

მომხმარებლის სახელმძღვანელო

მიკროტალღური ღუმელი
MW-70

DEXP

კონტენტი

მონყობილობის დანიშნულება.....	4
სიფრთხილის ზომები.....	4
მნიშვნელოვანი უსაფრთხოების ინსტრუქციები.....	4
ინსტალაცია.....	7
დამონების ინსტრუქციები.....	7
ტექნიკური სპეციფიკაციები.....	8
ალტერნატივა.....	8
კერძები.....	8
მიკროტალღურ ღუმელში გამოსაყენებელი ჭურჭელი და აქსესუარები.....	9
მიკროტალღურ ღუმელში გამოსაყენებელი ჭურჭელი და აქსესუარები.....	10
მონყობილობის დიაგრამა	11
მართვის პანელი	12
გამოყენების ინსტრუქცია.....	13
დასუფთავება და მოვლა.....	13
შესაძლო პრობლემები და მათი გადაჭრის გზები.....	14
მონტაჟის, შენახვის, ტრანსპორტირების (ტრანსპორტირების), გაყიდვისა და განადგურების წესები და პირობები	15
დამატებითი ინფორმაცია	16

ძვირფასო მომხმარებლო!

გმადლობთ, რომ ირჩევთ ჩვენს პროდუქტებს.

სიამოვნებით შემოგთავაზებთ პროდუქტებსა და მოწყობილობებს, რომლებიც შექმნილია და დამზადებულია ხარისხის, ფუნქციონალურობისა და დიზაინის უმაღლესი სტანდარტების შესაბამისად. გამოყენებამდე, გთხოვთ, ყურადღებით წაიკითხოთ ეს სახელმძღვანელო, რადგან ის შეიცავს მნიშვნელოვან ინფორმაციას თქვენი უსაფრთხოების შესახებ.

ასევე პროდუქტის სათანადო გამოყენებისა და მოვლის რეკომენდაციები. გთხოვთ, შეინახეთ ეს სახელმძღვანელო უსაფრთხო ადგილას და გამოიყენოთ იგი პროდუქტის მომავალი გამოყენებისთვის.

მოწყობილობის დანიშნულება

მიკროტალღური ღუმელი განკუთვნილია მზა საკვები პროდუქტებისა და კერძების მოსამზადებლად და გასათბობად.

სიფრთხილის ზომები

- არ გამოიყენოთ მოწყობილობა ღია კარით, ეს საზიანოა მოწყობილობისთვის და ასევე შეამცირებს მის ეფექტურობას.
- ღუმელის წინა მხარესა და კარს შორის არ მოათავსოთ რაიმე საგნები და არ დაუშვათ ჭუჭყის ან სანმენდი საშუალებების დაგროვება დალუქვის ზედაპირებზე. • დაზიანების შემთხვევაში დაუყოვნებლივ შეწყვიტეთ

მოწყობილობის გამოყენება. უაღრესად მნიშვნელოვანია კარისა და საკეტის, საკინძებისა და საკეტების, კარის დამცავი საშუალებების და ნებისმიერი სხვა დალუქვის ზედაპირის კარგ მდგომარეობაში შენარჩუნება.

მნიშვნელოვანი უსაფრთხოების ინსტრუქციები

სიფრთხილე: შემდეგი წესების დაცვა ხელს შეუწყობს დამწვრობის, ელექტროშოკის, ხანძრის და ქონებისა და ადამიანის ჯანმრთელობისთვის სხვა შესაძლო ზიანის თავიდან აცილებას.

1. ყურადღებით წაიკითხეთ ეს ინსტრუქცია და შეინახეთ საგარანტიო ბარათი. ის აუცილებელია პროდუქტის ხარისხთან დაკავშირებული ნებისმიერი პრეტენზიისთვის.
2. მოწყობილობა გამოიყენეთ მხოლოდ თავსებად ელექტრო ქსელებთან დამინებით.
3. მოწყობილობა გამოიყენეთ მხოლოდ ამ დოკუმენტში მითითებული მიზნებისთვის ლიდერობა.
4. მოწყობილობის გასანმენდად არ გამოიყენოთ აგრესიული ან კაუსტიკური სანმენდი საშუალებები. ნივთიერებები.
5. მოწყობილობა არ არის განკუთვნილი სამრეწველო ან ლაბორატორიული გამოყენებისთვის. გამოყენება.
6. არ ჩართოთ მოწყობილობა, თუ მისი ღრუ ცარიელია (შიგნით საკვები არ არის), ამან შეიძლება ღუმელის გაუმართაობა გამოიწვიოს.

7. არ გამოიყენოთ მონყობილობა გარეთ.
8. არ გამოიყენოთ მონყობილობა, თუ ის დაზიანებულია (ვარდნის, დარტყმის ან სხვა მიზეზით), ან თუ დენის კაბელი ან შტეფსელი დაზიანებულია. თუ შეამჩნევთ რაიმე გაუმართაობას ან გარე ან შიდა დაზიანებას, დაუყოვნებლივ შეწყვიტეთ მისი გამოყენება და დაუკავშირდით ავტორიზებულ სერვის ცენტრს.
9. მონყობილობის ღრუში ხანძრის თავიდან ასაცილებლად: თუ საკვების მომზადება პლასტმასის ან ქაღალდის შეფუთვაში გჭირდებათ, დარწმუნდით, რომ ეს კონკრეტული შეფუთვა მიკროტალღურ ღუმელში მოსამზადებლად არის შესაფერისი;

პლასტმასის ან ქაღალდის შეფუთვაში საკვების მომზადებისას, ყურადღებით აკონტროლოთ მომზადების პროცესი, რათა თავიდან აიცილოთ ხანძარი;
ქაღალდში შეფუთული საკვების ღუმელში შედებამდე დარწმუნდით, რომ მოხსენით ყველა შემაკავშირებელი ძაფი;
თუ კვამლი ან დამახასიათებელი სუნი იგრძნობა, დაუყოვნებლივ გამორთეთ ღუმელი და გამორთეთ დენიდან. კარი დახურეთ, რათა თავიდან აიცილოთ ალის (ასეთის არსებობის შემთხვევაში) გავრცელება;
არ გამოიყენოთ მონყობილობა შესაწავ კონტეინერად. არ დატოვოთ ქაღალდი, ჭურჭელი, საკვები ან სხვა ნივთები მონყობილობაში, როდესაც ის არ გამოიყენება.
10. არ გააცხელოთ სითხეები დახურულ კონტეინერებში, რადგან შეიძლება აფეთქდეს. 11. სასმელების მიკროტალღურ ღუმელში გაცხელებამ შეიძლება გამოიწვიოს უეცარი, უეცარი დუღილი.
12. არ შეწვათ საკვები მიკროტალღურ ღუმელში. ცხელმა ზეთმა შეიძლება დააზიანოს ტექნიკა, ჭურჭელი და ასევე სერიოზული დაზიანების რისკი შექმნას.
კანის დამწვრობა.
13. არ გააცხელოთ კვერცხი ნაჭუჭში ან მაგრად მოხარშული კვერცხი მიკროტალღურ ღუმელში. მაგრად მოხარშული, რადგან შეიძლება აფეთქდეს.
14. სქელი კანის მქონე საკვები, როგორცაა კარტოფილი, ყაბაყები და ვაშლი, მიკროტალღურ ღუმელში გაცხელებამდე თხელი ნემსით უნდა გახვრიტოთ. 15. დამწვრობის თავიდან ასაცილებლად, მიკროტალღურ ღუმელში გაცხელების შემდეგ და ბავშვებისთვის მიცემამდე, ბავშვის ბოთლებისა და ქილების შიგთავსი კარგად აურიეთ ან შეანჯღრიეთ. 16. ჭურჭელი, რომელშიც საკვები თბება, ასევე შეიძლება შესამჩნევად გაცხელდეს. საკვების ამოღებისას, დაიჭირეთ სპეციალური სახელურები (ასეთის არსებობის შემთხვევაში) ან გამოიყენეთ ღუმელის ხელთათმანი (არ მოყვება).
17. გამოიყენეთ მხოლოდ მიკროტალღური ღუმელისთვის განკუთვნილი ჭურჭელი. შეუფერებელი ჭურჭლის გამოყენებამ შეიძლება დააზიანოს მიკროტალღური ღუმელი და საფრთხე შეუქმნას თქვენს ჯანმრთელობას.
18. ამ მონყობილობის გამოყენება აკრძალულია ბავშვების ან შეზღუდული ფიზიკური, სენსორული ან გონებრივი შესაძლებლობების მქონე პირების მიერ, გარდა იმ შემთხვევებში, როდესაც ისინი იმყოფებიან იმ პირის უშუალო ზედამხედველობის ქვეშ, რომელიც პირდაპირ პასუხისმგებელია მათ უსაფრთხოებაზე, ან როდესაც ამ პირმა მისცა დეტალური ინსტრუქციები მონყობილობის გამოყენების შესახებ და აუხსნა ამ სახელმძღვანელოში მოცემული ყველა სიფრთხილის ზომა, ასევე მათი შეუსრულებლობის შესაძლო შედეგები.

19. მიკროტალღური ღუმელი უნდა დამონტაჟდეს დამოუკიდებლად, კედლებთან ან სხვა ტექნიკასთან პირდაპირი შეხების გარეშე. ასევე, ყოველთვის დარწმუნდით, რომ მოწყობილობის ვენტილაციის ღიობები არ არის დაბლოკილი.

გაფრთხილება: არ დაამონტაჟოთ მიკროტალღური ღუმელი ძლიერ სითბოს წყაროებთან ახლოს, როგორცაა ღუმელი, რადიატორი ან გამათბობელი მოწყობილობა. ამან შეიძლება დააზიანოს მოწყობილობა და გააუქმოს თქვენი უფასო გარანტია.

20. გამოყენების დროს მოწყობილობის ზედაპირი და კარი შეიძლება შესამჩნევად გაცხელდეს. ეს ნორმალურია. 21. არ მოათავსოთ

მოწყობილობა შეზღუდულ სივრცეში (კარადები, კარადები და ა.შ.). ამან შეიძლება გამოიწვიოს მისი გადახურება. 22. ეს მოწყობილობა არ არის

განკუთვნილი კომერციული გამოყენებისთვის. გამოყენება დაშვებულია მხოლოდ პირადი, საყოფაცხოვრებო მიზნებისთვის. 23. არ მოხსნათ მოწყობილობის უკანა და გვერდებზე განთავსებული სპეციალური დისტანციის დამჭერები. ისინი აუცილებელია მოწყობილობიდან მიმდებარე ობიექტებამდე, კედლებამდე მინიმალური დასაშვები მანძილის შესანარჩუნებლად.

და დარკოლებები.

24. თუ მოწყობილობის გადატანა/ტრანსპორტირება გჭირდებათ, ჯერ მისგან ამოიღეთ შუშის უჯრა და სხვა ფხვიერი ნაწილები. ეს ხელს შეუწყობს მოწყობილობის დაზიანების თავიდან აცილებას დამუშავების დროს. განთავსება.

25. გახსოვდეთ, რომ თავდახურული საკვების გაცხელებისას, თავსახურის გახსნისას შესაძლოა ორთქლი მოულოდნელად გამოვიდეს. ფრთხილად იყავით, რომ თავიდან აიცილოთ დამწვრობა.

ინსტალაცია

1. მოწყობილობის ჩართვამდე დარწმუნდით, რომ ყველა შესაფუთი მასალა მოხსნილია.
ამოღებულია მისგან და ამოღებულია მისი ღრუდან.

გაფრთხილება: შეამოწმეთ მოწყობილობა დეფექტებისა და დაზიანების აღმოსაჩენად, როგორცაა არასწორად დამონტაჟებული კარი, გაუმართავი კარის საკეტი, დაზიანებული ან ფხვიერი საკეტები და საკინძები, ან ჩაღრმავებები ან ნაკანრები ღრუში ან კარზე. თუ შეამჩნევთ მოწყობილობის რაიმე დეფექტს ან დაზიანებას, დაუყოვნებლივ შეწყვიტეთ მისი გამოყენება და დაუკავშირდით თქვენს გამყიდველს.

2. მიკროტალღური ღუმელი უნდა განთავსდეს ბრტყელ, სტაბილურ ზედაპირზე.
ზედაპირი.
3. არ დაამუშაოთ მოწყობილობა ტენიანობის, ექსტრემალური ტემპერატურის ზემოქმედების ქვეშ და არ დაამონტაჟოთ ასაფეთქებელ ან აალებადი ნივთიერებების სიახლოვეს. 4. მოწყობილობას უნდა ჰქონდეს ადეკვატური ვენტილაცია სათანადო

მუშაობისთვის. დატოვეთ მინიმუმ 20 სმ დაშორება მოწყობილობის ზემოდან, 10 სმ უკანა მხრიდან და 5 სმ თითოეული მხრიდან ნებისმიერი დაბრკოლებისგან. ღუმელიდან იატაკამდე მანძილი უნდა იყოს მინიმუმ 85 სმ. არ დაბლოკოთ მოწყობილობის ვენტილაციის ღიობები და არ მოხსნათ სადგამი ქვემოთ. 5. არ გამოიყენოთ მოწყობილობა მინის მბრუნავი თევზის ან ბორბლიანი რგოლების გარეშე.

და ლილვი, სწორად დამონტაჟებული მოწყობილობის ღრუში.

6. არ მოხსნათ მაგნეტრონის დასაცავად ღუმელის კამერის შიდა მხარეს მიმაგრებული ღია ყავისფერი ქარსის საფარი.
7. დარწმუნდით, რომ კვების კაბელი არ არის მოჭერილი, დაჭყლეთილი ან შეხებაში არ გამოიყენოთ ცხელ ზედაპირებთან ან ბასრ საგნებთან. 8. მოწყობილობაზე მიერთებული სოკეტი ადვილად მისადგომი უნდა იყოს, რათა საჭიროების შემთხვევაში, საგანგებო სიტუაციის შემთხვევაში, მისი გამორთვა შეძლოთ.

გაფრთხილება: არ დაამონტაჟოთ ღუმელი ღუმელზე ან სხვა სითბოს წყაროზე. მისმა დაყენებამ სითბოს წყაროსთან ახლოს ან მასზე შეიძლება გამოიწვიოს ღუმელის დაზიანება და გარანტიის გაუქმება.

დამინების ინსტრუქციები

ეს მოწყობილობა საჭიროებს დამინებას და აღჭურვილია სპეციალური დამინების მავთულითა და შტეფსელით. ის უნდა იყოს მიერთებული სათანადოდ დამონტაჟებულ და დამინებულ როზეტთან. მოკლე ჩართვის შემთხვევაში, დამინება ამცირებს დამინების მავთულის მეშვეობით ელექტროშოკის რისკს. მკაცრად რეკომენდებულია, რომ ამ მოწყობილობისთვის სპეციალური როზეტი გამოიყენოთ დამატებითი მოწყობილობების შეერთების გარეშე. ხანძრისა და ელექტროშოკის რისკის შესამცირებლად, ამ მოწყობილობასთან არ გამოიყენოთ გამაფართოებელი კაბელები ან ადაპტერები.

გაფრთხილება: დამინების შტეფსელის არასწორად გამოყენებამ შეიძლება ელექტროშოკის რისკი გამოიწვიოს.

მნიშვნელოვანია:

1. თუ თქვენ გაქვთ რაიმე შეკითხვები სათანადო დამინებასთან დაკავშირებით, გთხოვთ, იხილოთ სერტიფიკატი. სერტიფიცირებული ელექტრიკოსი.
2. მწარმოებელს უფლება აქვს უარი თქვას პრეტენზიაზე, თუ მოწყობილობა გაუმართავია მომხმარებლის მიერ ამ სახელმძღვანელოში მითითებული რომელიმე წესის ან ღონისძიების შეუსრულებლობის გამო. კვების კაბელის შიგნით არსებული მავთულები ფერადი კოდირებულია:

მწვანე და ყვითელი = მინა.

ლურჯი = ნეიტრალური.

ყავისფერი = ცოცხალი.

ტექნიკური სპეციფიკაციები

- მოდელი: MW-70.
- სავაჭრო ნიშანი: DEXP.
- სიმძლავრის პარამეტრები: 220–240 ვ, 50 ჰც.
- ენერგომოხმარება: 1100 ვატი.
- გამომავალი სიმძლავრე: 700 ვატი. •
- სიხშირე: 2450 მჰც.
- გარე ზომები: 243 მმ × 446 მმ × 332 მმ.
- შიდა მოცულობა: 20 ლიტრი.
- 6 სიმძლავრის დონე.
- ელექტროშოკისგან დაცვის კლასი: I.
- კვების კაბელის მიმაგრების ტიპი: Y.
- ტენიანობისა და მტრისგან დაცვის ხარისხი: IPX0.
- გამოყენების არეალი: საყოფაცხოვრებო.

აღჭურვილობა

ღუმელის შეფუთვის გახსნისას ამოიღეთ ყველა აქსესუარი და შესაფუთი მასალა. თქვენს ღუმელს შემდეგი აქსესუარები აქვს:

- შუშის უჯრა – 1 ცალი.
- რგოლი უჯრის ბრუნვისთვის - 1 ცალი.
- გამოყენების ინსტრუქცია – 1 ცალი.

კერძები

განმარტებები იხილეთ „მიკროტალღური ღუმელისთვის განკუთვნილი ჭურჭელი და აქსესუარები“ განყოფილებაში. ეჭვის შემთხვევაში, შეგიძლიათ შეამოწმოთ თქვენი ჭურჭელი ქვემოთ მოცემული პროცედურის გამოყენებით:

1. ღუმელისთვის ვარგისი კონტეინერი შეავსეთ 1 ჭიქა (250 მლ) ცივი წყლით და მოათავსეთ ღუმელში იმ კონტეინერთან ერთად, რომელსაც ცდით.
2. გაცხელეთ მაქსიმალური სიმძლავრით 1 წუთის განმავლობაში.
3. ფრთხილად შეეხეთ ჭურჭელს. თუ ცარიელი ჭურჭელი თბილია, არ გამოიყენოთ მიკროტალღურ ღუმელში.
4. არ გადააჭარბოთ გაცხელების დროს 1 წუთს.

მიკროტალღურ ღუმელში გამოსაყენებელი ჭურჭელი და აქსესუარები

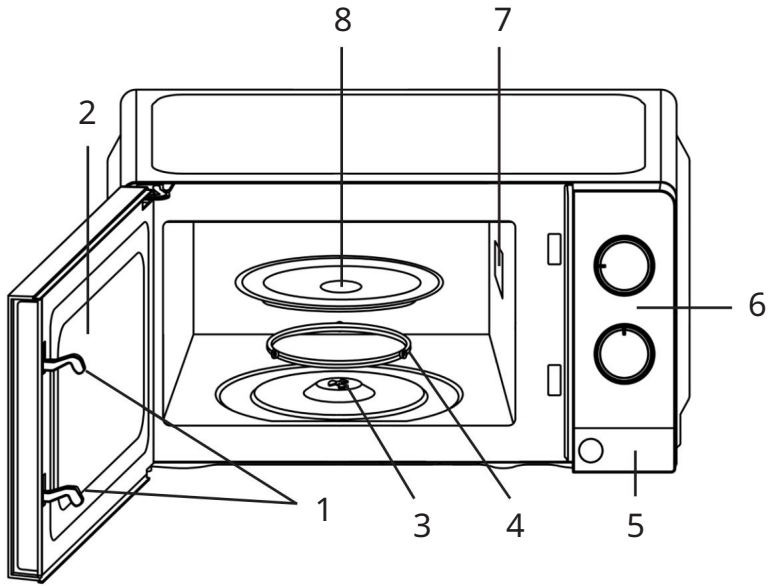
სუფრის ჭურჭელი და აქსესუარები	შენიშვნა
შესაწვავი კერძი	დაიცავით მწარმოებლის ინსტრუქცია. საცხობი ფორმის ძირი მბრუნავი თევზიდან მინიმუმ 5 მმ-ით ზემოთ უნდა იყოს. არასათანადო გამოყენებამ შეიძლება მბრუნავი თევზი დააზიანოს.
სუფრის ჭურჭელი	გამოიყენეთ მხოლოდ მიკროტალღურ ღუმელში გამოსაყენებელი ჭურჭელი. დაიცავით მწარმოებლის ინსტრუქცია. არ გამოიყენოთ ჭურჭელი დაბზარული ან დაბზარული კიდეებით.
შუშის ქილები	ყოველთვის მოხსენით თავსახური. გამოიყენეთ მხოლოდ საკვების გაცხელებამდე. შუშის ქილების უმეტესობა არ არის სითბოს მდგრადი და შეიძლება გატყდეს.
მინის ჭურჭელი	გამოიყენეთ მხოლოდ ღუმელში გამოსაყენებლად ვარგისი მინის ჭურჭელი. დარწმუნდით, რომ მას არ აქვს ლითონის მორთვა. მოერიდეთ დაბზარული ან დამსხვრეული კიდეების მქონე ჭურჭლის გამოყენებას.
ღუმელში გამოსაცხობი ჩანთები	დაიცავით მწარმოებლის ინსტრუქცია. არ დალუქოთ პარკები ლითონის სამაგრებით. გააკეთეთ ჭრილები ორთქლის გამოსასვლელად.
ქალაღის თევზები და სათვალე	გამოიყენეთ ისინი მხოლოდ საკვების ხანმოკლე მომზადების/ გაცხელებისთვის. მომზადების დროს ღუმელი უყურადღებოდ არ დატოვოთ.
ქალაღის ხელსახოცები	გამოიყენეთ საკვების დასაფარად გასათბობად და ცხიმის შესაწოვად. გამოიყენეთ მხოლოდ ზედამხედველობის ქვეშ და ხანმოკლე მომზადებისთვის. საკვები
პერგამენტის ქალაღი	გამოიყენეთ შესაფუთად, რათა თავიდან აიცილოთ შესხურება ან ორთქლზე მოსამზადებლად
პლასტმასი	მხოლოდ მიკროტალღურ ღუმელში გამოსაყენებლად ვარგისია. დაიცავით მწარმოებლის ინსტრუქცია. უნდა ჰქონდეს წარწერა „მიკროტალღურ ღუმელში გამოსაყენებლად ვარგისია“. ზოგიერთი პლასტმასის კონტეინერი რბილდება, როდესაც მათში საკვები გაცხელდება. „მოხარშვისთვის განკუთვნილი პარკები“ და მჭიდროდ დახურული პლასტმასის პარკები ვენტილაციისთვის ინსტრუქციის მიხედვით უნდა გაიჭრას ან გახვრიტოთ.

სუფრის ჭურჭელი და აქსესუარები	შენიშვნა
საკვები ფირი	მხოლოდ მიკროტალღურ ღუმელში გამოსაყენებლად და განკუთვნილი. გამოიყენეთ საკვების დასაფარად. მომზადების დროს ტენიანობის შესანარჩუნებლად
თერმომეტრები	მხოლოდ მიკროტალღურ ღუმელში გამოსაყენებელი თერმომეტრები (ხორცისა და ტკბილეულის თერმომეტრები)
ცვილის ქალაქი	გამოიყენეთ შესაფუთად, რათა თავიდან აიცილოთ შესუბრება ან შეინარჩუნოთ ტენიანობა.

სამზარეულოს ჭურჭელი და აქსესუარები, რომელთა გამოყენება მიკროტალღურ ღუმელში არ შეიძლება

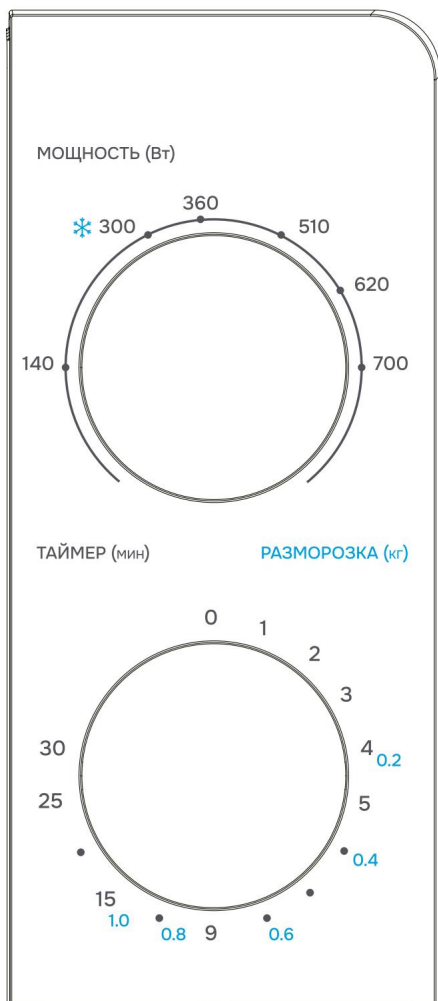
სუფრის ჭურჭელი და აქსესუარები	შენიშვნა
ალუმინის უჯრა	შესაძლოა რკალის წარმოქმნა გამოიწვიოს. საკვები გადაიტანეთ მიკროტალღური ღუმელისთვის განკუთვნილ ჭურჭელში.
მუყაოს საკვების შეფუთვა ლითონის სახეურით	შესაძლოა რკალის წარმოქმნა გამოიწვიოს. საკვები გადაიტანეთ მიკროტალღური ღუმელისთვის განკუთვნილ ჭურჭელში.
ლითონის ჭურჭელი ან ჭურჭელი მეტალის მორთვით	ლითონი იცავს საკვებს მიკროტალღური გამოსხივებისგან. ლითონის მორთვამ შეიძლება გამოიწვიოს რკალის წარმოქმნა.
ლითონის დამჭერები პაკეტებისთვის	შეიძლება გამოიწვიოს ელექტრული რკალი და ღუმელში ანთება
ქალაქის პარკები	შეიძლება ღუმელში ხანძარი გამოიწვიოს
სტიროფომი	მაღალი ტემპერატურის ზემოქმედებისას შეიძლება გადნეს ან დააბინძურონ შიდა ზედაპირი
ხე	მიკროტალღურ ღუმელში გამოყენებისას ხე შრება და შეიძლება გაიბზაროს ან გაიბზაროს.

მონყობილობის დიაგრამა



1. კარი უსაფრთხოების საკეტის სისტემით.
2. სათვალთვალო ფანჯარა.
3. უჯრის ბრუნვის ღერძი.
4. უჯრის ბრუნვის რგოლი.
5. კარის გაღების ლილაკი.
6. მართვის პანელი.
7. ტალღის გამტარი (აკრძალულია მისი დამფარავი მიკას ფირფიტის მოხსნა).
8. შუშის უჯრა.

საკონტროლო პანელი



დენის რეგულატორი

გამოიყენეთ სიმძლავრის კონტროლი ექვსი ხელმისაწვდომი დონიდან ერთ-ერთის ასარჩევად. ძალაუფლება.

დროის რეგულატორი

მომზადების დროის დასაყენებლად მოატრიალეთ ლილაკი.

მაქსიმალური ხელმისაწვდომი მომზადების დრო 30 წუთია.

ოპერაციული ინსტრუქციები

1. დარწმუნდით, რომ ტაიმერი „0“ პოზიციაზეა.
2. მოწყობილობის დენის კაბელი შეაერთეთ ელექტროგადამცემში.
3. პროდუქტი მოათავსეთ კონტეინერში შუშის უჯრაზე და დახურეთ კარი.
მოწყობილობები.
4. დააყენეთ სასურველი სიმძლავრის დონე სიმძლავრის რეგულატორის გამოყენებით.
5. დააყენეთ მომზადების დრო დროის კონტროლერის გამოყენებით. მოწყობილობა ავტომატურად დაიწყებს მომზადების პროცესს.

შენიშვნა: თუ მომზადების დრო 2 წუთზე ნაკლებია, დროის ციფერბლატი 2 წუთზე მეტ პოზიციაზე გადაატრიალეთ და შემდეგ ისევ სასურველ დროზე დააყენეთ.

6. მომზადების პროცესის შესაჩერებლად, გააღეთ მოწყობილობის კარი.
7. თუ მომზადების პროცესს დროის დასრულებამდე შეწყვეტთ, გადართეთ ტაიმერი „0“ პოზიციაზე, რათა თავიდან აიცილოთ მოწყობილობის დაცლა.

დასუფთავება და მოვლა

1. განმუხმდის წინ გამორთეთ ღუმელი და გამორთეთ ის დენის წყაროდან.
2. მოწყობილობის ზედაპირის დაზიანების თავიდან ასაცილებლად, ასევე უკეთესი მუშაობისთვის, რეგულარულად განმუხმდით ღუმელი სხვადასხვა დამაბინძურებლებისგან.
3. ღუმელის შიდა ნაწილი სუფთად შეინახეთ. ნებისმიერი ჭუჭყი ნესტიანი ქსოვილით მოაშორეთ. ძლიერი ჭუჭყის განმუხმდა შესაძლებელია რბილი სარეცხი საშუალებით. თუ ღუმელი ძლიერ დაბინძურებულია, შეგიძლიათ გამოიყენოთ რბილი სარეცხი საშუალება. არ გამოიყენოთ უხეში საწმენდი საშუალებები, რათა თავიდან აიცილოთ ზედაპირის დაზიანების პრევენცია.
4. გარე ზედაპირები განმუხმდით ნესტიანი ქსოვილით. ღუმელის შიგნით მომუშავე ნაწილების დაზიანების თავიდან ასაცილებლად, არ დაუშვათ წყლის მოხვედრა ვენტილაციაში. ხვრელები.
5. რეგულარულად განმუხმდით კარ-ფანჯარა ორივე მხრიდან, კარის საკეტები და მიმდებარე ნაწილები ნესტიანი ქსოვილით. არ გამოიყენოთ აბრაზიული საწმენდი საშუალებები.
ნივთიერებები.
6. მართვის პანელი მშრალად შეინახეთ. განმუხმდით რბილი, ნესტიანი ქსოვილით. მართვის პანელის განმუხმდისას, შემთხვევითი ჩართვის თავიდან ასაცილებლად, გააღეთ ღუმელის კარი.
7. თუ ღუმელის კარი შიგნიდან ან გარედან დაბინდულია, განმუხმდით რბილი ქსოვილით. ეს შეიძლება მოხდეს, როდესაც მიკროტალღური ღუმელი მაღალი ტენიანობის პირობებში მუშაობს.
8. ამოიღეთ შუშის უჯრა და გარეცხეთ თბილ საპნოან წყალში ან ჭურჭლის სარეცხ მანქანაში.
9. ხმაურის თავიდან ასაცილებლად რეგულარულად განმუხმდით მბრუნავი თევზის რგოლი და ღუმელის ძირი. ღუმელის ძირი განმუხმდით რბილი სარეცხი საშუალებით. რგოლის გარეცხვა შესაძლებელია საპნოანი წყლით ან ჭურჭლის სარეცხ მანქანაში. განმუხმდის შემდეგ დააბრუნეთ ბეჭედი თავის ადგილზე.
10. ღუმელიდან სუნის მოსაშორებლად, თასში მოათავსეთ ნახევარი ლიმონი, დაამატეთ 300 მლ წყალი და მიკროტალღურ ღუმელში 5 წუთის განმავლობაში გააცხელეთ. კარგად განმუხმდით და რბილი ქსოვილით გააშრეთ.
11. ნათურის შესაცვლელად დაუკავშირდით ავტორიზებულ სერვის ცენტრს.

შესაძლო პრობლემები და მათი გადაწყვეტილებები

პრობლემა	შესაძლო მიზეზი	გადაწყვეტა
ლუმელი არ ირთვება	დენის კაბელის შტეფსელი ჩანართი მჭიდროდ არ არის ჩასმული სოკეტში	ამოიღეთ შტეფსელი და 10 წამის შემდეგ ჩადეთ ისევ
	დაუკრავენ ან ამომრთველი გაითიშა. გასაღების მიმცემი	შეცვალეთ დაუკრავენი ან აღადგინეთ ავტომატური ამომრთველი თავდაპირველ პოზიციაზე (ეს მხოლოდ კვალიფიციურ პერსონალს შეუძლია) მომსახურების სპეციალისტები (ნაღი ცენტრში)
	შტეფსელი გაუმართავია - სოკეტი	შეამონმეთ სოკეტი სხვა ელექტრო მოწყობილობით.
ლუმელი არ თბება	კარი არ არის დაკეტილი ბოლომდე	კარი მთლიანად დახურეთ.
ლუმელის მუშაობისას შუშის მბრუნავი მაგიდა ხმაურს გამოსცემს.	ჭუჭყიანი უჯრის კორპუსი და ლუმელის ძირი	გთხოვთ, იხილოთ დასუფთავებისა და მოვლის განყოფილება და გაწმინდეთ ჭუჭყიანი ნაწილები

ლუმელი ხელს უშლის ტელევიზორის მიღებას.	მიკროტალღური ლუმელის მუშაობისას შესაძლოა რადიოსა და ტელევიზიის მიღებაში ჩარევა მოხდეს. ეს მსგავსია ისეთი მცირე ზომის ელექტრომოწყობილობების, როგორცაა მიქსერი, მტვერსასრუტი და ელექტრო ვენტილატორი, მიერ გამოწვეული ჩარევისა. ეს ნორმალურია.
ლუმელში განათების შემცირება	მომზადების დროს ლუმელის განათება შეიძლება დაბნელდეს. ნორმალური ფენომენი
კარზე ორთქლის დაგროვება, სავენტილაციო ღიობებიდან ცხელი ჰაერი	მომზადების დროს საკვებმა შეიძლება ორთქლი გამოიყოს. მისი უმეტესი ნაწილი ვენტილაციის ღიობებიდან გამოდის, თუმცა ნაწილი შეიძლება კარზე დაილექოს.

მონტაჟის, შენახვის, ტრანსპორტირების (ტრანსპორტირების), გაყიდვისა და განადგურების წესები და პირობები

- მოწყობილობა არ საჭიროებს რაიმე სახის მონტაჟს ან მუდმივ ფიქსაციას.
- მოწყობილობა უნდა ინახებოდეს შეფუთვაში, მწარმოებლისა და მომხმარებლის საკუთრებაში არსებულ გამთბარ შენობაში, 5°C-დან 40°C-მდე ჰაერის ტემპერატურაზე და არაუმეტეს 80%-იანი ფარდობითი ტენიანობის პირობებში. შენობა არ უნდა შეიცავდეს აგრესიულ მინარევებს (მჟავების, ტუტების ორთქლი), რომლებიც იწვევენ კოროზიას.
- მოწყობილობა უნდა გადაიტანოს მშრალ გარემოში.
- მოწყობილობას სიფრთხილე სჭირდება, დაიცავით იგი ზემოქმედებისგან მტვერი, ჭუჭყი, დარტყმა, ტენიანობა, ხანძარი და ა.შ.
- მოწყობილობა უნდა იყოს დანერგული ადგილობრივი რეგულაციების შესაბამისად. კანონმდებლობა.
- თუ მოწყობილობის გაუმართაობას აღმოაჩენთ, დაუყოვნებლივ დაუკავშირდით ავტორიზებულ სერვის ცენტრს ან გადააგდეთ მოწყობილობა.
- მისი ექსპლუატაციის ვადის ამოწურვის შემდეგ, ეს პროდუქტი არ უნდა გადააგდოთ ჩვეულებრივ საყოფაცხოვრებო ნარჩენებთან ერთად. ამის ნაცვლად, ის უნდა გადაიტანოს ელექტრო და ელექტრონული მოწყობილობების შესაბამის შეგროვების პუნქტში გადამუშავებისა და განადგურების მიზნით, ფედერალური, შტატის ან ადგილობრივი კანონმდებლობის შესაბამისად. ამ პროდუქტის სწორად განადგურებით, თქვენ ხელს შეუწყობთ ბუნებრივი რესურსების შენარჩუნებას და თავიდან აიცილებთ გარემოსა და ადამიანის ჯანმრთელობისთვის პოტენციურ ზიანს, რაც შეიძლება წარმოიშვას ნარჩენების არასათანადო დამუშავების შედეგად. ამ პროდუქტის შეგროვების პუნქტისა და გადამუშავების შესახებ დამატებითი ინფორმაციისთვის, გთხოვთ, დაუკავშირდეთ მიიღეთ ინფორმაცია ადგილობრივი მუნიციპალური ხელისუფლებისგან ან ნარჩენების გადამამუშავებელი კომპანიისგან.

დამატებითი ინფორმაცია

მწარმოებელი: Guangdong Galanz Appliances Manufacturing Co., Ltd. №3 Xingpu Avenue East, Maxin Industrial Zone, Huangpu Town, Zhongshan City, Guangdong, ჩინეთი.

მწარმოებელი: Guangdong Galanz Appliances Manufacturing Co., Ltd. მდებარეობს ჩინეთის გუანდუნის პროვინციის გუანდუნის პროვინციის ქალაქ ზუანგპუს, ჟონგშანის ქალაქის, მასინის ინდუსტრიული ზონის, სინპუს გამზირის №3 აღმოსავლეთით.

დამზადებულია ჩინეთში.

იმპორტიორი რუსეთში / მწარმოებლის უფლებამოსილი წარმომადგენელი: DNS Retail LLC.

690068, რუსეთი, პრიმორსკის ტერიტორია, ვლადივოსტოკი, ვლადივოსტოკის გამზირის 100 წლისთავი, შენობა 155, შენობა 3, ოფისი 5.

ელ. ფოსტა: dnsretail@mail.dlogistix.com

პროდუქტი შეესაბამება საბაჟო კავშირის (EAEU) მოთხოვნებს.

სპეციფიკაციები, პროდუქტის ინფორმაცია, კონფიგურაცია და ფუნქციონალურობა შეიძლება შეიცვალოს მომხმარებლისთვის წინასწარი შეტყობინების გარეშე.



წარმოებული პროდუქტი (თ.წ.წ.წ.): _____

გვერდი 6

საგარანტიო ბარათი

ს/IMEI: _____

გარანტიის თარიღი: _____

მწარმოებელი იძლევა გარანტიას, რომ მოწყობილობა იმუშავებს შეუფერხებლად მთელი გარანტიის პერიოდის განმავლობაში, ასევე არ ექნება მასალებისა და დამზადების დეფექტები. გარანტიის პერიოდი იწყება შეძენის დღიდან და ვრცელდება მხოლოდ ახალ პროდუქტებზე.

გარანტიის მომსახურება მოიცავს იმ კომპონენტების უფასო შეკეთებას ან შეცვლას, რომლებიც გარანტიის პერიოდში მომხმარებლის ბრალის გარეშე გაფუჭდა, იმ პირობით, რომ პროდუქტი გამოყენებული იქნება მომხმარებლის ინსტრუქციის შესაბამისად. კომპონენტების შეკეთება ან შეცვლა ხორციელდება ავტორიზებულ სერვის ცენტრებში.

გარანტიის პერიოდი: 24 თვე.

მომსახურების ვადა: 120 თვე.

სერვის ცენტრების მიმდინარე სია:

<https://www.dns-shop.ru/service-center/>

გარანტიის ვალდებულებები და უფასო სერვისი არ ვრცელდება ნაწილდება პროდუქტის ნაკრებში შემავალ შემდეგ აქსესუარებზე, თუ მათი ჩანაცვლება არ გულისხმობს პროდუქტის დაშლას:

- დისტანციური მართვის კვების ელემენტები (აკუმულატორები).
- შემაერთებელი კაბელები, ანტენები და მათთვის ადაპტერები, ყურსასმენები, მიკროფონები, ხელების გარეშე მოწყობილობები; სხვადასხვა ტიპის შენახვის საშუალებები, პროგრამული უზრუნველყოფა და დრაივერები მოყვება კომპლექტში (მათ შორის, მაგრამ არა მხოლოდ, პროდუქტის მყარ დისკზე წინასწარ დაინსტალირებული პროგრამული უზრუნველყოფა), გარე შეყვანის/გამოყვანის მოწყობილობები და მანიპულატორები.
- ქეისები, ჩანთები, ქაშრები, სატარებელი კაბელები, სამონტაჟო აქსესუარები, ხელსაწყოები, პროდუქტთან ერთად მოწოდებული დოკუმენტაცია.
- ბუნებრივი ცვეთისადმი დაქვემდებარებული სახარჯი მასალები და ნაწილები.



მწარმოებელი არ იღებს გარანტიის ვალდებულებებს შემდეგ შემთხვევებში:

- გარანტიის ვადა ამოიწურა.
- თუ პირადი (საყოფაცხოვრებო, ოჯახური) საჭიროებებისთვის განკუთვნილი პროდუქტი გამოყენებული იქნა სამეწარმეო საქმიანობისთვის, ასევე სხვა მიზნებისთვის, რომლებიც არ შეესაბამება მის დანიშნულებას.
- მწარმოებელი არ არის პასუხისმგებელი პროდუქტის მფლობელის და/ან მესამე მხარის მიერ მიყენებულ ნებისმიერ შესაძლო მატერიალურ, მორალურ ან სხვა ზიანზე, რომელიც გამოწვეულია გამოყენების დროს მომხმარებლის სახელმძღვანელოს მოთხოვნების დარღვევით, პროდუქტის მონტაჟისა და მოვლა-პატრონობის რეკომენდაციების შეუსრულებლობით, შეერთების წესებით (მოკლე ჩართვის შემთხვევები, რომლებიც ასევე წარმოიქმნება არასათანადო ქსელის ძაბვის ზემოქმედების შედეგად, როგორც თავად პროდუქტზე, ასევე მასთან დაკავშირებულ პროდუქტებზე), პროდუქტის შენახვისა და ტრანსპორტირების შედეგად.
- მექანიკური დაზიანების ყველა შემთხვევა: ნაპრალები, ბზარები, დეფორმაციები, ლაქები პროდუქტის ექსპლუატაციის დროს მიღებული დარტყმები, ჩაღრმავებები, ნაოჭები და ა.შ.
- არსებობს მესამე მხარის მიერ მოდიფიკაციის კვალი, არავტორიზებული შეკეთება იმ პირების მიერ, რომლებსაც არ აქვთ უფლებამოსილება განახორციელონ ასეთი სამუშაოები. თუ დეფექტი არის გამოწვეული პროდუქტის დაზიანების ან განლაგების ცვლილებით, მწარმოებლის მიერ არ მოწოდებული გარე მოწყობილობების შეერთებით ან ისეთი მოწყობილობის გამოყენებით, რომელსაც არ აქვს შესაბამისობის სერტიფიკატი რუსეთის ფედერაციის კანონმდებლობის შესაბამისად.
- თუ პროდუქტის დეფექტი გამოწვეულია დაუძლეველი ძალის (სტიქიური უბედურებები, ხანძარი, წყალდიდობა, მიწისძვრა, საყოფაცხოვრებო ფაქტორები და მწარმოებლის კონტროლის მიღმა არსებული სხვა სიტუაციები) ან მესამე მხარეების ქმედებით, რომელთა წინასწარ განჭვრეტა მწარმოებელს არ შეეძლო.
- დეფექტი გამოწვეულია პროდუქტში უცხო საგნების, უცხო სხეულების, ნივთიერებების, სითხეების, მწერების ან ცხოველების მოხვედრით, აგრესიულ გარემოში ზემოქმედებით, მაღალი ტენიანობით, მაღალი ტემპერატურით, რაც რამაც გამოიწვია პროდუქტის სრული ან ნაწილობრივი უკმარისობა.
- პროდუქტის იდენტიფიკაცია (სერიალური ნომერი) აკლია ან არ ემთხვევა. თუ დაზიანება (დეფექტები) გამოწვეულია მავნე პროგრამული უზრუნველყოფის ზემოქმედებით; პაროლების (კოდების) ინსტალაცია, შეცვლა ან წაშლა, რამაც გამოიწვია პროდუქტის პროგრამულ რესურსებზე წვდომის არარსებობა, მათი გადატვირთვის/აღდგენის შესაძლებლობის გარეშე, პროგრამული უზრუნველყოფის მიწოდებლის მიერ ამ სერვისის მიწოდების არარსებობის გამო.
- თუ ექსპლუატაციის დეფექტები გამოწვეულია ელექტროენერგიის მიწოდების, საკაბელო, სატელეკომუნიკაციო ქსელების, რადიოსიგნალის სიმძლავრის სტანდარტების ან ტექნიკური რეგულაციების შეუსრულებლობით, მათ შორის რელიეფის მახასიათებლებისა და სხვა მსგავსი გარე ფაქტორების გამო, პროდუქტის საბლვარზე ან ქსელის დაფარვის ზონის გარეთ გამოყენებით.
- თუ დაზიანება გამოწვეულია არასტანდარტული (არაორიგინალი) და/ან დაბალი ხარისხის (დაზიანებული) სახარკი მასალების, აქსესუარების, სათადარიგო ნაწილების, აკუმულატორების, სხვადასხვა ტიპის შენახვის საშუალებების (მათ შორის CD, DVD, მუსიკურების ბარათების, SIM ბარათების, კარტრიჯების) გამოყენებით.
- თუ დეფექტები გამოწვეულია შეუთავსებელი კონტენტის (ზარის მელოდიები, გრაფიკა, ვიდეოები და სხვა ფაილები, Java აპლიკაციები და მსგავსი პროგრამები) მიღებით, ინსტალაციით და გამოყენებით.
- სხვა აღჭურვილობის დაზიანებისთვის, რომლებიც ერთდროულად მუშაობენ კვლევითი ინსტიტუტები ამ პროდუქტით.

