

მომხმარებლის სახელმძღვანელო

ჰაერლუმელი
AGR-1503

DEXP

ძვირფასო მომხმარებლო!

გმადლობთ, რომ ირჩევთ ჩვენს პროდუქტებს.

სიამოვნებით შემოგთავაზებთ პროდუქტებსა და მოწყობილობებს, რომლებიც შექმნილია და დამზადებულია ხარისხის, ფუნქციონალურობისა და დიზაინის მაღალი სტანდარტების შესაბამისად. პროდუქტის გამოყენებამდე, გთხოვთ, ყურადღებით წაიკითხოთ ეს სახელმძღვანელო. ის შეიცავს მნიშვნელოვან ინფორმაციას თქვენი უსაფრთხოების შესახებ, ასევე რეკომენდაციებს სათანადო გამოყენებისა და მოვლის შესახებ. გთხოვთ, შეინახოთ ეს სახელმძღვანელო უსაფრთხო ადგილას და გამოიყენოთ იგი მომავალი გამოყენებისთვის.

მოწყობილობის დანიშნულება

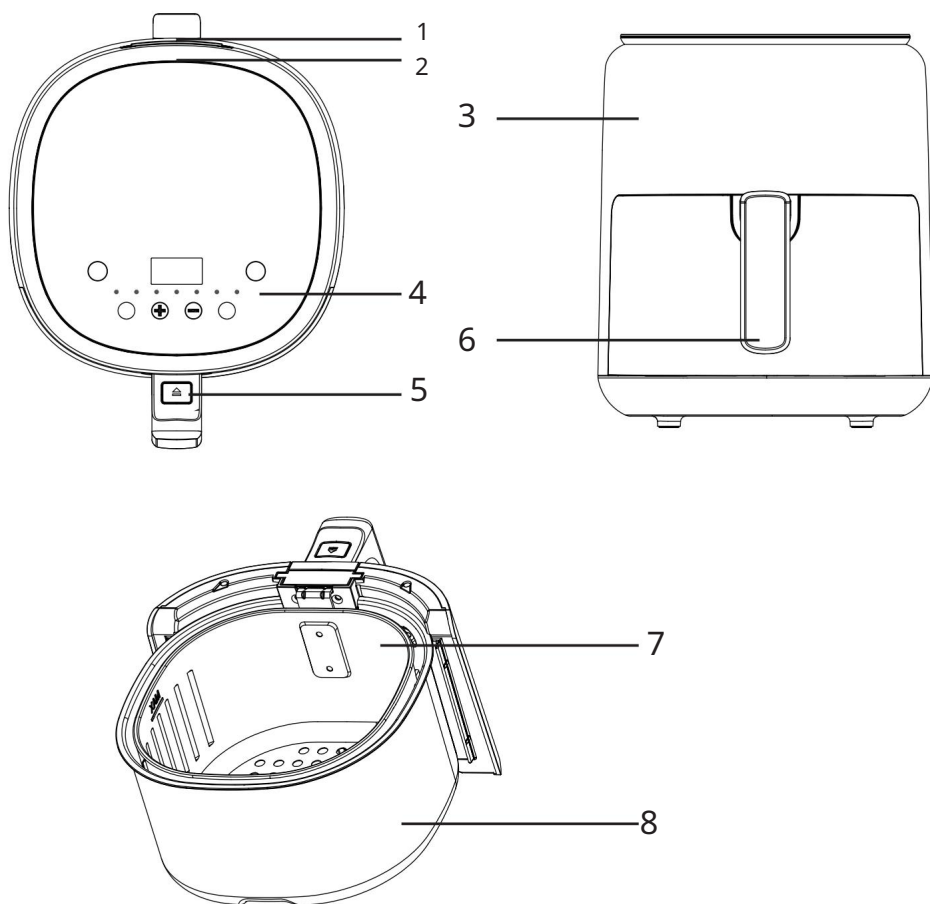
ჰაერლუმელი არის პორტატული მოწყობილობა, რომელიც განკუთვნილია საკვების მოსამზადებლად ცხელი ჰაერის ნაკადების გამოყენებით.

სიფრთხილის ზომები

- მოწყობილობა გამოიყენეთ მხოლოდ ამ დოკუმენტში მითითებული მიზნებისთვის მენეჯმენტი.
- მოწყობილობის შეერთებამდე დარწმუნდით, რომ მასზე მითითებული ძაბვა შეესაბამება ადგილობრივი დამინებული ელექტრო ქსელის ძაბვას.
- არ მოათავსოთ მოწყობილობა წყალთან ახლოს. არასოდეს მოათავსოთ მოწყობილობა ან კვების კაბელი გამდინარე წყლის ქვეშ და არასოდეს ჩაუშვათ ისინი მთლიანად წყალში.
- არ დაამონტაჟოთ მოწყობილობა სითბოს წყაროებთან (გამათბობლებთან, რადიატორებთან და ა.შ.) ან ცხელ ზედაპირებზე (ელექტრო ან გაზის ღუმელებთან).
- მოწყობილობა მხოლოდ ბრტყელ და სტაბილურ ზედაპირებზე მოათავსეთ ერთმანეთისგან მოშორებით კედლებიდან და სხვა ობიექტებიდან მინიმუმ 20 სმ დაშორებით დგომა.
- მოწყობილობის გამოყენებისას გამოიჩინეთ სიფრთხილე: ზოგიერთი ზედაპირი ძალიან ცხელდება და შეიძლება დამწვრობა გამოიწვიოს. გამოიყენეთ ღუმელის ხელთათმანები და მოწყობილობის მუშაობის დროს შეეხეთ მხოლოდ სახელურს და მართვის საშუალებებს.
- დენის წყაროდან გამორთვამდე ყოველთვის გამორთეთ მოწყობილობა. გამორთეთ მოწყობილობა კვების წყაროდან იზოლირებული შტეფსელის მეშვეობით, არ მოქაჩოთ თავად კაბელი.
- არ გადაწყოთ მოწყობილობა, სანამ ის ქსელთან არის დაკავშირებული; ჯერ გათიშეთ ქსელი. ჩაის ძაფი.
- არასდროს არ უნდა განიოთ ან ატაროთ მოწყობილობა კვების კაბელში ჩაკიდებული. დარწმუნდით, რომ კაბელი არ არის კარებში მოჭერილი ან ბასრ კიდებესა თუ კუთხეებში გაჭედილი. კაბელი ცხელი ზედაპირებისგან მოარიდეთ.
- მოწყობილობის გამოყენებამდე, დაზიანების თავიდან ასაცილებლად, გთხოვთ, შეამოწმოთ, რომ ჯამი სწორად არის დამონტაჟებული. არ ჩართოთ მოწყობილობა ჯამის დამონტაჟების გარეშე.
- არასდროს მოხსნათ გრილის სახურავი მისი გამოყენების დროს. გრილის სახურავის მოხსნამდე გამორთეთ მოწყობილობა და გამორთეთ ის დენიდან. ცხელი გრილის სახურავი მოათავსეთ მხოლოდ სითბოს მდგრად ზედაპირებზე და მოერიდეთ აალებადი ობიექტების კონტაქტს.
- არ დატოვოთ მოწყობილობა უყურადღებოდ მუშაობის დროს.

- არ ჩართოთ ჰაერლუმელი, თუ მისი ჯამი ცარიელია.
- მუშაობის დროს არ დაფაროთ მოწყობილობა და არ დაბლოკოთ ვენტილაცია.
ხერელები გადახურებისა და დაზიანების თავიდან ასაცილებლად.
- მოწყობილობის მუშაობის დროს სახე და ხელები დენის წყაროსგან მოშორებით შეინახეთ.
დაახ, ორთქლი, რადგან ამან შეიძლება დაზვერობა გამოიწვიოს.
- ეს მოწყობილობა არ არის განკუთვნილი პროგრამული მოდულის, გარე ტაიმერის ან დისტანციური მართვის პულტის გამოყენებით სამართავად.
- გამოყენებისთანავე, ყოველთვის გამორთეთ მოწყობილობა დენის წყაროდან.
დიდი ხნის განმავლობაში განმუხდის ან შენახვის წინ დარწმუნდით, რომ ის სრულიად მშრალია.
გაცივდა.
- სიფრთხილე გამოიჩინეთ მოწყობილობის გადაადგილებისას, როდესაც ის გაზით არის სავსე.
ცხელი სითხეები, ზეთი და ა.შ. დამწვრობის თავიდან ასაცილებლად.
- აკრძალულია ფრიტიურის თასში მუყაოს, პლასტმასის, ქალაღის და სხვა მასალების მოთავსება.
აალებადი მასალები.
- ამ მოწყობილობასთან აკრძალულია ისეთი აქსესუარების გამოყენება, რომლებიც არ არის რეკომენდებული.
მწარმოებლის მიერ მოწოდებული.
- მოწყობილობა მთავრდება ბასრ საგნებს, აბრაზიულ ნაერთებს და სხვა საგნებს, რომლებმაც
შეიძლება დააზიანოს იგი.
- ელექტროშოკის თავიდან ასაცილებლად, მოწყობილობა თავად არ დაშალოთ. დაუკავშირდით
ავტორიზებულ სერვის ცენტრს.
- თუ მოწყობილობა დაზიანებულია ან გაუმართავია, დაუყოვნებლივ გამორთეთ დენის წყაროდან. არ
გამოიყენოთ მოწყობილობა, თუ დენის კაბელი, შტეფსელი ან თავად მოწყობილობა დაზიანებულია.
- არ სცადოთ მოწყობილობის დამოუკიდებლად შეკეთება. თუ შეამჩნევთ რაიმე გაუმართაობას,
დაუყოვნებლივ შეწყვიტეთ მისი გამოყენება და დაუკავშირდით ავტორიზებულ სერვის ცენტრს.
- მოწყობილობა არ არის განკუთვნილი ბავშვების ან შეზღუდული ფიზიკური, სენსორული ან გონებრივი
შესაძლებლობების მქონე პირებისთვის გამოსაყენებლად,
გარდა იმ შემთხვევებისა, როდესაც ისინი იმყოფებიან მათი უსაფრთხოებისთვის პასუხისმგებელი
სხვა პირების კონტროლის ქვეშ.
- ეს მოწყობილობა არ არის განკუთვნილი კომერციული გამოყენებისთვის.

მონწყობილობის დიაგრამა



1. ორთქლის გამოსასვლელი. 2.

პაერის შემშვები. 3.

კორპუსი. 4.

მართვის პანელი. 5. თასის

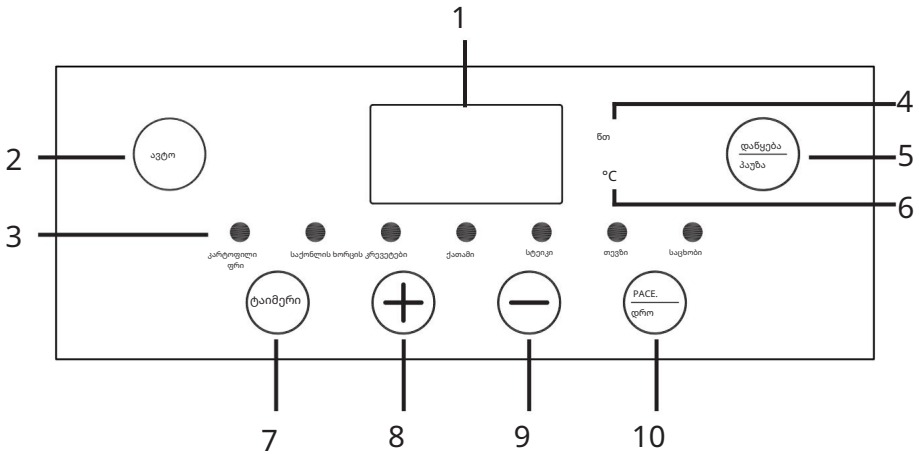
გახსნის ლილაკი. 6. სახელური. 7.

შიდა თასი.

8. გარე თასი.

ოპერაციული ინსტრუქციები

საკონტროლო პანელი



- ჩვენება.
- ლილაკი „ავტომატური“: აირჩიეთ ავტომატური მომზადების პროგრამა.
- მომზადების პროგრამის ინდიკატორები.
- მომზადების დროის ინდიკატორი.
- დანყების/პაუზის ლილაკი: დააჭირეთ მომზადების შესაჩერებლად/გასაგრძელებლად; დააჭირეთ და გააუქმეთ პროგრამა.
- მომზადების ტემპერატურის ინდიკატორი.
- ტაიმერის ლილაკი: დააყენეთ ტაიმერი მომზადების დასაწყებად.
- „+“ ლილაკი: ტემპერატურის/დროის მნიშვნელობების გაზრდა.
- ლილაკი „-“: ტემპერატურის/დროის მნიშვნელობების შემცირება.
- ტემპერატურის/დროის ლილაკი: დააყენეთ ტემპერატურა და მომზადების დრო.

პირველი გამოყენების წინ

- მოაცილეთ ყველა შესაფუთი მასალა.
- განმინდეთ მოწყობილობის კორპუსი სუფთა, ნესტიანი ქსოვილით.
- მოწყობილობა მოათავსეთ მყარ, ბრტყელ, ჰორიზონტალურ ზედაპირზე ისე, რომ მისგან გამომავალი ცხელი ორთქლი არ შეეხოს შპალერს, დეკორატიულ საფარებს, ელექტრონულ მოწყობილობებს ან სხვა საგნებს ან მასალებს, რომლებიც შეიძლება დაზიანდეს მალალი ტემპერატურისა და ტენიანობის შედეგად.
- ქარხნული ცხიმის მოსაშორებლად, მოწყობილობა 10 წუთის განმავლობაში გაათბეთ. მასალები.
შენიშვნა: მოწყობილობის პირველად გამოყენებისას შეიძლება გამოჩნდეს მცირე რაოდენობით კვამლი ან სუნი - ეს ნორმალურია და სწრაფად გაქრება.

დანყება

1. მოათავსეთ ჰაერლუმელი გლუვ, სტაბილურ ზედაპირზე. მოათავსეთ საკვები თასში, შემდეგ კი თასი ჩადეთ მოწყობილობის კორპუსში. არაფერი ჩაასხათ თასში.
ზეთი ან სხვა სითხეები.
2. შეაერთეთ მოწყობილობა კვების წყაროსთან - ის გადავა ლოდინის რეჟიმში.
ლოდინის რეჟიმში, დაწყება/პაუზის ღილაკის ინდიკატორი ანათებს.
ანუ, დანარჩენი ღილაკები არააქტიურია.
3. დააჭირეთ ღილაკს „დანყება/პაუზა“ და მოწყობილობა გადავა მომზადების პარამეტრების დაყენების რეჟიმში. შეგიძლიათ ხელით დაარეგულიროთ ტემპერატურა და დრო ან აირჩიოთ ერთ-ერთი წინასწარ დაყენებული პროგრამა „ავტომატური“ ღილაკის დაჭერით.

შენიშვნა: მომზადების პროცესში შესაძლოა ტემპერატურა და დრო შეიცვალოს.

ზხადება, მათ შორის წინასწარ დაინსტალირებული პროგრამებისთვის.

4. მომზადების პროცესის დასაწყებად დააჭირეთ ღილაკს „დანყება/პაუზა“.
ეკრანზე გამოჩნდება პროგრამის დასრულებამდე დარჩენილი დრო.

ტემპერატურისა და დროის დაყენება

ტემპერატურისა და მომზადების დროის ხელით დასაყენებლად დააჭირეთ ღილაკს „ტემპერატურა/დრო“.
შეცვალეთ მნიშვნელობა „+“ და „-“ ღილაკების დაჭერით.

- პანელზე °C ინდიკატორი შეესაბამება ტემპერატურის კონტროლის რეჟიმს.
ერთი დაჭერით შეგიძლიათ შეცვალოთ მნიშვნელობა 5°C-ით. მნიშვნელობის სწრაფად შესაცვლელად დააჭირეთ და გააჩერეთ რეგულირების ღილაკები. მინიმალური ტემპერატურაა 80°C, მაქსიმალური კი 200°C.
- პანელზე MIN ინდიკატორი დროის რეგულირების რეჟიმს შეესაბამება.
ერთი დაჭერით მნიშვნელობა 1 წუთით იცვლება. მნიშვნელობის სწრაფად შესაცვლელად დააჭირეთ და გააჩერეთ რეგულირების ღილაკები. მინიმალური დრო 1 წუთია, მაქსიმალური კი 30 წუთი.

პაუზა

- მუშაობის დროს, თუ გსურთ მომზადების პროცესის შეჩერება, დააჭირეთ ღილაკს „დანყება/პაუზა“.
გასაგრძელებლად კვლავ დააჭირეთ.
- მოწყობილობის მუშაობა ასევე ავტომატურად შეწყდება, თუ მოწყობილობიდან შიდა თასს ამოიღებთ და ინსტალაციის შემდეგაც გაგრძელდება.
თასები თავის ადგილზე დადეთ.
შენიშვნა: თუ მოწყობილობა 3 წუთზე მეტხანს შეჩერებულია და არანაირი ქმედება არ განხორციელდება, ის ავტომატურად გადავა ლოდინის რეჟიმში.
- პროგრამის გასაუქმებლად დააჭირეთ და გეჭიროთ დაწყება/პაუზა ღილაკს პრეპარატები.

სამუშაოს დასრულება

1. დაყენებული დროის გასვლის შემდეგ, მოწყობილობა ავტომატურად შეწყვეტს მუშაობას, ღილაკები გახდება არააქტიური და ეკრანზე გამოჩნდება წარწერა „გამორთული“.
2. ჩამოშვებული ვენტილატორი კიდეც 20 წამის განმავლობაში გააგრძელებს მუშაობას. 20 წამის შემდეგ, სამჯერ გაისმის სიგნალი, ეკრანი გაქრება და მოწყობილობა ლოდინის რეჟიმში გადავა. შენიშვნა: ნებისმიერი წინასწარ დაყენებული პროგრამის დასრულების შემდეგ, ჰაერის გრილი ავტომატურად გადადის ტემპერატურის შენარჩუნების რეჟიმში (30 წამის განმავლობაში) .

ნუთები 80 გრადუსზე). მოწყობილობის გამოსართავად, ძირითადი პროგრამის დასრულების ხმოვანი სიგნალის შემდეგ დააჭირეთ ღილაკს „დაწყება/პაუზა“.

ბრუნვის შეხსენება

ავტომატური პროგრამების გამოყენებისას (გარდა „გამოცხობის“ პროგრამისა), მომზადების პროცესის შუაში მოწყობილობა ავტომატურად გამოსცემს სიგნალს, რომელიც შეგახსენებთ საკვების გადაბრუნებას. უბრალოდ ჩადეთ თასი, გადააბრუნეთ ან აურიეთ საკვები და შემდეგ ხელახლა ჩადეთ თასი - მოწყობილობა ავტომატურად გააგრძელებს მომზადებას.

გთხოვთ გაითვალისწინოთ, რომ თუ ავტომატური პროგრამის დროს ან ტემპერატურას ხელით დაარეგულირებთ, ეს ფუნქცია გამორთული იქნება.

მომზადების დაწყების ტაიმერი

- მომზადების პარამეტრების დაყენების რეჟიმში, პროგრამისა და ტემპერატურის/დროის არჩევის შემდეგ, დააჭირეთ ღილაკს „ტაიმერი“.
- დროის დაყენების მიზნით დააჭირეთ „+“ და „-“ ღილაკებს, მინიმალური მნიშვნელობაა 10 წუთი, მაქსიმალური კი 720 წუთი (12 საათი). ეკრანზე გამოჩნდება მომზადების პროგრამის დაწყებამდე დარჩენილი დრო.
- ტაიმერის გასაუქმებლად დააჭირეთ და გეჭიროთ ტაიმერის ღილაკი, ან მოხსენით შიდა ჯამი მოწყობილობიდან, რათა ის ლოდინის რეჟიმში გადაიყვანოთ.
- მოწყობილობის ლოდინის რეჟიმში დასაბრუნებლად დააჭირეთ ღილაკს „დაწყება/პაუზა“. პარამეტრის დაყენების ღილაკის დაჭირით.

დასუფთავება და მოვლა

ყურადღება!

- განმეორებულად, გამორთეთ მოწყობილობა დენის წყაროდან და დარწმუნდით, რომ ის მთლიანად გაცივდა.
 - განმინდეთ მოწყობილობა ყოველი გამოყენების შემდეგ, რათა გაახანგრძლივოთ მისი სიცოცხლის ხანგრძლივობა მისი სამსახური.
 - მოწყობილობის გასანმეინდად არ გამოიყენოთ გამხსნელები, მათეთრებელი ან სხვა უხეში ან აბრაზიული საწმინდე საშუალებები. არ გამოიყენოთ მაგარი ჯაგრისები (ნელიონის, ლითონის და ა.შ.), რადგან ამან შეიძლება დაზიანოს მოწყობილობის ზედაპირი და უარყოფითად იმოქმედოს მის მუშაობაზე.
 - არასოდეს ჩაყოთ მოწყობილობის კორპუსი წყალში.
3. პროდუქტის შიდა და გარე ზედაპირების გასუფთავება შესაძლებელია მშრალი, რბილი ქსოვილით ან ღრუბლით, რბილი საწმინდე საშუალების გამოყენებით.
 4. შიდა თასს აქვს არანებოვანი საფარი. დაზიანებისა და მუშაობის შემცირების თავიდან ასაცილებლად, ფრთხილად განმინდეთ იგი.
 5. შიდა თასი ჭურჭლის სარეცხ მანქანაში გარეცხვადია.
 6. თუ ზედა გამაცხელებელი ელემენტის განმეინდა გჭირდებათ, დარწმუნდით, რომ ის არ არის ცხელი. საკვების ნარჩენების მოსაშორებლად გამოიყენეთ ფუნჯი.

ტექნიკური სპეციფიკაციები

- მოდელი: AGR-1503.
- სავაჭრო ნიშანი: DEXP.
- სიმძლავრის პარამეტრები: 220–240 ვ, 50 ჰც.
- სიმძლავრე: 1500 ვატი.
- მოცულობა: 3 ლიტრი.
- 7 ავტომატური მომზადების პროგრამა.
- სენსორული კონტროლი.
- სამუშაო ტემპერატურის დიაპაზონი: 80–200 °C.
- ტაიმერის მაქსიმალური დრო: 30 წთ.
- კვების კაბელის მიმაგრების ტიპი: Y.
- ელექტროშოკისგან დაცვის კლასი: I.
- გამოყენების არეალი: საყოფაცხოვრებო.
- შეფუთვაში შედის: მოწყობილობა, გამოყენების ინსტრუქცია.

შესაძლო პრობლემები და მათი გადაწყვეტილებები

პრობლემა	შესაძლო მიზეზი	შესაძლო გამოსავალი
მონყობილობა არ მუშაობს	არ არის კვების წყარო	დარწმუნდით, რომ კვების კაბელი ჩართულია როზეტში და როზეტს აქვს დენი.
	ცუდად ჩასმული შიდა თასი	ამოიღეთ თასი მონყობილობიდან და შემდეგ ხელახლა ჩადეთ.
	მონყობილობის გაუმართაობა	დაუკავშირდით ავტორიზებულ სერვის ცენტრს
ვენტილატორი არ მუშაობს	გაუმართაობა ვენტილატორი	დაუკავშირდით ავტორიზებულ სერვის ცენტრს
მონყობილობა გამოსივებას ახდენს თეთრი კვამლი	კერძების მომზადება დიდი რაოდენობით ცხიმში	ეს ნორმალური ფენომენია.
	მონყობილობა ჭუჭყიანია	განწმინდეთ თქვენი მონყობილობა ყოველი შემდეგ გამოყენება
	თასი შეიცავს მსუბუქს-აალებადი მასალები რიალები (მაგალითად, შესაფუთი ქაღალდი)	მონყობილობის თასში მომზადების პროცესში მყოფი საკვების გარდა არაფერი მოათავსოთ.

მონტაჟის, შენახვის, ტრანსპორტირების (ტრანსპორტირების), გაყიდვისა და განადგურების წესები და პირობები

- მოწყობილობა არ საჭიროებს რაიმე სახის მონტაჟს ან მუდმივ ფიქსაციას.
- მოწყობილობა უნდა ინახებოდეს შეფუთვაში, მწარმოებლისა და მომხმარებლის საკუთრებაში არსებულ გამთბარ შენობაში, 5°C-დან 40°C-მდე ჰაერის ტემპერატურაზე და არაუმეტეს 80%-იანი ფარდობითი ტენიანობის პირობებში. შენობა არ უნდა შეიცავდეს კოროზიის გამომწვევ აგრესიულ მინარევებს (მჟავა ორთქლი, ტუტეები).
- მოწყობილობა უნდა გადაიტანოს მშრალ გარემოში.
- მოწყობილობას სიფრთხილე სჭირდება, დაიცავით იგი ზემოქმედებისგან მტვერი, ჭუჭყი, დარტყმა, ტენიანობა, ხანძარი და ა.შ.
- მოწყობილობა უნდა იყოს დანერგილი ადგილობრივი რეგულაციების შესაბამისად. კანონმდებლობა.
- ამ პროდუქტის ექსპლუატაციის ვადის ამოწურვის შემდეგ, არ გადაადგოთ იგი ჩვეულებრივ საყოფაცხოვრებო ნარჩენებთან ერთად. ამის ნაცვლად, მიიტანეთ ელექტრო და ელექტრონული მოწყობილობების გადამუშავების შესაბამის შეგროვების პუნქტში, ფედერალური, შტატის ან ადგილობრივი კანონმდებლობის შესაბამისად სათანადო განადგურების მიზნით. ამ პროდუქტის სწორად განადგურების უზრუნველყოფით, თქვენ ხელს შეუწყობთ ბუნებრივი რესურსების შენარჩუნებას და თავიდან აიცილებთ გარემოსა და ადამიანის ჯანმრთელობისთვის პოტენციურ ზიანს, რაც შეიძლება გამოწვეული იყოს ნარჩენების არასათანადო დამუშავებით. ამ პროდუქტის შეგროვების პუნქტისა და გადამუშავების შესახებ დამატებითი ინფორმაციისთვის, გთხოვთ, დაუკავშირდეთ თქვენს ადგილობრივ საქალაქო ოფისს ან საყოფაცხოვრებო ნარჩენების გადამუშავების სამსახურს.
- თუ მოწყობილობის გაუმართაობას აღმოაჩენთ, დაუყოვნებლივ დაუკავშირდით ავტორიზებულ სერვის ცენტრს ან გადაადგეთ მოწყობილობა.

დამატებითი ინფორმაცია მწარმოებელი: Zhejiang Lanbao

Electrical Appliance Co., Ltd.

899 Kaifa East Road, Zhouxiang Town, Cixi City, Ningbo City, Zhejiang Province, ჩინეთი. მწარმოებელი: Zhejiang Lanbao Electrical Applications Co., Ltd. 899 Kaifa East Road, Zhouxiang Town, Cixi City, Ningbo City, Zhejiang Province, ჩინეთი.

დამზადებულია ჩინეთში.

იმპორტიორი რუსეთში: DNS Retail LLC. 690068,

რუსეთი, პრიმორსკის მხარე, ვლადივოსტოკი, ვლადივოსტოკის გამზირის 100 წლისთავი, შენობა 155, ბლოკი 3, ოფისი 5. ელ. ფოსტა: dnsretail@mail.dlogistix.com

მწარმოებლის უფლებამოსილი წარმომადგენელი: შპს „ატლასი“.

690068, რუსეთი, პრიმორსკის მხარე, ვლადივოსტოკი, ვლადივოსტოკის გამზირის 100 წლისთავი, შენობა 155, შენობა 3, ოფისი 5. ელ. ფოსტა:

atlas.llc@mail.dlogistix.com

პროდუქტი შეესაბამება საბაჟო კავშირის (EAEU) მოთხოვნებს.

პროდუქტის გარეგნობა და სპეციფიკაციები შეიძლება შეიცვალოს წინასწარი შეტყობინების გარეშე.

მონაცემების შეფუთვა შეიძლება შეიცვალოს

წინასწარი შეტყობინების გარეშე.



წარმოებული პროდუქტი (თთ.წწწწ): _____

საგარანტიო ბარათი

ს/IMEI: _____

გარანტიის თარიღი: _____

მწარმოებელი გარანტიას იძლევა მოწყობილობის შეუფერხებელ მუშაობაზე მთელი საგარანტიო პერიოდის განმავლობაში, ასევე მასალებისა და აწყობის დეფექტების არარსებობაზე. საგარანტიო პერიოდი აითვლება პროდუქტის შექმნის დღიდან და ვრცელდება მხოლოდ ახალ პროდუქტებამდე.

საგარანტიო მომსახურება მოიცავს გარანტიის პერიოდში მომხმარებლის ბრალის გარეშე გაუმართავი ელემენტების უფასო შეკეთებას ან შეცვლას, იმ პირობით, რომ პროდუქტი გამოყენებული იქნება მომხმარებლის ინსტრუქციის შესაბამისად. შეკეთება ან ჩანაცვლება ელემენტების ჩანაცვლება ხორციელდება ავტორიზებული სერვის ცენტრების ტერიტორიაზე.

გარანტიის პერიოდი: 12 თვე.

მომსახურების ვადა: 24 თვე.

სერვის ცენტრების მიმდინარე სია:

<https://www.dns-shop.ru/service-center/>

გარანტიის ვალდებულებები და უფასო სერვისი არ ვრცელდება

კომპლექტში შედის შემდეგი აქსესუარები:

საქონლის მდგომარეობა, თუ მისი ჩანაცვლება არ არის დაკავშირებული პროდუქტის დაზიანებასთან:

- დისტანციური მართვის კვების ელემენტები (აკუმულატორები).
- შემაერთებელი კაბელები, ანტენები და მათთვის ადაპტერები, ყურსასმენები, მიკროფონები, ხელეების გარეშე მოწყობილობები; სხვადასხვა ტიპის შენახვის საშუალებები, პროგრამული უზრუნველყოფა და დრაივერები მოყვება კომპლექტში (მათ შორის, მაგრამ არა მხოლოდ, პროდუქტის მყარ დისკზე წინასწარ დაინსტალირებული პროგრამული უზრუნველყოფა), გარე შეყვანის/გამოყვანის მოწყობილობები და მანიპულატორები.
- ქეისები, ჩანთები, ქაშები, სატარებელი კაბელები, სამონტაჟო აქსესუარები, ხელსაწყობები, პროდუქტთან ერთად მოწოდებული დოკუმენტაცია.
- ბუნებრივი ცვეთისადმი დაქვემდებარებული სახარჯი მასალები და ნაწილები.



მწარმოებელი არ იღებს გარანტიის ვალდებულებებს შემდეგ შემთხვევებში:

- გარანტიის ვადა ამოიწურა.
- თუ პირადი (საყოფაცხოვრებო, ოჯახური) საჭიროებებისთვის განკუთვნილი პროდუქტი გამოყენებული იყო სამენარმეო საქმიანობისთვის, ასევე სხვა მიზნებისთვის, რომლებიც არ შეესაბამება მის დანიშნულებას.
- მწარმოებელი არ არის პასუხისმგებელი პროდუქტის მფლობელის და/ან მესამე მხარის მიერ მიყენებულ ნებისმიერ შესაძლო მატერიალურ, მორალურ ან სხვა ზიანზე, რომელიც გამომწვეულია გამოყენების დროს მომხმარებლის სახელმძღვანელოს მოთხოვნების დარღვევით, პროდუქტის მონტაჟისა და მოვლა-პატრონობის რეკომენდაციების შეუსრულებლობით, შეერთების წესებით (მოკლე ჩართვის შემთხვევები, რომლებიც ასევე წარმოიქმნება არასათანადო ქსელის ძაბვის ზემოქმედების შედეგად, როგორც თავად პროდუქტზე, ასევე მასთან დაკავშირებულ პროდუქტებზე), პროდუქტის შენახვისა და ტრანსპორტირების შედეგად.
- პროდუქტის ექსპლუატაციის დროს მიღებული მექანიკური დაზიანების ყველა შემთხვევა: ნაკანრები, ბზარები, დეფორმაციები, დარტყმის კვალი, ჩაღრმავებები, ნაოჭები და ა.შ.
- არსებობს მესამე მხარის მიერ მოდიფიკაციის კვალი, არავტორიზებული შეკეთება იმ პირების მიერ, რომლებსაც არ აქვთ უფლებამოსილება განახორციელონ ასეთი სამუშაოები. თუ დეფექტი გამომწვეულია პროდუქტის დიზაინის ან წრედის ცვლილებით, გარე შეერთება მოწყობილობებით, რომლებიც არ არის მოწოდებული მწარმოებლის მიერ, მოწყობილობის გამოყენებით, რომელსაც არ აქვს შესაბამისობის სერტიფიკატი ადგილობრივი კანონმდებლობის შესაბამისად.
- თუ პროდუქტის დეფექტი გამოწვეულია დაუძლეველი ძალის (სტიქიური უბედურებები, ხანძარი, წყალდიდობა, მიწისძვრა, საყოფაცხოვრებო ფაქტორები და მწარმოებლის კონტროლის მიღმა არსებული სხვა სიტუაციები) ან მესამე მხარეების ქმედებით, რომელთა წინასწარ განჭვრეტა მწარმოებელს არ შეუძლო.
- დეფექტი გამომწვეულია პროდუქტში უცხო საგნების, უცხო სხეულების, ნივთიერებების, სითხეების, მწერების ან ცხოველების მოხვედრით, აგრესიული გარემოს ზემოქმედებით, მაღალი ტენიანობით, მაღალი ტემპერატურით, რამაც გამოიწვია პროდუქტის სრული ან ნაწილობრივი გაუმართაობა.
- პროდუქტის იდენტიფიკაცია (სერიული ნომერი) აკლია ან არ ემთხვევა. თუ დაზიანება (დეფექტები) გამომწვეულია მავნე პროგრამული უზრუნველყოფის ზემოქმედებით; პაროლების (კოდების) ინსტალაცია, შეცვლა ან წაშლა, რამაც გამოიწვია პროდუქტის პროგრამულ რესურსებზე წვდომის არარსებობა, მათი გადატვირთვის/აღდგენის შესაძლებლობის გარეშე, პროგრამული უზრუნველყოფის მიწოდების მიერ ამ სერვისის მიწოდების არარსებობის გამო.
- თუ ექსპლუატაციის დეფექტები გამომწვეულია ელექტროენერჯის მიწოდების, საკაბელო, სატელეკომუნიკაციო ქსელების, რადიოსიგნალის სიმძლავრის სტანდარტების ან ტექნიკური რეგულაციების შეუსრულებლობით, მათ შორის რელიეფის მახასიათებლებისა და სხვა მსგავსი გარე ფაქტორების გამო, პროდუქტის საზღვარზე ან ქსელის დაფარვის ზონის გარეთ გამოყენებით.
- თუ დაზიანება გამომწვეულია არასტანდარტული (არაორიგინალი) და/ან დაბალი ხარისხის (დაზიანებული) სახარჯი მასალების, აქსესუარების, სათადარიგო ნაწილების, აკუმულატორების, სხვადასხვა ტიპის შენახვის საშუალებების (მათ შორის CD, DVD, მეხსიერების ბარათების, SIM ბარათების, კარტიჯების) გამოყენებით.
- თუ დეფექტები გამომწვეულია შეუთავსებელი კონტენტის (ზარის მელოდიები, გრაფიკა, ვიდეოები და სხვა ფაილები, Java აპლიკაციები და მსგავსი პროგრამები) მიღებით, ინსტალაციით და გამოყენებით.
- სხვა აღჭურვილობის დაზიანებისთვის, რომლებიც ერთდროულად მუშაობენ კვლევითი ინსტიტუტები ამ პროდუქტით.



