

aceline

მომხმარებლის
სახელმძღვანელო

ელექტრო ღუმელი
VN-900

ძვირფასო მომხმარებლო!

გმადლობთ, რომ ირჩევთ ჩვენს პროდუქტებს.

სიამოვნებით შემოგთავაზებთ პროდუქტებსა და მოწყობილობებს, რომლებიც შექმნილია და დამზადებულია ხარისხის, ფუნქციონალურობისა და დიზაინის უმაღლესი სტანდარტების შესაბამისად. გამოყენებამდე, გთხოვთ, ყურადღებით წაიკითხოთ ეს სახელმძღვანელო, რადგან ის შეიცავს მნიშვნელოვან ინფორმაციას თქვენი უსაფრთხოების შესახებ, ასევე რეკომენდაციებს სათანადო გამოყენებისა და მოვლის შესახებ. გთხოვთ, შეინახოთ ეს სახელმძღვანელო უსაფრთხო ადგილას და გამოიყენოთ იგი მომავალი გამოყენებისთვის.

მოწყობილობის დანიშნულება

ელექტრო ღუმელი არის გათბობის მოწყობილობა, რომელიც განკუთვნილია საჭმლის მოსამზადებლად. საკვები

სიფრთხილის ზომები

- მოწყობილობის შეერთებამდე დარწმუნდით, რომ მასზე მითითებული ძაბვა შეესაბამება ადგილობრივი დამინებული ელექტრო ქსელის ძაბვას.
- არ შეეხოთ მოწყობილობის ცხელ ნაწილებს ან საკვებს. გამოიყენეთ სითბოს მდგრადი ხელთათმანები ან დამჭერი.
- ფრთხილად იყავით მოწყობილობის ბაჭვებთან ახლოს გამოყენებისას.
- არ ჩაყოთ მოწყობილობა, კაბელი ან შტეფსელი წყალში ან სხვა სითხეში, რათა თავიდან აიცილოთ ელექტროშოკი.
- მოერიდეთ კვების კაბელის ზედაპირის კიდებზე (მაგალითად, მაგიდაზე) ჩამოკიდებას. დარწმუნდით, რომ კაბელი არ ეხება ცხელ ზედაპირებს ან ბასრ კიდებს.
- არ გამოიყენოთ მოწყობილობა, თუ ის გაუმართავია ან დაზიანებულია. მავთულები.
- არ სცადოთ მოწყობილობის დამოუკიდებლად შეკეთება. თუ შეამჩნევთ რაიმე გაუმართაობას, დაუყოვნებლივ შეწყვიტეთ მისი გამოყენება და დაუკავშირდით ავტორიზებულ სერვის ცენტრს. არაკვალიფიციური პირის მიერ შესრულებულმა შეკეთებამ შეიძლება გამოიწვიოს სიტუაციები, რომლებიც განსაკუთრებით საშიშია მომხმარებლისთვის.
- არ მოათავსოთ მოწყობილობა სითბოს წყაროებთან (გამათბობლებთან, რადიატორებთან და ა.შ.) ან ცხელ ზედაპირებთან (ელექტრო ან გაზის ღუმელებთან) ახლოს.
- მოწყობილობის გამოყენებისას, ჰაერის სათანადო ცირკულაციის უზრუნველსაყოფად, თითოეულ მხარეს დატოვეთ მინიმუმ 10 სმ ცარიელი ადგილი და მოწყობილობის ზემოთ 30 სმ.
- გამორთეთ მოწყობილობა დენის წყაროდან, როდესაც არ იყენებთ და განმენდამდე.
- ნაწილების დამონტაჟებამდე, ამოღებამდე ან განმენდამდე, მოწყობილობას გაგრილების საშუალება მიეცით.
- მოწყობილობის კვების წყაროდან გათიშვისას, ხელით დაიჭირეთ შტეფსელი, არ განით კვების კაბელი.
- გამოიჩინეთ უკიდურესი სიფრთხილე უჯრის, ცხაურის გადაადგილების, ამოღების ან ცხელი ზეთის ან სხვა ცხელი სითხეების გადაყრის დროს.
- არ დატოვოთ მოწყობილობა ჩართული უყურადღებოდ.

- ლუმენის არცერთი ნაწილი არ დაფაროთ ლითონის ფოლგით, რათა თავიდან აიცილოთ გადახურება.
 - არ განმინდოთ მოწყობილობის ზედაპირები ლითონის ღრუბლებით, რადგან როგორ შეუძლიათ მათ შუასაადებების დაზიანება და ელექტრო საფრთხის შექმნა ტრიკული დენი.
 - ჩართვისას მოწყობილობა მოარიდეთ აალებადი საგნებისა და მასალებისგან.
 - ლუმენში არ მოათავსოთ მუყაო, პლასტმასი, ქალაღი ან სხვა მსგავსი ნივთები. მასალები.
 - როდესაც ლუმენი არ გამოიყენება, მასში აქსესუარების გარდა არაფერი შეინახოთ, მწარმოებლის მიერ რეკომენდებული. •
- მოწყობილობა არ არის განკუთვნილი ბავშვებისა და შეზღუდული ფიზიკური, სენსორული ან გონებრივი შესაძლებლობების მქონე პირებისთვის გამოსაყენებლად, თუ მათ არ აკონტროლებენ სხვა პირები, რომლებიც პასუხისმგებელი არიან მათ უსაფრთხოებაზე. ბავშვები უნდა იყვნენ მეთვალყურეობის ქვეშ, რათა უზრუნველყოფილი იყოს, რომ ისინი არ თამაშობენ მოწყობილობით.
- მოწყობილობა არ არის განკუთვნილი კომერციული გამოყენებისთვის.
 - არ გამოიყენოთ მოწყობილობა ამ ინსტრუქციაში აღწერილის გარდა სხვა მიზნებისთვის ლიდერობა.

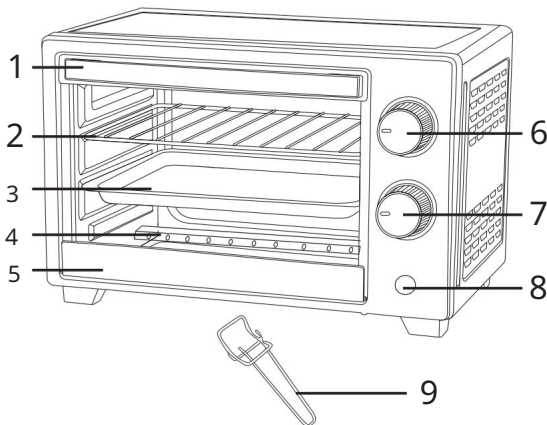
ტექნიკური სპეციფიკაციები

- მოდელი: VN-900. •
- ბრენდი: Aceline.
- მოცულობა: 10 ლიტრი.
- სიმძლავრის პარამეტრები: 220–240 ვ ~ 50 ჰც.
- ლუმენის სიმძლავრე: 900 ვატი.
- ტაიმერი: 60 წუთი ხმოვანი სიგნალით.
- ტემპერატურის რეგულირება: 100 °C-დან 250 °C-მდე.
- 2 კვარცის გამათბობელი ელემენტი.
- სამზარეულოს პროგრამების რაოდენობა: 1.
- კაბელის სიგრძე: 1 მ.
- გარე საფარის მასალა: ლითონი.
- მართვის ტიპი: მექანიკური.
- კვების კაბელის მიმაგრების ტიპი: Y.
- ელექტროშოკისგან დაცვის კლასი: I.
- წონა: 2.78 კგ.
- გამოყენების არეალი: საყოფაცხოვრებო.

აღჭურვილობა

- მოწყობილობა.
- საცხობი ფორმა.
- ბადე.
- საცხობი ფორმის დამჭერი.
- გამოყენების ინსტრუქცია.

მონყობილობის დიაგრამა



დროის კონტროლერი და ნათურა

• ნათურა ინთება, როდესაც დროის კონტროლერი დაყენებულია. • თუ დროის კონტროლერი არ არის დაყენებული, ნათურა არ ინთება.

ოპერაციული ინსტრუქციები

ელექტრო ღუმელის პირველად გამოყენებამდე

- ყველა აქსესუარი გარეცხეთ რბილი სარეცხი საშუალებით და ჩამოიბანეთ სუფთა წყლით.
წყალი
- კარგად გააშრეთ ყველა აქსესუარი და მოათავსეთ ღუმელში. • გააცხელეთ ღუმელი მაქსიმალურ ტემპერატურაზე 15 წუთის განმავლობაში.
ეს ხელს შეუწყობს უცხო სუნის მოცილებას.

ღუმელში მომზადება

1. ღუმელის თარო სასურველ დონეზე მოათავსეთ. 2. საკვები საცხობ ფორმაზე მოათავსეთ. თუ საცხობი ფურცლის გამოყენება გსურთ, თაროს დამონტაჟება საჭირო არ არის, რადგან საცხობი ფორმა ღუმელის თაროს სახელმძღვანელოებით ფიქსირდება.
3. დააყენეთ დროის რეგულატორი სასურველ მომზადების დროზე. 4. დააყენეთ ტემპერატურის რეგულატორი სასურველ ტემპერატურაზე. 5. მომზადების დასრულების შემდეგ, გადაატრიალეთ დროის რეგულატორი „0“ პოზიციაზე და გამორთეთ ღუმელი.

გრილზე შენვა

1. საცხობ ფირფიტაზე დადეთ თარო.
2. საკვები მოათავსეთ ცხაურზე და შედგით ღუმელში ზედა ცხაურზე. საკვები უნდა იყოს რაც შეიძლება ახლოს ზედა გამაცხელებელ ელემენტთან, მასთან შეხების გარეშე (დატოვეთ მინიმუმ 2 სმ მანძილი საკვებსა და ზედა გამაცხელებელ ელემენტს შორის).
3. ტემპერატურის კონტროლი სასურველ ტემპერატურაზე დააყენეთ.
4. დააყენეთ დროის კონტროლერი სასურველ მომზადების დროზე.
5. მომზადების დასრულების შემდეგ, დროის რეგულატორი „0“ პოზიციაზე გადართეთ.
და გამორთეთ ღუმელი.

მოვლა და მოვლა

- მოწყობილობის განმედიამდე დარწმუნდით, რომ ის გამორთულია დენის წყაროდან, და გააგრილეთ.
- განმინდეთ მოწყობილობა ყოველი გამოყენების შემდეგ, რათა თავიდან აიცილოთ ნადების დაგროვება. ცხიმის დეპოზიტები და უსიამოვნო სუნის გამოჩენა.
- არ ჩაყოთ მოწყობილობა წყალში და არ გარეცხოთ გამდინარე წყლის ქვეშ.
- გრილის ბადე და საცხობი ფორმა შეიძლება გაირეცხოს სარეცხი საშუალებით და ნესტიანი ღრუბლით, ისევე როგორც ჩვეულებრივი ჭურჭელი.
- მოწყობილობის შიდა ნაწილის განმედიამდე შესაძლებელია ნესტიანი ღრუბლით და გაშრობა ქაღალდის ან ქსოვილის პირსახოცით.
- არ გამოიყენოთ აბრაზიული მასალები, ლითონის ღრუბლები და არ გახეხოთ ღუმელისა და აქსესუარების ზედაპირები, რადგან ეს დააზიანებს მოწყობილობის საფარს და შეამცირებს მის მომსახურების ვადას.
- მოწყობილობის გარე ზედაპირები განმინდეთ ნესტიანი ღრუბლით.
- მოწყობილობის დენის წყაროსთან შეერთებამდე დარწმუნდით, რომ მოწყობილობის ყველა ნაწილი და ზედაპირი მშრალია.

მონტაჟის, შენახვის, ტრანსპორტირების (ტრანსპორტირების), გაყიდვისა და განადგურების წესები და პირობები

- მოწყობილობა არ საჭიროებს რაიმე სახის მონტაჟს ან მუდმივ ფიქსაციას.
- მოწყობილობა უნდა ინახებოდეს შეფუთვაში, მწარმოებლისა და მომხმარებლის საკუთრებაში არსებულ გამთბარ შენობაში, 5°C-დან 40°C-მდე ჰაერის ტემპერატურაზე და არაუმეტეს 80%-იანი ფარდობითი ტენიანობის პირობებში. შენობა არ უნდა შეიცავდეს კოროზიის გამომწვევ აგრესიულ მინარევებს (მჟავა ორთქლი, ტუტეები).
- მოწყობილობა უნდა გადაიტანოს მშრალ გარემოში.
- მოწყობილობას სჭირდება ფრთხილად მოპყრობა, დაიცავით იგი მტვრისგან, ჭუჭყისგან, დარტყმებისგან, ტენიანობისგან, ხანძრისგან და ა.შ.
- მოწყობილობა უნდა იყოს დანერგული ადგილობრივი რეგულაციების შესაბამისად. კანონმდებლობა.
- ამ პროდუქტის ექსპლუატაციის ვადის ამოწმების შემდეგ, არ გადაადგოთ იგი ჩვეულებრივ საყოფაცხოვრებო ნარჩენებთან ერთად. ამის ნაცვლად, მიიტანეთ იგი შესაბამის შეგროვების პუნქტში ელექტრო და ელექტრონული მოწყობილობების გადამუშავებისთვის, ფედერალური, შტატის ან ადგილობრივი კანონმდებლობის შესაბამისად სათანადო განადგურების მიზნით. ამ პროდუქტის სწორად განადგურების უზრუნველყოფით, თქვენ ხელს შეუწყობთ ბუნებრივი რესურსების შენარჩუნებას და თავიდან აიცილებთ გარემოსა და ადამიანის ჯანმრთელობისთვის პოტენციურ ზიანს, რაც შეიძლება გამოწვეული იყოს ნარჩენების არასათანადო დამუშავებით. ამ პროდუქტის შეგროვების პუნქტისა და გადამუშავების შესახებ დამატებითი ინფორმაციისთვის, გთხოვთ, დაუკავშირდეთ თქვენს ადგილობრივ ქალაქის ოფისს ან საყოფაცხოვრებო ნარჩენების გადამუშავების სამსახურს.
- თუ მოწყობილობის გაუმართაობას აღმოაჩენთ, დაუყოვნებლივ დაუკავშირდით ავტორიზებულ სერვის ცენტრს ან გადაადგეთ მოწყობილობა.

დამატებითი ინფორმაცია

მწარმოებელი: Foshan O-Max Electric Appliances Co., Ltd.

No. 6-2, ნანლანგის ინდუსტრიული ზონა 2, ქსინგტანი, შუნდის ოლქი, ქალაქი ფოშანი, გუანდონგის პროვინცია, ჩინეთი.

დამზადებულია ჩინეთში.

მწარმოებელი: Foshan O-Max Electric Appliance Co., Ltd.

No.6-2, Nanlang Industrial Zone 2, Xingtan Town, Shunde District, Foshan City, Guangdong Province, ჩინეთი.

იმპორტიორი რუსეთში: DNS Retail LLC.

690068, რუსეთი, პრიმორსკის ტერიტორია, ვლადივოსტოკი, ვლადივოსტოკის გამზირის 100 წლისთავი, შენობა 155, შენობა 3, ოფისი 5.

ელ. ფოსტა: dnsretail@mail.dlogistix.com

მწარმოებლის უფლებამოსილი წარმომადგენელი: შპს „ატლასი“.

690068, რუსეთი, პრიმორსკის ტერიტორია, ვლადივოსტოკი, ვლადივოსტოკის გამზირის 100 წლისთავი, შენობა 155, შენობა 3, ოფისი 5.

ელ. ფოსტა: atlas.llc@mail.dlogistix.com

პროდუქტი შეესაბამება საბაჟო კავშირის (EAEU) მოთხოვნებს.

სპეციფიკაციები, პროდუქტის ინფორმაცია და გარეგნობა შეიძლება შეიცვალოს მომხმარებლისთვის წინასწარი შეტყობინების გარეშე, ჩვენი პროდუქციის ხარისხის გაუმჯობესების მიზნით.



წარმოებული პროდუქტი (თთ.წწწწ): _____

გვ. 3

საგარანტიო ბარათი

ს/IMEI: _____

გარანტიის თარიღი: _____

მწარმოებელი იძლევა გარანტიას, რომ მოწყობილობა იმუშავებს შეუფერხებლად მთელი გარანტიის პერიოდის განმავლობაში, ასევე არ ექნება მასალებისა და დამზადების დეფექტები. გარანტიის პერიოდი იწყება შეძენის დღიდან და ვრცელდება მხოლოდ ახალ პროდუქტებზე.

გარანტიის მომსახურება მოიცავს იმ კომპონენტების უფასო შეკეთებას ან შეცვლას, რომლებიც გარანტიის პერიოდში მომხმარებლის ბრალის გარეშე გაფუჭდა, იმ პირობით, რომ პროდუქტი გამოყენებული იქნება მომხმარებლის ინსტრუქციის შესაბამისად. კომპონენტების შეკეთება ან შეცვლა ხორციელდება ავტორიზებულ სერვის ცენტრებში.

გარანტიის პერიოდი: 24 თვე.

მომსახურების ვადა: 36 თვე.

სერვის ცენტრების მიმდინარე სია:

<https://www.dns-shop.ru/service-center/>

გარანტიის ვალდებულებები და უფასო სერვისი არ ვრცელდება პროდუქტის კომპლექტში შემავალ შემდეგ აქსესუარებზე, თუ მათი ჩანაცვლება არ გულისხმობს პროდუქტის დაზლას:

- დისტანციური მართვის კვების ელემენტები (აკუმულატორები).
- შემაერთებელი კაბელები, ანტენები და მათთვის ადაპტერები, ყურსასმენები, მიკროფონები, ხელების გარეშე მოწყობილობები; სხვადასხვა ტიპის შენახვის საშუალებები, პროგრამული უზრუნველყოფა და დრაივრები მოყვება კომპლექტში (მათ შორის, მაგრამ არა მხოლოდ, პროდუქტის მყარ დისკზე წინასწარ დაინსტალირებული პროგრამული უზრუნველყოფა), გარე შეყვანის/გამოყვანის მოწყობილობები და მანიპულატორები.
- ქეისები, ჩანთები, ქაშრები, სატარებელი კაბელები, სამონტაჟო აქსესუარები, ხელსაწყობები, პროდუქტთან ერთად მოწოდებული დოკუმენტაცია.
- ბუნებრივი ცვეთისადმი დაქვემდებარებული სახარჯი მასალები და ნაწილები.



მწარმოებელი არ იღებს გარანტიის ვალდებულებებს შემდეგ შემთხვევებში:

- გარანტიის ვადა ამოიწურა.
- თუ პირადი (საყოფაცხოვრებო, ოჯახური) საჭიროებებისთვის განკუთვნილი პროდუქტი გამოყენებული იყო სამენარმეო საქმიანობისთვის, ასევე სხვა მიზნებისთვის, რომლებიც არ შეესაბამება მის დანიშნულებას.
- მწარმოებელი არ არის პასუხისმგებელი პროდუქტის მფლობელის და/ან მესამე მხარის მიერ მიყენებულ ნებისმიერ შესაძლო მატერიალურ, მორალურ ან სხვა ზიანზე, რომელიც გამომწვეულია გამოყენების დროს მომხმარებლის სახელმძღვანელოს მოთხოვნების დარღვევით, პროდუქტის მონტაჟისა და მოვლა-პატრონობის რეკომენდაციების შეუსრულებლობით, შეერთების წესებით (მოკლე ჩართვის შემთხვევები, რომლებიც ასევე წარმოიქმნება არასათანადო ქსელის ძაბვის ზემოქმედების შედეგად, როგორც თავად პროდუქტზე, ასევე მასთან დაკავშირებულ პროდუქტებზე), პროდუქტის შენახვისა და ტრანსპორტირების შედეგად.
- პროდუქტის ექსპლუატაციის დროს მიღებული მექანიკური დაზიანების ყველა შემთხვევა: ნაკანრები, ბზარები, დეფორმაციები, დარტყმის კვალი, ჩაღრმავებები, ნაოჭები და ა.შ.
- არსებობს მესამე მხარის მიერ მოდიფიკაციის კვალი, არავტორიზებული შეკეთება იმ პირების მიერ, რომლებსაც არ აქვთ უფლებამოსილება განახორციელონ ასეთი სამუშაოები. თუ დეფექტი გამომწვეულია პროდუქტის დიზაინის ან წრედის ცვლილებით, გარე შეერთება მოწყობილობები, რომლებიც არ არის მოწოდებული მწარმოებლის მიერ, მოწყობილობის გამოყენებით, რომელსაც არ აქვს შესაბამისობის სერტიფიკატი ადგილობრივი კანონმდებლობის შესაბამისად.
- თუ პროდუქტის დეფექტი გამოწვეულია დაუძლეველი ძალის (სტიქიური უბედურებები, ხანძარი, წყალდიდობა, მიწისძვრა, საყოფაცხოვრებო ფაქტორები და მწარმოებლის კონტროლის მიღმა არსებული სხვა სიტუაციები) ან მესამე მხარეების ქმედებებით, რომელთა წინასწარ განჭვრეტა მწარმოებელს არ შეუძლო.
- დეფექტი გამომწვეულია პროდუქტში უცხო საგნების, უცხო სხეულების, ნივთიერებების, სითხეების, მწერების ან ცხოველების მოხვედრით, აგრესიული გარემოს ზემოქმედებით, მაღალი ტენიანობით, მაღალი ტემპერატურით, რამაც გამოიწვია პროდუქტის სრული ან ნაწილობრივი გაუმართაობა.
- პროდუქტის იდენტიფიკაცია (სერიული ნომერი) აკლია ან არ ემთხვევა. თუ დაზიანება (დეფექტები) გამომწვეულია მავნე პროგრამული უზრუნველყოფის ზემოქმედებით; პაროლების (კოდების) ინსტალაცია, შეცვლა ან წაშლა, რამაც გამოიწვია პროდუქტის პროგრამულ რესურსებზე წვდომის არარსებობა, მათი გადატვირთვის/აღდგენის შესაძლებლობის გარეშე, პროგრამული უზრუნველყოფის მიწოდების მიერ ან სერვისის მიწოდების არარსებობის გამო.
- თუ ექსპლუატაციის დეფექტები გამომწვეულია ელექტროენერჯის მიწოდების, საკაბელო, სატელეკომუნიკაციო ქსელების, რადიოსიგნალის სიმძლავრის სტანდარტების ან ტექნიკური რეგულაციების შეუსრულებლობით, მათ შორის რელიეფის მახასიათებლებისა და სხვა მსგავსი გარე ფაქტორების გამო, პროდუქტის საზღვარზე ან ქსელის დაფარვის ზონის გარეთ გამოყენებით.
- თუ დაზიანება გამომწვეულია არასტანდარტული (არაორიგინალი) და/ან დაბალი ხარისხის (დაზიანებული) სახარჯი მასალების, აქსესუარების, სათადარიგო ნაწილების, აკუმულატორების, სხვადასხვა ტიპის შენახვის საშუალებების (მათ შორის CD, DVD, მეხსიერების ბარათების, SIM ბარათების, კარტიჯების) გამოყენებით.
- თუ დეფექტები გამომწვეულია შეუთავსებელი კონტენტის (ზარის მელოდიები, გრაფიკა, ვიდეოები და სხვა ფაილები, Java აპლიკაციები და მსგავსი პროგრამები) მიღებით, ინსტალაციით და გამოყენებით.
- სხვა აღჭურვილობის დაზიანებისთვის, რომლებიც ერთდროულად მუშაობენ კვლევითი ინსტიტუტები ამ პროდუქტით.



aceline