



РУКОВОДСТВО ПО ЭКСПЛУАТАЦИИ

ФЕН КАМАРИ

Спасибо, что выбрали SNEO.

Создавая устройства, мы стараемся понять ваши потребности и превзойти ожидания. Надеемся, что наши продукты станут приятным дополнением вашего ежедневного ритуала заботы о себе.

Данное Руководство содержит рекомендации по правильному использованию продукта, уходу за ним, рекомендации для быстрой и безопасной настройки устройства. Пожалуйста, ознакомьтесь с каждым разделом данного Руководства для максимального раскрытия потенциала данной модели. Позаботьтесь о сохранности настоящего Руководства и используйте его как справочный материал при дальнейшей эксплуатации продукта.

НАЗНАЧЕНИЕ УСТРОЙСТВА

Устройство предназначено для сушки и укладки волос в домашних условиях.

МЕРЫ ПРЕДОСТОРОЖНОСТИ

- Перед подключением устройства убедитесь, что указанное на нем напряжение соответствует напряжению местной электросети.
- Не используйте данное устройство в непосредственной близости от источников воды. Никогда не подставляйте устройство под струю воды и не погружайте его полностью в воду.
- Не прикасайтесь к устройству и сетевой вилке мокрыми руками.
- Переводите переключатель питания в выключенное положение перед тем, как отсоединить устройство от сети. Отключайте устройство от сети только за изолированную вилку, не тяните за сам шнур.
- Не тяните и не перемещайте устройство за шнур. Не сгибайте и не наматывайте шнур вокруг устройства. Также не допускайте, чтобы шнур питания перегибался через острые края мебели или касался горячих поверхностей.
- Всегда отключайте устройство от электросети сразу по окончании использования. Прежде чем убрать устройство на хранение, дождитесь его полного остывания.

- Используйте только комплектующие, поставляемые вместе с устройством. Использование любых других комплектующих способно представлять угрозу для жизни и здоровья, а также лишает Вас права на бесплатное гарантийное обслуживание.
- Соблюдайте осторожность при обращении с устройством, поскольку некоторые его части могут нагреваться до высокой температуры во время работы. Держите устройство только за ручку, избегайте контакта горячих частей с кожей.
- Держите включенное устройство вдали от легковоспламеняющихся объектов и материалов.
- Никогда не накрывайте (например, полотенцем или одеждой) неоштывшее устройство.
- Никогда не вставляйте посторонние предметы в воздухозаборные и выпускные отверстия, регулярно очищайте их от загрязнений.
- Незамедлительно отключите устройство от электросети в случае его неисправности. Не включайте устройство при наличии на нем видимых повреждений, при обнаружении сбоев в работе, а также в случае повреждения кабеля или вилки. Обратитесь в авторизованный сервисный центр.
- Никогда не разбирайте устройство самостоятельно во избежание поражения электрическим током. Данное устройство не содержит элементов, обслуживаемых пользователем. Для ремонта обратитесь в авторизованный сервисный центр.
- Следите за тем, чтобы волосы не попадали в воздухозаборные отверстия.
- Данное устройство не предназначено для использования детьми и лицами с ограниченными физическими, сенсорными или умственными способностями, кроме случаев, когда над ними осуществляется контроль другими лицами, ответственными за их безопасность. Не позволяйте детям играть с устройством.
- Данное устройство не предназначено для использования в коммерческих целях.

- Размещайте устройство только на термостойких, устойчивых и плоских поверхностях. Следите за тем, чтобы его горячие части не соприкасались с какими-либо воспламеняющимися материалами.

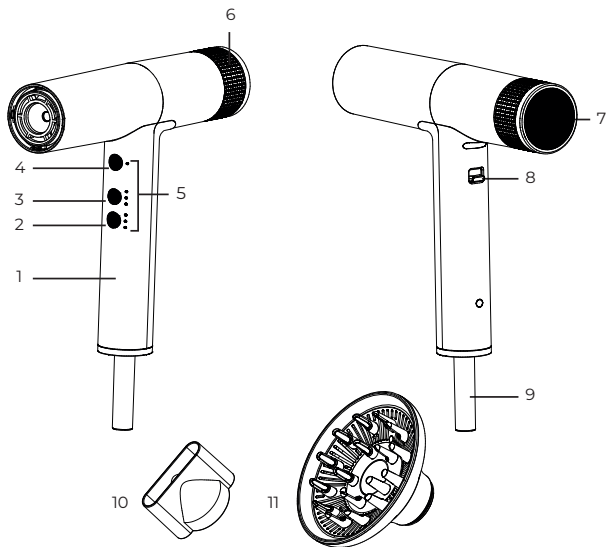
ТЕХНИЧЕСКИЕ ХАРАКТЕРИСТИКИ

- Модель: Kamari
- Торговая марка: Sheo
- Мощность: 2000 Вт
- Параметры питания: 220–240 В, 50/60 Гц
- Количество температурных режимов: 3
- Скорости воздушного потока: 3
- Подача холодного воздуха
- Защита от перегрева
- Генератор ионов
- BLDC-мотор
- Функция автоочистки
- Длина шнура питания: 3 м
- Тип крепления кабеля питания: Y
- Класс защиты от поражения эл. током: II
- Степень защиты от влаги: IPX0
- Область применения: бытовое

КОМПЛЕКТАЦИЯ

- Устройство
- Насадка-концентратор
- Насадка-диффузор
- Сумка-чехол
- Руководство по эксплуатации

СХЕМА УСТРОЙСТВА




1. Ручка
2. Кнопка переключения скорости
3. Кнопка переключения температуры
4. Кнопка управления холодным обдувом
5. Индикаторы

6. Воздухозаборные отверстия
7. Задняя крышка
8. Переключатель питания / блокировка кнопок
9. Кабель питания
10. Насадка-концентратор
11. Насадка-диффузор

ИНСТРУКЦИЯ ПО ЭКСПЛУАТАЦИИ

Начало работы

1. Установите на устройство насадку-концентратор или насадку-диффузор в зависимости от желаемого способа подачи воздуха.
2. Подключите устройство к электросети, после чего переведите переключатель питания в положение  .
3. При первом включении фен начнет работать на минимальной температуре и с минимальной скоростью, а напротив соответствующих кнопок регулировки загорится по одному индикатору.

Настройка скорости

Для выбора нужной скорости воздушного потока нажимайте на соответствующую кнопку. Количество синих световых индикаторов указывает на текущий уровень скорости: один — низкая, два — средняя, три — высокая.

Настройка температуры


Для выбора подходящей температуры нажимайте на соответствующую кнопку. Количество красных световых индикаторов указывает на текущий уровень температуры: один — низкая, два — средняя, три — высокая.

Функция холодного обдува

Вы можете использовать функцию холодного обдува для закрепления укладки. Чтобы фен начал выпускать холодный воздух, нажмите на соответствующую кнопку — индикатор напротив кнопки загорится, а красные индикаторы температуры погаснут.

Чтобы вернуться к предыдущим настройкам, нажмите на кнопку еще раз.

Положение блокировки

Чтобы заблокировать выбранные настройки скорости и температуры воздушного потока, переведите переключатель питания в положение  — кнопки регулировки станут неактивны. Верните переключатель в прежнее положение, чтобы настройки вновь можно было изменять.

Функция памяти

Данный фен оснащен функцией запоминания, которая позволяет сохранять выставленные настройки. Если Вы настроите желаемую температуру и скорость воздушного потока, а затем выключите фен, то при повторном включении он продолжит работать с этими же настройками.

ОБСЛУЖИВАНИЕ И УХОД

ВНИМАНИЕ!

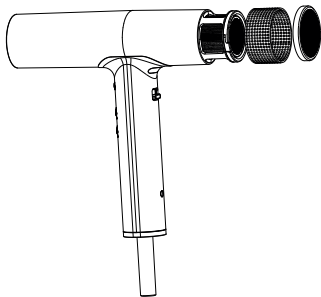
- Для обеспечения эффективной работы устройства и продления срока службы необходимо тщательно следить за его состоянием. Регулярно очищайте фильтр от пыли и волос.
- Не используйте абразивные чистящие средства для очистки корпуса устройства, никогда не погружайте устройство в воду.

Автоочистка

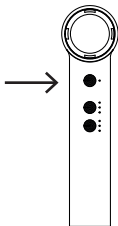
В данном фене предусмотрена функция автоочистки внутренних компонентов.

Для того, чтобы выполнить автоочистку:

1. Подключите фен к электросети, но не включайте его.
2. Поверните крышку фильтра против часовой стрелки и осторожно потяните на себя, чтобы снять. Снимите внешний фильтр.



3. Нажмите на кнопку включения холодного обдува и удерживайте ее нажатой в течение 5 секунд — мотор включится, и фен начнет продувать воздух в обратном направлении. Цикл автоочистки продлится 15 секунд, в это время все кнопки будут неактивны.



4. По завершении автоочистки установите внешний фильтр и крышку на место, после чего используйте фен в обычном режиме.

Примечание:

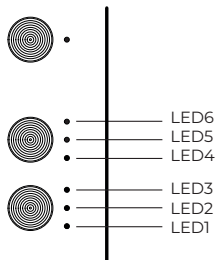
Если в процессе автоочистки Вы переведете переключатель питания во включенное положение, автоочистка прервется.

Ручная очистка

- Рекомендуется периодически проводить очистку фильтра вручную для удаления с него сильных загрязнений, пыли и волос.
- Снимите фильтр, как описано выше, затем очистите его с помощью влажной ткани или губки. Убедитесь в отсутствии постороннего мусора, блокирующего отверстия фильтра.
- Прежде чем устанавливать фильтр на место, вытрите его насухо.

КОДЫ ОШИБОК

Данное устройство оснащено функцией автоматического распознавания ошибок. Если в его работе обнаруживаются неполадки, оно перестает работать, а световые индикаторы на ручке начинают мигать, отображая код ошибки. Чтобы узнать возможную причину возникшей неполадки, обратитесь к таблице ниже:



Причины	LED1	LED2	LED3	LED4	LED5	LED6
Перегрузка по току	Мигает	Выкл.	Выкл.	Выкл.	Выкл.	Выкл.
Выход за рабочий диапазон термистера	Выкл.	Мигает	Выкл.	Выкл.	Выкл.	Выкл.
Неисправность прошивки	Мигает	Мигает	Выкл.	Выкл.	Выкл.	Выкл.
Слишком высокое напряжение	Мигает	Мигает	Мигает	Выкл.	Выкл.	Выкл.
Слишком низкое напряжение	Мигает	Мигает	Мигает	Мигает	Выкл.	Выкл.
Нарушена работа мотора	Мигает	Мигает	Мигает	Мигает	Мигает	Выкл.
Потеря фазы	Мигает	Мигает	Мигает	Мигает	Мигает	Мигает
Другое	Мигает	Выкл.	Мигает	Выкл.	Мигает	Выкл.

ПРАВИЛА И УСЛОВИЯ МОНТАЖА, ХРАНЕНИЯ, ПЕРЕВОЗКИ (ТРАНСПОРТИРОВКИ), РЕАЛИЗАЦИИ И УТИЛИЗАЦИИ

- Устройство не требует какого-либо монтажа или постоянной фиксации.
- Хранение устройства должно производиться в упаковке в отапливаемых помещениях у изготовителя и потребителя при температуре воздуха от 5 °С до 40 °С и относительной влажности воздуха не более 80%. В помещениях не должно быть агрессивных примесей (паров кислот, щелочей), вызывающих коррозию.
- Перевозка устройства должна осуществляться в сухой среде.
- Устройство требует бережного обращения, оберегайте его от воздействия пыли, грязи, ударов, влаги, огня и т. д.
- Реализация устройства должна производиться в соответствии с местным законодательством.
- После окончания срока службы изделия его нельзя выбрасывать вместе с обычным бытовым мусором. Вместо этого оно подлежит сдаче на утилизацию в соответствующий пункт приема электрического и электронного оборудования для последующей переработки и утилизации в соответствии с федеральным или местным законодательством. Обеспечивая правильную утилизацию данного продукта, Вы помогаете сберечь природные ресурсы и предотвращаете ущерб для окружающей среды и здоровья людей, который возможен в случае ненадлежащего обращения. Более подробную информацию о пунктах приема и утилизации данного продукта можно получить в местных муниципальных органах или на предприятии по вывозу бытового мусора.
- При обнаружении неисправности устройства следует немедленно обратиться в авторизованный сервисный центр или утилизировать устройство.

ДОПОЛНИТЕЛЬНАЯ ИНФОРМАЦИЯ

Manufacturer: Ningbo Ryaca Electrical Co., Ltd.

#298, Ankang Road, Kanxi Industrial Zone, Kandun Street, Cixi, Ningbo City, ZheJiang Province, P.R. China.

Изготовитель: Нинбо Риака Электрикал Ко., Лтд.

№298, шоссе Анькан, промзона Каньси, ул. Каньдунь, Цыси, г. Нинбо, пров. Чжэцзян, Китай.

Сделано в Китае.

Импортер в России / уполномоченное изготовителем лицо:

ООО «Атлас».

690068, Россия, Приморский край, г. Владивосток, проспект 100-летия Владивостока, дом 155, корпус 3, офис 5.

Адрес электронной почты: atlas.llc@mail.dlogistix.com

Товар соответствует требованиям ТР ТС (ЕАЭС).

Спецификации, информация о продукте, а также его внешний вид могут быть изменены без предварительного уведомления пользователя в целях улучшения качества нашей продукции.

EAC



Товар изготовлен (мм.гггг) /

Тауар жасалған күні (аа.жжжж): _____

V.1

ПРОИЗВОДИТЕЛЬ НЕ НЕСЁТ ГАРАНТИЙНЫХ ОБЯЗАТЕЛЬСТВ В СЛЕДУЮЩИХ СЛУЧАЯХ:

- Истек Гарантийный срок.
- Если изделие, предназначенное для личных (бытовых, семейных) нужд, использовалось для осуществления предпринимательской деятельности, а также в иных целях, не соответствующих его прямому назначению.
- Производитель не несет ответственности за возможный материальный, моральный и иной вред, понесенный владельцем изделия и/или третьими лицами, вследствие нарушения требований руководства пользователя при использовании, несоблюдения рекомендаций по установке и обслуживанию изделия, правил подключения (короткие замыкания, возникшие также в результате воздействия несоответствующего сетевого напряжения, как на само изделие, так и на изделия, сопряженные с ним), хранении и транспортировки изделия.
- Все случаи механического повреждения: сколы, трещины, деформации, следы ударов, вмятины, замятия и др., полученные в процессе эксплуатации изделия.
- Имеются следы сторонней модификации, несанкционированного ремонта лицами, не уполномоченными для проведения таких работ. Если дефект вызван изменением конструкции или схемы изделия, подключением внешних устройств, не предусмотренных Производителем, использованием устройства, не имеющего сертификата соответствия согласно законодательству Российской Федерации.
- Если дефект изделия вызван действием непреодолимой силы (природных стихий, пожаров, наводнений, землетрясений, бытовых факторов и прочих ситуаций, не зависящих от Производителя), либо действиями третьих лиц, которые Производитель не мог предвидеть.
- Дефект вызван попаданием внутрь изделия посторонних предметов, инородных тел, веществ, жидкостей, насекомых или животных, воздействием агрессивных сред, высокой влажности, высоких температур, которые привели к полному или частичному выходу из строя изделия.

- Отсутствует или не соответствует идентификация изделия (серийный номер). Если повреждения (недостатки) вызваны воздействием вредоносного программного обеспечения; установкой, сменой или удалением паролей (кодов), приведшим к отсутствию доступа к программным ресурсам изделия, без возможности их сброса/восстановления, ввиду отсутствия предоставления данной услуги поставщиком ПО.
- Если дефекты работы вызваны несоответствием стандартам или техническим регламентам питающих, кабельных, телекоммуникационных сетей, мощности радиосигнала, в том числе из-за особенностей рельефа и других подобных внешних факторов, использования изделия на границе или вне зоны действия сети.
- Если недостатки вызваны получением, установкой и использованием несовместимого контента (мелодии, графика, видео и другие файлы, приложения Java и подобные им программы).
- На ущерб, причиненный другому оборудованию, работающему в сопряжении с данным изделием.
- Если повреждения вызваны использованием нестандартных (неоригинальных) и/или некачественных (поврежденных) расходных материалов, принадлежностей, запасных частей, элементов питания, носителей информации различных типов (включая CD, DVD диски, карты памяти, SIM-карты, картриджи).

ГАРАНТИЙНЫЙ ТАЛОН

SN/IMEI: _____

Дата постановки на гарантию: _____

Производитель гарантирует бесперебойную работу устройства в течение всего гарантийного срока, а также отсутствие дефектов в материалах и сборке.

Гарантийный период исчисляется с момента приобретения изделия и распространяется только на новые продукты.

В гарантийное обслуживание входит бесплатный ремонт или замена элементов, вышедших из строя не по вине потребителя в течение гарантийного срока при условии эксплуатации изделия согласно руководству пользователя.

Ремонт или замена элементов производится на территории уполномоченных сервисных центров.

Срок гарантии: 24 месяца.

Срок эксплуатации: 24 месяца.

Актуальный список сервисных центров по адресу:

<https://www.dns-shop.ru/service-center/>

Гарантийные обязательства и бесплатное сервисное обслуживание не распространяются на перечисленные ниже принадлежности, входящие в комплектность товара, если их замена не связана с разборкой изделия:

- Элементы питания (батарейки) для ПДУ (Пульт дистанционного управления).
- Соединительные кабели, антенны и переходники для них, наушники, микрофоны, устройства «HANDS-FREE»; носители информации различных типов, программное обеспечение (ПО) и драйверы, поставляемые в комплекте (включая, но не ограничиваясь ПО, предустановленным на накопитель на жестких магнитных дисках изделия), внешние устройства ввода-вывода и манипуляторы.
- Чехлы, сумки, ремни, шнуры для переноски, монтажные приспособления, инструменты, документацию, прилагаемую к изделию.
- Расходные материалы и детали, подвергающиеся естественному износу.



