



РУКОВОДСТВО ПО ЭКСПЛУАТАЦИИ  
ИРРИГАТОР SHEO NOME WHITE GLOW



## **СОДЕРЖАНИЕ**

<b>НАЗНАЧЕНИЕ УСТРОЙСТВА .....</b>	<b>4</b>
<b>МЕРЫ ПРЕДОСТОРОЖНОСТИ .....</b>	<b>4</b>
<b>РЕКОМЕНДАЦИИ ПО РАБОТЕ С АККУМУЛЯТОРНОЙ БАТАРЕЕЙ (LI-POL/LI-ION).....</b>	<b>6</b>
<b>ТЕХНИЧЕСКИЕ ХАРАКТЕРИСТИКИ.....</b>	<b>7</b>
<b>КОМПЛЕКТАЦИЯ .....</b>	<b>7</b>
<b>СХЕМА УСТРОЙСТВА.....</b>	<b>8</b>
<b>НАСАДКИ В КОМПЛЕКТЕ .....</b>	<b>9</b>
<b>ПОДГОТОВКА К ЭКСПЛУАТАЦИИ .....</b>	<b>10</b>
<b>ЗАРЯДКА УСТРОЙСТВА .....</b>	<b>11</b>
<b>ЭКСПЛУАТАЦИЯ.....</b>	<b>12</b>
<b>РЕКОМЕНДАЦИИ ПО ИСПОЛЬЗОВАНИЮ УСТРОЙСТВА.....</b>	<b>14</b>
<b>РЕКОМЕНДАЦИИ ПО ИСПОЛЬЗОВАНИЮ НАСАДОК.....</b>	<b>15</b>
<b>УХОД И ОБСЛУЖИВАНИЕ.....</b>	<b>16</b>
<b>ВОЗМОЖНЫЕ ПРОБЛЕМЫ И ИХ РЕШЕНИЯ.....</b>	<b>17</b>
<b>ПРАВИЛА И УСЛОВИЯ МОНТАЖА, ХРАНЕНИЯ, ПЕРЕВОЗКИ (ТРАНСПОРТИРОВКИ), РЕАЛИЗАЦИИ И УТИЛИЗАЦИИ.....</b>	<b>18</b>
<b>ДОПОЛНИТЕЛЬНАЯ ИНФОРМАЦИЯ.....</b>	<b>19</b>

## **СПАСИБО, ЧТО ВЫБРАЛИ SNEO.**

Создавая устройства, мы стараемся понять Ваши потребности и предвосхитить ожидания. Надеемся, что наши продукты станут приятным дополнением Вашего ежедневного ритуала заботы о себе.

Данное руководство содержит рекомендации по правильному использованию продукта, уходу за ним, рекомендации для быстрой и безопасной настройки устройства. Пожалуйста, ознакомьтесь с каждым разделом данного руководства для максимального раскрытия потенциала данной модели. Позаботьтесь о сохранности настоящего руководства и используйте его как справочный материал при дальнейшей эксплуатации продукта.

## **НАЗНАЧЕНИЕ УСТРОЙСТВА**

Ирригатор — специальное устройство, предназначенное для удаления зубного налета и остатков пищи из межзубных промежутков, а также для массажа десен за счет пульсаций водяной струи.

## **МЕРЫ ПРЕДОСТОРОЖНОСТИ**

- Устройство не предназначено для использования лицами с ограниченными физическими, сенсорными или умственными способностями, кроме случаев, когда над ними осуществляется контроль другими лицами, ответственными за их безопасность.
- Устройство не предназначено для использования в коммерческих целях.
- Не подставляйте устройство под струю воды и не погружайте его полностью в воду, а также в любую другую жидкость. Не используйте устройство в местах, где оно может упасть в ванную или раковину. В случае, если ирригатор упал в воду во время зарядки, немедленно отключите зарядное устройство от сети.
- Не прикасайтесь к устройству мокрыми руками.
- Проверяйте USB кабель на предмет повреждений перед использованием. Не используйте устройство с поврежденным USB-кабелем.

- Следите, чтобы USB-кабель не касался горячих поверхностей.
- При обнаружении внешних повреждений устройства или выявлении неисправностей в его работе незамедлительно прекратите его использование и обратитесь в авторизованный сервисный центр.
- Никогда не разбирайте устройство самостоятельно во избежание поражения электрическим током. Данное устройство не содержит элементов, обслуживаемых пользователем.
- Не используйте устройство с адаптером, напряжение которого отличается от указанного в технических характеристиках.
- Не направляйте струю воды под язык, в уши, в нос или на другие чувствительные органы, так как это может привести к травмам.
- При первом использовании устройства десны могут начать слегка кровоточить, даже если они здоровы — это нормально, поскольку они еще не привыкли к воздействию водной струи под напором. Кровотечение обычно прекращается спустя 1–2 недели адаптации. В случае, если кровотечение слишком сильное или оно продолжает возникать даже после 2 недель процедур, прекратите использовать устройство и проконсультируйтесь с врачом.
- При первом использовании рекомендуется устанавливать низкий уровень давления водной струи.
- Не допускайте попадания инородных предметов в любые отверстия на устройстве.
- Не допускайте контакта данного устройства с йодом, соленой водой или нерастворимыми в воде концентрированными эфирными маслами. Никогда не заполняйте резервуар ничем, кроме холодной или теплой воды, а также растворов, рекомендованных стоматологом. Это может сократить срок службы устройства, а также приведет к аннулированию гарантии на него.
- Не используйте данное устройство в местах хранения и использования кислорода и аэрозолей.
- Если у Вас есть украшения в полости рта, снимите их перед использованием данного устройства.

- Не используйте устройство при наличии открытой раны на языке или иных повреждений в ротовой полости.
- Не используйте насадку ирригатора совместно с другими людьми.
- Если в течение последних 2 месяцев Вы перенесли операцию в полости рта, перед использованием ирригатора обязательно проконсультируйтесь со стоматологом. Строго следуйте его советам и рекомендациям.
- Не используйте устройство во время зарядки.

## **РЕКОМЕНДАЦИИ ПО РАБОТЕ С АККУМУЛЯТОРНОЙ БАТАРЕЕЙ (LI-POL/LI-ION)**

- Используйте только оригинальное зарядное устройство.
- Соблюдайте температурный режим. Батареи должны храниться в заряженном состоянии при температуре от +15 °С до +35 °С при нормальной влажности воздуха. Батареи плохо переносят длительную эксплуатацию при очень высоких (выше 40 °С) и очень низких (ниже -10 °С) температурах окружающей среды. Нельзя оставлять батарею под прямыми солнечными лучами.
- Не разбирайте, не сжигайте, не используйте батареи со следами повреждений.

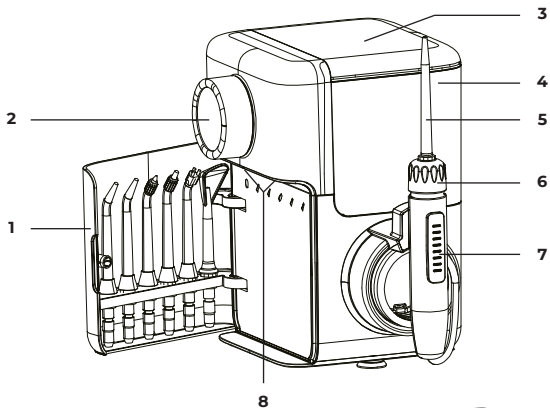
## **ТЕХНИЧЕСКИЕ ХАРАКТЕРИСТИКИ**

- Модель: AIR-910C
- Торговая марка: Sheo
- Аккумулятор: Li-ion; 3,7 В, 2000 мА·ч
- Время автономной работы: до 60 мин
- Время зарядки: 4–8 часов
- Объем резервуара для воды: 800 мл
- Частота пульсаций: 1500–2200 имп/мин
- Количество режимов: 2
- Плавная регулировка давления воды
- Параметры питания от адаптера: 5 В = 1 А
- УФ-лампа для дезинфекции насадок
- Вращение насадки на 360°
- Светодиодный дисплей
- Магнитный держатель ручки
- Уровень защиты от влаги и пыли: IPX5
- Область применения: бытовое

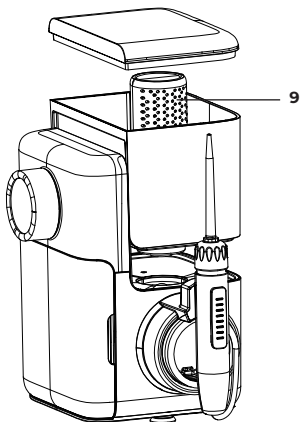
## **КОМПЛЕКТАЦИЯ**

- Устройство
- Насадки (6 шт.):
  - стандартная (2 шт.)
  - ортодонтическая (1 шт.)
  - пародонтическая (1 шт.)
  - для чистки языка (1 шт.)
  - для имплантов, мостов и коронок (1 шт.)
- USB-кабель
- Руководство по эксплуатации

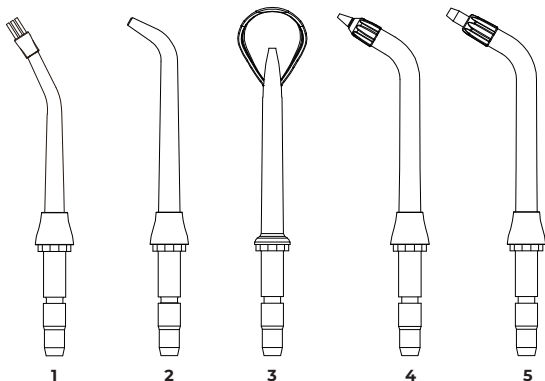
## СХЕМА УСТРОЙСТВА



1. Отсек для хранения насадок
2. Регулятор/дисплей
3. Крышка резервуара
4. Резервуар для воды
5. Наконечник насадки
6. Основание насадки
7. Переключатель мощности водной струи
8. УФ-лампа
9. Фильтр



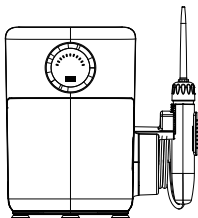
## НАСАДКИ В КОМПЛЕКТЕ



1. Насадка для имплантов, мостов и коронок
2. Стандартная насадка (2 шт.)
3. Насадка для чистки языка
4. Пародонтическая насадка
5. Ортодонтическая насадка

## ПОДГОТОВКА К ЭКСПЛУАТАЦИИ

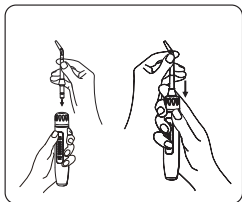
1. Установите устройство на ровную устойчивую поверхность.



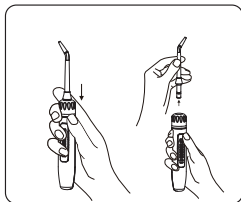
2. Извлеките резервуар, снимите крышку и заполните его теплой водой (не выше 40 °С) или стоматологическим раствором. После этого установите резервуар на место, убедитесь, что он зафиксирован, и закройте крышку.
3. Выберите подходящую насадку и вставьте ее в центр рукоятки ирригатора, как показано на рисунках ниже, после чего надавите на нее до фиксации. Если насадка установлена правильно, цветное кольцо будет находиться вровень с верхней частью рукоятки.

### *Примечание*

*Для того, чтобы снять насадку, нажмите на ее основание и потяните вверх.*

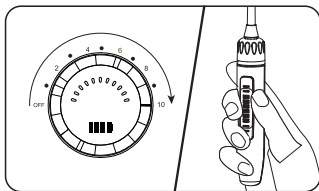


Установить



Снять

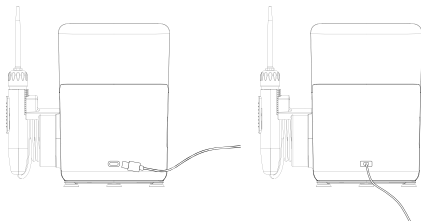
4. Если Вы используете устройство впервые после покупки, промойте его. Для этого направьте насадку в раковину, включите ирригатор и установите давление на максимальный уровень. Дайте воде протечь в течение нескольких секунд, после чего выключите устройство.



## ЗАРЯДКА УСТРОЙСТВА

На уровень заряда аккумулятора указывает шкала в нижней части дисплея. Каждое деление шкалы равно 25%, то есть если горит два деления аккумулятор заряжен на 50%, если три — на 75%, если четыре — 100%. Когда уровень заряда достигнет 0%, устройство прекратит работу и дисплей перестанет загораться.

Чтобы зарядить устройство, подключите его к электросети через адаптер питания 5 В с помощью входящего в комплект USB-кабеля.



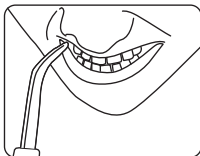
**Внимание!**

*Устройство не будет работать, когда находится на зарядке.*

## ЭКСПЛУАТАЦИЯ

### Правильное положение насадки

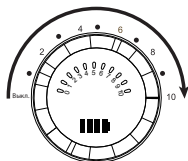
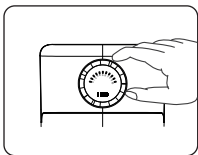
Поместите насадку в ротовую полость перед включением устройства, чтобы избежать брызг. Наклонитесь над раковиной и немного прикройте губы, чтобы вода не разбрызгивалась, но при этом могла свободно вытекать в раковину.



### Включение и настройка режима

Нажмите на регулятор и удерживайте в течение секунды, чтобы включить устройство. Ирригатор может работать в одном из двух режимов: «Чистка» и «Массаж», по умолчанию активен режим «Чистка». Нажмите на регулятор для переключения между режимами.

В каждом режиме доступно 10 уровней давления воды. Чтобы увеличить давление, поворачивайте регулятор по часовой стрелке, а чтобы уменьшить — против часовой.

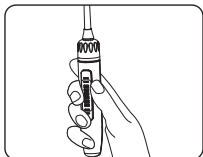


#### *Примечание*

*При первом использовании установите наименьшее значение давления и постепенно повышайте его по мере привыкания.*

## Регулировка мощности струи

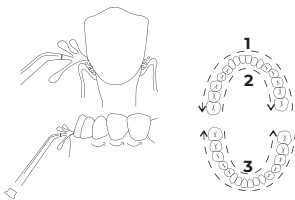
Чтобы регулировать мощность водной струи, используйте переключатель на рукоятке. Доступно 4 режима: пауза, слабый, средний и сильный.



## Очистка десен

Расположите насадку так, чтобы струя была направлена перпендикулярно деснам. Немного приоткройте губы, чтобы вода не разбрызгивалась, но могла свободно вытекать изо рта в раковину. Для наилучших результатов начинайте с задних зубов и плавно переходите к передним. Проведите насадкой вдоль линии десен, делая небольшую паузу у межзубных промежутков. Повторите этот процесс с внешней и внутренней стороны зубов. Весь процесс очистки должен занять у Вас не более двух минут.

## Выключение устройства



Переведите переключатель на рукоятке в нижнее положение, а затем нажмите на регулятор на корпусе и удерживайте в течение двух секунд. Слейте всю воду из резервуара, если Вы не планируете использовать устройство снова в течение ближайших нескольких часов.

## **Автоматический таймер**

Обратите внимание, что данный ирригатор оснащен таймером автоотключения. Время работы устройства в любом режиме — 2 минуты, после этого оно отключится во избежание перегрева.

## **Ультрафиолетовая обработка насадок**

Ультрафиолетовая лампа в отсеке для хранения насадок автоматически включается на 2 минуты после отключения устройства. Она также будет работать в течение 30 секунд после включения, если за это время пользователем не производится никаких действий.

## **РЕКОМЕНДАЦИИ ПО ИСПОЛЬЗОВАНИЮ УСТРОЙСТВА**

- Не вынимайте насадку изо рта во время работы ирригатора во избежание разбрызгивания воды.
- Людям с чувствительными деснами, а также тем, кто пользуется ирригатором в первый раз, рекомендуется выбирать самое низкое давление, а также использовать парадонтическую насадку.
- Ирригатор — это эффективный дополнительный инструмент для гигиены полости рта. Он не может полностью заменить чистку зубов.
- Меняйте стандартные насадки и насадку для чистки языка каждые 6 месяцев, остальные — каждые 3 месяца.
- Промывайте насадки только под теплой водой (не выше 50 °C).
- Следите за тем, чтобы резервуар оставался сухим, если Вы не планируете пользоваться ирригатором длительное время. Оставшаяся в нем вода может стать причиной размножения бактерий и плесени.
- Рекомендуется очищать резервуар как минимум раз в две недели и вытирать его насухо мягкой тканью.
- При длительной непрерывной работе устройства мотор может перегреться. Рекомендуется не использовать устройство непрерывно более 4 минут и дать ему остыть в течение минимум на 15 минут между применениями.

## **РЕКОМЕНДАЦИИ ПО ИСПОЛЬЗОВАНИЮ НАСАДОК**

### **Стандартная насадка**

Подходит для ежедневной чистки зубов. Направьте струю под углом 90° и ведите кончик насадки вдоль линии десны, делая небольшие паузы на межзубных промежутках. Продолжайте, пока не очистите внутренние и внешние поверхности как верхних, так и нижних зубов.

### **Насадка для имплантов, мостов и коронок**

Подходит для чистки имплантов, протезов, мостов, искусственных коронок и для общей гигиены полости рта. Поместите насадку близко к зубам так, чтобы щетинки мягко касались поверхности зубов. Аккуратно проводите насадкой вдоль линии десны, делая небольшие паузы между зубами.

### **Пародонтическая насадка**

Мягкая насадка, которая подходит для чистки десневых карманов и отдельных участков под деснами. Установите самый низкий уровень давления воды. Разместите насадку на уровне зуба под углом 45°, затем аккуратно поместите ее кончик в десневой карман.

### **Насадка для чистки языка**

Установите устройство на самый низкий уровень давления, поместите насадку в центре вашего языка. Медленно перемещайте насадку по направлению вперед, регулируя давление, как Вам комфортно.

### **Ортодонтическая насадка**

Подходит для регулярного ухода за полостью рта у пациентов, проходящих ортодонтическое лечение/коррекцию, устанавливающих импланты или имеющих неправильный прикус.

Чтобы использовать ортодонтическую насадку, аккуратно проведите ее кончиком вдоль линии десен, совершая короткие остановки для чистки пространства между зубами и вокруг ортодонтической скобы, прежде чем перейти к следующему зубу.

## УХОД И ОБСЛУЖИВАНИЕ

- Выключите устройство перед началом чистки или обслуживания.
- Очищайте корпус устройства от загрязнений с помощью мягкой губки или щетки с использованием небольшого количества неабразивного моющего средства. После этого насухо вытрите устройство с помощью тряпки или салфетки.
- Не используйте для очистки устройства спирт, бензин, растворители и другие химические вещества, а также жесткие губки, так как это может привести к повреждению поверхности устройства.
- Не оставляйте воду в резервуаре после окончания использования устройства, так как это может привести к размножению в нем бактерий.
- Если Вы использовали стоматологический раствор, а не воду, промойте устройство сразу же после использования, чтобы предотвратить его засорение. Для этого наполните резервуар небольшим количеством чистой теплой воды и, направив наконечник насадки в раковину, включите ирригатор. Позвольте ему работать до полного опустошения резервуара
- В зависимости от состава и жесткости используемой воды в устройстве может образовываться некоторое количество минеральных отложений. Со временем это сможет сказаться на эффективности его работы, а также привести к сокращению срока службы. Для очистки внутренних деталей устройства используйте раствор белого уксуса или лимонной кислоты (2 столовые ложки на полный резервуар теплой воды). Наполните раствором резервуар, после чего направьте наконечник насадки в раковину. Включите ирригатор и позвольте ему работать до полного опустошения резервуара. Затем повторите процедуру с чистой теплой водой, чтобы промыть устройство.
- Если Вы не собираетесь использовать устройство в течение длительного времени, снимите резервуар, промойте и просушите, поставив его вверх дном на ровную поверхность.
- Храните устройство в оригинальной коробке, обязательно в сухом и прохладном месте.

- Для замены или очистки фильтра снимите его с устройства: для этого одной рукой нажмите на резервуар для воды, а другой — достаньте фильтр. Промойте его в воде, чтобы удалить пятна и накипь. После очистки вставьте фильтр на место (обратите внимание, что следует избегать выпадения силиконового уплотнительного кольца).
- Очищайте фильтр раз в неделю, заменяйте — раз в полгода.

## ВОЗМОЖНЫЕ ПРОБЛЕМЫ И ИХ РЕШЕНИЯ

Проблема	Причина	Решение
Вода не подается через насадку	<ul style="list-style-type: none"> <li>• Клапан резервуара находится в неправильном положении;</li> <li>• В шланге присутствует лишний воздух</li> </ul>	Разместите рукоять ирригатора на расстоянии 20 сантиметров ниже резервуара. После этого установите уровень давления на максимальный и несколько раз встряхните ее
Протечка между насадкой и рукояткой	Насадка не вставлена до упора	Вставьте насадку до упора
Протекает конец насадки	Насадка сломана	Замените насадку на новую
Протекает шланг	Шланг неисправен	Замените шланг на новый
Резервуар качается	Резервуар вставлен неплотно	Сравните клапан резервуара с клапаном корпуса
Аномальное давление	Резервуар установлен неплотно	Установите резервуар плотно

## **ПРАВИЛА И УСЛОВИЯ МОНТАЖА, ХРАНЕНИЯ, ПЕРЕВОЗКИ (ТРАНСПОРТИРОВКИ), РЕАЛИЗАЦИИ И УТИЛИЗАЦИИ**

- Данное устройство не требует какого-либо монтажа или постоянной фиксации.
- Хранение устройства должно производиться в упаковке в отапливаемых помещениях у изготовителя и потребителя при температуре воздуха от 5 °С до 40 °С и относительной влажности воздуха не более 80%. В помещениях не должно быть агрессивных примесей (паров кислот, щелочей), вызывающих коррозию.
- Перевозка устройства должна осуществляться в сухой среде.
- Устройство требует бережного обращения, оберегайте его от воздействия пыли, грязи, ударов, огня и т. д.
- Реализация устройства должна производиться в соответствии с местным законодательством.
- После окончания срока службы изделия его нельзя выбрасывать вместе с обычным бытовым мусором. Вместо этого оно подлежит сдаче на утилизацию в соответствующий пункт приема электрического и электронного оборудования для последующей переработки и утилизации в соответствии с федеральным или местным законодательством. Обеспечивая правильную утилизацию данного продукта, вы помогаете сберечь природные ресурсы и предотвращаете ущерб для окружающей среды и здоровья людей, который возможен в случае ненадлежащего обращения. Более подробную информацию о пунктах приема и утилизации данного продукта можно получить в местных муниципальных органах или на предприятии по вывозу бытового мусора.
- При обнаружении неисправности устройства следует немедленно обратиться в авторизованный сервисный центр или утилизировать устройство.

## ДОПОЛНИТЕЛЬНАЯ ИНФОРМАЦИЯ

**Manufacturer:** Aimi Health Technology (Guangdong) Co., Ltd.

No.12, Lane 1, Fumin Road of NanZha, Humen Town, Dongguan City, Guangdong, China

**Изготовитель:** Айми Хэлс Тэкнолоджи (Гуандун) Ко., Лтд.

№12, пер. 1, шоссе Фуминь, Наньчжа, Хумэнь, г. Дунгуань, пров. Гуандун, Китай.

Сделано в Китае.

Товар соответствует требованиям TP TC (ЕАЭС).

### **Импортер в России / уполномоченное изготовителем лицо:**

ООО «ДНСЛОДЖИСТИК».690002, Приморский край, г.о. Владивостокский, г. Владивосток, ул. Некрасовская, д. 59, каб. 2.

**Адрес электронной почты:** dns-logistic.llc@mail.dlogistix.com

Спецификации, информация о продукте и его внешний вид могут быть изменены без предварительного уведомления пользователя в целях улучшения качества нашей продукции.



Товар изготовлен (мм.гггг): \_\_\_\_\_ v.2





# ГАРАНТИЙНЫЙ ТАЛОН

SN/IMEI: \_\_\_\_\_

Дата постановки на гарантию: \_\_\_\_\_

Производитель гарантирует бесперебойную работу устройства в течение всего гарантийного срока, а также отсутствие дефектов в материалах и сборке.

Гарантийный период исчисляется с момента приобретения изделия и распространяется только на новые продукты.

В гарантийное обслуживание входит бесплатный ремонт или замена элементов, вышедших из строя не по вине потребителя в течение гарантийного срока при условии эксплуатации изделия согласно руководству пользователя.

Ремонт или замена элементов производится на территории уполномоченных сервисных центров.

Срок гарантии: 36 мес.

Срок эксплуатации: 48 мес.

Актуальный список сервисных центров по адресу:

<https://www.dns-shop.ru/service-center/>

Гарантийные обязательства и бесплатное сервисное обслуживание не распространяются на перечисленные ниже принадлежности, входящие в комплектацию товара, если их замена не связана с разборкой изделия:

- Элементы питания (батарейки) для ПДУ (Пульт дистанционного управления).
- Соединительные кабели, антенны и переходники для них, наушники, микрофоны, устройства «HANDS-FREE»; носители информации различных типов, программное обеспечение (ПО) и драйверы, поставляемые в комплекте (включая, но не ограничиваясь ПО, предустановленным на накопитель на жестких магнитных дисках изделия), внешние устройства ввода-вывода и манипуляторы.
- Чехлы, сумки, ремни, шнуры для переноски, монтажные приспособления, инструменты, документацию, прилагаемую к изделию.
- Расходные материалы и детали, подвергающиеся естественному износу.





