



ПАЙДАЛАНУ БОЙЫНША НҰСҚАУЛЫҚ

ШАШ ТҮЗЕТКІШ
SABA

МАЗМҰНЫ

| | |
|---|-----------|
| ҚҰРЫЛҒЫ МАҚСАТЫ | 4 |
| САҚТЫҚ ШАРАЛАРЫ..... | 4 |
| ҚҰРЫЛҒЫ СХЕМАСЫ..... | 6 |
| ПАЙДАЛАНУШЫ НҰСҚАУЛЫҒЫ..... | 7 |
| Жұмыстың басталуы..... | 7 |
| Төсем..... | 8 |
| ТАЗАЛАУ ЖӘНЕ КҮТІМ..... | 8 |
| ЫҚТИМАЛ ПРОБЛЕМАЛАР ЖӘНЕ ОЛАРДЫҢ ШЕШІМІ..... | 9 |
| ТЕХНИКАЛЫҚ СИПАТТАМАЛАРЫ | 10 |
| ЖИНАҚТАЛЫМ..... | 10 |
| МОНТАЖДАУ, САҚТАУ, ТАСЫМАЛДАУ (ТАСУ), ӨТКІЗУ ЖӘНЕ КӘДЕГЕ ЖАРАТУ ЕРЕЖЕЛЕРІ МЕН ШАРТТАРЫ | 11 |
| ҚОСЫМША АҚПАРАТ | 12 |

SHEO таңдағаныңызға рахмет.

Құрылғыларды жасау кезінде біз сіздің қажеттіліктеріңізді түсінуге және күтулеріңізді болжауға тырысамыз. Біздің өнімдеріміз күнделікті өзін-өзі күту рәсіміне жағымды қосымша болады деп үміттенеміз.

Бұл нұсқаулықта өнімді дұрыс пайдалану, оны күту және құрылғыны жылдам және қауіпсіз орнату бойынша ұсыныстар бар. Осы үлгіні барынша пайдалану үшін осы нұсқаулықтың әрбір бөлімін оқып шығыңыз. Осы нұсқаулықты қауіпсіз сақтаңыз және оны болашақта өнімді пайдалану үшін анықтама ретінде пайдаланыңыз.

ҚҰРЫЛҒЫ МАҚСАТЫ

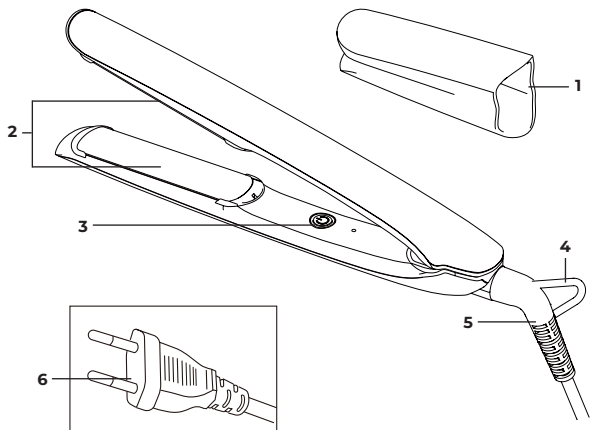
Түзеткіш шашты түзетуге және сәндеуге арналған.

САҚТЫҚ ШАРАЛАРЫ

- Құрылғыны осы нұсқаулықта сипатталғандардан басқа мақсаттарда пайдаланбаңыз.
- Тұншығу қаупін азайту үшін орауыш пен құрылғы бөліктерін балалардың қолы жетпейтін жерде сақтаңыз.
- Құрылғыны қуат көзіне қоспас бұрын, үйдегі электр жүйесінің кернеуі техникалық сипаттамаларға сәйкес келетініне көз жеткізіңіз.
- Құрылғыны пайдалану кезінде абай болыңыз, себебі ол қатты қызып кетуі мүмкін. Құрылғыны тек төменгі бөлігінен ұстаңыз, себебі басқа бөліктері өте ыстық. Терімен жанасудан аулақ болыңыз.
- Құрылғыны құлатқаннан кейін немесе көзге көрінетін зақымдар болса, қолданбаңыз. Ақаулық орын алса немесе сым зақымдалған болса, құрылғыны пайдаланбаңыз.
- Құрылғыны пайдаланбаған кезде және тазалау алдында әрқашан желіден ажыратыңыз.
- Құрылғыны желіден ажырату үшін сымнан тартпаңыз. Сымды құрылғының айналасына орамаңыз.
- Құрылғыны розеткаға қосулы қараусыз қалдырмаңыз.

- Құрылғыны суға батырмаңыз. Құрылғыны судың жанында пайдаланбаңыз. Құрылғыны ваннада, душта, бассейнде немесе ылғалдылығы жоғары басқа жерлерде пайдаланбаңыз. Құрылғы өшірілген болса да, судың жақындығы қауіп төндіреді.
- Құрылғыны тексеру немесе жөндеу үшін тек уәкілетті қызмет көрсету орталығына хабарласыңыз. Біліктілігі жоқ адам жүргізген жөндеу пайдаланушы үшін аса қауіпті жағдайларға әкелуі мүмкін.
- Бұл құрылғы балалардың немесе физикалық, сенсорлық немесе ақыл-ой қабілеттері шектеулі адамдардың қауіпсіздігіне жауапты біреудің қадағалауынсыз пайдалануына арналмаған. Балаларға құрылғымен ойнауға рұқсат бермеңіз.
- Құрылғыны әрқашан ыстыққа төзімді, тұрақты, тегіс бетке қойыңыз. Ыстық қыздырғыш тақталар бетке немесе басқа жанғыш материалдарға тиіп кетпеуі керек.
- Сымды ауыстыру қажет болса, уәкілетті қызмет көрсету орталығына хабарласыңыз.
- Құрылғыны тек үй ішінде пайдаланыңыз.
- Құрылғының жанына тез тұтанатын сұйықтықтарды немесе спрейлерді шашпаңыз.
- Құрылғыны тек құрғақ шашқа қолданыңыз. Құрылғыны дымқыл қолмен ұстамаңыз.
- Құрылғыны боялған шашта пайдаланған кезде қыздыру тақталарында дақтар пайда болуы мүмкін.
- Құрылғыны жасанды шашқа қолданбас бұрын, шашты сатып алған мамандармен кеңесіңіз.

ҚҰРЫЛҒЫ СХЕМАСЫ

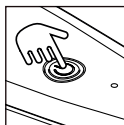
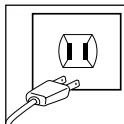
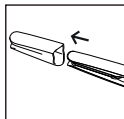


1. Силиконды қап
2. Жылыту пластиналары
3. Индикаторы бар қуат түймесі
4. Құрылғыны ілу үшін ілмек
5. Айналмалы қуат сымы
6. Штепсельді аша

ПАЙДАЛАНУШЫ НҰСҚАУЛЫҒЫ

Жұмыстың басталуы

1. Құрылғыдан силикон қорабын алыңыз.
2. Құрылғыны желіге қосыңыз. Түзеткіш дыбыстық сигнал береді.
3. Құрылғыны қосу үшін қуат түймесін басып тұрыңыз. Қуат түймесіндегі шам көк болып жыпылықтайды.
4. Температураны реттеу үшін қуат түймесін басыңыз. Индикатордың түсі орнатылған температураға байланысты түймені басқан сайын өзгереді:
 - Көк түс (165 °C): жұқа шашқа жарайды.
 - Сары түс (185 °C): қалыпты шашқа жарайды.
 - Қызғылт сары (210 °C): дөрекі, тәртіпсіз шаштар үшін қолайлы.
5. Қыздыру кезінде индикатор шамы жыпылықтайды және аяқталғаннан кейін үздіксіз жанып тұрады. Сондай-ақ, қыздыру аяқталған кезде құрылғы дыбыстық сигнал шығарады.
6. Қосылғаннан кейін 30 минуттан кейін түзеткіш автоматты түрде өшіп, өрт қаупін болдырмайды.



Назар аударыңыз!

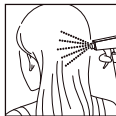
Температурасын тексеру үшін қыздырғыш тақталарды ұстамаңыз, себебі бұл күйіп қалуы мүмкін.

Ескерту:

Теріс ион генераторы құрылғыны қосқаннан кейін бірден жұмыс істей бастайды.

Төсем

1. Шашыңызды тараңыз. Шашты сумен немесе сәндеуге арналған құралмен аздап сүртіңіз. Құралды зақымдамау үшін дымқыл шашқа қолданбаңыз.
2. Ыңғайлы болу үшін шашыңызды бірнеше бөлікке бөліңіз.
3. Төменгі жіптерден сәндеуді бастаңыз, жоғары қарай жылжытыңыз.



Назар аударыңыз!

- Шашыңызға зақым келтірмеу үшін құрылғыны бір жіпте ұзақ ұстамаңыз.
- Құрылғыны шашты бояудан, салондағы шашты түзетуден немесе тұрақты бұйралаудан кейін 2–3 күннен кейін пайдалану ұсынылады. Химиялық заттар мен түсті пигменттер қыздыру тақтасын зақымдауы мүмкін.
- Құрылғыны шашты шаштарда қолданбаңыз, себебі бұл шаштың түсінің өзгеруіне және деформациясына әкелуі мүмкін.
- Қатты зақымдалған шашқа қолданбаңыз.



ҚЫЗМЕТ КӨРСЕТУ ЖӘНЕ КҮТІМ

- Тазалау алдында түзеткішті өшіріп, ашаны розеткадан шығарыңыз. Құрылғы толығымен суығанша күтіңіз.
- Жылыту тақталарынан кірді кетіру үшін жұмсақ, құрғақ шүберекті пайдаланыңыз.
- Қатты кірді кетіру үшін матаны сабынды суға малып, сығып алыңыз, содан кейін құрылғыны сүртіңіз.
- Құрылғыны ешқашан суға батырмаңыз, әйтпесе ол зақым келтіруі мүмкін.
- Спирт, тырнақ бояуын кетіргіш, май, қатты немесе абразивті тазалағыштарды қолданбаңыз, себебі бұл құрылғыны зақымдауы немесе түсін өзгертуі мүмкін.

- Құрылғыны ластанған немесе кондиционермен өңделген шашқа қолданбаңыз.
- Құрылғыны сақтамас бұрын, оны желіден ажыратып, салқын екеніне көз жеткізіңіз. Силикон қорабын киіңіз.

ЫҚТИМАЛ ПРОБЛЕМАЛАР ЖӘНЕ ОЛАРДЫҢ ШЕШІМІ

| Проблема | Ықтимал себеп | Шешім |
|---|---|--|
| Алғаш қолданғанда иіс пайда болды | Бұл қалыпты жағдай. Уақыт өте келе иіс жоғалады | Құрылғыны пайдалануды жалғастырыңыз |
| Қуат сымы бүгілген және бастапқы күйіне оралмайды. | Қуат сымы зақымдалған | Құрылғыны пайдалануды тоқтатып, уәкілетті қызмет көрсету орталығына хабарласыңыз |
| Қуат сымы майысқан және пайдалану кезінде қуат үзілген. | | |
| Құрылғы қызбайды | Құрылғы ақаулы | |
| Қолдану кезінде индикатор мезгіл-мезгіл өшеді | | |
| Қуат сымы мен аша тым ыстық | | |
| Басқа мәселелер немесе әдеттен тыс құбылыстар | | |

Егер түзеткіш ұзақ уақыт бойы пайдаланылмаса, оны қолданар алдында тексеру керек. Құрылғыны ешбір жағдайда пайдаланбаңыз, егер:

- қуат сымы мен аша тым ыстық немесе зақымдалған;
- күйдірілген иіс пайда болды;
- құрылғы әдеттен тыс дыбыстар шығарады.

ТЕХНИКАЛЫҚ СИПАТТАМАЛАРЫ

- Үлгісі: Saba
- Сауда белгісі: Sheo
- Қуат параметрлері: 220–240 В, 50/60 Гц
- Қуаты: 45 Вт
- Жылыту пластинасының ені: 24 мм
- 3 температура параметрі: 165 °С, 185 °С, 210 °С
- Титан жабыны
- Қалқымалы пластиналар
- Иондық генератор
- 30 минуттан кейін автоматты түрде өшеді
- Қызып кетуден қорғау
- Сымның ұзындығы: 2,5 м
- Сымды бекіту түрі: Y
- Ылғалдан қорғау дәрежесі: IPX0
- Электрлік қорғаныс класы электр тогының соғуы: II
- Қолдану аясы: тұрмыстық

ЖИНАҚТАЛЫМ

- Құрылғы
- Силиконды қап
- Пайдалану бойынша нұсқаулық

МОНТАЖДАУ, САҚТАУ, ТАСЫМАЛДАУ (ТАСУ), ӨТКІЗУ ЖӘНЕ КӘДЕГЕ ЖАРАТУ ЕРЕЖЕЛЕРІ МЕН ШАРТТАРЫ

- Құрылғы қандай да болмасын монтаждауды немесе бекітуді талап етпейді.
- Құрылғыны қаптамада, өндірушінің және тұтынушының жылытылатын үй-жайларында ауаның +5 және +40 °С аралығындағы температурада және ауаның 80%-дан аспайтын салыстырмалы ылғалдылығында сақтау керек. Үй-жайда жемірілуді тудыратын жегі қоспалар (қышқылдардың, сілтілердің булары) болмауы тиіс.
- Құрылғының тасымалдануы құрғақ ортада жүзеге асырылуы тиіс.
- Құрылғы ұқыпты өңдеуді талап етеді, оны шаң, кір, соққы, ылғал, от және т.б. әсерінен қорғаңыз.
- Құрылғыны сату жергілікті заңнамасына сәйкес жүргізілуі керек.
- Бұйымның қызмет ету мерзімі аяқталғаннан кейін оны қарапайым тұрмыстық қоқыспен бірге тастауға болмайды. Оның орнына, ол федералды немесе жергілікті заңнамаға сәйкес қайта өңдеу және қайта өңдеу үшін электрлік және электронды жабдықты тиісті қабылдау бекетіне қайта өңдеуге жіберіледі. Осы бұйымды дұрыс жоюды қамтамасыз ете отырып, сіз табиғи ресурстарды үнемдеуге және қоршаған ортаға және адамдардың денсаулығына зиян келтірмеуге көмектесесіз. Бұл бұйымды қабылдау және жою бекеттері туралы қосымша ақпаратты жергілікті муниципалды органдардан немесе тұрмыстық қалдықтарды шығаратын кәсіпорыннан алуға болады.
- Құрылғының ақаулығы анықталған жағдайда, тез арада авторландырылған сервистік орталыққа хабарласу немесе құрылғыны кәдеге жарату керек.

ҚОСЫМША АҚПАРАТ

Өндіруші: Дунгуань Дунцзин Электрикал Эпплайенс Ко., Лтд.

3/Ғ, 5 ғим., Хайюн ғылыми паркі, Шэньво өндірістік аймағы, Сявэй, Чжунтан а., Фэнган, Дунгуан қ., Гуандун пров., Қытай.

Қытайда жасалған.

Импортер / юр. лицо, принимающее претензии в Республике Казахстан:
ТОО «ДНС КАЗАХСТАН», г. Астана, р-н Сарыарқа, пр-т Сарыарқа, зд. 12, Республика Казахстан.

Импорттаушы / Қазақстан Республикасында талаптар қабылдайтын заңды тұлға: «DNS QAZAQSTAN (ДНС КАЗАХСТАН)» ЖШС, Астана қ-ы, Сарыарқа ауданы, Сарыарқа д-лы, 12 Ғ-т, Қазақстан Республикасы.

Адрес электронной почты / электронды пошта мекен-жайы:
info@dns-shop.kz

Тауар КО ТР (ЕАЭО) талаптарына сәйкес келеді.

Өнімнің сапасын жақсарту үшін ерекшеліктер, өнім туралы ақпарат және оның сыртқы түрі пайдаланушыға алдын ала ескертусіз өзгертілуі мүмкін.



Өндіріс күні пайдаланушы нұсқаулығының орыс тіліндегі нұсқасында көрсетілген.

V.1

КЕПІЛДІК ТАЛОНЫ

SN/IMEI: _____

Кепілдікке қойылған күні: _____

Өндіруші бүкіл кепілдік мерзімі ішінде құрылғының үздіксіз жұмыс істеуіне, сондай-ақ материалдар мен жинақтарда ақаулардың болмауына кепілдік береді. Кепілдік кезеңі бұйымды сатып алған сәттен басталады және тек қана жаңа өнімдерге қолданылады.

Кепілдік қызмет көрсетуге пайдаланушы нұсқаулығына сәйкес бұйымды пайдалану шартымен кепілдік мерзімі ішінде тұтынушының кесірінен істен шықпаған элементтерді тегін жөндеу немесе ауыстыру кіреді. Элементтерді жөндеу немесе ауыстыру уәкілетті сервистік орталықтардың аумағында жүргізіледі.

Кепілдік мерзімі: 24 ай.

Пайдалану мерзімі: 24 ай.

Сервистік орталықтардың өзекті тізімі келесі мекенжай бойынша:

<https://www.dns-shop.kz/service-center/>

Кепілдік міндеттемелер және тегін сервистік қызмет көрсету, егер оларды ауыстыру бұйымды бөлшектеуге байланысты болмаса, тауардың жиынтықтылығына кіретін, төменде аталған керек-жарақтарға қолданылмайды:

- ҚБП (Қашықтан басқару пультіне) арналған қуат элементтері (батареялар).
- Жалғағыш кәбілдер, антенналар және оларға арналған жалғастырғыш тетіктер, құлаққаптар, микрофондар, «HANDS-FREE» құрылғылары; жиынтықта жеткізілетін әртүрлі типтегі ақпарат тасымалдағыштар, бағдарламалық құрал (БҚ) және драйверлер (бұйымның қатты магниттік дискілердегі жинақтағышқа алдын ала орнатылған БҚ-ны қоса алғанда, бірақ онымен шектелмей), сыртқы енгізу-шығару құрылғылары және манипуляторлар.
- Қаптар, сөмкелер, белдіктер, тасымалдауға арналған баулар, монтаждық керек-жарақтар, құрал-саймандар, бұйымға қоса берілетін құжаттама.
- Табиғи тозуға ұшырайтын шығын материалдары мен бөлшектер.



