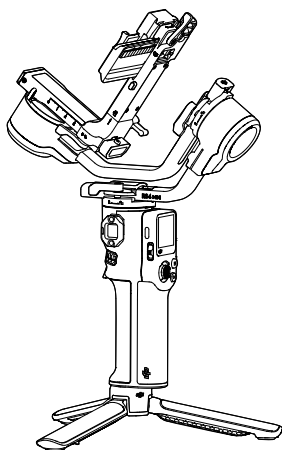


DJI RS 4 MINI

Руководство пользователя

v1.0 2025.02





Поиск по ключевым словам

Ищите интересующий вас раздел по ключевым словам, например, “батарея” и “установить”. Чтобы начать поиск в этом документе в программе Adobe Acrobat Reader, нажмите сочетание клавиш Ctrl+F в Windows или сочетание клавиш Command+F в Mac.

Навигация по разделам


Посмотрите полный список разделов с содержанием. Нажмите на названии раздела, чтобы перейти в него.

Печать документа

Настоящий документ поддерживает печать с высоким разрешением.

Использование настоящего руководства

Условные знаки и обозначения

 Важно

 Полезные советы

 Ссылки

Прочтите перед использованием

DJI™ предлагает вам обучающие видео и следующие документы:

1. *Руководство по безопасности*
2. *Краткое руководство пользователя*
3. *Руководство пользователя*

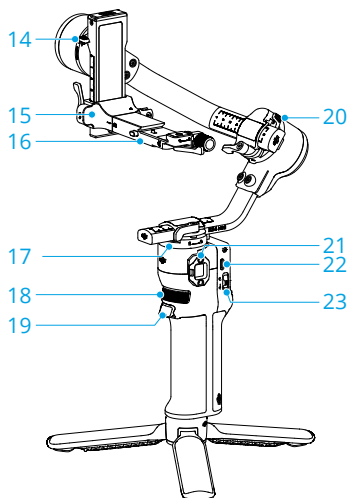
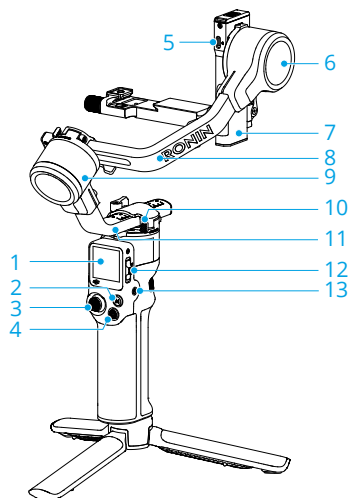
Перед первым использованием рекомендуем вам просмотреть все обучающие видео и прочитать **Руководство по безопасности**. Перед первым использованием не забудьте просмотреть **Краткое руководство**, а за более подробной информацией обращайтесь к представленному в комплекте **Руководству пользователя**.

Содержание

Использование настоящего руководства	3
Условные знаки и обозначения	3
Прочтите перед использованием	3
1 Обзор продукта	6
2 Первое использование	8
2.1 Установка телескопического штатива	8
2.2 Зарядка батареи	8
2.3 Установка камеры	9
Совместимые камеры и объективы	9
Подготовка	9
Установка верхней быстросъемной пластины	9
Горизонтальная съемка	10
Вертикальная съемка	11
2.4 Балансировка	12
Перед выполнением балансировки	12
Этапы балансировки	12
2.5 Активация	13
2.6 Обновление прошивки	14
2.7 Подключение камеры	14
2.8 Автоматическая настройка	14
3 Управление	16
3.1 Функции кнопок и портов	16
Кнопки	16
Порты	18
3.2 Сенсорный дисплей	18
Главное меню	18
Проведите вниз - Центр управления	19
Проведите вверх - Настройки стабилизатора	20
Проведите вправо - Настройки ActiveTrack	20
3.3 Режимы следования стабилизатора	21
3.4 Режимы работы со стабилизатором	23
3.5 Настройки приложения Ronin	24
3.6 Модуль интеллектуального отслеживания	25
Обзор	25
Установка	26
Отслеживание и съемка	26
Управление через кнопки и джойстики	26

Управление жестами	27
Обновление прошивки	28
4 Рукоятка со встроенной батареей	30
4.1 Правила безопасности	30
5 Приложение	33
5.1 Обслуживание	33
5.2 Характеристики	33

1 Обзор продукта

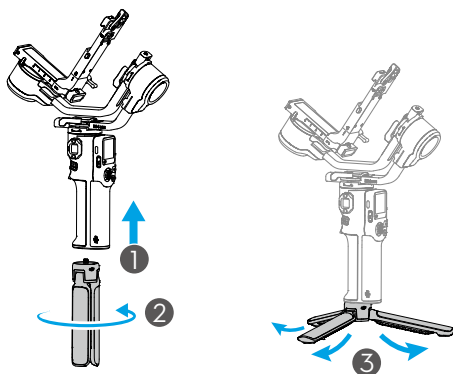


1. Сенсорный дисплей
2. Кнопка М
3. Джойстик
4. Кнопка управления камерой
5. RSS-порт управления камерой (USB-C)
6. Привод наклона
7. Ось наклона
8. Ось поворота
9. Привод поворота
10. Фиксатор панорамирования
11. Ось панорамирования
12. Переключатель режимов стабилизатора
13. Кнопка питания
14. Блокировка наклона
15. Монтажная пластина для камеры
16. Горизонтальная пластина стабилизатора (Съемная часть на монтажной пластине для камеры)
17. Привод панорамирования

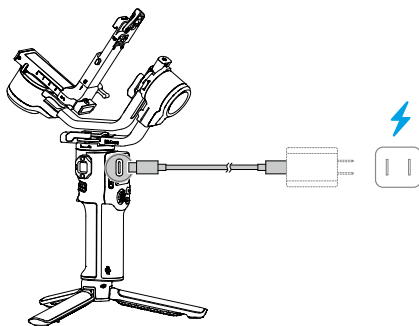
18. Передний переключатель
19. Курок (триггер)
20. Фиксатор поворота
21. Порт NATO
22. Порт зарядки (USB-C)
23. Переключатель режимов джойстика


2 Первое использование

2.1 Установка телескопического штатива



2.2 Зарядка батареи



 Чтобы проверить уровень заряда батареи на дисплее, когда стабилизатор выключен, нажмите кнопку питания.

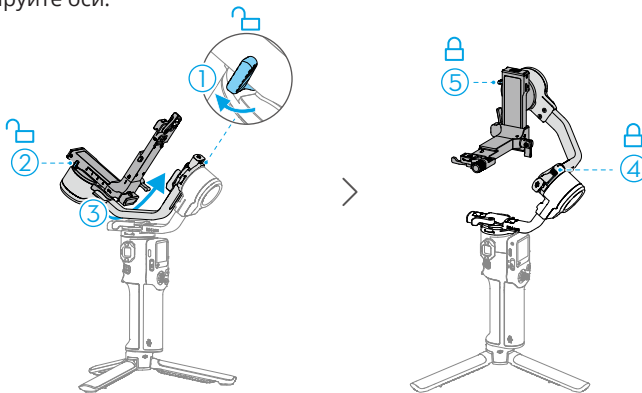
2.3 Установка камеры

Совместимые камеры и объективы

Чтобы узнать больше о характеристиках продукта, а также узнать совокупный вес камеры, объективов и других компонентов всей системы, зайдите на страницу <https://4vision.ru/catalog/stabilizator-dji-rs-4-mini>. Узнать о совместимости объективов и поддерживаемых функциях управления можно в [справке совместимости для серии Ronin](#).

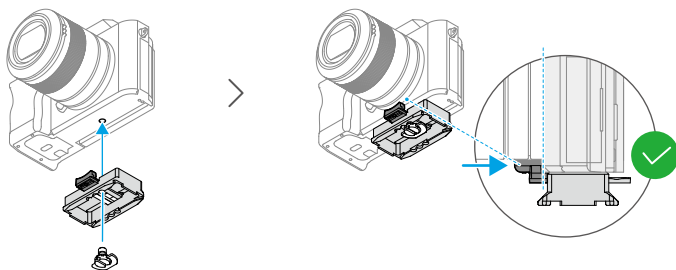
Подготовка

1. Снимите крышку объектива, проверьте, вставлена ли в камеру батарея и карта памяти.
2. Убедитесь, что стабилизатор выключен.
3. Переведите фиксаторы наклона и поворота в разблокированное положение и отрегулируйте положение обеих осей, как показано на рисунке ниже, затем заблокируйте оси.



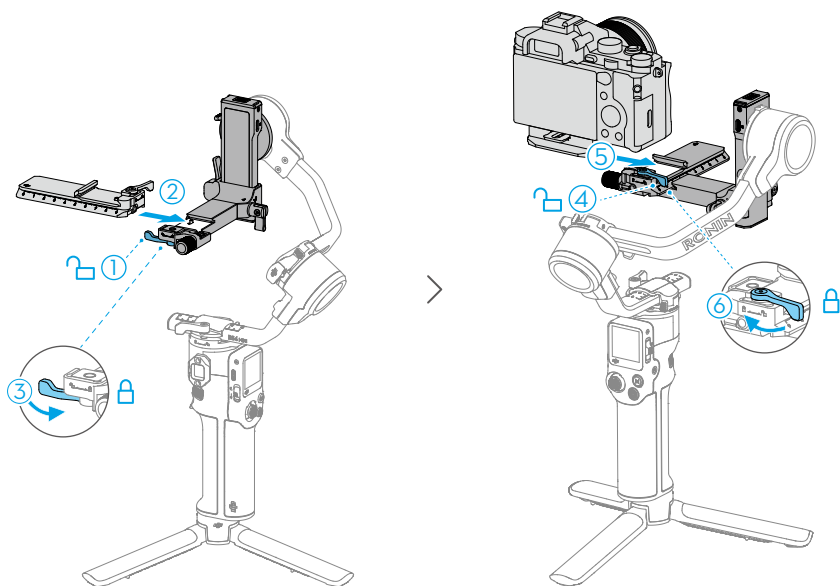
Установка верхней быстросъемной пластины

Прикрепите верхнюю быстросъемную пластину к нижней части камеры с помощью винта 1/4" из набора винтов. До того, как зафиксировать винт, защелкните регулируемую направляющую размещения на корпусе камеры.



Горизонтальная съемка

1. Разблокируйте горизонтальную пластину ①, вставьте нижнюю быстросъемную пластину ② и зафиксируйте ③.
2. Разблокируйте нижнюю быстросъемную пластину ④, вставьте верхнюю быстросъемную пластину ⑤ и зафиксируйте ее ⑥.

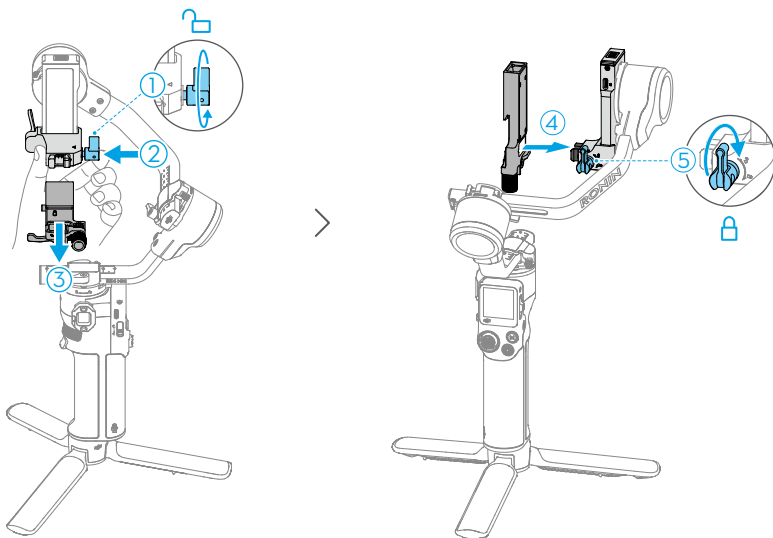


- 💡 • Чтоб снять камеру с нижней быстросъемной пластины, разблокируйте ее и снимите камеру, нажав предохранительный фиксатор рядом с рычажком.

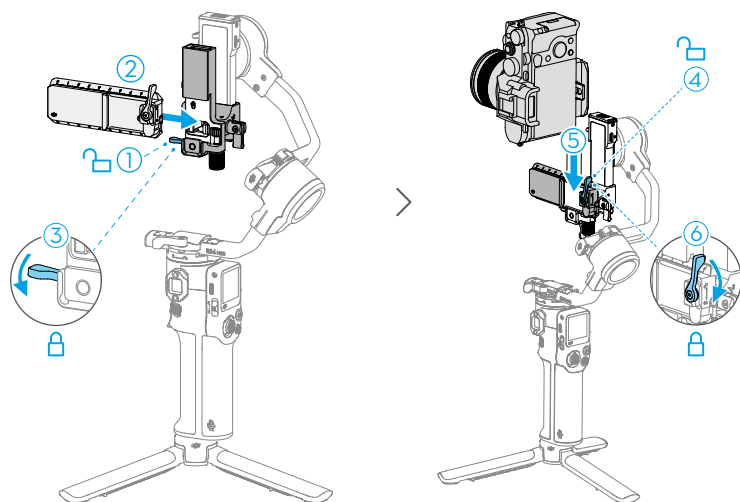
- Чтобы снять нижнюю быстросъемную пластину, разблокируйте ее на горизонтальной пластине и снимите нижнюю быстросъемную пластину, одновременно нажав на предохранительный фиксатор на горизонтальной пластине.

Вертикальная съемка

1. Ослабьте ① и нажмите маховичок ②, чтобы снять горизонтальную пластину ③. Затем установите пластину вертикально ④ на стабилизатор и затяните маховичок ⑤.



2. Разблокируйте горизонтальную пластину ①, вставьте нижнюю быстросъемную пластину ② и зафиксируйте ее ③.
3. Разблокируйте нижнюю быстросъемную пластину ④, вставьте верхнюю быстросъемную пластину ⑤, а затем зафиксируйте ее ⑥.



2.4 Балансировка

Перед использованием стабилизатора сбалансируйте вертикальный наклон, глубину для оси наклона, ось поворота и ось панорамирования в соответствии с требованиями съемки. Это гарантирует стабильность видео и максимальную производительность устройства

⚠ Несбалансированный стабилизатор может повлиять на стабильность видео и сократить срок службы батареи. Серьезный дисбаланс может привести к перегреву устройства и переходу в спящий режим.

Перед выполнением балансировки

1. Перед балансировкой обязательно включите камеру, если вы используете объектив с оптическим зумом, и выберите фокусное расстояние, если вы используете объектив с переменным фокусным расстоянием.
2. Перед балансировкой проверьте, чтобы DJI RS 4 Mini был выключен или находился в спящем режиме.

Этапы балансировки

Нажмите ссылку или отсканируйте QR-код, чтобы просмотреть обучающие видео.



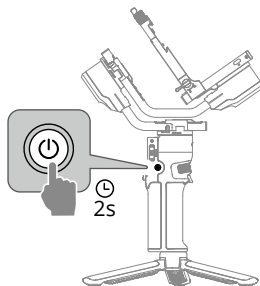
<https://s.dji.com/guide85>

2.5 Активация

Чтобы активировать DJI RS 4 Mini, потребуется приложение Ronin. Для активации устройства выполните следующие шаги:

1. Чтобы включить устройство, нажмите и удерживайте кнопку питания, затем выберите на дисплее язык.
2. Чтобы загрузить приложение Ronin, отсканируйте QR-код на дисплее.
3. Подключите Bluetooth на смартфоне. Загрузите приложение Ronin и войдите в аккаунт DJI. Выберите используемое устройство, введите пароль по умолчанию 12345678 и активируйте стабилизатор, используя инструкции. Для активации необходимо иметь стабильное подключение к Интернету.

Без активации стабилизатора разрешается использовать его до 5 раз. После этого, чтобы использовать стабилизатор дальше, нужно его активировать.




Если вы не можете загрузить приложение Ronin после того, как отсканировали QR-код на дисплее стабилизатора, тогда зайдите на страницу <https://www.dji.com/mobile/downloads/djiapp/dji-ronin> или отсканируйте QR-код ниже.



2.6 Обновление прошивки

Если новая версия прошивки доступна, то пользователи получат соответствующее уведомление в приложении Ronin. Следуйте инструкциям на дисплее, чтобы обновить прошивку. НЕ выключайте стабилизатор и не выходите из приложения, пока выполняется обновление. Если обновить прошивку не получилось, перезапустите стабилизатор и приложение Ronin, чтобы повторить процедуру.

-  Для обновления прошивки ваш стабилизатор должен быть заряжен на достаточном уровне, а смартфон подключен к Интернету.
 - Во время процедуры обновления прошивки стабилизатор может разблокироваться, заблокироваться и автоматически перезагрузиться. Это нормально.
-

2.7 Подключение камеры

DJI RS 4 Mini поддерживает подключение камер через Bluetooth или кабель управления камерой. Чтобы посмотреть обучающие видео, перейдите по ссылке внизу или отсканируйте QR-код.

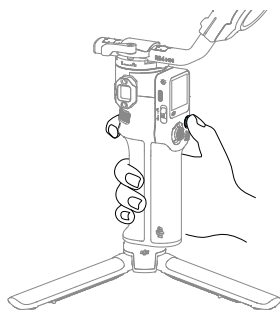


<https://www.dji.com/rs-4-mini/video>

2.8 Автоматическая настройка

Чтобы запустить процесс автоматической калибровки, нажмите и удерживайте кнопку M.

- ⚠ Поместите подвес на устойчивую ровную поверхность. НЕ перемещайте подвес во время автоматической калибровки. Если подвес трясется или издает звуки во время калибровки, то это нормально.
-



3 Управление

3.1 Функции кнопок и портов

Кнопки

	<p>Кнопка питания Нажать и удерживать: включить/выключить стабилизатор. Нажать 1 раз: войти или выйти из спящего режима. Произойдет автоматическая блокировка трех осей. Нажмите снова, чтобы вывести стабилизатор из спящего режима.</p> <p> Настройки, связанные с автоматической блокировкой осей, можно настроить в системных настройках на дисплее.</p>
	<p>Переключатель режима стабилизатора Для переключения режимов подвеса: PF, PTF и FPV.</p>
	<p>Кнопка управления камерой После подключения камеры нажмите наполовину для автофокусировки. Нажмите один раз, чтобы начать или остановить запись. Нажмите и удерживайте, чтобы сделать снимок.</p> <p> Подробную информацию о поддерживаемых функциях камеры можно найти в списке совместимости с камерами серии Ronin.</p>
	<p>Кнопка M По умолчанию используется для фотографирования. Функцию кнопки можно настроить на дисплее, чтобы изменить назначение кнопки C1/Fn1. Нажать и удерживать: Войти в режим Sport Mode. В этом режиме скорость следования подвеса сильно возрастает. Этот подходит для съемок неожиданных движений объектов и движений на высоких скоростях. Нажать и удерживать кнопку M вместе с двойным нажатием курка: войти и оставаться в режиме Sport Mode. Чтобы выйти из него, повторить.</p>

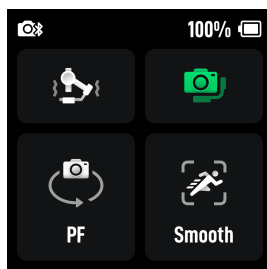
	<p>Переключатель режима джойстика</p> <p>Сдвинуть вниз: настроить режим джойстика для управления движениями стабилизатора.</p> <p>Сдвинуть вверх: настроить режим джойстика для управления зумом.</p>
	<p>Джойстик</p> <p>Для управления движением подвеса: перемещайте джойстик вверх и вниз, чтобы управлять наклоном подвеса, и перемещайте джойстик влево и вправо, чтобы управлять панорамированием подвеса.</p> <p>Для управления зумом: перемещайте джойстик вверх и вниз, чтобы управлять зумом.</p> <p>Включите функцию автоматического зума на камере Sony, и тогда джойстик сможет управлять автоматическим зумом камеры.</p>
	<p>Курок (Триггер)</p> <p>Нажмите и удерживайте, чтобы войти в режим блокировки. В режиме блокировки стабилизатор не будет реагировать на движение рукоятки. После настройки на сенсорном экране нажмите и удерживайте курок, чтобы войти в режим FPV.</p> <p>Нажмите 2 раза, чтобы рецентрировать стабилизатор.</p> <p>Нажмите 3 раза, чтобы повернуть стабилизатор на 180° и камеру направить на оператора для работы в режиме селфи.</p>
	<p>Передний переключатель</p> <p>Поверните, чтобы управлять фокусом по умолчанию. Настройки можно изменить с помощью сенсорного экрана. Подробнее см. в разделе Сенсорный экран.</p> <p>Подробную информацию о поддерживаемых функциях можно найти в списке совместимости серии Ronin.</p>





Порты

	<p>RSS-порт управления камерой Для подключения к соответствующему порту камеры, управления ею и связи.</p>
	<p>Порт NATO Необходим для подключения рукояток briefcase и других аксессуаров.</p>

3.2 Сенсорный дисплей



Главное меню



В этом меню вы можете делать автокалибровку , проверять балансировку , выбрать режим следования подвеса , скорость/чувствительность . Панель состояния наверху дисплея показывает статус подключения стабилизатора и уровень заряда батареи.

Функция **Auto Tune** регулирует жесткость подвеса для поддержания равновесия.

Состояние баланса обозначается разными цветами.

Для скорости следования нажмите ,  чтобы в настройках Follow Speed/Sensitivity, установить уровни Slow, Medium, Fast или Custom. Также есть различные режимы

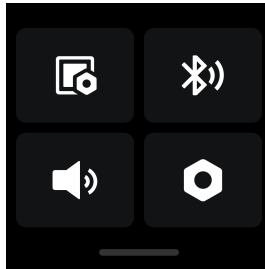
чувствительности. Режим Smooth унаследовал чувствительность следования от стабилизаторов серии Ronin. Он обеспечивает естественные переходы и плавное начало и остановку движений. В режиме Responsive реагирует быстрее на движения руки и обеспечивает больше отзывчивости.







Если после балансировки стабилизатора изменится фокусное расстояние, а замена объектива или камеры приводит к тому, что значок состояния балансировки становится красным или же стабилизатор начинает трястись без причины, то рекомендуем выполнить автоматическую калибровку.

- Если стабилизатор ведет себя не достаточно стабильно, рекомендуем увеличить мощность привода, а если стабилизатор начинает трястись, то уменьшить жесткость.

Проведите вниз - Центр управления

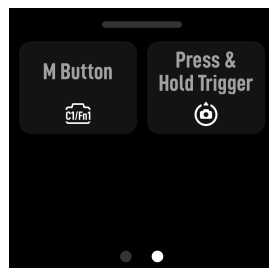
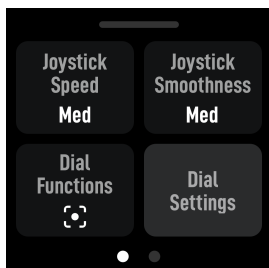


Здесь можно выполнить, например, блокировку настроек дисплея , Bluetooth-подключения  и настроить тихий режим. 

В меню системных настроек , вы можете запустить автопроверку стабилизатора, настройку автоблокировки и восстановление параметров. Также доступны функции:

- **Отключить селфи:** Отключение селфи предотвращает случайный переход в режим селфи и прерывание записи.
- **Орбитальное следование:** При включении стабилизатор получает более плавные движения после включения при съемке дуговых снимков.
- **Режим Push:** Включите для ручного управления осью наклона и панорамирования.
- **Горизонтальная калибровка:** Попробуйте горизонтальную калибровку или ручную калибровку, если стабилизатор неровный или ось дрейфует.
- **Автоматическое выключение:** Стабилизатор автоматически выключится через 10 минут блокировки и бездействия.

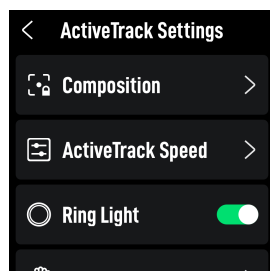
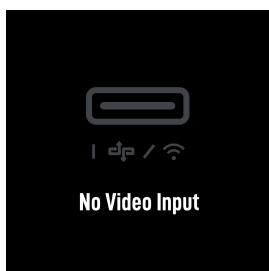
Проведите вверх - Настройки стабилизатора



В этом интерфейсе вы можете настроить скорость и плавность джойстика, а также выбрать функции нажатия диска, кнопки M и удержания курка.

- Чем ниже значение плавности, тем чувствительнее движение подвеса.
- Назначение кнопке C1/Fn1 функций камеры:
 1. Назначьте кнопку M кнопке C1 на камерах Sony (A7S3, A7M3, ZV-1) или кнопке Fn1 на камерах Nikon (Z50, Z6II).
 2. Выполните настройки в камере для кнопки C1/Fn1. Функция доступна только при подключении к камере по Bluetooth.

Проведите вправо - Настройки ActiveTrack



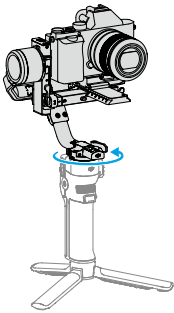
Если модуль интеллектуального отслеживания не подключен, на экране отобразится сообщение No Signal Input. Если модуль отслеживания подключен, то на этой странице можно настроить композицию, скорость ActiveTrack и жесты.

Композиция: Когда композиция предполагает центрирование объекта отслеживания, то он будет смещаться в центр поля ActiveTrack. Когда же в ActiveTrack установлено сохранение текущего кадра, стабилизатор будет поддерживать текущую композицию.

Скорость ActiveTrack: Низкая скорость дает плавное отслеживание и идеально подходит для потоковой передачи в реальном времени. Средняя скорость оптимальна для параллельного отслеживания, а высокая скорость - для крупных планов или динамичных сцен.

- 💡 • Вид с ActiveTrack не передается на дисплей.
- В режиме Center Tracking Subject объект может не всегда оказаться идеально в центре из-за различий в камерах, объективах и расстоянии съемки. Если вы с этим сталкиваетесь, то для настройки композиции используйте джойстик.

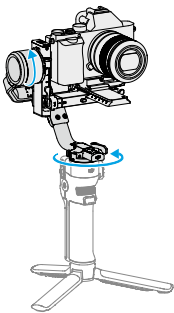
3.3 Режимы следования стабилизатора



PF

PF: Панорамирование с отслеживанием предполагает, что за движением рукоятки следует только ось панорамирования.

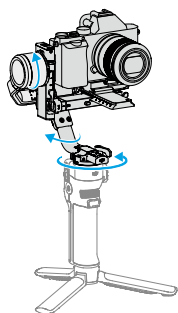
Подходит для таких сценариев, как съемка с проходом, дуговая съемка или перемещение слева направо.



PTF

PTF: Оси панорамирования и наклона следуют за движением рукоятки,

Подходит для сценариев при переходе под наклоном.



FPV

FPV: Все три оси - панорамирование, наклон и поворот - следуют за движением рукоятки. Подходит для сценариев съемки с вращением камеры.

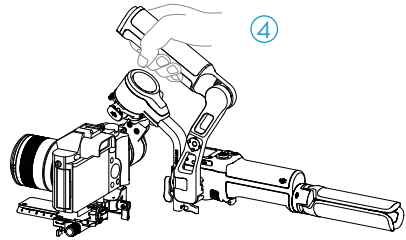
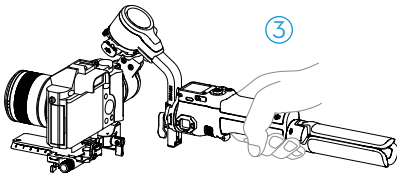
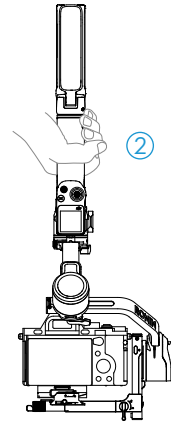
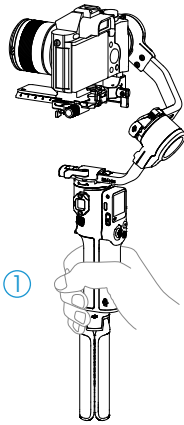
Custom

Пользовательский: включает или отключает следование любой оси по мере необходимости. Режим блокировки включается, когда отключены три оси. Все три оси не будут следовать за движением рукоятки в режиме блокировки. Подходит для плавных снимков с отслеживанием и снимков с быстрой реакцией.

3D Roll 360

В режиме 3D Roll 360 ось наклона поворачивается на 90° вверх, а объектив камеры — вертикально вверх, в этот момент вы можете использовать джойстик для управления вращением оси панорамирования на 360°. Подходит для вращающихся снимков.

3.4 Режимы работы со стабилизатором



1. Вертикальный режим (Upright Mode)

Стандартный режим работы стабилизатора, который подходит для большинства сценариев съемки.

2. Режим подвеса (Underslung Mode)

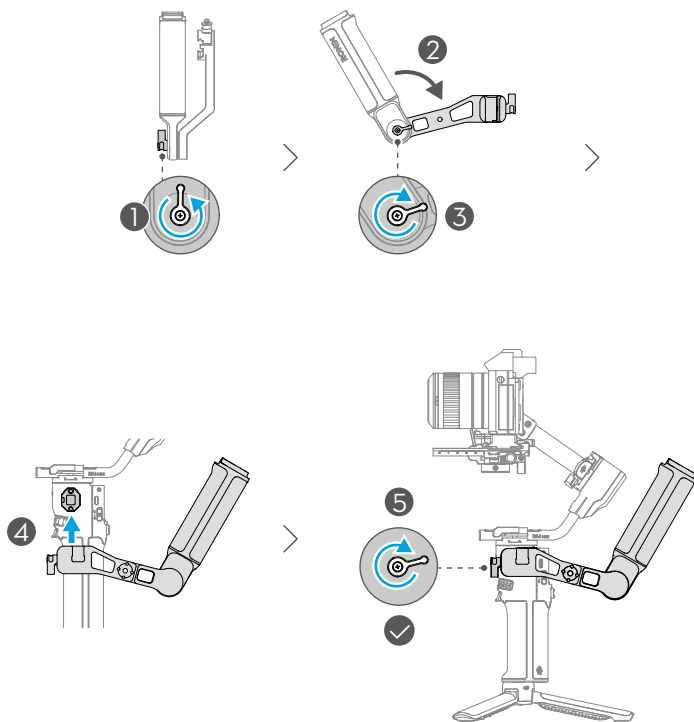
В таком положении стабилизатора камера находится внизу. Этот режим подходит для съемки с низкого ракурса, например, для отслеживания объектов на земле.

3. Режим фонарика (Flashlight Mode)

Стабилизатор можно держать горизонтально, как фонарик. Этот режим подходит для съемки в ограниченном пространстве.

4. Режим Briefcase

Рукоятка Briefcase необходимо установить в этом режиме. Это позволяет сделать движения камеры под низким углом более естественными. Угол рукоятки Briefcase можно отрегулировать с помощью рукоятки. Холодные башмаки и монтажные отверстия 1/4"-20 на подвесе предоставляют возможность установить внешние мониторы для помощи в съемке.

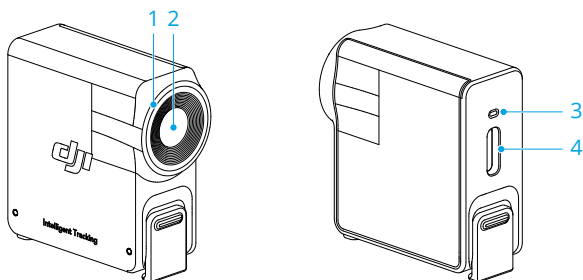


3.5 Настройки приложения Ronin

Оператор может использовать приложение Ronin для активации подвеса, обновления прошивки, доступа к интеллектуальным функциям, а также для настройки параметров привода, пользовательских настроек и опций джойстика. Кроме того, можно получить доступ к информации о системе, руководству пользователя и обучающим видео.






3.6 Модуль интеллектуального отслеживания

Обзор



1. Кольцевой свет

Battery Level

 —	Красный	ActiveTrack disabled (in sleep mode) or subject lost
 —	Зеленый	Используется ActiveTrack
	Мигает зеленым	Объект временно потерян
 —	Желтый	Настраивается композиция
	Мигает желтым	Обратный отсчет для фотографирования или записи (затвор срабатывает после 3 секунд мигания)

2. Объектив отслеживания

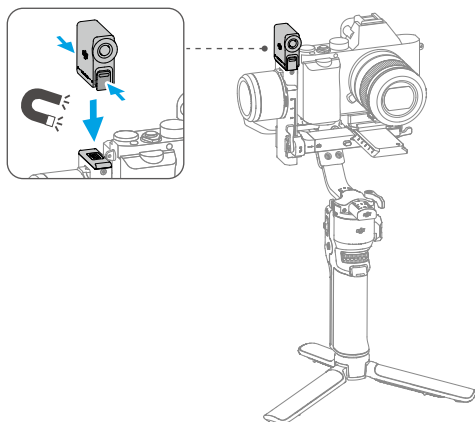
3. Индикатор состояния

 Световые сигналы и значения соответствуют кольцевому свету.

4. Порт данных USB-C

Подключитесь к компьютеру для обновления прошивки.

Установка



После установки модуля интеллектуального отслеживания проведите вправо с домашней страницы, чтобы войти в интерфейс настроек ActiveTrack и настройте режим в соответствии с задачами съемки. Подробные операции см. в разделе [Проведите вправо - Настройки ActiveTrack](#).

- 💡 • Если индикатор состояния после установки модуля не загорается, проверьте, на месте ли магнитное крепление.
- Если модуль отслеживания не работает более пяти минут, то он автоматически переходит в спящий режим, а индикатор гаснет. Чтобы вывести модуль из спящего режима, нажмите на курок стабилизатора

Отслеживание и съемка

- 💡 • Не рекомендуется использовать в условиях фонового света или слабого освещения.
- Во время отслеживания держите объект на расстоянии 0,5–10 м от отслеживающего объектива.

Управление с помощью кнопок и джойстика

Нажмите на курок, чтобы включить ActiveTrack.

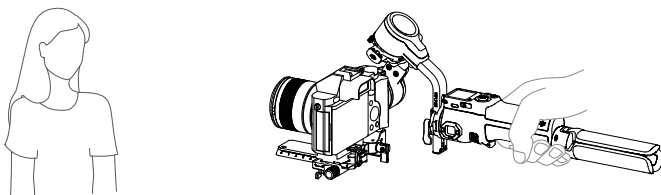
После отслеживания объекта вы можете использовать джойстик для настройки композиции.

Нажмите на курок дважды, чтобы отключить ActiveTrack и центрировать подвес.

- 💡 • Во время съемки можно переключать режим ActiveTrack с помощью переключателя режима подвеса. В режиме Pan Follow (PF) может следовать только ось панорамирования; в режиме Pan and Tilt Follow (PTF) обе оси -

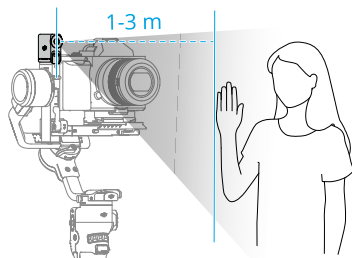
панорамирования и наклона - могут следовать за движениями ручки стабилизатора; в режиме следования FPV ActiveTrack не поддерживается.

При съемке из средне-низкого положения камеры рукоятка подвеса должна быть направлена в сторону отслеживаемого объекта.



Управление жестами

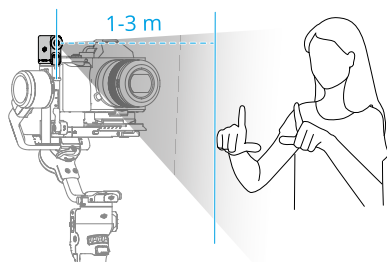
Включение: покажите 🖐 камере или нажмите курок. Индикатор загорится зеленым



💡: Модуль отслеживания может отслеживать только людей и отдает приоритет тем, кто находится близко к объективу и около центра поля зрения. Отслеживаемый объект должен находиться на расстоянии от 1 м до 3 м от отслеживающего объектива.

Настройка композиции: Отрегулируйте композицию во время отслеживания. Покажите жест 🖐 камере. Индикатор загорится желтым, и отслеживание автоматически приостановится. Объект может переместиться в желаемое положение в кадре.

Опять покажите 🖐 чтобы подтвердить композицию. Индикатор загорится зеленым, отслеживание автоматически возобновится

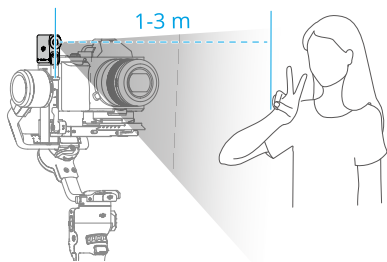


Остановка отслеживания: ✎ этот жест покажите камере или нажмите снова курок. Индикатор загорится красным.

Съемка: Используете вы или нет отслеживание, но ✎ этим жестом вы можете запустить обратный отсчет для начала или остановки фотографирования или записи. Во время обратного отсчета индикатор загорится желтым.



↻ 3s



Обновление прошивки

Для обновления прошивки модуль необходимо подключить к компьютеру.

1. Зайдите на страницу <https://www.dji.com/rs-4-mini/downloads> и загрузите соответствующий пакет файлов обновления.
2. Подключите модуль к компьютеру с помощью кабеля USB-C из комплекта поставки.
3. Перенесите загруженный пакет файлов прошивки (файлы с расширением .bin) в корневую директорию модуля.
4. После завершения копирования отключите USB-кабель.

5. Повторно подключите модуль отслеживания к компьютеру. Модуль отслеживания автоматически начнет процесс обновления. Индикатор состояния будет попеременно мигать красным и зеленым. НЕ отключайте соединение во время этого процесса.
6. Когда индикатор загорится красным, это будет означать завершение обновления прошивки.

4 Рукоятка со встроенной батареей

Подробнее о батарее стабилизатора и времени ее работы можно узнать на странице <https://www.4vision.ru/catalog/stabilizator-dji-rs-4-mini>

4.1 Правила безопасности



Чтобы ознакомиться с функциями продукта, перед эксплуатацией прочитайте руководство пользователя. Неправильная эксплуатация продукта может привести к повреждению личного имущества и стать причиной серьезных травм. Это сложное устройство. Следует эксплуатировать его с осторожностью и рационально. Для этого нужны базовые механические навыки. Неправильная эксплуатация стабилизатора может привести к травме или повреждению стабилизатора или другого имущества.

Продукт не предназначен для использования детьми без надзора взрослых. НЕ изменяйте этот продукт каким-либо образом, нарушая правила, предписанные документами SZ DJI TECHNOLOGY CO., LTD. Правила техники безопасности содержат инструкции по безопасности, эксплуатации и обслуживанию. Чтобы правильно эксплуатировать продукт и избежать повреждений или серьезных травм, перед сборкой, настройкой или использованием необходимо прочитать и соблюдать все инструкции и предупреждения в руководстве пользователя.

Использование рукоятки



1. НЕ допускайте контакта ручки с какой-либо жидкостью. НЕ оставляйте ручку под дождем или рядом с источником влаги. НЕ роняйте ручку в воду. Если внутренняя часть батареи соприкасается с водой, может произойти химическое разложение, что может привести к возгоранию батареи и даже взрыву.
2. Если ручка случайно упала в воду, немедленно положите ее в безопасное и открытое место. Держитесь на безопасном расстоянии от ручки, пока она полностью не высохнет. НЕ используйте ручку снова и утилизируйте ее надлежащим образом, как описано в разделе «Утилизация ручки».
3. Пожар можно потушить водой, песком, противопожарным покрывалом или порошковым огнетушителем.
4. НЕ используйте и не заряжайте разбухшую, протекающую или поврежденную рукоятку. Если рукоятка неисправна, обратитесь в DJI или к авторизованному дилеру DJI для получения дальнейшей помощи.

5. Ручку следует использовать при температуре от -10°C до 45°C . Использование ручки в условиях выше 50°C может привести к пожару или взрыву. Использование ручки при температуре ниже 0°C может значительно сократить время работы.
6. НЕ используйте аккумулятор в условиях сильного электростатического или электромагнитного поля или вблизи высоковольтных линий электропередачи.
7. НЕ разбирайте и не прокалывайте рукоятку, иначе батарея может протечь, воспламениться или взорваться.
8. НЕ роняйте и не ударяйте батареи. НЕ кладите тяжелые предметы на рукоятку.
9. Электролиты в аккумуляторе очень едкие. Если электролиты попадут на кожу или в глаза, немедленно промойте пораженный участок чистой проточной водой в течение как минимум 15 минут, а затем немедленно обратитесь к врачу.
10. НЕ ИСПОЛЬЗУЙТЕ ручку, если она упала.
11. НЕ нагревайте батареи. НЕ помещайте ручку в микроволновую печь или в емкость под давлением.
12. НЕ создавайте короткого замыкания в рукоятку вручную.
13. Очистите клеммы рукоятки чистой сухой тканью.



1. Перед использованием убедитесь, что рукоятка полностью заряжена.
2. Если появилось предупреждение о низком заряде батареи, зарядите рукоятку как можно скорее.

Зарядка



1. НЕ оставляйте ручку без присмотра во время зарядки. НЕ заряжайте ручку вблизи легковоспламеняющихся материалов или поверхностей, таких как ковер или дерево.
2. Зарядка ручки за пределами температурного диапазона от 5°C до 40°C может привести к утечке, перегреву или повреждению батареи. Идеальная температура зарядки составляет от 22°C до 28°C .




Ручка разработана так, чтобы процесс зарядки останавливался, когда достигнут 100-процентный уровень заряда. Тем не менее, рекомендуем всегда отслеживать ход зарядки и отключать ручку, когда она полностью заряжена.

Хранение





1. Храните батареи в недоступном для детей и животных месте.
2. Если ручка будет храниться в течение длительного периода, заряжайте ее до тех пор, пока уровень заряда батареи не достигнет 30–50%.
3. НЕ оставляйте ручку вблизи источников тепла, таких как печь или обогреватель. НЕ оставляйте ручку внутри автомобиля в жаркие дни. Идеальная температура хранения — от 22°C до 28°C .


4. Держите рукоятку сухой

-  1. Разрядите ручку до 40%-65%, если она не будет использоваться в течение 10 дней или более. Это может значительно продлить срок службы батареи.
- 2. Если ручка хранится в течение длительного периода времени и батарея разряжена, ручка перейдет в спящий режим. Зарядите ручку, чтобы выйти из спящего режима.
- 3. Если ручка хранится в течение длительного периода времени и батарея разряжена, ручка перейдет в спящий режим. Зарядите ручку, чтобы выйти из спящего режима.



Обслуживание

-  1. НЕ используйте ручку, если температура слишком высокая или слишком низкая.
 - 2. НЕ храните аккумулятор в среде с температурой выше 45° C или ниже 0° C.
-  1. Срок службы батареи может сократиться, если она не используется в течение длительного периода.
 - 2. Полностью разряжайте и заряжайте рукоятку каждые три месяца, чтобы поддерживать ее в хорошем состоянии.

Меры предосторожности при перевозке

-  1. Перед тем, как перевозить ручку на самолете, ее необходимо разрядить до уровня ниже 30%. Разряжайте ручку только в огнестойком месте и храните ее в проветриваемом помещении.
- 2. Держите ручку вдали от металлических предметов, таких как очки, часы, ювелирные изделия и шпильки.
- 3. НЕ перевозите поврежденную ручку или ручку с уровнем заряда батареи выше 30%.

Утилизация

-  Утилизируйте рукоятку в специальных контейнерах для переработки только после полной разрядки. НЕ выбрасывайте рукоятку в обычные мусорные контейнеры. Строго соблюдайте местные правила утилизации и переработки батареек.
-  1. Если ручка отключена и аккумулятор не может быть полностью разряжен, обратитесь за помощью к профессиональному агенту по утилизации или переработке аккумуляторов.
 - 2. Немедленно утилизируйте ручку, если ее невозможно включить после чрезмерной разрядки.

5 Приложение

5.1 Обслуживание

У стабилизатора нет защиты от влаги и пыли. При использовании старайтесь защитить его от пыли и воды. После использования рекомендуется протереть стабилизатор мягкой сухой тканью. НЕ распыляйте чистящие жидкости на устройство.

5.2 Характеристики

Чтобы подробнее узнать о характеристиках продукта, посетите следующую страницу: <https://www.4vision.ru/catalog/stabilizator-dji-rs-4-mini>



Контакты

ПОДДЕРЖКА DJI

Содержание руководства может быть изменено без предупреждения.

Скачайте последнюю версию отсюда:



<https://www.dji.com/rs-4-mini/downloads>

DJI is a trademark of DJI.

Copyright © 2025 DJI All Rights Reserved.