

4821802

1

АУА-ЖЫЛУЛЫҚ ШЫМЫЛДЫҚТАРЫ
ЖЫЛУДЫҢ ЭЛЕКТР КӨЗІМЕН

ПАЙДАЛАНУ МЕН МОНТАЖ ЖӨНІНДЕГІ НҰСҚАУЛЫҚ

**Серия 100 Бриллиант /
Оптима Микро**

КЭВ-1,5П1123Е / КЭВ-
1,5П1122Е

КЭВ-1,5П1123Е / КЭВ-
1,5П1122Е

Наурыз 2021

ТУ 28.29.60-047-54365100-2020



⚠ НАЗАР АУДАРЫҢЫЗ ⚠

**МОНТАЖДЫҢ АЛДЫНДА ОСЫ НҰСҚАУЛЫҚТЫ МҰҚИЯ
ОҚЫП, ОНЫ ҚОЛ ЖЕТІМДІ ОРЫНДА САҚТАҢЫЗ.
СІЗДІҢ БҰЙЫМЫҢЫЗДЫ ОРНАТУ МЕН ПАЙДАЛАНУ!**

Сізді Тепломаш® сауда маркасы өнім сатып алуыңызбен құттықтаймыз!

«Тепломаш» ҒӨҚ зауыты өнімді әзірлеу кезіндегі көпжылдық тәжірибесі мен кәсіпқойлығын пайдалана отырып, әрқашан өз клиенттерінің сұрауларын қанағаттандыруға тырысады.

Сізге сатып алынған бұйыммен жұмыс істеуді жылдам үйрену мен бұйымның барлық артықшылықтарын түсіну оңай болу үшін осы пайдалану жөніндегі нұсқаулықпен мұқият танысыңыз. Нұсқаулықта бұйымды дұрыс пайдалану туралы ақпараттан, сонымен бірге бұйым күтімі мен техникалық қызмет көрсету туралы мәліметтерден тұрады. Барлық көрсетілген ұсынымдар мен пайдалы кеңестерді ұстану бұйымның әрекет ету мерзімі ұзартылады және оны пайдаланған кездегі Сіздің қауіпсіздігіңізге кепілдік береді.

«Тепломаш» ҒӨҚ зауыты біздің өнімімізді таңдағаныңыз үшін алғысымызды білдіре отырып, Сізге жылудық пен жайлылық тілейміз!

Бұйымның немесе жеке компоненттердің сыртқы түрі осы нұсқаулықта көрсетілген түрден ерекшеленуі мүмкін, бірақ ол бұйым жұмысының сапасына, оларды пайдалану ережелеріне әсер етпейді.

Ары қарай серіктестік үшін біздің мамандарымызға жүгінуді өтінеміз:

Орталық кеңсе мен өндіріс

«Тепломаш» ҒӨҚ» АҚ

195279, Ресей, Санкт-Петербург қ., Революция тас жолы, 90 8
(800) 555-61-10 (қоңырау шалу Ресей бойынша тегін) e-mail:
root@teplomash.ru сайт: www.teplomash.ru

Көтерме және бөлшек сауда

+7 (812) 301-99-40, +7 (812) 380-13-24 +7 (812) 318-73-50

Ресей өңірлеріндегі сату

+7 (812) 380-13-27

Жобалау мен монтаждаумен жиынтықты сату

+7 (812) 380-13-24, +7 (812) 327-08-00

Құрал-жабдықты жобалау мен таңдау бөлімі

+7 (812) 415-40-95

Сервистік орталық (кепілдікті жөндеу аймағы) +7 (812)
493-35-98

Мәскеу қ. «Тепломаш» ҒӨҚ» АҚ филиалы

109383, Ресей, Мәскеу қ., Батюнинский өтпесі, 10 Тел.: 8 (800)
555-61-10 (Ресей бойынша қоңырау тегін) +7 (499) 504-04-24,
+7 (499) 426-06-48 e-mail: mos@teplomash.ru

Екатеринбург қ. «Тепломаш» ҒӨҚ» АҚ филиалы

620137, Ресей, Екатеринбург қ., Шефская көш., 2а, 26-кеңсе
Тел.: 8 (800) 555-61-10 (Ресей бойынша қоңырау тегін) +7
(343) 385-68-98 e-mail: ural@teplomash.ru

Новосибирск қ. «Тепломаш» ҒӨҚ» АҚ филиалы

630001, Ресей, Новосибирск қ., Н.Островский көш., 49, 204-
кеңсе Тел.: 8 (800) 555-61-10 (Ресей бойынша қоңырау тегін)
+7 (383) 363-00-23 e-mail: nsk@teplomash.ru

Мазмұны

ҚАУІПСІЗДІК ШАРАЛАРЫ	4
Орнатуға арналған орындар	5
Электромонтаж жұмыстары	5
Шуыл мен діріл	6
Пайдалану шарттары	6
Қызмет көрсету мерзімі	6
Кәдеге жарату	6
ТАҢБАЛАУ МЕН БЕЛГІЛЕР	7
Ауа-жылулық шымалдықтарды таңбалау	7
Белгілеу мен индекс	7
Сериялық нөмірі	7
Ескерту белгілері	8
ЖИЫНТЫҚТАЛЫМЫ	9
Жеткізілімнің міндетті жиынтығы	9
ТЕХНИКАЛЫҚ СИПАТТАМАЛАРЫ	10
ҚҰРЫЛҒЫ ЖӘНЕ МАҚСАТЫ	11
Мақсаты мен функциялары	11
Өрекет ету қағидаты	11
Негізгі бөлшектер мен түйіндер	11
Жылытқыштарды апатты өшіру	12
БАСҚАРУ	13
Батырма өшіргіші (қосу/өшіру)	13
МОНТАЖ	13
Габариттік және орнату мөлшерлері	13
Көлденең орнату	14
ЭЛЕКТР ЖЕЛІСІНЕ ҚОСУ	15
ПАЙДАЛАНУҒА ЕНГІЗУ	15
Қауіпсіздікті тексеру	15
Сынамалық іске қосу	15
ТАСЫМАЛДАУ	15
КҮТІМ МЕН ТЕХНИКАЛЫҚ ҚЫЗМЕТ КӨРСЕТУ	16
Техникалық қызмет көрсету мерзімділігі	16
Жарамсыздықтарды жою	17
СЕРТИФИКАЦИЯ ТУРАЛЫ МӘЛІМЕТТЕР	18
АВТОРЛЫҚ ҚҰҚЫҚТАР ТУРАЛЫ АҚПАРАТ	18

ҚАУІПСІЗДІК ШАРАЛАРЫ

Бұйымды орнату мен қосудың алдында қауіпсіздік іс-шараларын мұқият оқыңыз. Іске қосу мен жөндеу операциясы кезінде монтажды аяқтағаннан кейін бұйым тиісті түрде жұмыс істейтіндігіне көз жеткізіңіз. Қызмет көрсететін персоналға қауіпсіз пайдалану туралы ақпаратты беріңіз және шымылдыққа қызмет көрсету мерзімі ішінде осы нұсқаулықты сақтаңыз.

Шартты белгілеулер:

ҚАУІПТІ








Өлім-жітімге немесе ауыр жарақатқа алып келуі мүмкін қауіпті ситуацияға көрсетеді.

ЕСКЕРТУ

Өлім-жітімге немесе ауыр жарақатқа алып келуі мүмкін әлеуетті қауіпті ситуацияға көрсетеді.

НАЗАР АУДАРЫҢЫЗ

Өлім-жітімге немесе ауыр жарақатқа алып келуі мүмкін әлеуетті қауіпті ситуацияға көрсетеді.

	Тыйым салынады		Нұсқаулық талаптарын ұстаныңыз
	Тұйықталуды тексеріңіз		
	Ылғал әсерінен қорғаңыз		Ескерту
	Ұстамаңыз		Кеңес



Монтаж, қызмет көрсету мен қосу бойынша жұмыстарды Кеден Одағы қатысушы мемлекеттердің аймағында бекітілген ережелер мен стандарттарға сәйкес тек қана білікті маманмен (мамандармен) жүргізілуі тиіс. Сіздің құрылғыңыз қауіпсіздік талаптарын ескере отырып құрастырылып, Кеден Одағының Техникалық Регламентіне сәйкес сертификациядан өткен. Қауіпсіздік техникасын сақтамау жарақаттарға алып келуі мүмкін.

ҚАУІПТІ



- Шымылдықтарды қуаттау көзіне серия мен модельге байланысты ~220 (230) В бір фазалық немесе ~380 (400) В үш фазалық номиналды кернеумен айнаымалы токтың электр желісі жатады. Мұндай желіден электр тоғымен зақымдану дене жарақатына немесе өлімге алып келуі мүмкін. Монтаж/демонтаж, электр желісіне қосудың, техникалық қызмет көрсетудің, жөндеудің алдында шымылдықты тоқтан ажырату (тұтынушының күш қалқанындағы қуаттаудан өшіру) қажет.
- Шымылдықтар ішінде жылыту элементі ретінде құбыр электр жылыту элементтері (ҚЭЖ), сонымен бірге сым спираль тәріздес жылытқыштар ретінде орнатылуы мүмкін.
- Ауа жинағыш немесе ауа шығарғыш терезелерді жаппаңыз және бұғаттамаңыз, себебі ол бұйымның ішкі компоненттерін жылытуына алып келуі мүмкін және соның нәтижесінде жану қаупін арттырады.
- Кез келген электр құралында немесе құрал-жабдығында ішкі жанудың пайда болу қаупі бар. Шымылдықты өрт немесе жарылыстың пайда болу қаупіне байланысты ауадағы ұшпа заттардың немесе жылдам жанатын қосындылар жанында орналастырмаңыз.
- Ауа жинағыш немесе ауа шығарғыш терезелерді жаппаңыз және бұғаттамаңыз, себебі ол электр тоғымен зақымдануға, бұйымның жануына немесе ақаулығына алып келуі мүмкін.
- Бұйымды құрылымда қарастырылған жылытқыштарды апатты өшірудің термоөшіргіштері болмаған немесе ақаулығы кезінде пайдалануға тыйым салады.



- Шымылдық жерге тұйықталуы тиіс. Дұрыс емес тұйықталу электр тоғымен зақымдануға алып келуі мүмкін. Мұндай мақсатта шымылдық корпусында шығыс ұстатқыш қалыбы бар сары-жасыл сымы бар өндіруші зауытында қосылған және таңбаланған тиісті белгісіндегі тұйықталу бұрандамасы қарастырылуы тиіс.
- Тұйықталу ретінде нөлдік өткізбені пайдалануға тыйым салынады.

⚠ ЕСКЕРТУ



- Жұмыс істейтін шымылдық жанында қозғалыспен қиындықтары бар адамдардың немесе балалардың қарауынсыз қалдырмаңыз.
- Шымылдықты өзіңіз жеке түрлендірмеңіз, ауыстырмаңыз, жөндемеңіз немесе қайта орнатпаңыз, себебі дұрыс емес жұмыс немесе түрлендіру электр тоғымен зақымдануға, бұйымның жануына немесе ақаулығына алып келуі мүмкін. Бұйым ақаулықтары немесе оны қайтадан орнатқан кезде ақпарат пен кеңес алу үшін сервистік орталыққа немесе монтаждық ұйымға жүгініңіз.
- Ақаулықтар болған жағдайда, бұйымды қуаттаудан өшіріңіз. Оны қайтадан пайдалануға енгізу үшін білікті маман бұйымның толық диагностикасын, қызмет көрсетуін немесе жөндеуін жүргізуі қажет.



- Пайдаланған кезде бұйым корпусы жылытуы мүмкін. Күйіктердің алдын алу үшін жұмыс істейтін бұйымға ақырын жақындауға кеңес беріледі.

⚠ НАЗАР АУДАРЫҢЫЗ



- Бұйымды қызметкерлер болмаған кезде, оның ішінде автоматтандырылған ғимараттарда немесе шахта, тоннель және т.с.с. ғимараттарда пайдалануға тыйым салынады.
- Бұйымды техникалық сипаттамаларда көрсетілген параметрлерге сәйкес келмейтін қуаттау көзіне қоспаңыз.



- Шымылдықтар тамшылы ылғал, тұман, оның ішінде көлікті жуу орындарында бар ауадағы ғимараттардағы ойықтарды қорғауға арналмаған.
- Бұйым корпусын жеткілікті көлемдегі сумен жумаңыз, тек қана дымқыл матаны пайдаланыңыз. Корпусты дымқыл матамен сүрту тек қана тоқтан ажыратылған шымылдықта ғана рұқсат етіледі!
- Құрылғының жоғары бөлігіне су құйылған ыдыстарды қоймаңыз. Су шымылдықтың ішіне түспеуіне және электр тоғымен зақымдануға алып келетін электр шоғырлануды нашарлауына алып келуі мүмкін.



- Пультті өшіргеннен кейін шымылдық күту режимінде қалады. Толық өшіру үшін тұтынушының күш қалқанындағы шымылдықты тоқтан ажырату қажет.
- Бұйымды алғаш қосқан кезде ҚЭЖ беткейімен және түтін мен ерекше иісі бар сақтағыш майлаудың жануы орын алады. Сол себептен монтаждың алдында шымылдықты 20 минутқа толық қуаты режимінде толық қуаты режиміне жақсы желдетілетін ғимаратта қосу қажет. Мұндай іс-шараларды қабылдамау оттегінің жетіспеушілігіне алып келуі мүмкін, соның нәтижесінде тұншығу қаупі пайда болады.
- Пульт шүмектен ауа ағынның шығу аймағынан тыс шымылдық орнатылған ғимаратта орнатылуы тиіс.

Орнатуға арналған орындар

- Шымылдықтар ойықтарды қорғау үшін тек қана ғимарат ішінде пайдалануға арналған. Шымылдықты, оның жылулық қуатын және сыртқы температураға байланысты ойыққа қатысты орналасқан жері, ғимарат қабаттарының санына (ғимарат биіктігіне), есіктер түріне (қақпақ биіктігіне), бір сағат ішінде есіктерден (қақпақтардан) өтетін адамдардың санына байланысты таңдау бойынша ұсынымдарды жылыту мен желдету бойынша мамандармен берілуі тиіс. Ұсынымдарды сіз өнімнің техникалық каталогынан немесе біздің <http://teplomash.ru> сайтымыздан біле аласыз.

Шымылдықты келесі орындарда орнатпаңыз:

- а) жарылыс, өрт қаупі бар ғимараттарда;
- б) ауада көміртекті болаттарға, алюминийге және мысқа (қышқылдар, сілтілер), жабысқақ немесе талшықты заттарға (шайыр, техникалық немесе табиғи талшықтар және т.с.с.) қатысты агрессивтік заттар, сонымен бірге тамшылы ылғал мен тұман бар ғимараттарда;
- в) көліктерде, кемелерде, құрылыс техникасында және басқа көліктік құралдарда;
- г) рефрижератордың немесе басқа тоңазытқыш жабдықтың ішінде;
- д) автоматтандырылған ғимараттарда немесе шахта, тоннель және т.с.с. ғимараттарда.

Электромонтаж жұмыстары

- Қуаттауды беру үшін міндетті түрде шымылдыққа арналған тұйықтау қарастырылған жеке тұрмыстық розетканы пайдаланыңыз.

Шуыл мен діріл

- Шымылдық шуылдың негізгі көздеріне желдеткіштер жатады. Желдеткіштерден шығатын аэродинамикалық шуыл бұйымның дұрыс емес жұмысының салдары болып табылмайды. Шымылдықтың түрі мен моделін таңдаған кезде осы нұсқаулықта немесе өнімнің техникалық каталогында көрсетілген акустикалық сипаттамаларды ескеруі тиіс. Шуыл бойынша көрсетілген деректер қоршаған факторлардың немесе резонанстардың әсерінен пайдалану орны бойынша өзгерілуі мүмкін.



Аэродинамикалық шуылдың деңгейін желдеткіш режимін минималды жылдамдыққа ауыстыру арқылы төмендетуге болады. Егер шымылдықта ерекше шуыл (металдың шықырлауы, сатыр-сұтыр, дүріл, тарсыл, шылдыр және т.с.с.) шықса, өндірушіге немесе сервистік орталыққа жүгініңіз.

- Қалыпты пайдалану жағдайларында шымылдықтан шығатын діріл елеулі емес және қауіп көзі ретінде қарастырылмайды. шаңның немесе жұмыс дөңгелегіндегі қатты материалы салдарынан туындаған үйлесімсіздік дірілдері анықталған жағдайда, қуаттау шымылдығын өшіріңіз, одан кейін техникалық қызмет көрсету мен тазалауды жүргізіңіз. Сұрақтар туындаған жағдайда, өндірушіге немесе сервистік орталыққа жүгініңіз.

Пайдалану шарттары

- Бұйымды қалыпты пайдалану шарттары:

Пайдалану температурасы, °C		Салыстырмалы ылғалдылық	Шаң мен басқа қатты коспалардың құрамы	Сақтау/ тасымалдау температурасы, °C
[Жұмыс]	[Шекті]	[RH %]	[мг/м3]	[RH 70 % аспауы тиіс]
+ 5 бастап + 35 дейін	-20* бастап + 40 дейін	80 аспауы тиіс	10 аспауы тиіс	- 50 бастап + 50 дейін

*Ғимарат/тамбур ішінде теріс температуралар (бірақ -20°C кем емес) жағдайларында қосылған максималды жылулық қуат кезінде пайдаланудың жұмыс температурасына жеткенге дейін шымылдықтың қысқа мерзімді жұмысына (~ 30 минут) рұқсат етіледі.

Қызмет көрсету мерзімі

- Шымылдықтың қызмет көрсету мерзімі 5 жылдан кем емес және шымылдықты іске қосқан күннен бастап есептелінеді. Егер пайдалануға енгізу күнін анықтау мүмкін болмаса, оны шығарған күннен бастап есептелінеді. Қызметтің орнатылған мерзімі аяқталғаннан кейін пайдалану немесе пайдалану үшін шымылдық жарамсыз болған жағдайда, бұйымды кәдеге жарату сіздің өңіріңізде орнатылған барлық санитарлық-эпидемиологиялық нормалар мен ережелерге сәйкес қоршаған ортаға әсерсіз жүргізілуі тиіс.

Кәдеге жарату



TM310060

- Қаптаманы кәдеге жарату

Тасымалдаған кезде шымылдықты қорғау үшін пайдаланылған барлық қаптама материалы қайтадан өңдеуге жарамды және қоршаған ортаға нұқсан келтірілмейді.

- Ескі құрал-жабдықты және электрондық құрал-жабдықты кәдеге жарату

Осы құрал-жабдықты тұрмыстық қоқыс ретінде кәдеге жаратуға болмайды. Бұйымды электр құрал-жабдығы мен электрондық құрал-жабдықты қабылдау мен кәдеге жаратудың тиісті пунктіне тапсыру қажет. Осы бұйымды кәдеге жарату ережелерін сақтау мұндай ережелерді сақтамаудың нәтижесінде туындауы мүмкін қоршаған ортаға және адамның денсаулығына қолайсыз салдарлардың алдын алуға мүмкіндік береді.



TM310059

Материалдарды қайтадан пайдалану табиғи қорларды тұтынуды қысқартуға мүмкіндік береді.


Кәдеге жарату туралы толығырақ ақпаратты жергілікті қала әкімшілігінен немесе тұрмыстық қоқысты кәдеге жарату қызметінен алуға болады.

Бұйымдағы бағалы металдар мен бағалы тастар жоқ немесе олардың құрамдас салмағы келесі көрсеткіштен аспауы тиіс: 0,001 г – алтын, платинамен платина тобындағы металдар үшін; 0,01 г – күміс үшін; 0,01 карат – бағалы тастар үшін. 2.608-78 МемСТ негізінде.

ТАҢБАЛАУ МЕН БЕЛГІЛЕР

Ауа-жылулық шымылдықтарды таңбалау


Тепломаш® өнімінің әрбір бұйымы модель индексі, сериялық нөмірі мен артикулы бойынша түпнұсқалық өнімнен ерекшеленуге мүмкіндік беретін фирмалық тақтамен таңбаланады. Біздің www.teplomash.ru сайтымызда қажетті ақпаратты тексеріп, оны іздеу үшін модельдерді олардың артикулы бойынша іздеу жүзеге асырылған. «Жылулық шымылдықтары» қойындысына өтіп, «Артикулы бойынша іздеу» терезесіне сізге қажетті артикулды енгізіңіз. Сіз толығырақ ақпаратты өндірушіден немесе авторизациядан өткен делдалдан ала аласыз.



www.teplomash.ru

Тепломаш®

195279, рес. тел.: (812) 30 Санкт-Петербург
к., Революция тас жолы, 90-үй, 1-99-40, e-mail: root@teplomash.ru




АУА-ЖЫЛУЛЫҚ ШЫМЫЛДЫҒЫ

МОДЕЛІ: КЭВ-6П2213Е

СЕРИЯЛЫҚ НӨМІРІ: 111500000

арт. 122030



Өнімділігі max 1100 м3/ч

Жылу қуаттылығы 6 кВт

Желдеткіштердің тұтынатын қуаты <100 Вт

Қорғаныс деңгейі IP21

Желінің кернеуі 220В-50Гц


Электр қорғау класы I класс

ТУ 28.29.60-047-54365100-2020

Қуаттау қысқыштарына қол жеткізудің алдында қуаттаудың барлық түйіндері **ТОҚТАН АЖЫРАТЫЛУЫ** тиіс!

Басқару пультіні өшіргеннен және үрлету режимі аяқталғаннан кейін «күту режимінде» қалыңыз. Толық өшіру үшін тұтынушының күш қалқанындағы шымылдықты тоқтан ажырату қажет.

Апатты термоөшіргіш іске қосылған кезде қайтадан іске қосу үшін батырманы басу қажет (бұйымның паспортын қараңыз)



НАЗАР АУДАРЫҢЫЗ!

TM310001

Сериялық нөмірі

Бұйымның сериялық нөмірі келесі ақпарат түрінде шифрланған он саннан тұрады:
шығарылым күні
реттік нөмірі



Белгілеу мен индекс

Тепломаш® өнімінің әрбір бұйымына модель индексі беріледі және оны кейбір параметрлерін жылдам анықтауға көмектеседі. Техникалық қызмет көрсету сұрақтары, сонымен бірге техникалық сипатағы басқа сұрақтар бойынша өндірушіге, делдалға немесе сервистік орталыққа жүгінген кезде Сізге қажетті модельдің индексін немесе артикулын айту қажет. Өндіруші басқа өндірушілер шымылдықтары модельдері бойынша кеңес бермейді.

КЭВ® - 6 П 2 2 1 3 Е

Тепломаш® сауда таңбасы өнімін сәйкестендіргіші
Тіркелген тауарлық белгі болып табылады

Қуаты
Е: Электр жылытқыш элементтерінің максималды жылыту қуаты, кВт

Бұйым түрі:
П - ауа-жылулық шымылдық

Бұйым түрі:
Е - жылудың электр көзі

Модель нөмірі

Қуаттау кернеуі:
0 - 380 В 50 Гц
1 - 220 В 50 Гц
2 - 220 В немесе 380 В 50 Гц
3 - 380 В 50 Гц желі тұйықталған бейтараппен






Серия нөмірі: x100

Ескерту белгілері

Модельге байланысты бұйымға енгізілген белгілер:

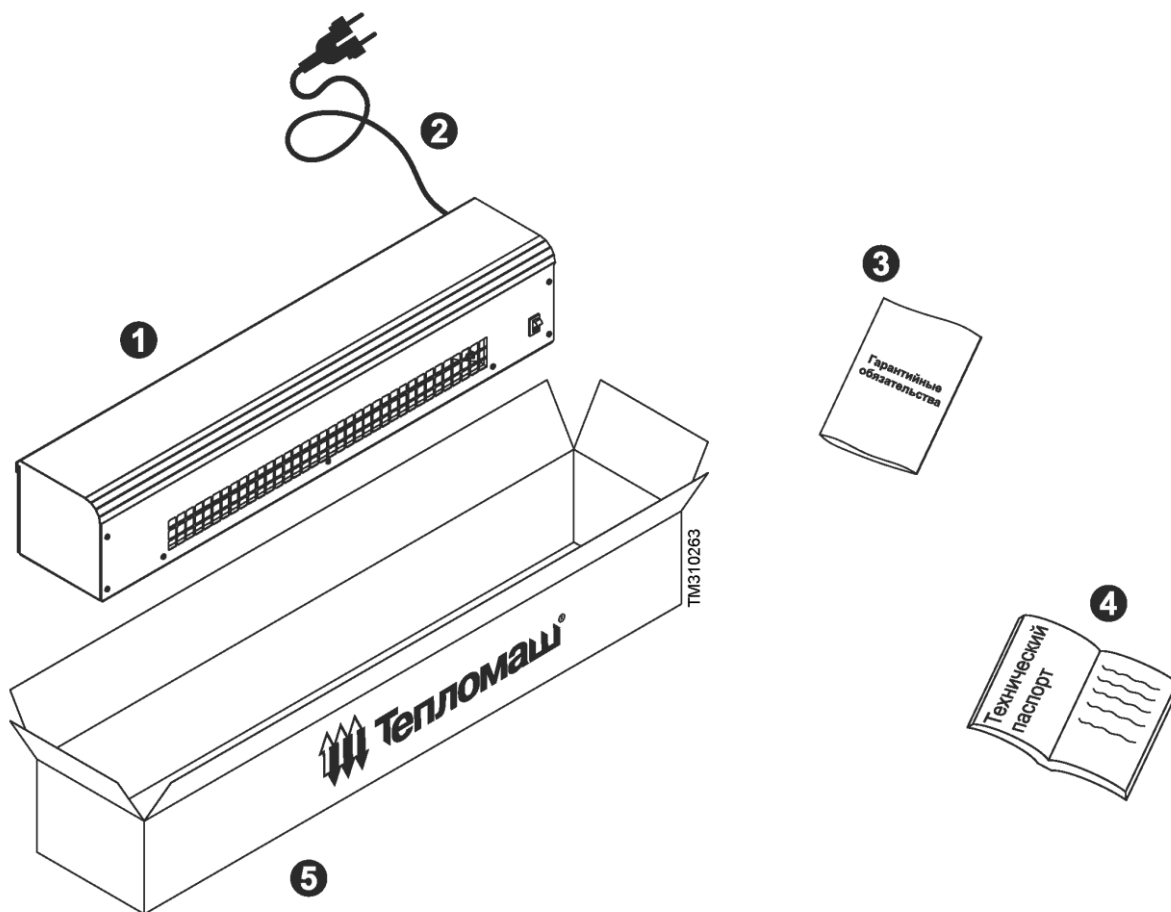
Белгі	Белгілеу	Ескерту
 TM990000	Абайлаңыз! Электр кернеуі	Электр тоғымен зақымдану қаупі
 TM990001	Қорғаныс тұйықталуы	Тұйықталған құрал-жабдықты немесе тұйықтау орнын (нүктесін) көрсетеді
 TM990002	Жаппаңыз!	Ауа жинағыш немесе ауа шығарғыш терезелерді бұғаттамаңыз, себебі бұл өртке немесе ішкі компоненттердің жылытуына алып келеді
 TM990004	Назар аударыңыз! Пайдалануға енгізудің алдында шымылдық корпусынан қорғаныс қаптамасын жою	Бұйымның металдан жасалынған корпусымен қорғаныш қабын жойыңыз
 TM990003	Абайлаңыз! Ыстық беткей	Күйдіруге жеткілікті температураға дейін жылынуы мүмкін ыстық беткейлер туралы ескертеді.

Қаптамаға қапталған белгілер:

Белгі	Белгілеу	Ескерту
 TM990006	Абайлаңыз: Сынғыш!	Жүк сынғыштығы. Жүкті мұқият ұстаңыз
 TM990007	Жоғары	Жүкті дұрыс вертикаль жағдайында көрсетеді
 TM990008	Ылғалдылықтан қорғау	Жүкті ылғалдылықтан қорғау қажеттілігі
 TM990009	Штабельдегі ярустар саны бойынша шегі	Бір біріне төселетін бірдей жүктің максималды саны, мұндағы n – ярустардың шекті саны
 TM990010	Аяқпен баспаңыз!	Нүктелі жүктеу кезінде жүк ақаулықтарының қаупі.

ЖИЫНТЫҚТАЛЫМЫ

Жеткізілімнің міндетті жиынтығы



Нөмірі	Атауы	Саны
1	Ауа-жылулық шымылдығы Бриллиант / Оптима жылудың электр көзімен	- 1 дана
2	Қуаттаудың желілік баусымы 3x1,5 мм ² «euro» айырымен (250В, 16А)	1,2 метр
3	Кепілдік міндеттемелер	- 1 дана
4	Пайдалану мен монтаж жөніндегі нұсқаулық	- 1 дана
5	Қаптама	- 1 дана

ТЕХНИКАЛЫҚ СИПАТТАМАЛАРЫ

КЭВ МОДЕЛІ		1,5П1123Е / 1,5П1122Е	2П1123Е / 2П1122Е
Артикулы		121025 / 121020	121026 / 121019
Сериясы		100 Бриллиант (микро) / Оптима (микро)	
НЕГІЗГІ КӨРСЕТКІШТЕР			
Номиналды жылулық қуаты*1	кВт	1,5	2
Ауа бойынша өнімділігі	м ³ /сағ	300	
Ағынның тиімді ұзындығы*2	м	2 дейін	
Шүмектен шығыстағы ауа жылдамдығы	м/с	4,8	
ЖЫЛЫТУ			
Жылытқыш		қабырғалау бар құбырлы электржылытқышы (ҚҚЭЖ)	
Ауаны максималды жылыту (ΔТ)	°С	15	20
ЭЛЕКТР ЖЕЛІСІ			
Қуаттау желісінің параметрлері		~ 220(230) В 50 Гц желілік баусым «еуро» айырымен 16А	
Номиналды кернеу кезіндегі максималды ток*3	А	7,5	9,0
Электр тоғымен зақымданудан қорғаныс класы		класс I	
Желдеткіштердің тұтынатын қуаты*4	Вт	35	
Қорғаныс деңгейі:			
корпус / электр қозғалтқыш		IP20 / IP00	
ӨЛШЕМДЕРІ			
Габариттік өлшемдері*5			
- ұзындығы		705	
- ені	мм	140	
- биіктігі		140	
Орнату тәсілі		көлденең	
Таза салмағы	кг	5 ± 0,2	
БАСҚАРУ			
Басқару құрылғысы		батырма өшіргіші (қосу/өшіру)	
Қашықтықтан басқару мүмкіндігі		жоқ	
Температураны реттеу диапазоны	°С	жоқ	
Желдеткіш жылдамдықтарының саны		1 жылдамдық	
Желдеткіш режимі (жылытусыз)		жоқ	
Қосымша құрал-жабдықты қосу		жоқ	
Диспетчеризация		жоқ	
АКУСТИКА			
Дыбыс деңгейінің деңгейі*6	дБ (А)	45 ± 1	

*1 Жылулық қуаттың мәні 29322-2014 (IEC 60038:2009) МемСТ бойынша номиналды кернеу кезіндегі мәннен +5 % немесе -10 % мәніне ерекшеленуі мүмкін.

*2 Ағынның тиімді ұзындығы шымылдықты қорғайтын рұқсат етілген ені немесе биіктігін бағалауға мүмкіндік береді. Шымылдықтарды екі жағынан тігінен орнатқан кезде оны жартылай ені ретінде түсінуге болады. Параметр тек қана «жұмсақ» сыртқы жағдайлар үшін көрсетілген, яғни ауа температурасы 0°С төмен түспейді, ал ауа жылдамдығы 1 м/с аспайды, ал ағын-ауа тартқыш желдеткіші теңгерімі жүргізілген. Шарттарды кез келген қатайту ағынның тиімді ұзындығын 50%-ға дейін азайтады.

*3 Номиналды кернеу кезіндегі максималды тоғы - 29322-2014 (IEC 60038:2009) МемСТ бойынша номиналды кернеуі кезінде желдету режимінде (жылытусыз) шымылдың жұмыс тоғы мен қол жеткізуді ескере отырып, ҚЭЖ тоғының сомасын көрсететін өлшенетін мөлшері (кедергісі кезінде -5 %).

*4 Желдетудің тұтынылатын қуаты – 29322-2014 (IEC 60038:2009) МемСТ бойынша номиналды кернеу кезінде желдету режимінде (жылытусыз) электр қозғалтқыш (қозғалтқыштар) аса белсенді қуатын көрсететін өлшенетін мөлшері.

*5 Өлшемдер кәбілдік енгізуді ескерместен көрсетілген.

*6 Дыбыстық қысымның деңгейі – бұл жоғары өнімділігі кезінде шымылдықтан 5 метр қашықтықта өлшенген дыбыстың дұрыс деңгейі.

ҚҰРЫЛҒЫ ЖӘНЕ МАҚСАТЫ

Мақсаты мен функциялары

Жылудың электр көзі бар 100 Бриллиант / Оптима сериялы ауа-жылулық шымылдықтары ары қарай мәтін бойынша шымылдықтар суық жыл мезгілінде ашық есік/терезе арқылы сыртқы ауамен тікелей байланыстан қоғамдық және әкімшілік ғимараттардың жұмыс аймақтарын қорғауға арналған. Шымылдықтың осы сериясы мен түрі үшін көлденең орнату кезінде қорғалатын ойықтың кеңес берілген жобалық биіктігі 2 метрге дейін жергілікті климаттық шарттарға байланысты құрауы тиіс.

Функционалдық мүмкіндіктер:

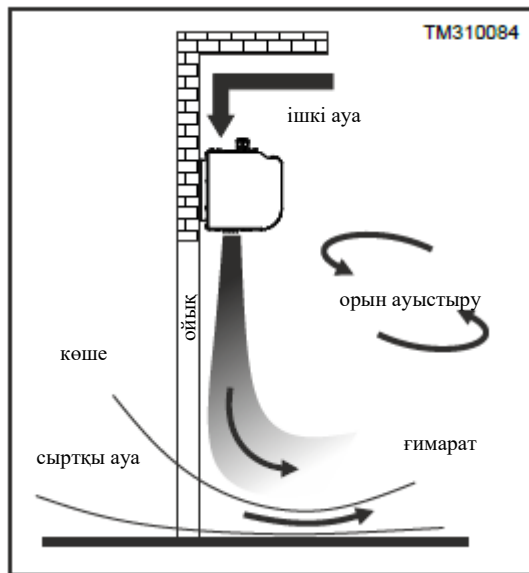
- Ғимараттың энергетикалық тиімділігін арттыру мен температуралық реттеу есебінен ыңғайлы микроклиматты ұстай отырып, ойықты қорғайды.

Қосалқы мүмкіндіктер:

- Ұшатын жәндіктердің, шаң мен кірдің ішіне кіру қаупін төмендетеді.
- Ғимараттың ішінде жағымсыз иістердің (темекі түтіні, пайдаланылған газдар және т.с.с.) таралуына кедергі келтіреді.
- Есіктерді сирек ашқан кезде тамбурды құрғатып, оны жылыту қажет.

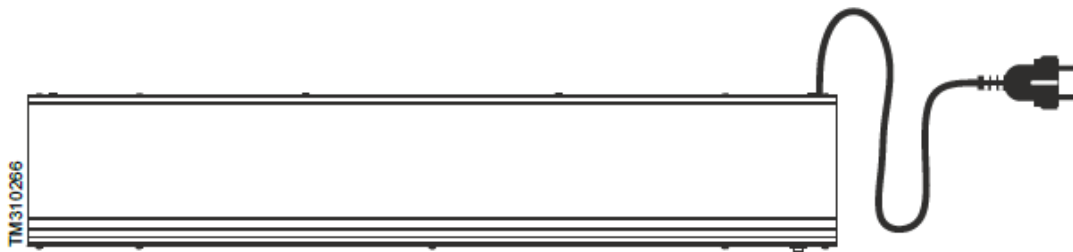
Әрекет ету қағидаты

Осы сериядағы шымылдықтардың әрекет ету қағидаты аралас түрдегі қорғауға негізделген, яғни бұл ретте тамбур немесе вестибюль шеңберінде шымылдықтың жылытылған ағындары бар ағатын сыртқы ауа ағынын тиімді араластыру қарастырылған. Бұл ретте қоспа температурасы нормативтік талаптарға сәйкес болуы тиіс. Шымылдықтың ішінде орнатылған желдеткіш сыртқы ауаны сорып алады, оны электр жылыту элементтерімен жылытады және қуатты тар бағытталған ағын түрінде шүмек арқылы жылытылған ауаны шығарады. Шымылдықтың жылытылған ағындарды қарқынды түрде талап етілген қоспа температурасына дейін арттыра отырып, түскен ауа сыртқы ауамен араласады. Температуралық реттеу кіріктірілген термостаты бар пульт есебінен жүзеге асырылады. Осылайша дайын қоспа ғимараттың жұмыс аймағына түседі.



Негізгі бөлшектер мен түйіндер

- ұнтақты жабыны бар болат пен мырыштан жасалынған корпус;
- декоративтік шекаралары бар алынбалы беттік панелі (материал: Бриллиант - жылтылдатылған тот баспайтын болат; Оптима - полимерлік жабын);
- желдеткіш блогы;
- қабырғалау бар құбырлы электржылытқышы (ҚҚЭЖ);
- жылытқыштың апатты термоөшіргіші;
- шымылдық корпусына бекіту мен монтаж үшін кіріктірілген кронштейндер;
- ~ 230В 50Гц желісін қуаттауды қосу үшін СЕЕ 7/4 стандартындағы «Schuko» айыры бар баусым (1,2 м);
- батырма өшіргіші (қосу/өшіру).



«Микро» ауа-жылулық шымалдығының құрылымы бір ғана желдету блогынан тұрады.

Желдеткіш блогының құрамы:

- диаметрлік (тангенстік) желдеткіш, ол, өз кезегінде, айнымалы тоқтың электр қозғалтқышынан, радиалді түрдегі жұмыс дөңгелегінен, ауашығарғыш терезеден/шүмектен тұрады
- қабырғалау бар құбырлы электржылытқышы (ҚҚЭЖ);
- жылытқыштарды апаттық термоөшіргіштер.

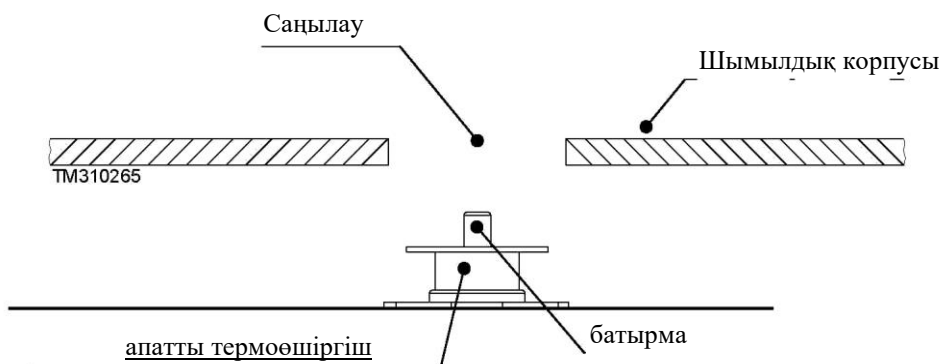
Жылытқыштарды апатты өшіру

Шымалдықтар жылытқыштарды апатты термоөшіргішімен жабдықталған. Шекті температура (70°C) артқан кезде термоөшіргіш оны орнату орнында түйіспелерді түйіқтамайды және жылытуды өшіреді. Жылыту келесі себептер бойынша жүргізілуі мүмкін:

- желдеткіш істен шықты;
- орнату мен монтаж бойынша талаптар орындалмаған;
- шымалдықтың кіріс және шығыс терезелері жабылған немесе қатты ластануы тиіс;
- шымалдықты жылулық қуаты ғимараттың жылуды жоғалту мәнінен асады.

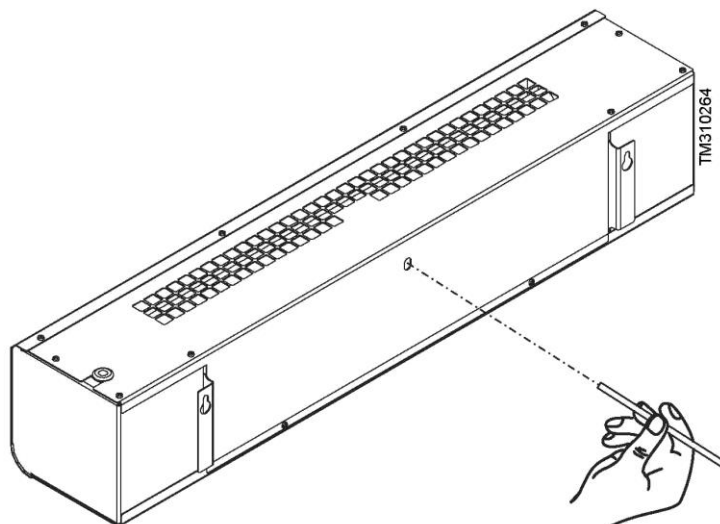


Апатты термоөшіргіш жылытуға жиі ұшырайтын желдету блокта орнатылған. Апатты термоөшіргіш іске қосылған сәтте жылытқыштар өшіріледі, бұл ретте желдеткіш жұмыс істеуді жалғастыра береді. Аталған термоөшіргіш өзіне-өзі қайтару механизмімен жабдықталмаған.



Жылыту элементтерінің жұмыс жағдайын қалпына келтіру үшін келесі әрекеттерді жүргізу қажет:

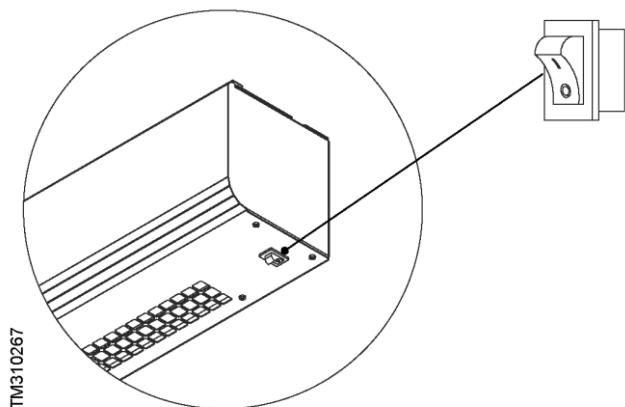
- шымалдықты зарарсыздандыру;
- шымалдықтың суығанын күту;
- термоөшіргіштің іске қосу себептерін анықтау және жою;
- қабырға бекітуден шымалдықты алу;
- шымалдықты корпустағы арнайы саңылау арқылы диэлектрлік біліктілі үшін қайтарылатын термоөшіргіш батырмасын жұмыс жағдайына аудару үшін басу.



БАСҚАРУ

Батырма өшіргіші (қосу/өшіру)

Шымылдықты қосу/өшіру мен жылыту батырма өшіргішінің көмегімен жүзеге асырылады (төмендегі суретті қараңыз).



Шымылдықты басқару:

Шымылдықты тек қана батырма өшіргішін қосу немесе өшіру арқылы басқарылады. Шымылдықты қосқан кезде желдеткіш айнарудың орнатылған жиілігімен айнала бастайды, жылыту қосылады. Шымылдықты өшірген кезде жылыту мен желдету өшіріледі.

МОНТАЖ

Габариттік және орнату мөлшерлері

Моделі	Өлшемдері, мм					Шүмек мөлшерлері		
	A	A	B*	C*	D	L	Ұ*Е, мм	саны
КЭВ-1,5П1123Е / КЭВ-1,5П1122Е КЭВ-2П1123Е / КЭВ-2П1122Е	705	512	140	140	500	103,5	495*40	1

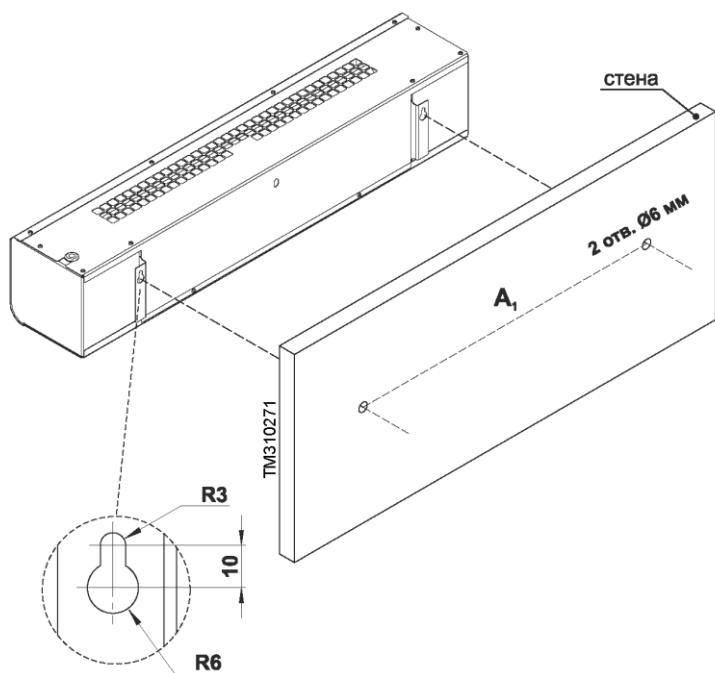
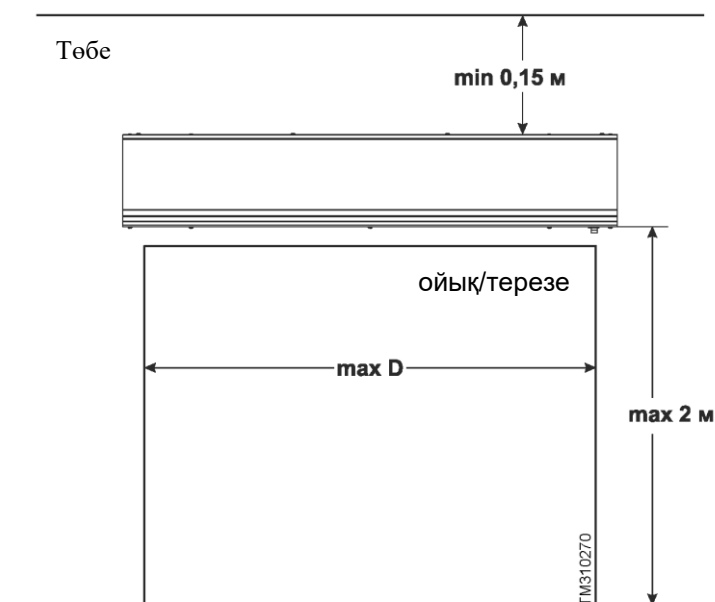
B* мөлшері желілік баусымды ескерместен көрсетілген.

C* мөлшері кронштейндерді ескере отырып көрсетілген.

Көлденең орнату

Монтаж ерекшеліктері:

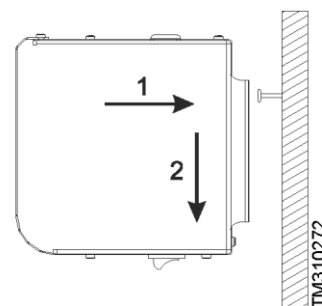
Көлденең орнату бар шымылдық монтажі ғимарат ішінде ашық ойықтан жоғары және мейлінше оған жақын орналастыруды жүргізеді. Ағынның ені мен тиімді ұзындығы есік/терезе ойығының мөлшерлеріне немесе жобаны есептеуге сәйкес болуы тиіс. Мейлінше ені кең ойықтағы шымылдықтың монтажын жүзеге асыру қажет ситуацияда бір мезгілде бірнеше құрылғыларды, бір біріне жақын орналастыруға болады.



Монтаждың негізгі кезеңдері:

Кронштейн жиынтығына кіретін монтаж.

1. Шымылдықты қабырғаға бекіту сенімділігіне көз жеткізіңіз.
2. Құрылыс деңгейінің көмегімен шымылдық жағдайын реттеңіз, саңылауларды бұрғылау үшін орындарға белгілерді қойыңыз.
3. Қабырғаға Ø6 мм екі саңылауды жасаңыз. Бұрғылаудың алдында алдын алу шарттары ретінде оның жанында электр кәбілдерінің жоқ екендігін тексеріңіз.
4. Жасалынған саңылауларға нығайтқыштарды (монтаж жиынтығына кірмейді) бекітіңіз.
5. Ары қарай шымылдықты қабырғадағы бекіткішке ілу қажет.



ЭЛЕКТР ЖЕЛІСІНЕ ҚОСУ

Шымылдықты қуаттау ~220 (230) В 50 Гц номиналды кернеумен айнаымалы тоғы электр желісін тұйықтаумен тұрмыстық розеткаға айыры бар электр баусымын қосу жүзеге асырылады.



ПАЙДАЛАНУҒА ЕНГІЗУ

Барлық бұйымдар алғашқы тексеруден өтеді

Қауіпсіздікті тексеру

Қосудың алдында келесі тексеруді орындау:

- бөгде заттардың (құралдардың, майда бөлшектердің, құрылыс қоқысының және т.с.с.) болмауына шымылдық корпусын және арналар жүйесін визуалды зерттеу;
- тоқ түрін, кернеу мен желілік қосу жиілігін шымылдықтың кесте деректеріне сәйкестігіне тексеру;
- шымылдықтың металдан жасалынған корпусынан қорғаныс қаптамасын алу.

Сынамалық іске қосу

i Шымылдықты алғаш қосқан кезде түтін мен ерекше иісі бар сақтағыш майлаудың жануы орын алады. Сол себептен монтаждың алдында шымылдықты 20 минутқа толық қуаты режимінде толық қуаты режиміне жақсы желдетілетін ғимаратта қосу қажет.

1. Электр қуаттауды шымылдыққа беріңіз.
2. Батырма өшіргішінің көмегімен шымылдықты қосыңыз («Басқару» тарауын қараңыз).
3. Желдеткіштің айналу бірқалыптылығын тексеріңіз. Артық дірілдің жоқ екендігіне көз жеткізіңіз.
4. «Пайдалануға енгізу туралы» тараудағы кепілдікті міндеттемелердің бағандарын толтырыңыз.

ТАСЫМАЛДАУ

Тасымалдау кезіндегі ақаулықтар:

Бұйымды жеткізген көлік кәсіпорынның өкілінің көзінше сыртқы ақаулықтардың және жиынтықталымының жоқ екендігіне жеткізілімді тексеріңіз («Жиынтықталым» тарауын қараңыз). Көліктік ақаулықтарды немесе жиынтықталым анықталмаған жағдайда, біздің сатушымен дереу байланысыңыз.

Тасымалдау кезіндегі қауіпсіздік:

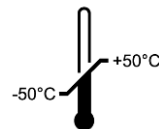
Шымылдықтарды көліктің әрбір түрі үшін әрекет ететін ережелерге сәйкес кез келген көлік түрімен тасымалдауға болады. Қауіпсіз тасымалдау үшін:

- қаптамада көрсетілген манипуляциялық таңбаларды ұстаныңыз («Таңбалау мен белгілер» тарауын қараңыз);
- қаптамаға қолмен қысуға арналған арнайы саңылауларды пайдалана отырып, жүкті ауыстырыңыз. Кранмен тасымалдау кезінде жүкті төрт нүктеде (ілмектері бар 2 лента) біріктіріңіз;
- жүкті көлік құралының ішінде ықтимал соққылар мен ауыстыруды болдырмау үшін тіркеңіз.

Аралық сақтау:

Шымылдықты аралық сақтау кезінде келесі тармақтарды міндетті түрде ұстаныңыз:

- шымылдықты өндірушінің көлік қаптамасында сақтау немесе сыртқы әсерлерге байланысты оны толықтыру;
- сақтау орны ауаның жоғары ылғалдылығынсыз құрғақ және шаңсыз болуы тиіс (70% аспауы тиіс);



Тасымалдаудан кейін теріс температуралар кезінде бұйымды 2 сағаттан кем емес уақытқа желіге қоспастан оны пайдалануды тұспалдайтын ғимаратта ұстау қажет.

КҮТІМ МЕН ТЕХНИКАЛЫҚ ҚЫЗМЕТ КӨРСЕТУ**⚠ НАЗАР АУДАРЫҢЫЗ**

ШЫМЫЛДЫҚ МОНТАЖЫН, ҚОСУ МЕН ҚЫЗМЕТ КӨРСЕТУДІ АРНАЙЫ БІЛІМІ БАР ПЕРСОНАЛ НЕМЕСЕ УӘКІЛЕТТІ ҰЙЫМ ЖҮРГІЗУІ ТИІС!

Тепломаш® ауа-жылулық шымылдықтары сенімді түрде өндіруші көрсеткен мерзімде өндейді. Құрал-жабдықтың істен шығуының алдын алу үшін шымылдыққа техникалық, оның ішінде дұрыс емес пайдалану себебінен қызмет көрсету мен толық диагностиканы уақытылы жүргізу қажет. **Жасырын ақаулықтарды анықтаған кезде, жылытқыштарды апатты өшірудің термоөшіргіші іске қосылған жағдайда, шымылдықты электр желісін қуаттаудан дереу өшіріп, ақаулықтарды жойғанға дейін өшірмеу қажет екендігін ескеру қажет.** Шымылдыққа техникалық қызмет көрсету электр желісінен өшірілген қуаттау кезінде беткейді шаңнан және ластанудан мерзімді қарап шығудан, диагностика мен тазалаудан тұрады. Әдетте жанасқан қосындылар мен элементтердің жағдайын техникалық талдау талап етіледі.

Шымылдықты техникалық қызмет көрсетуді мерзімді жүргізу келесі әрекеттер үшін қажет:

- шымылдықтың сенімді және тиімді жұмысын қамтамасыз ету;
- қызмет көрсету мерзімін ұзарту;
- уақытылы алмастыру үшін тозатын бөлшектерін тексеру және анықтау;
- кірден және шаңнан тазалау.

Шымылдыққа техникалық қызмет көрсетуді жүргізу талап етілетін алғашқы белгілер:

- ауа ағынының жылдамдығы азайды;
- шымылдық ауаны жеткілікті деңгейде толтырмай бастады;
- ауажинағыш пен ауашығарғыш терезелері қатты ластанған;
- бөгде дыбыстар мен шуылдар, қатты дірілдер пайда болды;
- Шымылдықтың автоматикасы немесе басқару тиісті түрде жұмыс істемейді.

Техникалық қызмет көрсету мерзімділігі

Шымылдыққа техникалық қызмет көрсетуді өткізудің мерзімділігі жылына кемінде бір рет орнатылады. Қатты ластанған орындарда техникалық қызмет көрсету жылына кемінде екі рет жүргізіледі. Шымылдыққа техникалық қызмет көрсету бойынша кез келген жұмыстарды өткізу тиісті құжаттармен расталады және мұндай құжаттарды өндіруші зауыт кепілдікті жөндеуді жүзеге асыру кезінде сұрауы мүмкін.

Техникалық қызмет көрсету бойынша жұмыстардың тізімі:

- көзбен қарап шығу;
- бекітулердің бүтіндігін тексеру;
- бөтен шуылды органолептикалық (дыбыс) бағалау және оларды жою;
- тұйықталу бүтіндігін тексеру (енгізу нүктесі мен металдан жасалынған корпус арасындағы кедергі
- 0,1 Ом аспауы тиіс);



Ары қарай жұмыс істеу үшін алдыңғы (беткей) панельді шешу талап етіледі. Ол үшін қақпақ периметрі бойынша бұрандамаларды ажырату қажет. Айқыш ұштығы бар бұрауышты пайдаланыңыз.

- электр қосындыларын созу;
- желдеткіштің жұмыс дөңгелегін бекітуді тексеру және оны тазалау;
- сымдардың шоғырлану қарсылығын тексеру;
- алдыңғы (беткей) панелі мен шымылдықтың негізгі корпусын тазалау;



Шаң мен кірді жою үшін жұмсақ құрғақ қылшағын немесе сығылған ауаны пайдаланыңыз. Бұйымның корпусын шамадан тыс мөлшердегі сумен жумаңыз, кішкене ғана дымқыл матаны пайдаланыңыз. Беткейді тазалағаннан кейін оны құрғатып сұрту қажет. Шымылдықты қуаттауды толық құрғағанша дейін қоспаңыз.

Жарамсыздықтарды жою

Жөндеу және қызмет көрсету қызметіне жүгінудің алдында осы кестеге жүгініңіз. Егер ақаулықты жою мүмкін болмаса, өзіңіздің сатушыңызға немесе қызмет көрсету орталығыңызға жүгініңіз.

Проблема	Белгісі	Ықтимал себебі	Жою
Шымылдық қосылмайды	• батырма өшіргіші жұмыс істемейді	• айнымалы ток қуаттаудың болмауы	• Тұтынушы күш қалқанындағы қуаттаудың болуын тексеріңіз • Электр баусымының бүтіндігін тексеріңіз, қажет болған жағдайда, алмастырыңыз.
		• Батырма өшіргіші жұмыс істемейді	• Батырма өшіргішін алмастырыңыз
Шымылдық жылынбаған ауаны береді	• Жылыту қосылмайды	• Жылытқыштарды апатты өшірудің термоөшіргіші іске қосылды	• Термоөшіргіштерді іске қосу себебін анықтаңыз және оның жұмысқа қабілетті жағдайына қайтарыңыз, «Жылытқыштарды апатты өшіру» тарауын қараңыз
Шымылдық жылы ауаны береді, алайда ғимаратқа қажетті ауа температурасымен қамтамасыз етпейді	• Ауа шығынын азайтумен ағын күші төмендеді	• Желдетудің ауажынағыш терезесі немесе жұмыс дөңгелегі қатты ластанған	• Шымылдыққа техникалық қызмет көрсетуді білікті мамандардың көмегімен жүргізіңіз.
	• Суық ауа ғимаратқа түскен кезде шымылдықтан жылыту ағындарымен араласып үлгермейді	• Сыртқы шарттар (желдің температурасы мен жылдамдығы) есептеген мәннен аса қатты болып шықты.	• Ойықты механикалық қорғау бойынша іс-шараларды қолданыңыз
		• Есептеу мәніне қарсы ойық арқылы адамдар ағыны артты	• Болған жағдайда, шымылдықты қорғаған қосымша ойықты ашыңыз • Ойықтың жанында жылудың қосымша көзін (жылу желдеткіші) уақытша орнатыңыз
		• Ағын-ауа тартқыш механикалық желдету теңдестірілмеген (ғимараттағы қысым даладағы қысымнан төмен)	• Ғимараттағы қысымды тексеріңіз, қажет болған жағдайда, желдетуді теңдестіріңіз. Суық ауа қатты екпіні кезінде желдету ағынын арттырыңыз (артық қысымды құрыңыз)

СЕРТИФИКАЦИЯ ТУРАЛЫ МӘЛІМЕТТЕР

Тауар Еуразиялық экономикалық одақ (ЕЭО) құрамындағы Кеден одағы аймағында сертификациядан өткен.

Талаптарға сәйкес келеді:

004/2001 ТР ТС «Төмен вольтті жабдықтардың қауіпсіздігі туралы»

010/2001 ТР ТС «Машиналар мен құрал-жабдық қауіпсіздігі туралы»

020/2001 ТР ТС «Техникалық құралдардың электр-магнитті үйлесімділігі»

Тауардың шыққан елі: Ресей Федерациясы



КЭВ® ауа жылытқыштары	Түрі	Сәйкестік туралы декларацияның тіркеу нөмірі	Әрекет ету мерзімі
Ауа-жылулық шымылдықтары	КЭВ-ПЕ КЭВ-ПВ	ЕАЭС N RU Д-РУ.АД07.В.04415/20 ЕАЭС N RU Д-РУ.АД07.В.04417/20	14.10.2020 - 13.10.2025
Ауа шымылдықтары	КЭВ-ПА	ЕАЭС N RU Д-РУ.АД07.В.04424/20	15.10.2020 - 14.10.2025
Жылу желдеткіштері	КЭВ-СЕ, КЭВ-ТЕ КЭВ-ТВ, КЭВ-МВ	ЕАЭС N RU Д-РУ.АД07.В.04415/20	14.10.2020 - 13.10.2025
Фанкойлдар	КЭВ-ФПМ, КЭВ-ФПП, КЭВ-ФКС, КЭВ-ФКН	ЕАЭС N RU Д-РУ.АД07.В.04417/20	

Сертификаттың сканерленген көшірмелері <http://teplomash.ru> біздің сайтымызда келтірілген. Оларды қарап шығу үшін парақшаның жоғары бөлігіндегі «Қолдау көрсету» басып, «Құжаттама» тарауына өту немесе <http://teplomash.ru/support/dokumentaciya> сілтемесі бойынша сайтты ашу қажет.

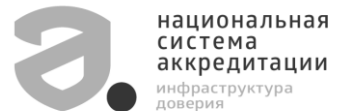
Сәйкестік сертификатының түпнұсқалығын тексеру тәсілі:

2013 жылғы 25 наурыздан бастап бірегей нысан бойынша ресімделген сәйкестік туралы берілген сәйкестік сертификаттарының және тіркелген декларацияларының Бірыңғай тізілімінің ұлттық бөлігіндегі сәйкестік сертификаттарының Бірыңғай тізілімін жүргізу тек қана Росаккредитацияның ақпараттық жүйесін пайдалана отырып жүзеге асырылады.

Біздің кәсіпорынның, сонымен бірге кез келген басқа ресейлік кәсіпорын секілді Кеден одағының ұлттық техникалық регламенттері талаптарының сәйкестігі туралы сертификаттардың және/немесе декларациялардың шынайылығын тексеру үшін <https://safety.fsa.gov.ru/> сілтемесі бойынша Росаккредитация сайты ашып, сайттағы қызметтерді пайдалануыңызды өтінеміз. Ары қарай тізімнен «Сертификатты тексеру» немесе «Декларацияны тексеру» мәнін таңдаңыз. Іздеудің пайда болған нысанында ұсынылған жолақтарды (Сізде бар ақпаратқа сәйкес бір немесе бірнеше) толтырып, «Табу» батырмасын басыңыз.

ISO 9001:2015 САПА МЕНЕДЖМЕНТІНІҢ ХАЛЫҚАРАЛЫҚ ЖҮЙЕСІ

Өнім «Тепломаш» ҒӨҚ» АҚ кәсіпорнында әзірленген. Оның сапаны басқару жүйесі сертификациядан өткен және 9001-2015 (ISO 9001:2015) Р ИСО МемСТ талаптарына сәйкес келеді.



ГОСТ Р ИСО 9001-2015 (ISO 9001:2015)

АВТОРЛЫҚ ҚҰҚЫҚТАР ТУРАЛЫ АҚПАРАТ

Осы нұсқаулықтың кез келген бөлігі, оның ішінде иллюстрациялар, сызбалар, кестелер, фотоматериалдар, дизайн, сонымен бірге материалдарды таңдау мен оларды орналастыру авторлық құқықтар объектісі болып табылады және Ресей Федерациясының авторлық құқықтарды қорғау туралы заңнамаға сәйкес сақталынады. Ұсынылған ақпарат соңғы тұтынушыға беріледі және «Тепломаш» ҒӨҚ» АҚ-ның арнайы жазбаша рұқсатынсыз басқа тілге кез келген нысанда немесе кез келген құралдармен қосарланбауы, түрлендірмеуі немесе аударылмауы тиіс.

Осы нұсқаулықтағы техникалық сипаттамалар мен мәліметтер хабарламасыз өзгертілуі мүмкін. «Тепломаш» ҒӨҚ» АҚ техникалық сипаттамаларға жатпайтын қателер немесе сипаттамадағы нақтылықтар үшін жауапты немесе міндеттемелер үшін жауапты болмайды. Осы басылымдағы ақпарат басып шығару сәтінде дұрыс.

© 2020, «Тепломаш» ҒӨҚ» АҚ. Компания өз материалдарын пайдалану мен таратуды шектеу құқығын өзіне қалдырады. Тепломаш® тіркелген тауарлық белгі болып табылады және «НПО «Тепломаш» ҒӨҚ» АҚ-ға тиесілі.





Өндіруші: «Тепломаш» ҒӨҚ» АҚ
195279, Санкт-Петербург,
Революция тас жолы, 90-үй, А литерасы
Сату бөлімі: +7 (812) 301-99-40
root@teplomash.ru; www.teplomash.ru
Ресей Федерациясында шығарылған

QR-код



Басылым PDF электрондық нұсанда қол жетімді.