

Руководство по эксплуатации

Кронштейн для ТВ
DTVM-44252K

DEXP

Уважаемый покупатель!

Благодарим Вас за выбор нашей продукции.

Мы рады предложить Вам изделия и устройства, разработанные и изготовленные в соответствии с высокими требованиями к качеству, функциональности и дизайну. Перед началом эксплуатации внимательно прочитайте данное руководство, в котором содержится важная информация, касающаяся Вашей безопасности, а также рекомендации по правильному использованию продукта и уходу за ним. Позаботьтесь о сохранности настоящего руководства и используйте его в качестве справочного материала при дальнейшей эксплуатации изделия.

Назначение изделия

Кронштейн для ТВ — изделие, предназначенное для крепления телевизора на различные монтажные поверхности в зависимости от конструкции модели.

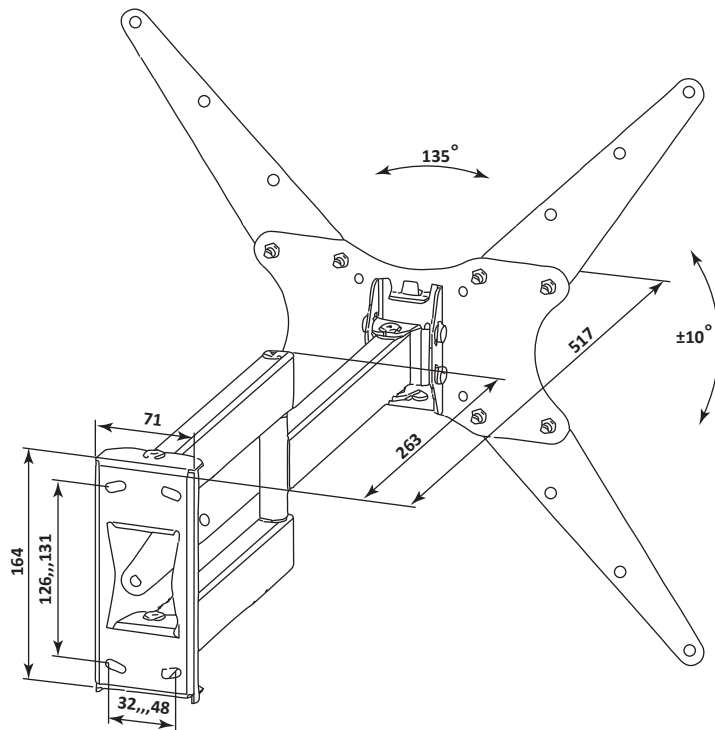
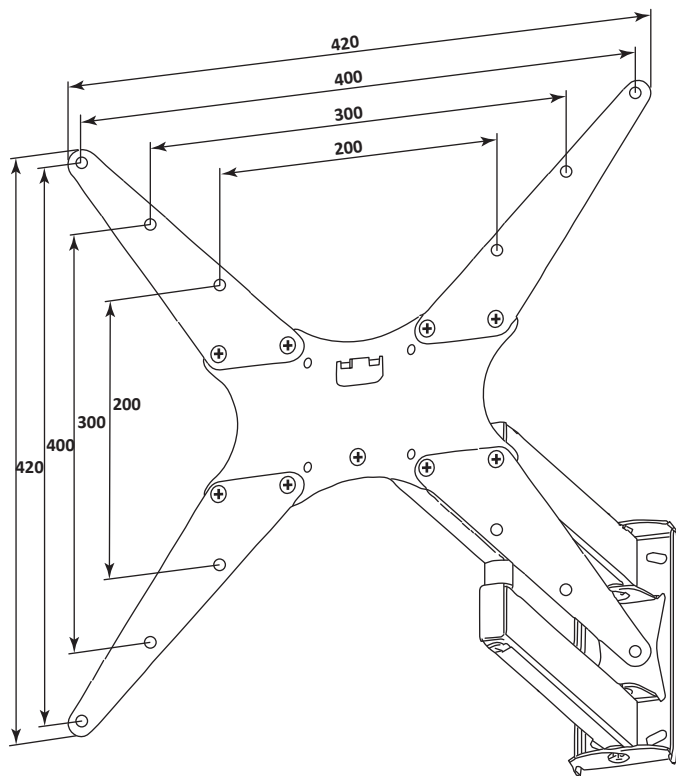
Меры предосторожности

- Данный кронштейн предназначен только для эксплуатации в помещениях.
- В комплекте для установки кронштейна содержатся маленькие детали, которые представляют опасность удушья при проглатывании. Такие детали необходимо хранить в недоступном для детей месте.
- При установке используйте винты, идущие в комплекте. Затяните их плотно, но не перетягивайте. Чрезмерное затягивание может привести к повреждению элементов.
- Перед сборкой кронштейна и установкой на него телевизора обратите внимание на стандарты VESA, диагональ экрана и максимально допустимую нагрузку изделия.

Использование кронштейна с телевизорами, вес которых превышает указанный расчетный вес, может привести к их неустойчивому положению и падению.

- Сборка и монтаж изделия должны осуществляться в соответствии с разделом «Инструкция по установке». Неправильная сборка может стать причиной повреждений и травм.
- Для установки кронштейна может потребоваться специализированное оборудование: шуруповерт, дрель (не входят в комплект). Рекомендуется использование индивидуальных защитных средств (не входят в комплект). Установка должна выполняться профессионалами.
- Кронштейн предназначен для установки на деревянные каркасные стены, твердые цементные стены или кирпичные стены.
- Изделие не предназначено для использования детьми и лицами с ограниченными физическими, сенсорными или умственными способностями, кроме случаев, когда над ними осуществляется контроль другими лицами, ответственными за их безопасность. Не позволяйте детям играть с устройством.
- Изделие не предназначено для использования в коммерческих целях.

Общие габариты



Инструкция по установке

Комплект крепежа

Шуруп
М6 × 60
(4 шт)



Винт
М6 × 16
(5 шт)



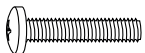
Винт
М6 × 14
(8 шт)



Винт
М8 × 16
(4 шт)



Винт
М8 × 25
(4 шт)



Гайка
М6 (8 шт)



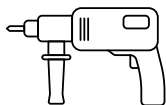
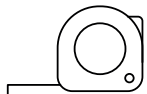
Барашек
М6 (1 шт)



Дюбель
М10 × 50
(4 шт)



Необходимые инструменты



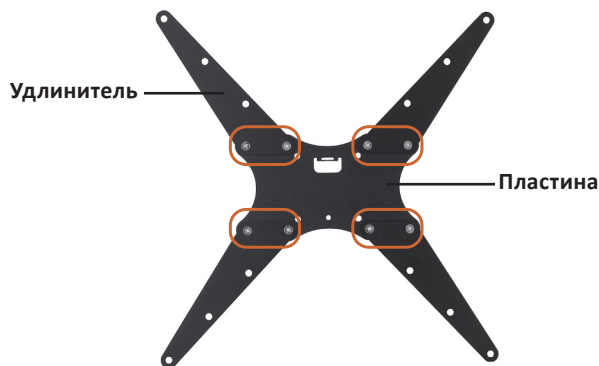
Примечание: инструменты не входят в комплект поставки.

Установка

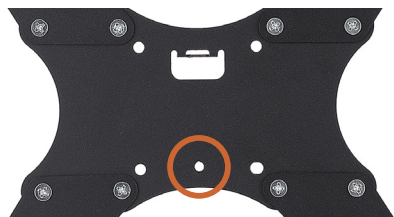
Сборка адаптера

Перед креплением адаптера к телевизору:

- Установите четыре удлинителя на основную пластину, используя винты М6 × 14. Зафиксируйте их гайками М6.



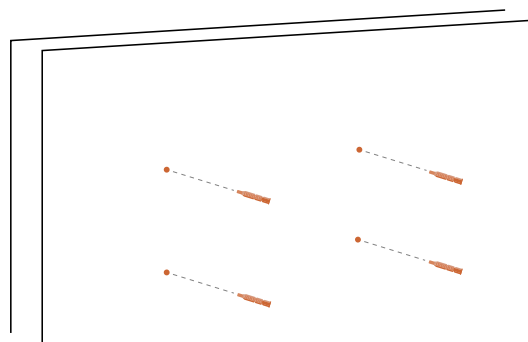
- Установите винт М6 × 16 в обозначенное отверстие.



Подготовка отверстий

1. Приложите основание кронштейна к стене и выровняйте при помощи уровня либо строительного лазера. Нанесите маркером разметку будущих отверстий.
2. При помощи перфоратора просверлите в стене отверстия, соответствующие длине дюбелей.
3. Забейте дюбели в отверстия при помощи молотка.

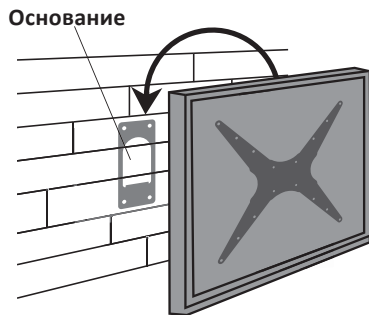
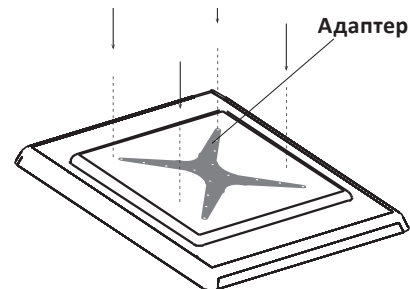
Внимание! Дюбели используются только при креплении на бетонные и кирпичные стены. Для деревянных стен их использование не требуется.



Внимание! Все изображения в данном руководстве приведены для справки и могут отличаться от реального изделия.

Крепление адаптера к телевизору

1. Приложите адаптер к задней панели телевизора в соответствии с отверстиями VESA на нем.
2. Закрепите адаптер подходящими винтами М6 × 16, М8 × 16 или М8 × 25 (в зависимости от крепежных отверстий телевизора).



Крепление кронштейна к стене

1. Прикрутите основание к стене, используя шурупы М6 × 60.
2. Повесьте телевизор на кронштейн при помощи ранее установленного на его заднюю панель адаптера. Для фиксации затяните гайку-барашек М6 (заранее зафиксированную на винт 6 × 14 на адаптере) до упора.

Регулировка угла наклона

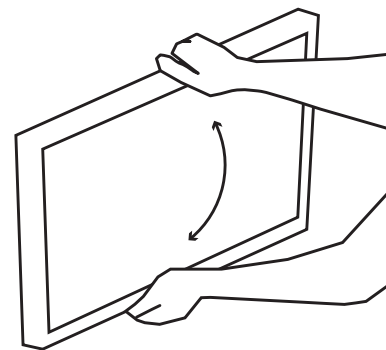
Чтобы наклонить телевизор:

Одной рукой слегка надавите на нижнюю центральную часть телевизора. Второй рукой придерживайте верхнюю часть, чтобы плавно отрегулировать наклон.

Чтобы вернуть телевизор в изначальное положение:

Одной рукой слегка надавите на верхнюю центральную часть телевизора. Второй рукой придерживайте нижнюю часть, чтобы плавно отрегулировать наклон.

Примечание: выполняйте все действия двумя руками для безопасности и точности. Избегайте резких движений.



Технические характеристики

- Модель: DTVM-4425K.
- Торговая марка: DEXP.
- Максимальная нагрузка: 25 кг.
- Диагональ экрана ТВ: 10–65”.
- Расстояние от стены: 60–505мм.
- Угол наклона вверх: 15 .
- Угол наклона вниз: -6°.
- Угол поворота: 350°.
- Стандарты VESA: 100 × 100; 100 × 200; 100 × 300; 100 × 400; 200 × 50; 200 × 75; 200 × 100; 200 × 200; 200 × 300; 200 × 400; 300 × 50; 300 × 75; 300 × 100; 300 × 200; 300 × 300; 300 × 400; 400 × 50; 400 × 75; 400 × 100; 400 × 300; 400 × 400.
- Область применения: бытовое.

Комплектация

- Кронштейн.
- Набор крепежа.
- Руководство по эксплуатации.

Информация о гарантии

Производитель гарантирует бесперебойную работу изделия в течение всего гарантийного срока, а также отсутствие дефектов в материалах и сборке. Гарантийный период исчисляется с момента приобретения изделия и распространяется только на новые продукты. В гарантийное обслуживание входит бесплатный ремонт или замена элементов, вышедших из строя не по вине потребителя в течение гарантийного срока при условии эксплуатации изделия согласно руководству по эксплуатации. Ремонт или замена элементов производится на территории уполномоченных сервисных центров.

Срок гарантии: 84 мес.

Срок эксплуатации: 84 мес.

Актуальный список сервисных центров:

<https://www.dns-shop.ru/service-center/>

Правила и условия монтажа, хранения, перевозки (транспортировки), реализации и утилизации

- Правила и условия монтажа изделия описаны в разделе «Инструкция по установке» данного руководства по эксплуатации.
- Хранение изделия должно производиться в упаковке в отапливаемых помещениях у изготовителя и потребителя при температуре воздуха от 10 °С до 25 °С и относительной влажности воздуха не более 80%. В помещениях не должно быть агрессивных примесей (паров кислот, щелочей), вызывающих коррозию.
- Перевозка изделия должна осуществляться в сухой среде.
- Изделие требует бережного обращения, оберегайте его от воздействия пыли, грязи, ударов, влаги, огня и т.д.
- Реализация изделия должна производиться в соответствии с местным законодательством.
- При обнаружении неисправности изделия следует немедленно обратиться в авторизованный сервисный центр или утилизировать изделие.
- Утилизация данного изделия должна быть осуществлена согласно местным нормам и правилам по переработке отходов. Обеспечивая правильную утилизацию данного продукта, Вы помогаете предотвратить нанесение потенциального вреда окружающей среде и здоровью человека в результате неконтролируемого выброса отходов и рационально использовать материальные ресурсы. Более подробную информацию о пунктах приема и утилизации данного продукта можно получить в местных муниципальных органах или на предприятии по вывозу бытового мусора.

Дополнительная информация

Изготовитель: ООО «КС-ГРУПП».

426008, Россия, г. Ижевск, ул. Пушкинская, д. 268.

Сделано в России.

Спецификации, информация о продукте и его внешний вид могут быть изменены без предварительного уведомления пользователя в целях улучшения качества нашей продукции.

Товар изготовлен (мм.гггг): _____ v.1

