

# Руководство по эксплуатации

---

Кронштейн для ТВ  
LP59-48F

**DEXP**



## Уважаемый покупатель!

Благодарим Вас за выбор нашей продукции.

Мы рады предложить Вам изделия и устройства, разработанные и изготовленные в соответствии с высокими требованиями к качеству, функциональности и дизайну. Перед началом эксплуатации внимательно прочитайте данное руководство, в котором содержится важная информация, касающаяся Вашей безопасности, а также рекомендации по правильному использованию продукта и уходу за ним. Позаботьтесь о сохранности настоящего руководства и используйте его в качестве справочного материала при дальнейшей эксплуатации изделия.

## Назначение изделия

Кронштейн для ТВ — изделие, предназначенное для подвешивания телевизора на стену или потолок.

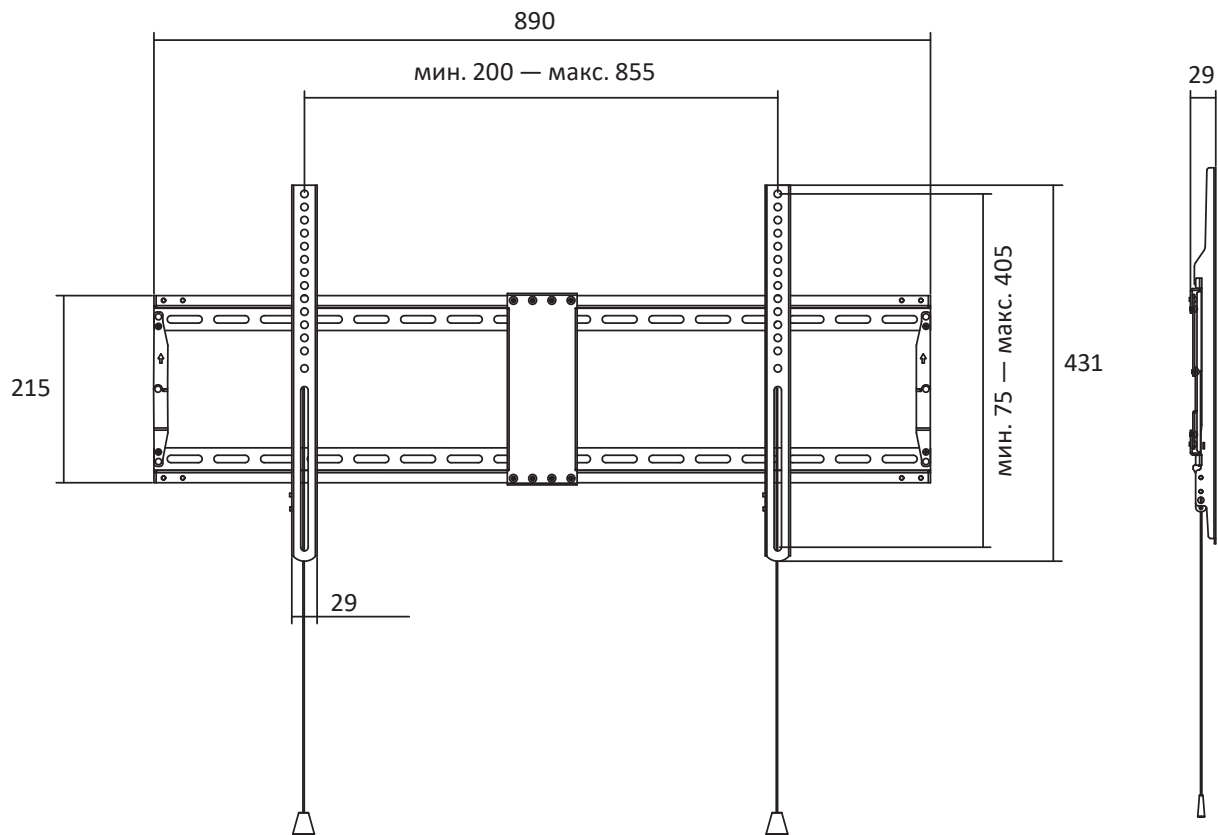
## Меры предосторожности

- Данный кронштейн предназначен только для эксплуатации в помещениях.
- В комплекте для установки кронштейна содержатся маленькие детали, которые представляют опасность удушья при проглатывании. Такие детали необходимо хранить в недоступном для детей месте.
- При установке используйте винты, идущие в комплекте. Затяните их плотно, но не перетягивайте. Чрезмерное затягивание может привести к повреждению элементов.
- Перед сборкой кронштейна и установкой на него телевизора обратите внимание на стандарты VESA, диагональ экрана и максимально допустимую нагрузку изделия.

Использование кронштейна с телевизорами, вес которых превышает указанный расчетный вес, может привести к их неустойчивому положению и падению.

- Сборка и монтаж изделия должны осуществляться в соответствии с разделом «Инструкция по установке». Неправильная сборка может стать причиной повреждений и травм.
- Для установки кронштейна может потребоваться специализированное оборудование: шуруповерт, дрель (не входят в комплект). Рекомендуется использование индивидуальных защитных средств (не входят в комплект). Установка должна выполняться профессионалами.
- Кронштейн предназначен для установки на деревянные каркасные стены, твердые цементные стены или кирпичные стены.
- Изделие не предназначено для использования детьми и лицами с ограниченными физическими, сенсорными или умственными способностями, кроме случаев, когда над ними осуществляется контроль другими лицами, ответственными за их безопасность. Не позволяйте детям играть с устройством.
- Изделие не предназначено для использования в коммерческих целях.

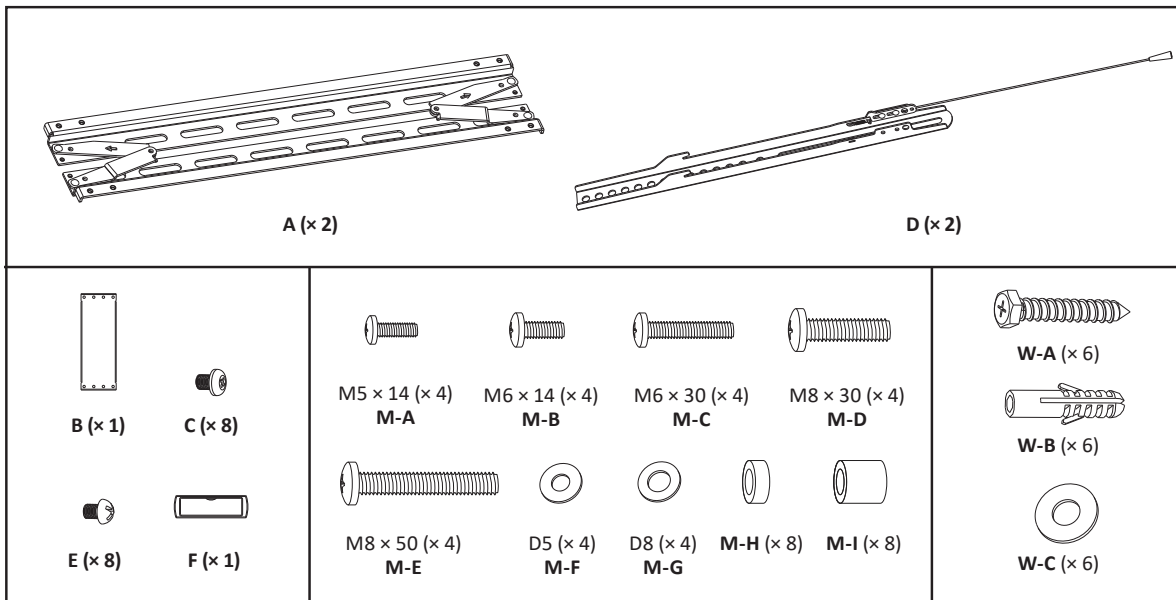
## Общие габариты



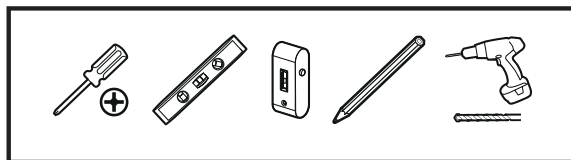
**Примечание:** размеры указаны в миллиметрах.

# Инструкция по установке

## Набор крепежа



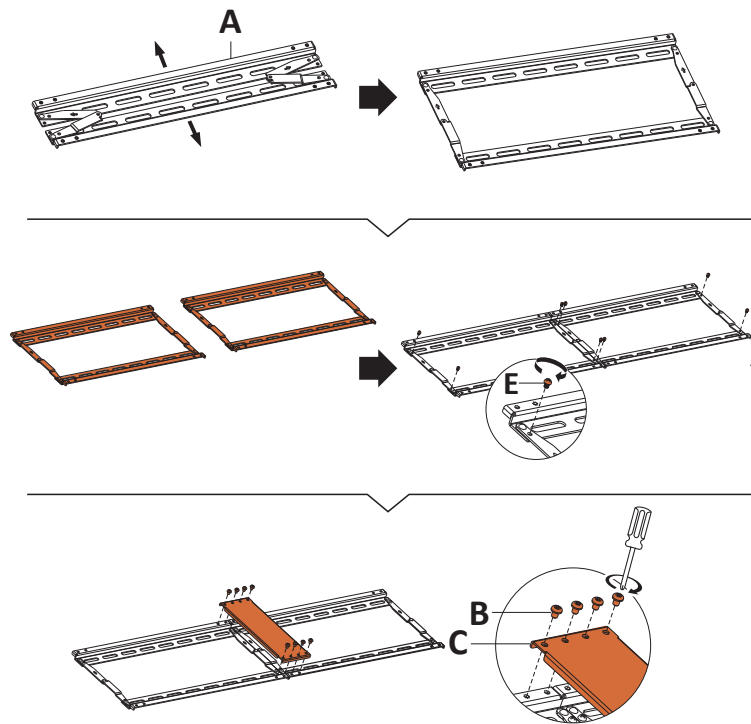
## Инструменты



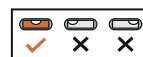
**Примечание:** инструменты не входят в комплект поставки за исключением пузырькового уровня.

# Установка

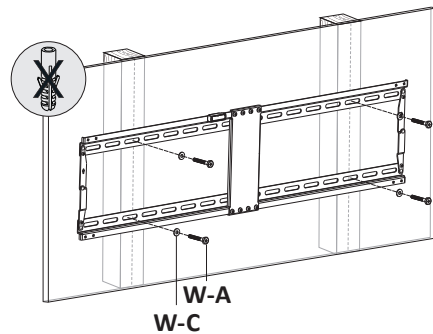
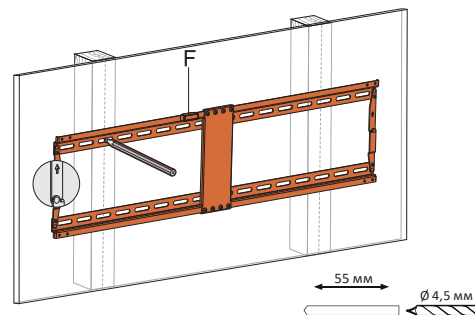
## 1



## 2а Установка на деревянную стену



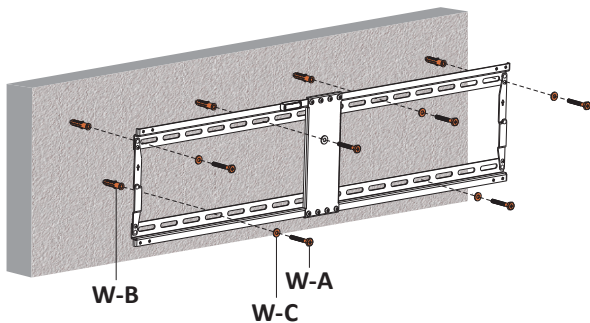
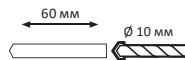
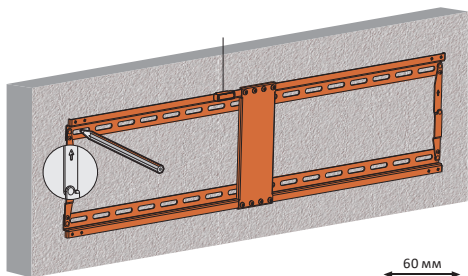
Воспользуйтесь пузырьковым уровнем, его правильное расположение отмечено ✓



## 2b Установка на капитальную стену

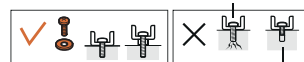


Воспользуйтесь пузырьковым уровнем, его правильное расположение отмечено ✓

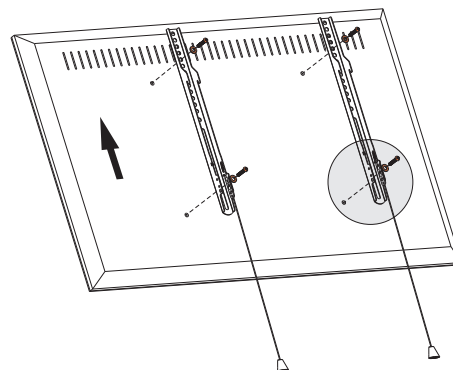
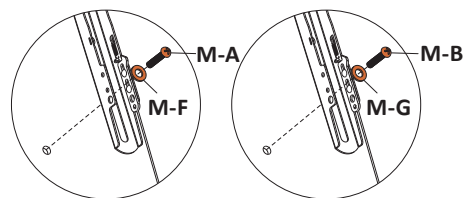


## 3a

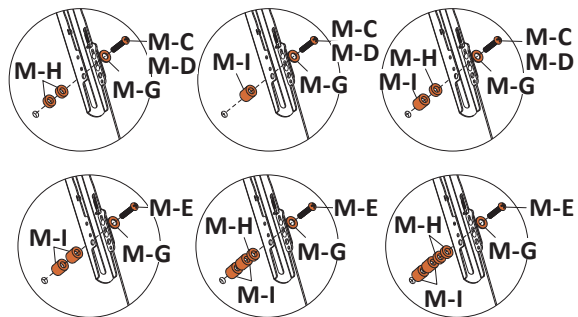
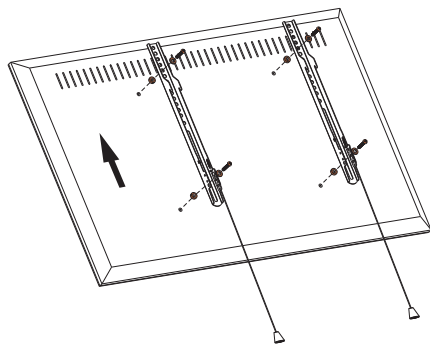
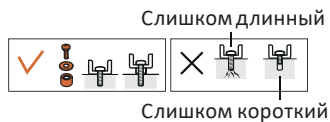
Слишком длинный



Слишком короткий

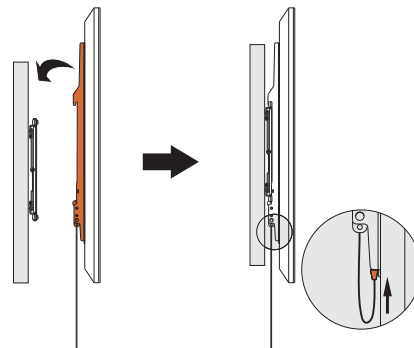


# 3b



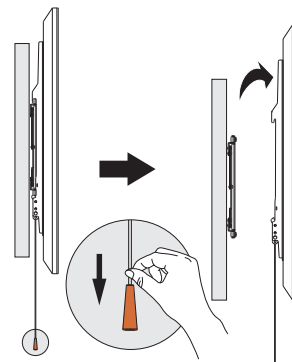
**Внимание!**

Для установки ТВ на кронштейн требуется два человека.



**Внимание!**

Для установки ТВ на кронштейн требуется два человека.



## Технические характеристики

- Модель: LP59-48F.
- Торговая марка: DEXP.
- Максимальная нагрузка: 70 кг.
- Диагональ экрана ТВ: 43–90”.
- Расстояние от стены: 29 мм.
- Тип регулировки: фиксированный.
- Угол наклона: нет.
- Угол поворота: нет.
- Стандарты VESA: 200 × 200; 300 × 200; 300 × 300; 400 × 200; 400 × 300; 400 × 400; 600 × 400; 800 × 400.
- Область применения: бытовое.

## Комплектация

- Кронштейн.
- Набор крепежа.
- Пузырьковый уровень.
- Руководство по эксплуатации.

## Информация о гарантии

Производитель гарантирует бесперебойную работу изделия в течение всего гарантийного срока, а также отсутствие дефектов в материалах и сборке. Гарантийный период исчисляется с момента приобретения изделия и распространяется только на новые продукты. В гарантийное обслуживание входит бесплатный ремонт или замена элементов, вышедших из строя не по вине потребителя в течение гарантийного срока при условии эксплуатации изделия согласно руководству пользователя. Ремонт или замена элементов производится на территории уполномоченных сервисных центров.

Срок гарантии: 84 мес.

Срок эксплуатации: 84 мес.

Актуальный список сервисных центров:

<https://www.dns-shop.ru/service-center/>

## Правила и условия монтажа, хранения, перевозки (транспортировки), реализации и утилизации

- Правила и условия монтажа изделия описаны в данном руководстве в разделе «Инструкция по установке».
- Хранение изделия должно производиться в упаковке в отапливаемых помещениях у изготовителя и потребителя при температуре воздуха от 10 °С до 25 °С и относительной влажности воздуха не более 80%. В помещениях не должно быть агрессивных примесей (паров кислот, щелочей), вызывающих коррозию.
- Перевозка изделия должна осуществляться в сухой среде.
- Изделие требует бережного обращения, оберегайте его от воздействия пыли, грязи, ударов, влаги, огня и т.д.
- Реализация изделия должна производиться в соответствии с местным законодательством.
- При обнаружении неисправности изделия следует немедленно обратиться в авторизованный сервисный центр или утилизировать изделие.
- Утилизация данного изделия должна быть осуществлена согласно местным нормам и правилам по переработке отходов. Обеспечивая правильную утилизацию данного продукта, Вы помогаете предотвратить нанесение потенциального вреда окружающей среде и здоровью человека в результате неконтролируемого выброса отходов и рационально использовать материальные ресурсы. Более подробную информацию о пунктах приема и утилизации данного продукта можно получить в местных муниципальных органах или на предприятии по вывозу бытового мусора.

## Дополнительная информация

**Изготовитель:** Цыси Пужуй Метал Продактс Ко., Лтд.  
Зона промышленного развития, д. Тяньян, Луншань, г. Цыси, пров. Чжэцзян, Китай.

Сделано в Китае.

**Импортер в России:** ООО «ДНС Ритейл».  
690068, Россия, Приморский край, г. Владивосток, проспект 100-летия Владивостока, дом 155, корпус 3, офис 5.  
**Адрес электронной почты:** dnsretail@mail.dlogistix.com

Спецификации, информация о продукте и его внешний вид могут быть изменены без предварительного уведомления пользователя в целях улучшения качества нашей продукции.

Товар изготовлен (мм.гггг): \_\_\_\_\_ v.1



