

# Орнату бойынша нұсқаулық

---

Қабырға кондиционері  
(мульти сплит-жүйе)

MS- CHD9/18KINV

MS- CHD12/27KINV

**DEXP**



<b>ҚҰРЫЛҒЫ МАҚСАТЫ .....</b>	<b>4</b>
<b>ҚҰРЫЛҒЫНЫ ОРНАТУ КЕЗІНДЕГІ САҚТЫҚ ШАРАЛАРЫ .....</b>	<b>4</b>
<b>ЖИНАҚТАЛЫМ .....</b>	<b>5</b>
<b>ІШКІ БЛОКТЫ ОРНАТУ БОЙЫНША ҚЫСҚАША НҰСҚАУЛЫҚ .....</b>	<b>6</b>
<b>ІШКІ БЛОКТЫ ОРНАТУ .....</b>	<b>7</b>
Орнату алдында .....	7
Орнату орнын таңдау .....	7
Қабырғаға кронштейнді орнату.....	8
Құбырларды төсеу үшін тесіктерді бұрғылау.....	8
Сәндік төсемді орнату .....	9
Құбыр өлшемдері .....	10
Тоңазытқыш агент құбырын қосуға дайындық .....	11
Сымдарды қоспас бұрын .....	12
Сигнал кәбілін қосу .....	12
Құбырлар мен кәбілдерді төсеу .....	13
Дренажды шлангты төсеу .....	14
<b>СЫРТҚЫ БЛОКТЫ ОРНАТУ .....</b>	<b>15</b>
Орнату орнын таңдау .....	15
Сыртқы блокты бекіту .....	16
Құбырларды қосу.....	17
Кәбілдерді қосу.....	18
Құбырларды байлау .....	22
Вакуумдық сорғыны пайдалану .....	23
Тоңазытқыш агентін толтыру .....	24
Дренажды шлангты қосу.....	26
<b>СЫНАМА ІСКЕ ҚОСУ .....</b>	<b>26</b>
<b>МОНТАЖДАУ, САҚТАУ, ТАСЫМАЛДАУ (ТАСУ), ӨТКІЗУ ЖӘНЕ</b>	
<b>КӘДЕГЕ ЖАРАТУ ЕРЕЖЕЛЕРІ МЕН ШАРТТАРЫ.....</b>	<b>27</b>
<b>ҚОСЫМША АҚПАРАТ .....</b>	<b>28</b>

# Құрметті сатып алушы!

Біздің өнімдерді таңдағаныңыз үшін рахмет.

Біз сізге жоғары сапа, функционалдылық және дизайн талаптарына сәйкес әзірленген және жасалған бұйымдар мен құрылғыларды ұсынуға қуаныштымыз. Орнатуды және құрастыруды бастамас бұрын осы нұсқаулықты оқып шығыңыз.

## ҚҰРЫЛҒЫ МАҚСАТЫ

Мульти сплит-жүйе түріндегі тұрмыстық кондиционер бір сыртқы блок пен бірнеше ішкі блоктардың көмегімен тұрғын, қоғамдық және әкімшілік-тұрмыстық үй-жайларда санитарлық-гигиеналық нормаларды қамтамасыз ете отырып, бір мезгілде оңтайлы ауа температурасын жасауға арналған. Кондиционер салқындатуды, құрғатуды, жылытуды (тек салқындату үшін жұмыс істейтін үлгілерді қоспағанда), желдетуді және ауаны шаңнан тазартуды жүзеге асырады.

## ҚҰРЫЛҒЫНЫ ОРНАТУ КЕЗІНДЕГІ САҚТЫҚ ШАРАЛАРЫ

- Орнату процесі осы нұсқаулыққа сәйкес жүргізілуі керек. Кепілдік қызмет көрсету құқығынан айыруды болдырмау үшін құрылғыны орнатпас бұрын нұсқаулықты мұқият оқып шығыңыз.
- Құрылғыны қоспас бұрын, онда көрсетілген кернеу жергілікті жерге қосылған электр желісінің кернеуіне сәйкес келетініне көз жеткізіңіз.
- Құрылғыны орнату және жерге қосу білікті мамандармен жүргізілуі керек. Дұрыс орнатпау немесе жерге қосу пайдаланушының өмірі мен денсаулығына қауіп төндіруі мүмкін.
- Осы құрылғының барлық жөндеу жұмыстарын, техникалық қызмет көрсетуді және орнын ауыстыруды уәкілетті сервис орталығының маманы орындауы тиіс. Дұрыс емес жөндеу ауыр жарақатқа немесе өнімнің істен шығуына әкелуі мүмкін.
- Орнату үшін тек берілген керек-жарақтарды, сондай-ақ ұсынылған бөлшектерді пайдаланыңыз. Арнайы бөлшектерді пайдалану судың ағып кетуіне, электр тогының соғуына, өртке және құрылғының зақымдалуына әкелуі мүмкін.
- Құрылғыны оның салмағын көтере алатын тұрақты тірекке орнатыңыз. Егер таңдалған орын құрылғының салмағын көтере алмаса немесе орнату дұрыс орындалмаса, құрылғы құлап, ауыр жарақат пен зақым келтіруі мүмкін.
- Орнату ұлттық электротехникалық нормаларға сәйкес құрылғының зақымдануы мен жарақатты болдырмау үшін білікті мамандармен ғана жүргізілуі керек.
- Орнату кезінде электр қауіпсіздігі талаптарын орындаңыз.
- Қуат көзі кондиционер талаптарына сәйкес келетініне көз жеткізіңіз.
- Қуат фазасын, бейтарап сымды және жерге қосу сымын дұрыс қосыңыз.
- Дренаждық құбырды монтаждау осы нұсқаулықта баяндалған нұсқауларға толық сәйкес орындалуы тиіс. Дренажды дұрыс орнатпау мүлікке зақым келтіруі мүмкін.
- Қосалқы электр жылытқышы бар блоктар үшін: блокты жанғыш материалдардан 1 метрден аз қашықтықта орнатпаңыз.

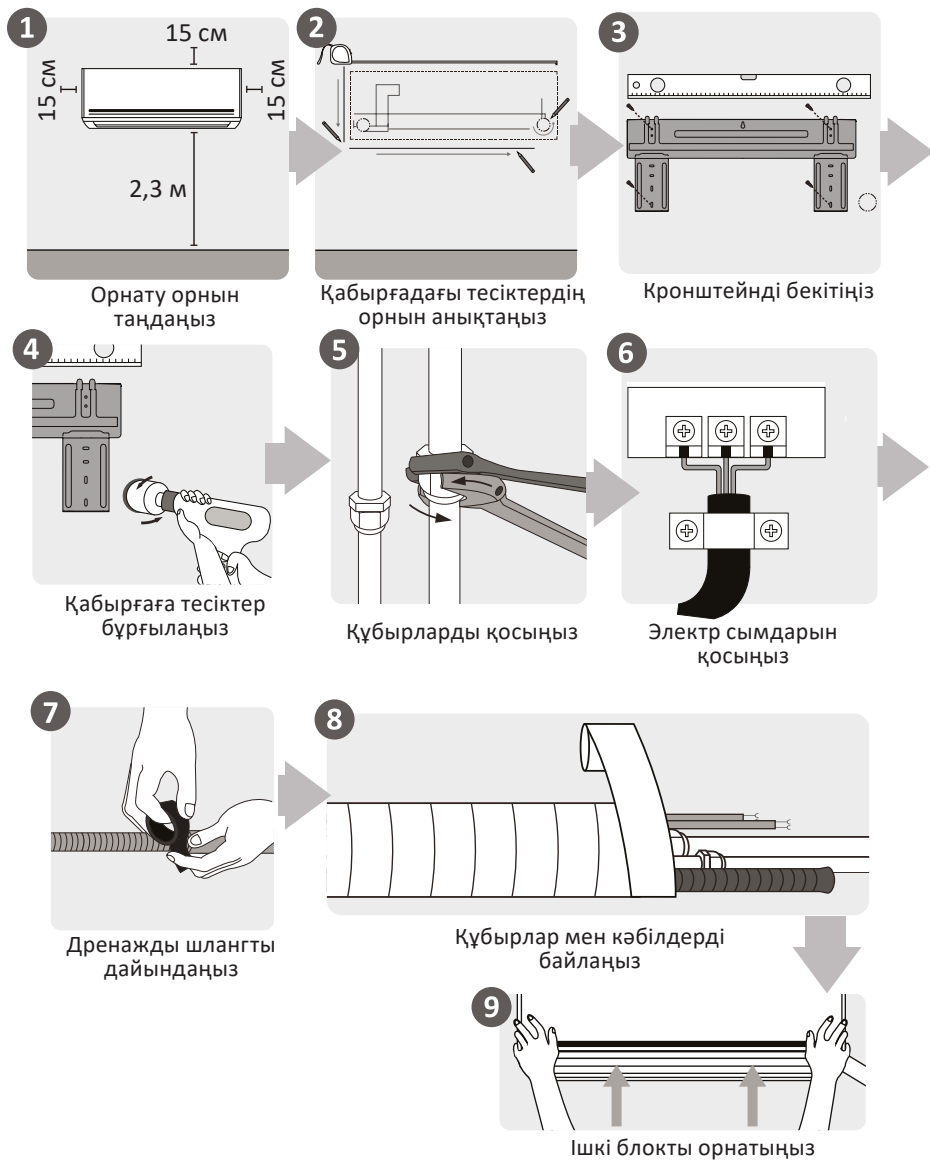
- Құрылғыны жанғыш газдардың ағып кетуіне бейім жерлерде орнатпаңыз. Құрылғының айналасында жанғыш газдың жиналуы өртке әкелуі мүмкін.
- Барлық орнату жұмыстары аяқталғанша құрылғыны қоспаңыз.
- Егер сізге кондиционердің орнын өзгерту қажет болса, білікті маманға хабарласыңыз.
- Сыртқы және ішкі блоктың барлық сымдарын білікті мамандар қосуы керек.

## ЖИНАҚТАЛЫМ

Кондиционер жүйесі келесі керек-жарақтармен бірге келеді. Кондиционерді орнату үшін барлық орнату бөлшектері мен керек-жарақтарын пайдаланыңыз. Дұрыс орнатпау судың ағып кетуіне, электр тогының соғуына және өртке, сондай-ақ жабдықтың істен шығуына әкелуі мүмкін.

- Сыртқы блок.
- Ішкі блок.
- ҚБ пульті.
- Дренажды шланг.
- Дренаждық қосылыс.
- Бұранда (4 дана).
- Пластикалық кеңейту түтігі.
- Пайдалану бойынша нұсқаулық.
- Орнату бойынша нұсқаулық.

# ІШКІ БЛОКТЫ ОРНАТУ БОЙЫНША ҚЫСҚАША НҰСҚАУЛЫҚ



### ОРНАТУ АЛДЫНДА

Ішкі блокты орнатпас бұрын, ішкі блоктың үлгі нөмірі сыртқы блоктың үлгі нөміріне сәйкес келетініне көз жеткізу үшін өнімнің қаптамасындағы жапсырманы тексеріңіз.

### ОРНАТУ ОРНЫН ТАҢДАУ

Ішкі блокты орнатпас бұрын дұрыс орынды таңдау керек. Төменде құрылғы үшін дұрыс орынды таңдауға көмектесетін стандарттар берілген:

- жақсы ауа айналымы;
- ыңғайлы дренаж;
- құрылғының шуы басқа адамдарды алаңдатпайды;
- қатты және тұрақты бет;
- құрылғының салмағын ұстап тұру үшін жеткілікті берік бет;
- басқа электр құрылғыларынан (мысалы, теледидар, радио, компьютер) кемінде бір метр қашықтықта орналасқан орын.

Кондиционерді келесі орындарға орнату **ұсынылмайды**:

- кез келген жылу, бу немесе жанғыш газ көзінің жанында;
- перделер немесе киім сияқты жанғыш заттардың жанында;
- ауа айналымын бөгейтін кез келген кедергінің жанында;
- есіктің жанында;
- тікелей күн сәулесі түсетін жерде.

#### ЕСКЕРТУ

Орнатылған салқындатқыш құбыр болмаған жағдайда, орнату орнын таңдағанда, ішкі және сыртқы блоктарды қосатын сигналдық кабель мен салқындатқыш құбыр үшін қабырғадағы тесік үшін жеткілікті орын қарастырылуы керек. Әдепкі бойынша, барлық құбырлар ішкі блоктың оң жағында орналасқан (блоктың алдыңғы жағынан қараған кезде). Дегенмен, сіз құбырларды блоктың оң және сол жағына орналастыра аласыз.

Орнату орнынан ең жақын кедергілерге дейін ұсынылатын қашықтық



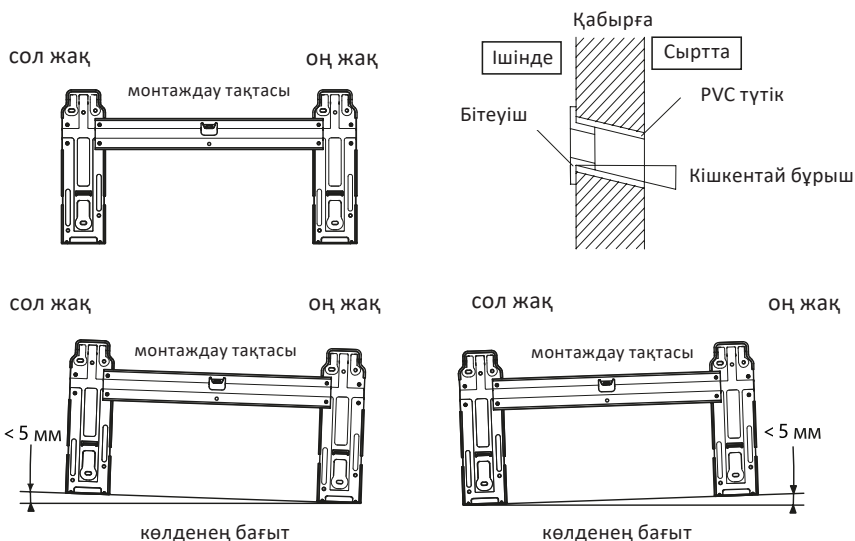
## ҚАБЫРҒАҒА КРОНШТЕЙНДІ ОРНАТУ

Кронштейн — бұл ішкі блок орналастырылатын бекіту (жеткізілім жиынтығына кірмейді және бөлек сатып алынады).

1. Кронштейнді ішкі блоктың артқы жағынан алыңыз.
2. Кронштейнді қабырғаға «Орнату орнын таңдау» қадамындағы стандарттарға сәйкес келетін жерге қойыңыз.
3. Бұрандаларды бекіту үшін тесіктерді бұрғылаңыз:
  - құрылғының салмағын сақтауға болады;
  - қабырғадағы тесіктер кронштейндегі тесіктерге сәйкес келеді.
4. Тесіктерге пластикалық дюбельдерді салыңыз. Кронштейнді қабырғаға М5×30 бұрандалармен бекітіңіз.
5. Кронштейннің қабырғаға мықтап бекітілгеніне көз жеткізіңіз.

### ЕСКЕРТУ

Егер қабырға кірпіштен, бетоннан немесе ұқсас материалдан жасалған болса, диаметрі 5 мм болатын қабырғаға тесіктер бұрғылап, анкерлер салыңыз. Содан кейін кронштейнді қабырғаға бекітіңіз, бұрандаларды тікелей анкерлерге бекітіңіз.



## ҚАБЫРҒАДАҒЫ ТЕСІКТЕРДІ ТҒАЙЫТҚЫШ АГЕНТ, ДРЕНАЖ ЖҮЙЕСІ ЖӘНЕ ІШКІ ЖӘНЕ СЫРТҚЫ БЛОКТАРДЫ ҚОСАТЫН СИГНАЛ КӘБІЛІ ҮШІН БҰРҒЫЛАУ ҚАЖЕТ.

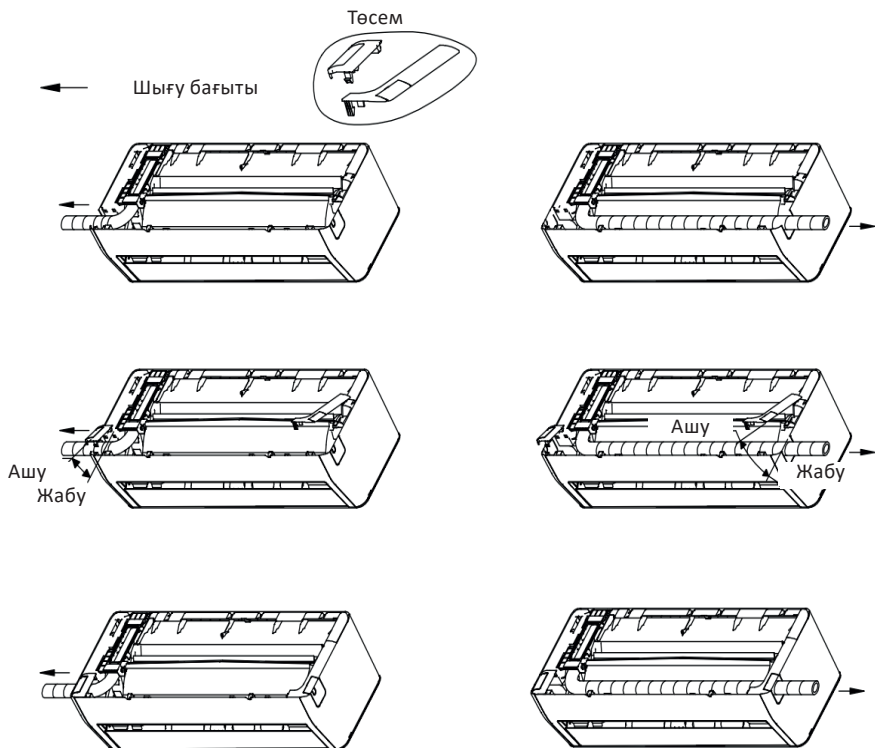
1. Кронштейннің орналасуына байланысты тесіктердің орнын анықтаңыз. Дренажды жеңілдету үшін тесіктің диаметрі кемінде 80 мм болуы керек және сәл бұрышта болуы керек.
2. Қабырғаға тесік бұрғылаңыз. Тесіктің сәл төмен бұрышпен бұрғыланғанына көз жеткізіңіз, сондықтан тесіктің сыртқы ұшы ішкі ұшынан шамамен 5–7 мм төмен. Бұл судың дұрыс ағып кетуін қамтамасыз етеді.

3. ПВХ түтіктерін қабырғаның қалыңдығынан кіші ұзындыққа сәл бұрышпен кесіп, оларды тесікке салыңыз.
4. Қабырғада жасалған құбыр тесігін қақпақпен жабыңыз.

### НАЗАР АУДАРЫҢЫЗ

Қабырғаға тесік бұрғылау кезінде сымдарға, құбырларға және басқа элементтерге зақым келтірмеуге тырысыңыз.

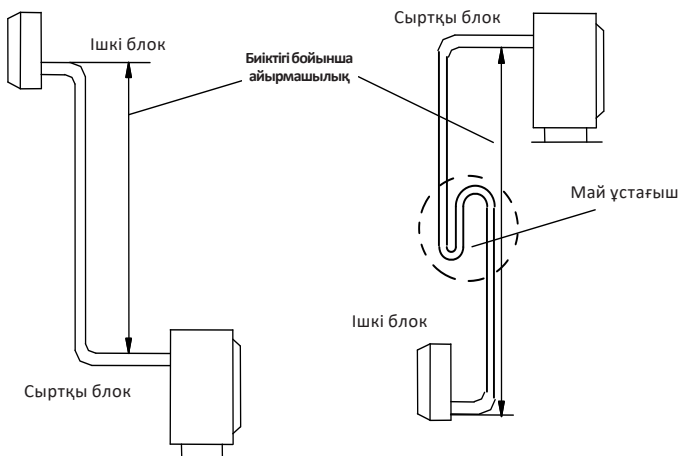
## СӘНДІК ТӨСЕМДІ ОРНАТУ



1. Дренажды құбырды, мыс құбырды және кәбілді ПВХ қорғаныш таспасымен ораңыз. Мыс түтікке сәйкес пішінді беріңіз.
2. Қаптаманы орнатыңыз.

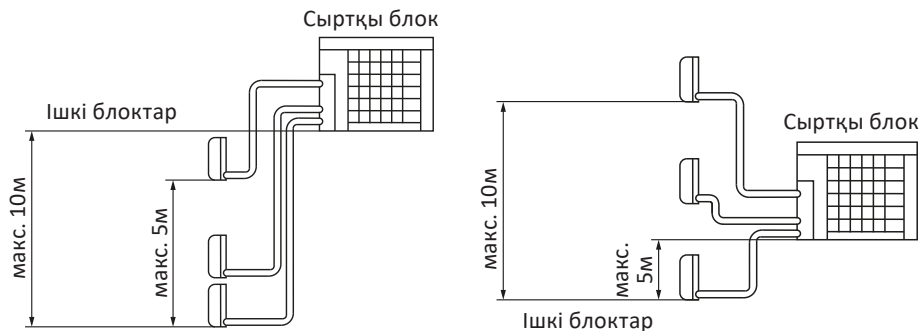
## ҚҰБЫР ӨЛШЕМДЕРІ

- Ішкі және сыртқы блоктардың биіктігі мен түтіктердің ұзындығы арасындағы айырмашылық төмендегі кесте талаптарына сәйкес келетініне көз жеткізіңіз.
- Кейбір жүйелер құбырлардың ұзындығына байланысты тоңазытқыш агентті қосымша толтыруды қажет етеді. Құбырлардың стандартты ұзындығы жергілікті нормаларға байланысты өзгереді. Тоңазытқыш агентті сыртқы блоктың төмен қысымды клапанындағы қызмет көрсету порты арқылы толтыру керек.
- Егер түтіктер 7 м-ден ұзын болса, бірақ 15 м-ден қысқа болса, төмендегі кесте деректеріне сәйкес тоңазытқыш агентті қосу керек.
- Егер сыртқы блокты орнату орны ішкі қондырғыдан жоғары болса және түтіктердің ұзындығы 10 м-ден асса, онда әрбір 8 м газ түтігіне май ұстағышты орнату қажет.



Құбыр өлшемі		Түтіктің стандартты ұзындығы, (м)	Макс. түтік ұзындығы, (м)	Биіктік айырмашылығы, (м)	Қосымша тоңазытқыш агент, (г/м)
Сұйықтықтық құбыр, (мм/дюйм)	Газ құбыры, (мм/дюйм)				
Ø 6 (1/4")	Ø 9 (3/8")	5,0	9	5	12
Ø 6 (1/4")	Ø 12 (1/2")	5,0	12	7	12
Ø 6 (1/4")	Ø 15,88 (5/8")	5,0	15	8	12
Ø 9 (3/8")	Ø 15,88 (5/8")	5,0	15	8	15
Ø 9 (3/8")	Ø 19,05 (3/4")	5,0	20	10	15

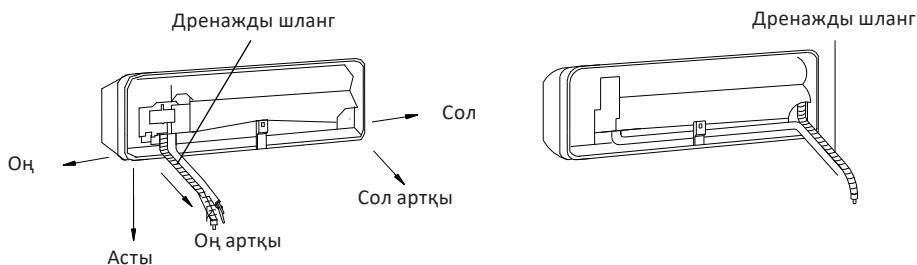
**Ескерту:** түтіктің минималды ұзындығы — 3 м.



## ТОҒАЗЫТҚЫШ АГЕНТ ҚҰБЫРЫН ҚОСУҒА ДАЙЫНДЫҚ

Тоғазытқыш агент құбыр құрылғының артқы жағына бекітілген оқшаулағыш жеңнің ішінде орналасқан. Құбырды қабырғадағы тесік арқылы өткізбес бұрын дайындаңыз.

- Қабырға саңылауының кронштейнге қатысты орналасуына сүйене отырып, құбыр құрылғыдан шығатын жағын таңдаңыз.
- Тоғазытқыш агент құбыр ішкі блоктан төрт түрлі бұрышпен шығуы мүмкін: сол жақтан, сол артқы жақтан, оң жақтан, оң артқы жақтан.
- Құбырды сол артқы жақтан шығарғанда, шығатын түтікті сол жаққа жылжытыңыз.



## НАЗАР АУДАРЫҢЫЗ

Иілу және блоктан шығару кезінде құбырдың ойықтары мен зақымдануын болдырмау үшін өте сақ болыңыз. Құбырдағы ойықтар блоктың тиімділігін төмендетеді.

## СЫМДАРДЫ ҚОСПАС БҰРЫН

- Барлық сымдар жергілікті және ұлттық электр ережелеріне сәйкес келуі керек және оларды лицензиясы бар электрлік орнатуы керек.
- Барлық электрлік қосылыстар ішкі және сыртқы блоктардың панельдерінде орналасқан электр сымдарының схемасына сәйкес жасалуы керек.
- Егер қуат көзінде маңызды қауіпсіздік мәселесі туындаса, дереу тоқтатыңыз.
- Қуат кернеуі номиналды кернеудің 90–110% аралығында болуы керек. Қуат көзінің жеткіліксіздігі ақаулыққа, электр тогының соғуына немесе өртке әкелуі мүмкін.
- Қуат стационарлық сымдарға қосылған кезде, құрылғының максималды тогынан 1,5 есе асатын қорғаныс сүзгісі мен негізгі қуат қосқышын орнатыңыз.
- Қуат бекітілген сымдарға қосылған кезде, барлық полюстерді өшіретін және кемінде 3 мм байланыс бөлімі бар ажыратқышты немесе автоматты ажыратқышты бекітілген сымдарға қосу керек. Білікті маман мақұлданған автоматты қосқышты немесе ажыратқышты қолдануы керек.
- Құрылғыны тек бөлек розеткаға қосыңыз. Бұл розеткаға басқа құрылғыны қоспаңыз.
- Кондиционерді жерге қосуды ұмытпаңыз.
- Әрбір сым мықтап жалғанған болуы керек. Ақаулы сымдар клемманың қызып кетуіне әкелуі мүмкін, бұл құрылғының дұрыс жұмыс істемеуіне және ықтимал өртке әкелуі мүмкін.
- Сымдардың тоңазытқыш агентке, компрессорға немесе құрылғының ішіндегі қозғалатын бөліктерге тиіп кетуіне немесе салқындауына жол бермеңіз.
- Егер блок қосалқы электр жылытқышымен жабдықталған болса, ол кез келген жанғыш материалдардан кемінде 1 метр қашықтықта орнатылуы тиіс.
- Электр тогының соғуын болдырмау үшін электр қуатын өшіргеннен кейін бірден электр компоненттеріне қол тигізбеңіз. Қуат өшірілгеннен кейін электр компоненттерін ұстамас бұрын кем дегенде 10 минут күтіңіз.

### НАЗАР АУДАРЫҢЫЗ

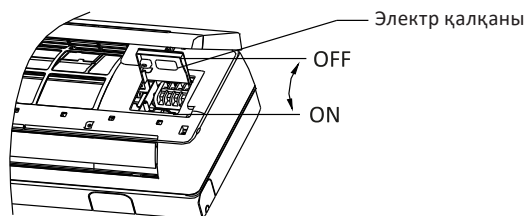
Электр жұмыстарын жасамас бұрын, электр қуатын өшіріңіз.

## СИГНАЛ КӘБІЛІН ҚОСУ

Сигнал кәбілі ішкі және сыртқы блоктар арасындағы байланысты қамтамасыз етеді.

1. Кіріс торын мүмкіндігінше жоғары ашыңыз.
2. Құрылғыдан қалқан қақпағын алыңыз.
3. Қосылу қақпағындағы бұранданы босатыңыз.
4. Сымның қысым тақтасын бөлшектеңіз.
5. Байланыстырушы кәбілдер мен сигнал кәбілін тиісті клеммаларға қосыңыз.
6. Жерге қосу тақтасындағы бұранданы босатыңыз және жерге қосу сымын мықтап басыңыз.
7. Қорғасын сымының қысым тақтасын пайдаланып блоктың қосқыш сымдарын мықтап басыңыз.

8. Байланыстырушы қақпақты жабыңыз, оны мықтап бұраңыз және кіріс торын жабыңыз.



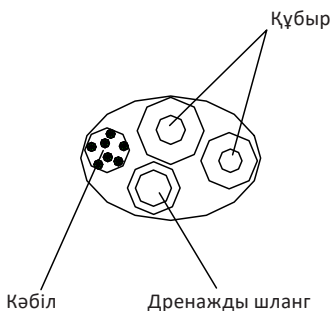
### НАЗАР АУДАРЫҢЫЗ

Электр сымдарын қосу ішкі блоктың электр қалқан қақпағының ішкі жағында орналасқан электр схемасына сәйкес қатаң түрде орындалуы керек.

### ҚҰБЫРЛАР МЕН КӘБІЛДЕРДІ ТӨСЕУ

Құбырды, дренажды шлангты және сигналдық кәбілді қабырғадағы тесік арқылы төсемес бұрын, кеңістікті үнемдеу, қорғау және оқшаулау үшін оларды біріктіру керек.

1. Төмендегі схемада көрсетілгендей су төгетін түтікті, тоңазытқыш агент құбырларды және сигнал кәбілін байлаңыз.



### ЕСКЕРТУ

Дренажды шлангтың байламның төменгі жағында екеніне көз жеткізіңіз. Егер дренажды шланг байламның жоғарғы жағында болса, бұл өртке немесе судың басқа зақымдалуына әкелуі мүмкін.

## НАЗАР АУДАРЫҢЫЗ

Байланған кезде, сигнал кәбілінің басқа сымдармен қиылысуына жол бермеңіз және өрмеңіз.

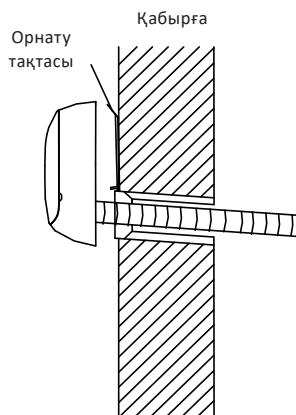
1. Винил таспасын қолданып, су төгетін түтікті тоңазытқыш агент құбырлардың астыңғы жағына бекітіңіз.
2. Оқшаулағыш таспаны пайдаланып, сигнал сымын, тоңазытқыш агент құбырларды және су төгетін түтікті мықтап ораңыз. Жинақтың байланыстырылғанын қайта тексеріңіз.

## ЕСКЕРТУ

Бүкіл жинақты орап жатқанда, құбырдың ұштарын бос қалдырыңыз. Орнату аяқталғаннан кейін олардың ағып кетуін тексеру үшін оларға қол жеткізу қажет.

## ДРЕНАЖДЫ ШЛАНГТЫ ТӨСЕУ

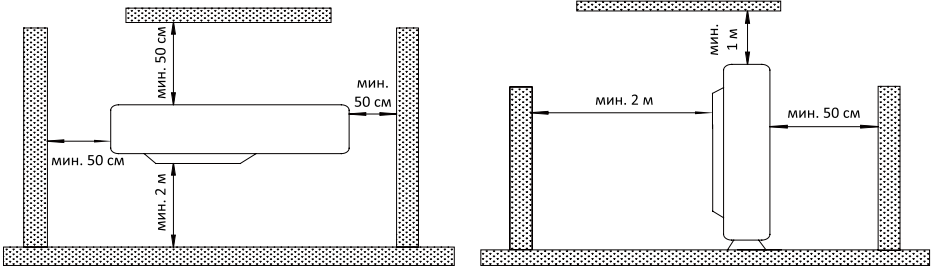
1. Түтікті жақтаудың төменгі жағынан шығарып, су төгетін түтікті қосыңыз. Құбыр байланысын мықтап бекітіңіз.
2. Қосқыш сымды ішкі блокқа қосыңыз. Оны қуат көзіне қоспаңыз.
3. Тоңазытқыш агент құбырлар мен байланыстырушы сымды жабысқақ таспамен бекітіңіз. Су төгетін құбырды төменде орналастыру керек.
4. Жақтаудағы панельді алыңыз.
5. Қосылымдардың сенімділігін тексеріңіз.
6. Ішкі блокты монтаждау панелінің жоғарғы жағындағы екі ілгекке орнатыңыз құрылғының бекітілуінің сенімділігіне көз жеткізіңіз.



## ОРНАТУ ОРНЫН ТАҢДАУ

Сыртқы блокты орнатпас бұрын қолайлы орынды таңдау керек. Төменде құрылғы үшін дұрыс орынды таңдауға көмектесетін стандарттар берілген.

- Блокты орнату орны келесі талаптарға сай болуы керек:

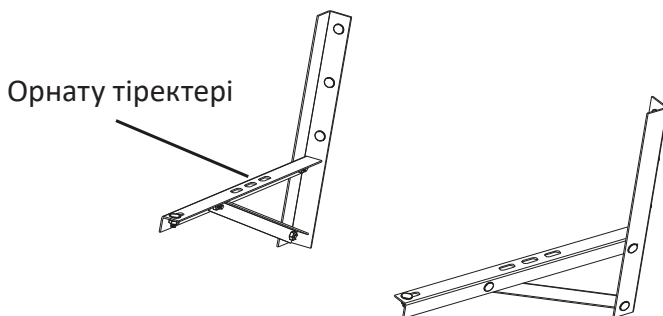


- жоғарыдағы схемада көрсетілген кеңістіктің барлық талаптарын қанағаттандыру;
- жақсы ауа айналымын және желдетуді қамтамасыз ету;
- қатты және берік болу — блоктың салмағын көтеріп, дірілдемеу;
- құрылғының шуы басқа адамдарды алаңдатпауы керек;
- тікелей күн сәулесінің немесе жаңбырдың ұзақ уақыт әсерінен қорғалған.
- Құрылғыны келесі орындарға орнатпаңыз:
  - ауа қабылдағыштарды бөгейтін кедергінің жанында;
  - қоғамдық орындардың жанында немесе блоктан шыққан шу басқа адамдарға кедергі болатын жерлерде;
  - ыстық ауа ағынына зиян келтіретін жануарлардың немесе өсімдіктердің жанында;
  - жанғыш газдың кез келген көзінің жанында;
  - шаңның көп мөлшеріне ұшыраған жерде;
  - шамадан тыс тұзды ауаға ұшыраған жерде.
- Егер блок жиі қатты жаңбырға немесе қарға ұшыраса, жаңбыр мен қардан қорғау үшін блоктың үстіне шатыр орнатыңыз. Блоктың айналасындағы ауа ағынына кедергі келтірмеу үшін абай болыңыз.
- Егер блок жиі жоғары тұзды ауаға ұшыраса (теңіз жағалауында), коррозияға төзімділігі жоғары сыртқы блокты қолданыңыз.

## СЫРТҚЫ БЛОКТЫ БЕКІТУ

Қабырға блогын орнатпас бұрын, қабырғаның қатты кірпіштен, бетоннан немесе берік материалдан жасалғанына көз жеткізіңіз. Қабырға құрылғының салмағынан кемінде төрт есе көп жүктемені көтере алуы керек.

- Бекіту жақтауы мен тіректерін 6 M12×25 бұрандалармен, жалпақ шайбалармен, серіппелі шайбалармен және сомындармен жинаңыз (бұл бөліктер бөлек сатып алынады).
- Кондиционер аяқтарының өлшеміне сәйкес қабырғаға 6 немесе одан да көп тесік бұрғылаңыз. Сол және оң жақ тіректерді орнату орындарын анықтаңыз. Сол және оң тіректердің бір деңгейде екеніне көз жеткізіңіз.
- Бекіту жақтауын қабырғаға анкер болттарымен бекітіңіз (жеткізілім пакетіне кірмейді).
- Сыртқы блокты бекіту кронштейндеріне 4 M10×25 болтпен бекітіңіз.
- Барлық қосылыстар мықтап бекітілуі керек.
- Сыртқы блокты орнатқан кезде, құлап кетпес үшін корпус арқандарға ілінуі керек.
- Орнату немесе жөндеу кезінде құралдар мен компоненттердің құлап кетуіне жол бермеңіз.
- Бекіту жақтауының сенімділігін үнемі тексеріп отырыңыз.



## ҚҰБЫРЛАРДЫ ҚОСУ

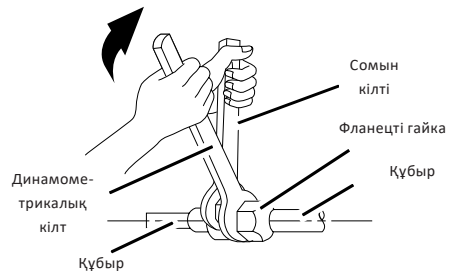
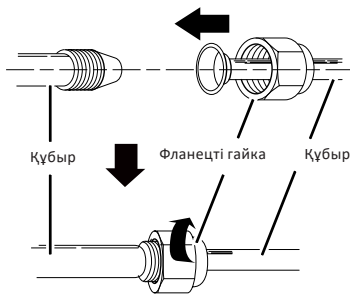
Тоңазытқыш агент құбырларды қосқанда, құбырды тартып алмау немесе қандай да бір жолмен деформацияламау үшін абай болыңыз. Алдымен төмен қысымды құбырды, содан кейін жоғары қысымды құбырды қосыңыз.

1. Сыртқы блоктың клапан қақпағын алыңыз.
2. Фланецті сомынды бұранданың ортасына туралаңыз және қолыңызбен мықтап бұраңыз.
3. Кілт шертілгенше фланец гайкасын динамометрлік кілтімен мықтап қатайтыңыз.
4. Түтіктерді қосу үшін динамометрлік кілтті пайдалану ұсынылады. Басқа икемді немесе қатты сомын кілтті пайдалану дұрыс жұмыс істемеу салдарынан кеңернеуге зақым келтіруі мүмкін.
5. Түтіктің иілу бұрышы тым кішкентай болмауы керек, әйтпесе ол сынуы мүмкін, сондықтан түтікті бұғу үшін түтік иілгішті пайдаланыңыз.

### НАЗАР АУДАРЫҢЫЗ

Құбырға су, шаң немесе құм кіруге жол бермеңіз.

Құбыр өлшемі (мм)	Айналу сәті (Н·м)
Ø 6,35	15–30
Ø 9	30–40
Ø 12,7	45–50
Ø 15,9	60–65



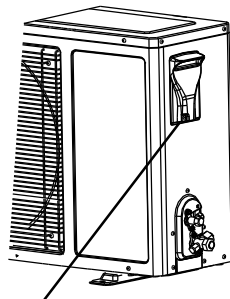
## КӘБІЛДЕРДІ ҚОСУ

Сыртқы блоктың клемма блогы құрылғының бүйіріндегі қақпақпен қорғалған. Сым қақпағының ішкі жағында толық қосылу схемасы берілген.

### НАЗАР АУДАРЫҢЫЗ

Электр жұмыстарын жасамас бұрын, электр қуатын өшіріңіз. «Сымдарды қоспас бұрын» бөлімін мұқият қарап шыққаныңызға көз жеткізіңіз.

1. Бұранданы бұрап, электрондық құрылғының қақпағын алыңыз.
2. Сым ұстағыштың қысым тақтасын бөлшектеңіз.
3. Блоктың қосқыш сымдарын тиісті терминалдарға бөлек қосыңыз.
4. Блоктың байланыстырушы сымдарын жоғарғы қысым тақтасымен мықтап басыңыз.
5. Электрондық құрылғының қақпағын бастапқы күйіне қойыңыз.
6. Егер сіз қуат сымын ұзартқыңыз немесе ауыстырғыңыз келсе, оны төмендегі кестеге сәйкес жасаңыз.



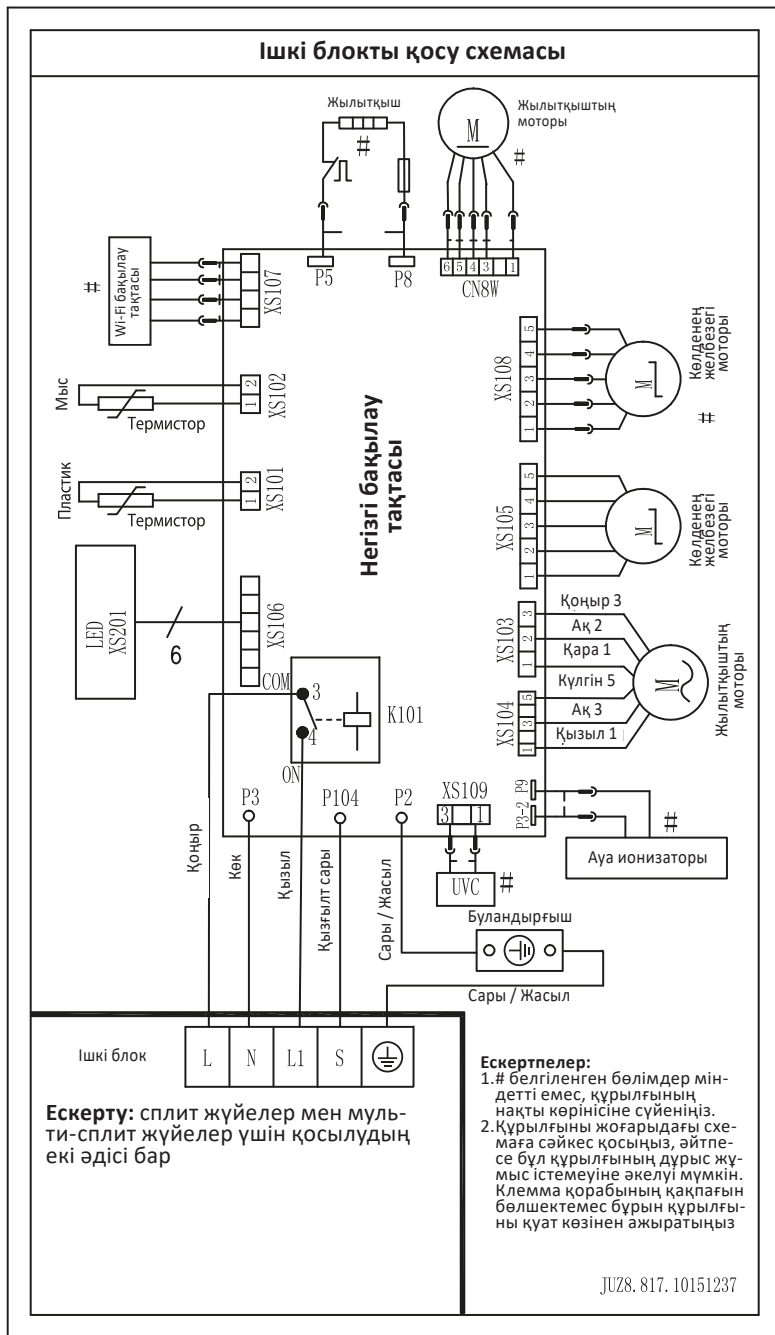
Бұранда

	Қосқыш сымдар	Сигнал кәбілі	Қуат сымы
Макс. ұзындығы	10 м	10 м	5 м
Қима ауданы	$\geq 1,0 \text{ мм}^2$	$\geq 1,0 \text{ мм}^2$	$\geq 2,5 \text{ мм}^2$

### ЕСКЕРТПЕЛЕР

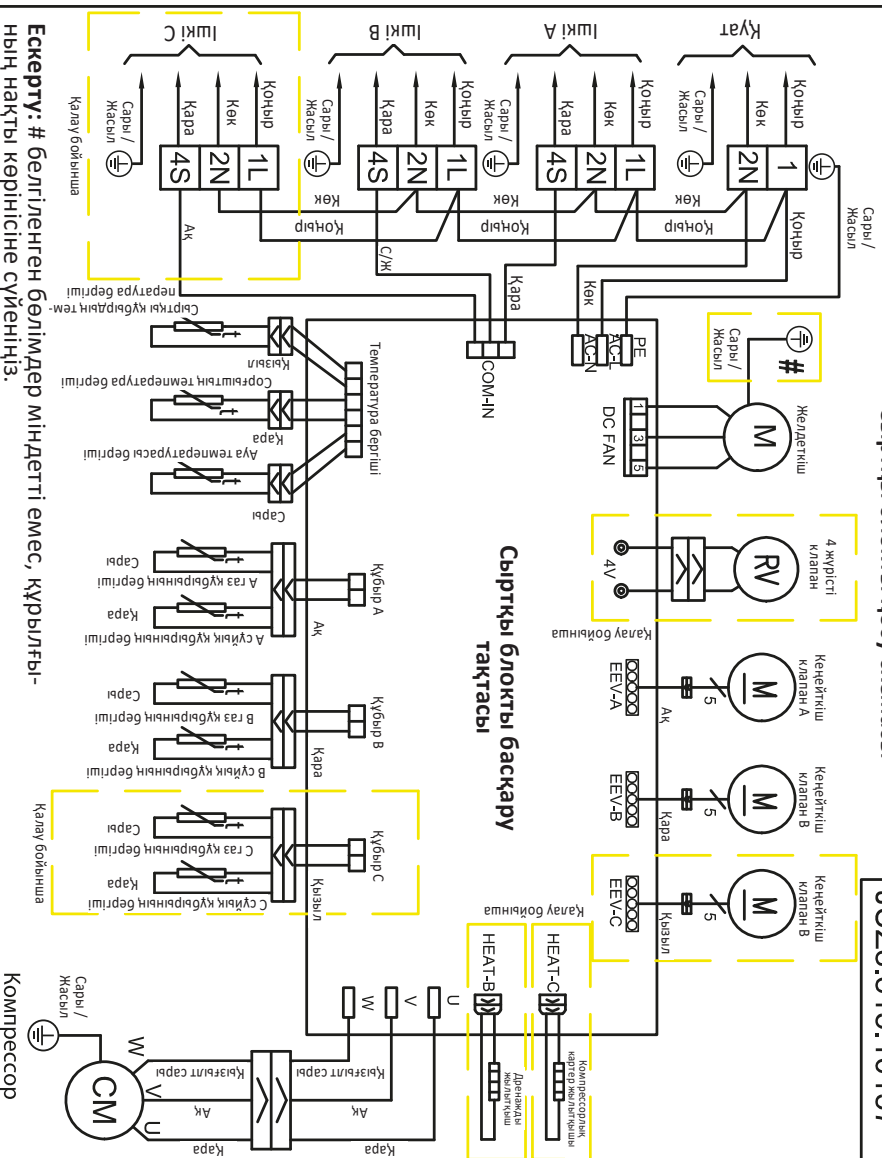
- Жерге қосу үшін арнайы бұранданы (тот баспайтын болаттан жасалған бұрандалар немесе М4 мыс бұрандалары) пайдалану керек.
- Барлық сымдардың мықтап жалғанғанына, босап қалмағанына немесе жыртылмағанына көз жеткізіңіз.
- Сымдардың кондиционердің электр тізбегіне сәйкес қосылғанына көз жеткізіңіз.

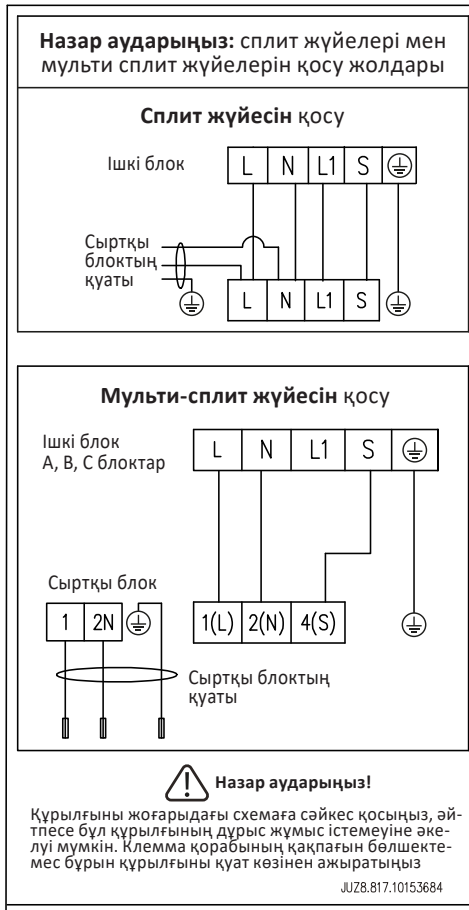
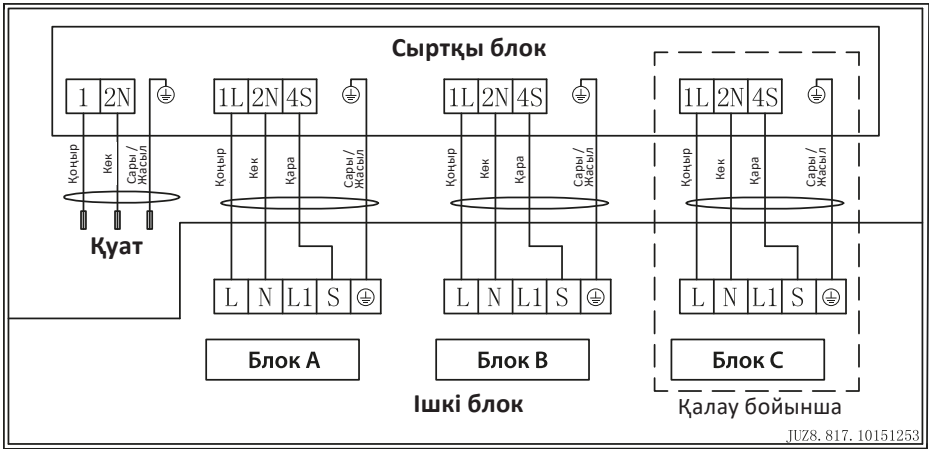
# Қосылу схемалары



## Сыртқы блокты қосу схемасы

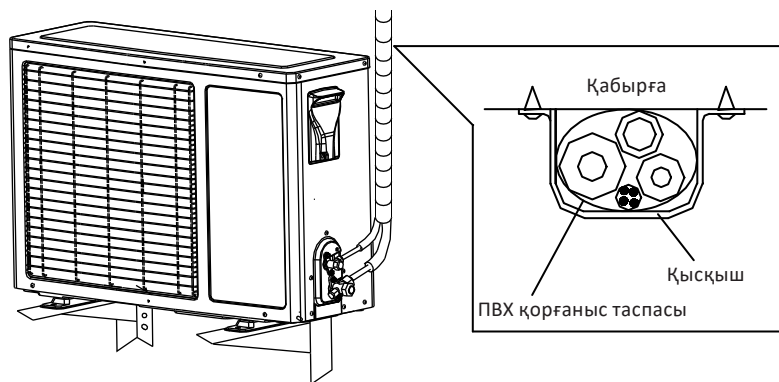
JUZ8.815.10157





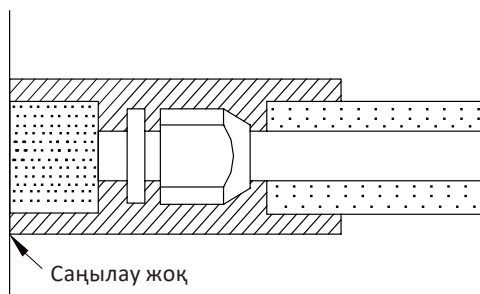
## ҚҰБЫРЛАРДЫ БАЙЛАУ

- Құбырды қорғаныс таспасымен байлау құбыр мен дренаждық құбырға зақым келтірмеу үшін мұқият жүргізілуі керек.
- Байлау сыртқы блоктың төменгі жағынан басталып, ішкі блокқа өтуі керек.
- ПВХ таспасын босап қалмас үшін таспамен бекітіңіз.
- Жақсы дренажды қамтамасыз ету үшін дренажды құбырды сәл төмен қарай еңкейтеу керек.
- Егер ішкі блок сыртқыдан төмен болса, үйге су ағып кетпес үшін түтікті бүгіңіз.
- Құбырлар шоғырын қабырғаға құбыр қысқыштарымен бекітіңіз.
- Шығару құбыры мен жер арасында жеткілікті бос орын қалдырыңыз. Шығару құбырын суға немесе арыққа түсірмеңіз.
- Сыртқы қабырғаның тесіктерін тығыздағыш резеңке таспамен немесе тегістегішпен жабыңыз.



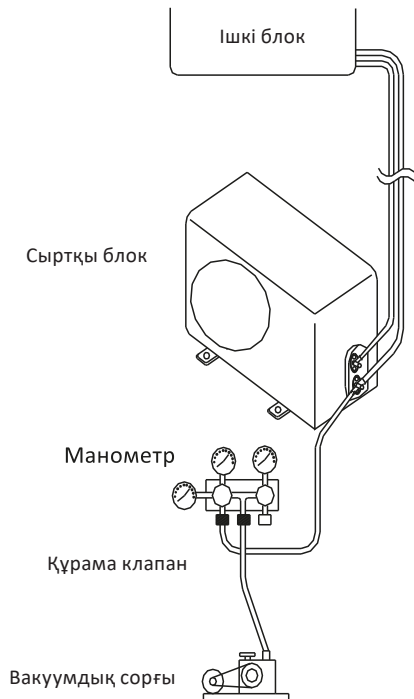
### Ескертпелер

- Орнату кезінде қателіктер жібермеу үшін әр құбырдың қай ішкі блокқа жататынын көрсететін таңбаланғанына көз жеткізіңіз.
- Ішкі блоктың қосылыстары оқшаулағыш материалмен оралуы керек, ал буындарда төмендегі суретте көрсетілгендей саңылаулар болмауы керек.



## ВАКУУМДЫҚ СОРҒЫНЫ ПАЙДАЛАНУ

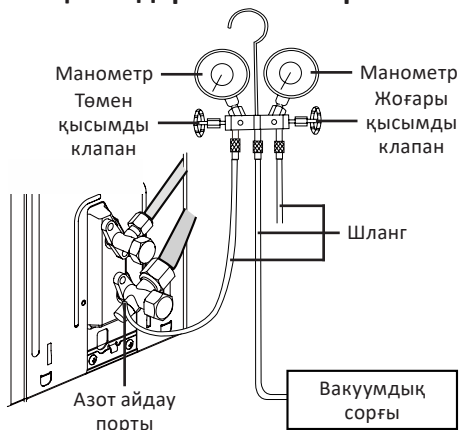
1. Сымдардың дұрыс қосылғанын және құбырлардың сыртқы және ішкі блоктар арасында бекітілгенін тексеріңіз.
2. Екі жақты және үш жақты клапандардан клапан қақпағын сомын кілтпен алыңыз. Вакуумдық сорғы мен құрама клапанды қызмет көрсету клапанының қақпағына қосыңыз.
3. Құрама клапанның төмен қысымды қосқышын ашып, вакуумдық сорғыны құрылғының ішкі қысымы 10 мм сынап бағанасына жеткенше қосыңыз.
4. Вакуум жасалғаннан кейін құрама клапанның төмен қысымды қосқышын жабыңыз, содан кейін вакуумдық сорғыны жабыңыз.
5. Тар құбыр катушкасын сағат тіліне қарсы 90° бұраңыз, алтықырлы кілтін қолданып, 10 секунд тоқтағаннан кейін сағат тілімен мықтап бұраңыз.
6. Сабынды сумен немесе ағып кету детекторымен ішкі және сыртқы блоктың кез келген қосылымында ағып кетуді тексеріңіз.
7. Жұмыс істеу үшін кең және тар құбырлардың қызмет көрсету клапандарын алтықырлы кілтімен ашыңыз.
8. Қосылатын құбырды кең құбырдың қызмет көрсету клапанынан алыңыз.
9. Клапан қақпағын динаомметрикалық кілтпен мықтап бұраңыз.
10. Сабынды сумен немесе ағып кету детекторымен ішкі және сыртқы блоктың кез келген қосылымында ағып кетуді тексеріңіз.
11. Клапан қақпағы мен қақпақты бастапқы күйіне қойыңыз.



## ТОҒАЗЫТҚЫШ АГЕНТТІ ТОЛТЫРУ

1. Сыртқы блок толтырылған тоңазытқыш агентпен бірге келеді, бірақ орнату кезінде қосымша тоңазытқыш агентті толтыру қажет болуы мүмкін.
2. Сұйық және газ құбырының шұраларының тығыз екеніне көз жеткізіңіз.
3. Вакуумдық сорғыны пайдаланып, төмендегі схемаға сәйкес ішкі блоктан және тоңазытқыш агент құбырдан газды алып тастаңыз.
4. Вакуум жасалғаннан кейін сорғыны өшіріп, тоңазытқыш агентті сыртқы блоктың сұйық клапаны арқылы құбырға салыңыз.

### Тоңазытқыш агенттің стандартты мөлшері



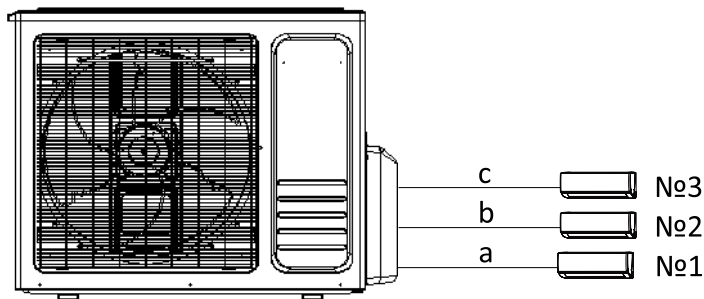
Үлгісі	Тоңазытқыш агенттің массасы (кг)
MS - CHD9/18KINV	1,1
MS - CHD12/27KINV	1,42

- Жоғарыдағы кестеде көрсетілген тоңазытқыш агент мөлшері орнату кезінде тоңазытқыш агентті қосымша құюды қамтымайды.
- Қосымша тоңазытқыш агенттің қажетті мөлшері құбырдың диаметрі мен ұзындығына байланысты.
- Кейінгі техникалық қызмет көрсету үшін тоңазытқыш агенттің қосылған мөлшерін жазыңыз.

Егер тоңазытқыш агент құбырдың жалпы ұзындығы төмендегі кестеден аз болса, тоңазытқыш агентті толтыру қажет емес.

Үлгісі	Құбырдың жалпы ұзындығы a + b + c (м)
MS - CHD9/18KINV	10
MS - CHD12/27KINV	15

Егер тоңазытқыш агентті беру үшін құбырдың жалпы ұзындығы жоғарыдағы кестеде көрсетілгеннен үлкен болса, 12 г/м мөлшерінде құбырдың қосымша ұзындығы үшін тоңазытқыш агентті толтыру қажет.



	a	b	c
<b>Диаметрі</b>	Ø 6,35	Ø 6,35	Ø 6,35
<b>Ұзындығы</b>	25	20	15

Сұйық тоңазытқыш агент үшін құбырлардың жалпы ұзындығы:

$$a + b + c = 25 + 20 + 15 = 60 \text{ м}$$

Осылайша, тоңазытқыш агенттің минималды қосымша жүктемесі:

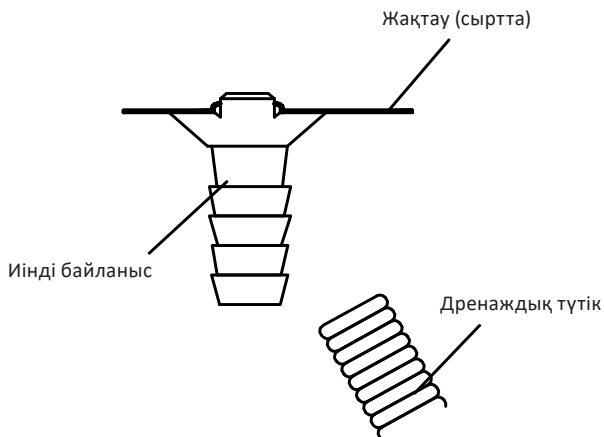
$$(60 - 15) \times 0,012 = 0,54 \text{ кг}$$

**Ескерту:** 15 м шегінде құбырға арналған қосымша тоңазытқыш агент қажет емес.

## ДРЕНАЖДЫ ШЛАНГТЫ ҚОСУ

Суық қысы бар аймақтарда су төгетін судың қатып қалуын және желдеткіштің зақымдалуын болдырмау үшін иінді байланыс орнатылмауы керек.

1. Дұрыс дренажды қамтамасыз ету үшін су төгетін түтікті құрылғыдан тоңазытқыш агент құбыр шығатын жағына бекітіңіз.
2. Су төгетін түтіктің соңына дейін су төгетін түтіктің ұзартқыш сымын (бөлек сатып алынады) бекітіңіз.
3. Жақсы тығыздауды қамтамасыз ету және ағып кетудің алдын алу үшін байланыс нүктесін тефлон таспасымен мықтап бекітіңіз.
4. Конденсацияны болдырмау үшін үй ішіндегі дренажды шлангтың бір бөлігін көбік жылу оқшаулағыш түтікке салыңыз.



**Ескерту:** сұйықтық сақталатын иілістерді жасамаңыз және су төгетін түтіктің ұшын резервуарға түсірмеңіз.

## СЫНАМА ІСКЕ ҚОСУ

Орнату аяқталғаннан кейін, ағып кетуді тексеру және барлық қауіпсіздік тексерулері сынақтан өтуі керек.

1. Ішкі блоктағы «Қосу/Өшіру» батырмасын басу арқылы бөлінген жүйені қосыңыз.
2. Бөлінген жүйенің жұмысын бақылаңыз және ешқандай ауытқулар жоқ екеніне көз жеткізіңіз.
3. «Қосу/Өшіру» батырмасын қайта басу арқылы бөлінген жүйені өшіріңіз.
4. Сынақ жұмысын қашықтан басқару пультіндегі «Қосу/Өшіру» батырмасы арқылы да жасауға болады.

## МОНТАЖДАУ, САҚТАУ, ТАСЫМАЛДАУ (ТАСУ), ӨТКІЗУ ЖӘНЕ КӘДЕГЕ ЖАРАТУ ЕРЕЖЕЛЕРІ МЕН ШАРТТАРЫ

- Құрылғыны орнату ережелері мен шарттары осы нұсқаулықта сипатталған.
- Құрылғыны сақтау дайындаушы мен тұтынушының жылытылатын үй-жайларында ауа температурасы 5 °С-тан 40 °С-қа дейін және ауаның салыстырмалы ылғалдылығы 80%-дан аспайтын орауышта жүргізілуі тиіс. Үй-жайларда жемірілуді тудыратын жегі қоспалар (қышқылдар, сілтілер буы) болмауы тиіс.
- Құрылғыны дұрыс тасымалдауды қамтамасыз ету үшін келесі талаптарды сақтау қажет:
  - егер бар болса, құрылғыдан барлық ішкі керек-жарақтарды алып тастаңыз және оларды бөлек ораңыз;
  - құрылғының жұмыс қабілеттілігін және сыртқы түрін сақтау үшін оның дұрыс оралғанына көз жеткізіңіз (үлкен көлемді техниканы сыни жерлерде гофрленген қатырма төсемдері бар полиэтилен немесе көпіршікті пленкаға орау керек);
  - көлік құралының айналасында қозғалу мүмкіндігін болдырмау үшін құрылғыны белдіктермен мықтап бекітіңіз;
  - сыртқы ортаның әсерін толығымен жою үшін тек жабық көлікті пайдаланыңыз;
  - тиеу-түсіру жұмыстарын орындау кезінде қаптаманы өте мұқият өңдеуді қамтамасыз етіңіз.
- Құрылғы мұқият өңдеуді қажет етеді, оны шаң, кір, соққы, ылғал, от және т. б. әсерінен қорғайды.
- Құрылғыны өткізу жергілікті заңнамаға сәйкес жүргізілуі тиіс.
- Өнімнің қызмет ету мерзімі аяқталғаннан кейін оны қарапайым тұрмыстық қоқыспен бірге тастауға болмайды. Оның орнына, ол федералды немесе жергілікті заңдарға сәйкес кейіннен қайта өңдеу және жою үшін электр және электронды жабдықтарды тиісті қабылдау пунктіне кәдеге жаратуға тапсырылады. Осы өнімді дұрыс кәдеге жаратуды қамтамасыз ете отырып, сіз табиғи ресурстарды үнемдеуге көмектесесіз және дұрыс емделмеген жағдайда қоршаған ортаға және адамдардың денсаулығына зиян келтірмеуге көмектесесіз. Бұл өнімді қабылдау және кәдеге жарату орындары туралы толығырақ ақпаратты жергілікті муниципалды органдардан немесе тұрмыстық қоқыстарды шығаратын кәсіпорыннан алуға болады.
- Құрылғы жиынтығына кіретін батареялардың қызмет ету мерзімі аяқталғаннан кейін оларды қалған тұрмыстық қалдықтармен бірге тастамаңыз. Батареяларды кәдеге жарату қалдықтардың бақылаусыз шығарылуы нәтижесінде қоршаған ортаға ықтимал зиян келтірмеу үшін жергілікті қайта өңдеу ережелері мен ережелеріне сәйкес жүзеге асырылуы керек.
- Егер құрылғының ақаулығы анықталса, дереу уәкілетті қызмет көрсету орталығына хабарласыңыз немесе құрылғыны тастаңыз.

## ҚОСЫМША АҚПАРАТ

**Өндіруші:** Чжуншань Чанхун Электрик Ко., Лтд.  
Наньтоу Роуд Миддл, Наньтоу, Чжуншань қ., Гуандун пров., Қытай.

Қытайда жасалған.

**Импорттаушы / Қазақстан Республикасында талаптар қабылдайтын заңды тұлға:** «DNS QAZAQSTAN (ДНС КАЗАХСТАН)» ЖШС, Астана қ-ы, Сарыарқа ауданы, Сарыарқа д-лы, 12 Ғ-т, Қазақстан Республикасы.

**Электрондық пошта мекен-жайы:** info@dns-shop.kz

Тауар КО ТР (ЕАЭО) талаптарына сәйкес келеді.

Өнім сапасын жақсарту үшін сипаттамалар, өнім туралы ақпарат және оның сыртқы түрі пайдаланушыға алдын ала ескертусіз өзгертілуі мүмкін.



Шығарылған күні, сондай-ақ кепілдік және пайдалану мерзімі пайдалану бойынша нұсқаулықта көрсетілген. V.2







