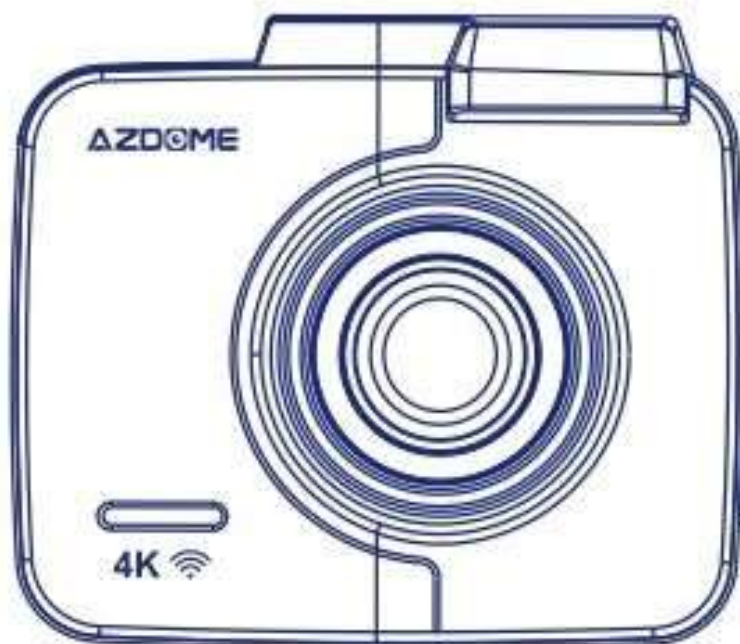


Owner's Manual

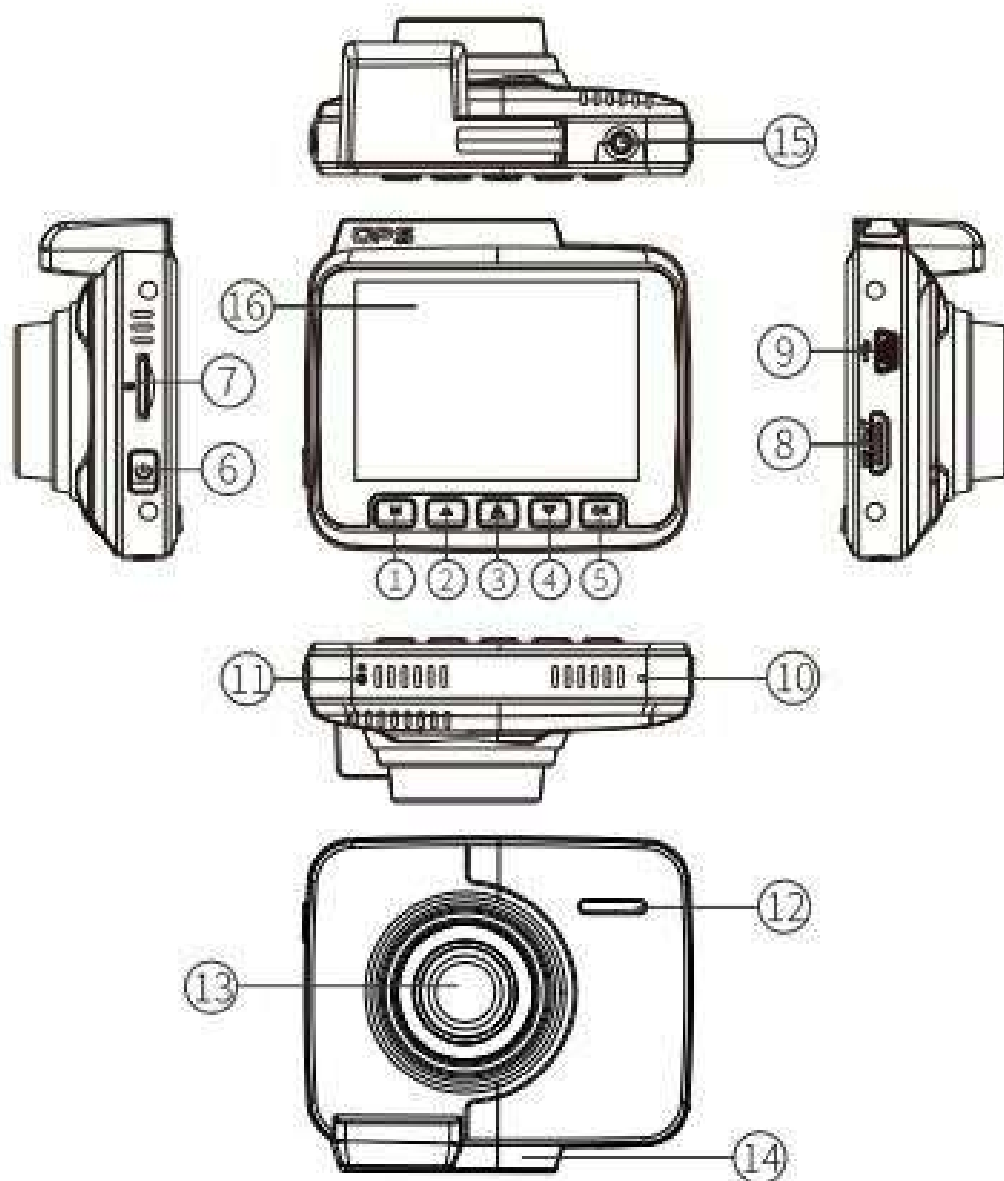
GS63H

Руководство по эксплуатации



AZDOME

●»»ОБОЗНАЧЕНИЕ



- ① Меню, переключение на системные настройки
- ② Навигация по меню (вверх)
- ③ Защита Файла от перезаписи (SOS)/Wi-Fi
- ④ Навигация по меню (вниз)
- ⑤ Старт/Стоп записи, подтверждение настроек, переключение режимов работы (Видео /Фото/Просмотр)
- ⑥ Вкл/Выкл Питания

- ⑦ Слот для карты памяти MicroSD до128ГБ
- ⑧ HDMI-выход
- ⑨ USB-разъем
- ⑩ Микрофон
- ⑪ Сброс настроек (RESET)
- ⑫ Динамик
- ⑬ Объектив
- ⑭ Разъем для крепление кронштейна (вставляется в пазы)
- ⑮ AV-IN
- ⑯ LCD дисплей

●>>ТЕХНИЧЕСКИЕ ХАРАКТЕРИСТИКИ

ХАРАКТЕРИСТИКИ ВИДЕОРЕГИСТРАТОРА		ФУНКЦИИ	
Видеосенсор	Ov4689	Автостарт записи	+
Процессор	Nt96660	Автовыключение экрана	3/5/10 мин
Экран	2.4" LCD	Автовыключение устройства	1/3 мин
Угол обзора	F1.8, угол обзора 170°	Защита от перезаписи	+
Разрешение записи	2880x2160(4K) P24/1920x1080 P60/1920x1080 P30/1280x720 P120/1280x720 P60/1280x720 P30/FHD P30 + VGA P30	Отключение записи звука	+
Разрешение фото	12M/10M/8M/5M /1.3M	Режим парковки	+
Формат записи	MP4, JPG	Детектор движения	+
Карта памяти	microSD 10 класса до128ГБ	G-сенсор	2/4/8 g

Микрофон	+	Штамп времени и даты	+
Динамик	+	Работа с GPS-плеером	+
GPS	+	Настройка экспозиции	От-2.0 до+2.0
Входы/Выходы	Mini-USB/mini HDMI	Длина видеофайла	3/5/10 мин
Батарея	250мач,3.7В, литиевая	Габариты	72x62x15мм
Источник питания	АЗУ вх 12В,вых 5В,1.5А	Вес	83 г
Рабочая температура	От-20°C до+60°C		

●»»ФУНКЦИИ КНОПОК

Название	№на Рис.1	Функции
Меню	1	1.Режим видео: короткое нажатие→ настройки видео→длинное нажатие→ переключение между режимами 2.Режим фото: короткое нажатие→ настройки фото 3.Режим просмотра:короткое нажатие→ кастройки воспроизведения 4.Режим меню:короткое нажатие→ Переключеные настройки
Вверх	2	1.Передвижение курсора вверх 2.При записи видео:вкл/выкл микрофона 3.Режим фото:цифровой зум
SOS	3	1.Режим записи: короткое нажатие→ сохранение видео с защитой от перезаписи 2.Длинное нажатие→ включение Wi-Fi
Вниз	4	1.Передвижение курсора вниз 2.Режим фото:уменьшение цифрого зума
OK	5	1.Режим записи: короткое→нажатие,качало/ Конец записи 2.Режим меню:подтверждение настроек 3.Режим фото:короткое нажатие→ Сделать скриншот

Питание	6	Короткое нажатие→Включение Длинное нажатие→Включение
RESET	11	Перезагрузка устройства, сброс до заводских настроек

●>>РЕКОМЕНДАЦИИ ПО ИСПОЛЬЗОВАНИЮ

1. AV-IN интерфейс может подключать только дополнительно заднюю камеру из VGA.
2. При запуске двигателя автомобиля происходит автоматическое включение видеорегистратора и запись видео. При отключении регистратора от внешнего питания или загрузке двигателя произойдет автосохранение видео.
3. При первом использовании карты памяти в регистраторе необходимо её отформатировать, для этого два раза нажмите кнопку **M** (Меню) и листайте вниз до раздела **Форматировать**, и жмите **OK** (Макс. объем карты памяти 64 Гб, класса 10 и выше).
4. Выставьте чувствительность G-сенсора. Один раз нажмите **M**, листайте вниз до раздела **G-сенсор**. Выставить необходимый уровень чувствительности. Данная функция отвечает за срабатывание датчика при ударе или сильной тряске видеорегистратора. В этом случае файл автоматически попадает в папку защиты от перезаписи. Также функция будет полезна в режиме парковки.
5. Подключайте устройство к компьютеру с помощью mini-USB кабеля для синхронизации файлов или используйте специальные для micro-SD.
6. При программных неполадках нажмите тонким прочным предметом на кнопку **R{Reset}**.
7. При включении видеорегистратора автоматически включается режим записи, чтобы перейти в меню **Видео** или **Настройки**, необходимо остановить съёмку. Для этого нажмите **OK**.
8. **Настройки экспозиции** в меню **Видео**. Нужны для регулировки пропускной способности диафрагмы матрицы. Другими словами, это Борьба с засветами и бликами при записи. Например если на улице Светит яркое солнце, тогда стоит уменьшить данный параметр и наоборот.
9. Если вы хотите подключить свое устройство к компьютеру для воспроизведения видео, подключайтесь через **кабель HDMI**, потому что прямое соединение не может воспроизводить видео.

●>>РАБОТА С GPS-ПЛЕЕРОМ

ПРИМЕЧАНИЕ: При записи на экран тире кулачка не отображаются данные о долготе и широте, скорость.

Если вы хотите видеть данные о долготе и широте, скорость (MPH или KM / H), вы можете

1.Пожалуйста, зайдите на сайт <http://www.azdome.hk/downloads.html>, вы можете найти файл на странице.

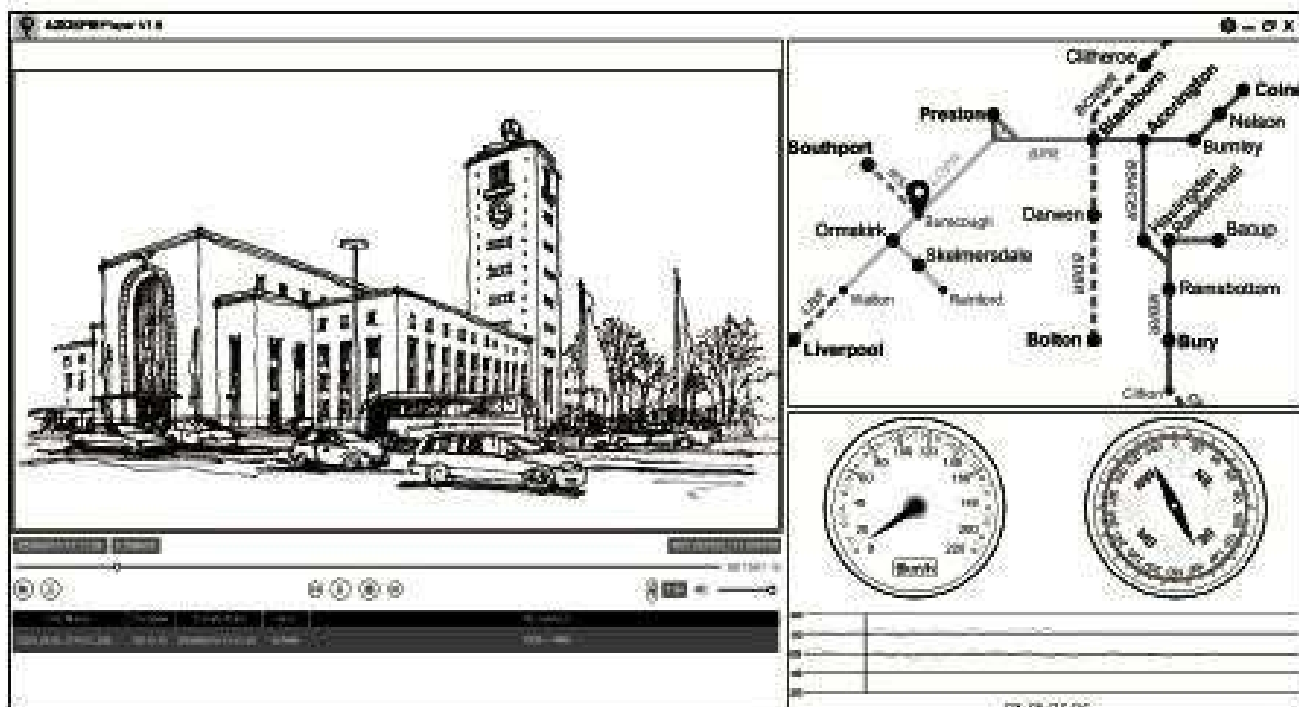
2.Вы можете отправить нам по электронной почте на адрес service@azdome.hk или вы также можете воспользоваться нашей страницей Facebook, чтобы получить файл установки.



Использование AZDOME Player

1. Пожалуйста, откройте Автомобильный DV Player и установите его для первого использования.

2. Нажмите «Файл -Открыть», чтобы выбрать файл, который вы хотите воспроизвести, нажмите, чтобы начать воспроизведение.



Если Карту Google нельзя нормально загрузить GPS-плеер, попробуйте выполнить следующие действия:

1. Запустите GPS-плеер в качестве администратора (щелкните правой кнопкой мыши на проигрывателе GPS, затем выберите «Администратор»)

●»»УСТАНОВКА WIFI APP НА СМАРТФОНЕ

Загрузка приложения AZDOME на смартфон

Выполните поиск «AZDOME» в App Store или Google Play Store, чтобы найти приложение, а затем загрузите и установите его.

Подключение AZDOME GS63H Dash Cam к смартфону

1. Включите Wi-Fi с камеры: нажмите и удерживайте кнопку аварийной блокировки в течение 2 секунд, чтобы включить режим WiFi на камере.
2. Подключите Wi-Fi со своего смартфона. Выберите «Настройки телефона»> «Wi-Fi»> «Выбрать камеру GS63H» (имя WiFi-SSID: GS63H _ *****, ПАРОЛЬ: 12345678).
3. Теперь откройте приложение AZDOME: после того, как ваша камера успешно подключится к AZDOME WiFi, и когда вы откроете приложение AZDOME, камера автоматически синхронизируется. Вы должны увидеть прямую трансляцию видео с камеры в приложении AZDOME. Затем продолжайте изучать приложение с этого момента.
4. После завершения: чтобы отключить WiFi, нажмите и удерживайте кнопку «Emergency Lock» в течение 2 секунд, чтобы вернуться в режим видео.

Постскриптум (Вы можете использовать его только в приложении для телефона, когда вы подключаете AZDOME GS63H Dash Cam к вашему телефону. Убедитесь, что ваш телефон находится близко к AZDOME GS63H Dash Cam. Когда камера записывает, вам нужно нажать кнопку ОК, чтобы приостановить запись, затем Вы можете управлять другими кнопками.)

Для телефонов Android:

Есть еще один шаг, который вам нужно сделать. Когда вы подключитесь к AZDOME WiFi, появится сообщение «Нет интернета». Что хорошо. Вам просто нужно нажать на всплывающее уведомление, которое появится через несколько секунд, чтобы выбрать, что вы все еще хотите оставаться на связи, даже если нет Интернета. Как только вы выберете это ОК, вы готовы идти. Пожалуйста, свяжитесь с нами, если вам нужна помощь.