



Виниловый проигрыватель Alive Audio® STORIES Руководство пользователя



Возникли вопросы, технические проблемы?

Обращайтесь на горячую линию поддержки

8-800-700-58-29 (звонок бесплатный)

или 8-495-787-5900

10:00-18:00 (время московское), по рабочим дням

или круглосуточно заходите на

www.aliveaudio.ru

Меры безопасности

ПЕРЕД ИСПОЛЬЗОВАНИЕМ ВНИМАТЕЛЬНО ПРОЧИТАЙТЕ РУКОВОДСТВО ПОЛЬЗОВАТЕЛЯ.

1. Использование элементов управления или регулировки, выполнение процедур, отличных от указанных в данном руководстве, может привести к опасному радиационному облучению. Устройство не должно настраиваться или ремонтироваться людьми без специальных знаний и квалификации.
2. Не используйте устройство рядом с любым источником воды.
3. Для очистки устройства используйте мягкую сухую ткань.
4. Не закрывайте и не блокируйте вентиляционные отверстия. При размещении устройства на полке оставьте вокруг него 5 см (2 дюйма) свободного пространства.
5. Установите устройство в соответствии с руководством пользователя, входящим в комплект поставки.
6. Не наступайте на адаптер питания и/или его кабель и не зажимайте его. Будьте очень осторожны, особенно возле штекеров и кабельного вывода. Не размещайте на адаптере электропитания тяжелые предметы, так как они могут повредить его. Храните устройство в недоступном для детей месте! Играя с кабелем электропитания, они могут серьезно пораниться.
7. Отключайте это устройство от сети во время грозы или если не используете в течение длительного времени.
8. Устройство должно находиться вдали от источников тепла, таких как батареи, обогреватели, нагревательные печи, свечи и другие изделия, выделяющие тепло, или открытое пламя.
9. Не используйте устройство вблизи сильных магнитных полей.
10. Электростатический разряд может помешать нормальной эксплуатации устройства. Если это так, просто перезагрузите и перезапустите устройство, выключив и включив его. Соблюдайте осторожность при передаче файлов и эксплуатируйте устройство в среде, свободной от атмосферных помех.
11. Предупреждение! Не вставляйте какие-либо предметы в изделие через вентиляционные отверстия или проемы. Через изделие проходит высокое напряжение, и вставленный предмет может вызвать поражение электрическим током и/или короткое замыкание внутренних частей. По этой же причине не проливайте на изделие воду или любую другую жидкость.
12. Не используйте устройство в помещениях с повышенной влажностью, таких как ванны комнаты, кухни, насыщенные паром комнаты, или около бассейнов.
13. Не используйте это устройство в среде, где возможно образование конденсата.
14. Несмотря на то, что это устройство изготовлено с особой тщательностью и несколько раз проверено перед выпуском с завода, возникновение проблем все же возможно, как и со всеми электрическими приборами. Если Вы заметили дым, чрезмерное нагревание или любые другие неожиданные явления, Вам следует немедленно отключить вилку от розетки электропитания.
15. Это устройство должно работать от такого источника питания, как указано на заводской табличке со спецификациями. Если Вы не уверены в том, какой тип

- источника питания используется в Вашем доме, проконсультируйтесь с Вашим торговым посредником или местной электроэнергетической компанией.
16. Штепсельная розетка должна быть установлена рядом с оборудованием и быть в непосредственном доступе.
 17. Не перегружайте розетки переменного тока или удлинительные шнуры. Перегрузка может вызвать возгорание или поражение электрическим током.
 18. Устройства, спроектированные в соответствии с первым классом электрооборудования по европейским стандартам, «class 1», необходимо подключать к заземленным розеткам электропитания.
 19. Устройства, спроектированные в соответствии со вторым классом электрооборудования по европейским стандартам, «class 2», не требуют наличия заземления в сети электропитания.
 20. Размещайте устройство вдали от животных. Некоторым животным нравится кусать шнур питания.
 21. Вынимая вилку из штепсельной розетки, всегда держитесь за вилку. Не тяните за шнур питания. Это может вызвать короткое замыкание.
 22. Избегайте размещения устройства на поверхностях, которые могут быть подвержены избыточной вибрации или ударам.
 23. Для очистки устройства используйте мягкую сухую ткань. Не используйте растворители или жидкости на основе бензина. Чтобы удалить устойчивые пятна, Вы можете использовать влажную ткань с разбавленным моющим средством.
 24. Поставщик не несет ответственности за повреждение или потерю данных, вызванные неисправностью, неправильным использованием, реконструкцией устройства или заменой батареи.
 25. Не прерывайте соединение, когда устройство форматирует или передает файлы. В противном случае данные могут быть повреждены или утеряны.
 26. Если в устройстве есть функция воспроизведения через USB, карту памяти USB следует подключать напрямую к устройству. Не используйте удлинительный кабель USB, так как он может вызывать помехи, что приведет к потере данных.
 27. Не допускайте попадания на устройство капель или брызг. Следите за тем, чтобы на устройство или рядом с ним не ставились предметы, наполненные жидкостью, например вазы.
 28. В случае возникновения каких-либо проблем отключите шнур питания переменного тока и обратитесь за обслуживанием к квалифицированному персоналу.
 29. Если устройство работает от батарей, батарею не следует подвергать нагреву от солнца, огня и других горячих источников.
 30. Следует обратить внимание на экологические аспекты утилизации батарей.
 31. Устройство можно использовать только в умеренном климате. Холодные и теплые условия не подходят при использовании устройства.
 32. Табличка с техническими данными находится на нижней или задней панели устройства. Информация с таблички продублирована в руководстве пользователя.
 33. Это устройство не предназначено для использования людьми (включая детей) с физическими, умственными расстройствами, расстройствами чувственного восприятия или с недостатком опыта и знаний, если они не находятся под

наблюдением или не получили инструкции по правильному использованию устройства со стороны лица, отвечающего за их безопасность.

34. Это изделие не предназначено для профессионального, коммерческого или промышленного использования.
35. Убедитесь, что устройство установлено в устойчивом положении. Гарантия не распространяется на повреждения, вызванные эксплуатацией этого изделия в нестабильном положении, вибрациями или ударами, либо несоблюдением любых других предупреждений или мер предосторожности, содержащихся в данном руководстве пользователя.
36. Никогда не снимайте корпус этого устройства.
37. Никогда не помещайте это устройство на другое электрическое оборудование.
38. Не используйте и не храните устройство в местах, где оно может быть подвержено воздействию прямых солнечных лучей, образованию чрезмерного количества пыли или излишней вибрации.
39. Не допускайте игр детей с пластиковыми пакетами, используемыми для упаковки устройства.
40. Используйте только приспособления/принадлежности, указанные производителем.
41. Поручите все обслуживание квалифицированному обслуживающему персоналу. Обслуживание требуется, когда устройство было повреждено (например, его шнур электропитания или вилка), когда была пролита жидкость или какие-либо предметы упали на устройство, когда устройство подверглось воздействию дождя или влаги, когда устройство работает ненормально, или когда произошло падение устройства.
42. Не используйте поврежденный шнур электропитания, вилку или незакрепленную, ослабленную розетку. Это может привести к возгоранию или поражению электрическим током.

Длительное воздействие громких звуков личных музыкальных проигрывателей может привести к временной или постоянной потере слуха.

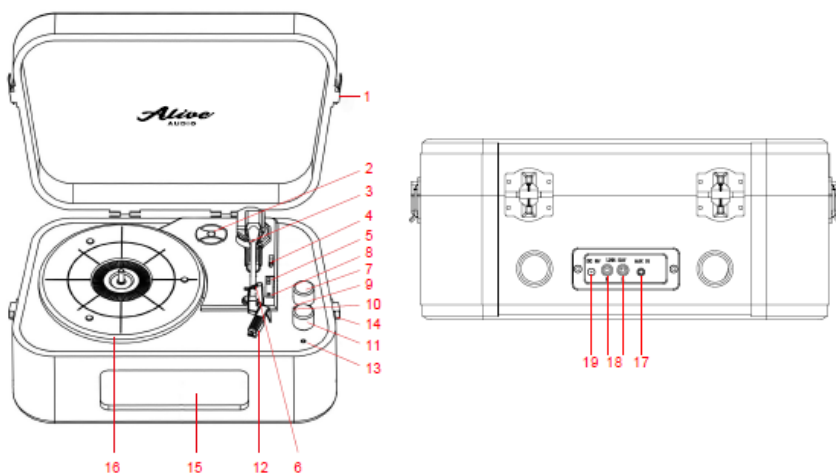
Комплектность

Проверьте комплектность. Продукция, не входящая в комплект поставки, продается отдельно. В комплект поставки входят:

- Проигрыватель
- Адаптер на 45 оборотов
- Адаптер питания
- Аудио кабель 3,5мм
- Руководство пользователя (у вас в руках)

Пожалуйста, обратитесь к нам в случае обнаружения неполной комплектации товара. **Сохраняйте оригинальную упаковку для возможного обмена товара.**

Описание



- | | |
|-----------------------------|-----------------------------|
| 1. Защелка | 11. Вкл/ Выкл/ Громкость |
| 2. Адаптер 45 об/мин | 12. Головка звукоснимателя |
| 3. Звукосниматель | 13. Выход под наушники |
| 4. Рычажок звукоснимателя | 14. Ответная часть защелки |
| 5. Переключатель скорости | 15. Динамики |
| 6. Держатель звукоснимателя | 16. Тарелка |
| 7. Выбор режима работы | 17. Линейный вход 3.5mm Aux |
| 8. Переключатель Автостопа | 18. Выход RCA (тюльпаны) |
| 9. Индикатор Bluetooth | 19. Разъем электропитания |
| 10. Индикатор питания | |

Установка устройства

Первоначальная установка

1. Устройство должно стоять на плоской и ровной поверхности, не вибрирующей и стабильной.
2. Снимите транспортировочное крепление со звукоснимателя.
3. Подключите адаптер питания к соответствующему входу устройства.

Внимание: не включайте адаптер питания в розетку до тех пор, как проигрыватель не будет полностью подготовлен к работе. Перед включением в розетку убедитесь, что все подключения выполнены правильно. Всегда выключайте питание при повторных подключения, переносе проигрывателя на другое место и т.д.

Подключение внешних динамиков

Выход RCA (тюльпаны)

- Выход RCA посылает аналоговый линейный сигнал, и служит для непосредственного подключения к активным внешним стереодинамикам, или к соответствующему входу вашей стереосистемы.
- Красный выход соответствует правому каналу и Белый выход – левому.

ВНИМАНИЕ: Выход RCA не предназначен для непосредственного подключения к пассивным динамикам – при таком подключении уровень громкости будет минимальным.

Подключение через линейный вход Aux

Вы можете прослушивать музыку со своего аудио источника (MP3 плеера, смартфона, CD плеера и т.д.) через встроенные динамики проигрывателя. Для этого подключите ваше устройство к проигрывателю при помощи входящего в комплект аудио-кабеля с разъемами 3.5мм в гнездо AUX, установите рукоятку выбора режима работы (7) в положение AUX и включите выше устройство. Проигрывание начнется автоматически.

Подключение по Bluetooth

1. Установите ручку **Выбор режима** в положение Bluetooth (📶). LED индикатор питания/Bluetooth начнет мигать синим.
2. Включите поиск Bluetooth на вашем устройстве, найдите в списке устройств **“Alive Audio”** и установите соединение.
3. При успешном соединении вы услышите короткий звуковой сигнал.
4. Теперь вы можете проигрывать музыку через встроенные динамики проигрывателя.

Подключение наушников

Включите наушники в гнездо 13. Динамики 15 выключатся, и звук пойдет через наушники. **Внимание:** Проигрыватель работает только со стерео наушниками с разъемом 3,5мм. Он не совместим с наушниками с разъемом USB.

Проигрывание виниловых пластинок

1. Установите рукоятку выбора режима работы (7) в положение **PH**.
2. Переведите переключатель **Вкл/выкл** в положение **Вкл (On)**.
3. Установите нужную скорость на **Переключателе скорости**.
4. Положите пластинку на проигрыватель. Для пластинок со скоростью 45 оборотов в минуту используйте входящий в комплект адаптер.
5. Снимите защитную крышечку с иглы.

Внимание: Всегда надевайте защитную крышечку обратно, если вы закончили пользоваться проигрывателем – это позволит избежать поломки иглы.

6. Откройте **Защелку** звукоснимателя.
Внимание: когда проигрыватель не используется, всегда запирайте звукосниматель на защелку.
7. Поднимите звукосниматель **Рычажком** звукоснимателя.
8. Аккуратно поместите Звукосниматель над желаемым треком пластинки.
Рычажком звукоснимателя опустите Звукосниматель для начала воспроизведения.
9. Когда закончится воспроизведение пластинки, поднимите Звукосниматель **Рычажком** и переместите Звукосниматель обратно на **Держатель**. Опустите Звукосниматель **Рычажком**.
10. Закройте **Защелку** звукоснимателя.

Внимание: Не вращайте/останавливайте пластинку вручную.

Автостоп

При включенном Автостопе, пластинка остановится автоматически при достижении окончания последнего трека. Некоторые типы пластинок могут иметь специфичную зону автостопа, из-за которой пластинка может остановиться, не проиграв все треки. Чтобы избежать этого, отключите Автостоп при использовании таких пластинок. При выключенном Автостопе пластинка продолжит вращаться.

Замена иглы

Снять иглу

1. Возьмите иглоку с двух сторон и аккуратно потяните ее вниз.
2. Потяните вперед.
3. Вытащите иглу.



Поставить иглу

1. Поверните иглу наконечником вниз.
2. Выровняйте заднюю часть иглы по картриджу.
3. Вставьте иглу передним концом под углом вниз и аккуратно поднимите переднюю часть иглы вверх, пока она не встанет на место.



ВНИМАНИЕ: иглолка легко ломается. При ее замене НЕ ПРИМЕНЯЙТЕ СИЛУ.

Важные замечания

1. Не трогайте наконечник иглы пальцами. Следите, чтобы игла не опускалась на подложку под пластинку, или на край пластинки.
2. Очищайте иглу мягкой кисточкой как можно чаще, двигая кисточку только спереди назад.
3. Очищайте пластинки от пыли и мягкой тряпочкой или специальным набором для чистки пластинок.
4. Протирайте крышку проигрывателя и его корпус от пыли, используя мягкую ткань.

Внимание: Не используйте для чистки вещества, содержащие спирт, бензин или любые другие агрессивные химикаты.

Устранение неисправностей

Нет питания

- Адаптер питания не подсоединен правильно.
- В розетке нет электричества.
- Для уменьшения электропотребления некоторые модели используют стандарт ERP. Если они не эксплуатируются 20 минут, они автоматически выключаются. Для повторного включения – выключите и включите устройство.

Питание есть, но тарелка не вращается

- В разъем AUX вставлен кабель – выньте его.
- Соскочил ремень привода.

Тарелка вращается, по нет звука или звук слишком тихий

- Не снята защитная крышечка с картриджа.
- Рычажок звукоснимателя в верхней позиции.
- Подключены наушники.

Спецификация

Адаптер питания	вход – переменный ток 100-240В, 50-60Hz выход – постоянный ток 5В, 1А
Потребляемая мощность	6 Вт
Динамики	стерео 2 x 3 Вт, 4 Ом
Выход под наушники	да
Линейный вход 3.5mm Aux	да
Выход RCA (тюльпаны)	да
Bluetooth	да
Bluetooth	версия 5.0
Поддерживаемые скорости	33 ¹ / ₃ , 45, 78 об/мин
Привод	ременный (пасик)
Размеры устройства: (Д X Ш X В)	380 x 260 x 160 мм
Размеры упаковки: (Д X Ш X В)	454 x 327 x 211 мм
Вес без упаковки	3,05 кг
Вес с упаковкой	4,2 кг

Важно:

- *Дизайн и спецификация могут быть изменены производителем без предварительного информирования.*
- **Для уменьшения электропотребления некоторые модели используют стандарт ERP. Если они не эксплуатируются 20 минут, они автоматически выключаются. Для повторного включения – выключите и включите устройство.**

Alive Audio® и логотип Alive Audio, являются товарными знаками, зарегистрированными в России и других странах. Данный товарный знак и логотип запрещено использовать без явного разрешения со стороны правообладателя. Торговая марка в виде слова Bluetooth и логотипы являются собственностью компании Bluetooth SIG, Inc. Прочие товарные знаки и торговые марки являются собственностью соответствующих владельцев.



Товар сертифицирован для использования на территории Таможенного Союза без каких-либо ограничений. Соответствует требованиям ТР ТС 037/2016 «Об ограничении применения опасных веществ в изделиях электротехники и радиоэлектроники» и ТР ТС 020/2011 «Электромагнитная совместимость технических средств». **Импортер и организация, уполномоченная на принятие претензий:** ООО "Бизнес-фабрика", 123458 г. Москва, ул. Маршала Прошлякова, д. 30, офис 503, +7 495 787 5900. **Производитель:** Элайв Аудио. **Изготовитель:** «Тимсен девелопмент лимитед». **Адрес изготовителя:** 5Ф, 447, Тианхэ Бэй Роуд, Гуанчжоу, Китай.

Информация о дате изготовления

Год и месяц изготовления продукции указаны в серийном номере продукта. Ниже описаны способы уточнения этой даты.

По серийному номеру продукта (серийный номер указан на устройстве и упаковке).

Формат серийного номера: XXXXXX0X0MY00000XX

Где М (десятый символ слева) равен месяцу производства, а Y (одиннадцатый символ слева) равен году производства. Месяц производства указывается одной из букв латинского алфавита.

Соответствие буквенных обозначений месяца производства:

A	B	C	D	E	F
Январь	Февраль	Март	Апрель	Май	Июнь
G	H	I	J	K	L
Июль	Август	Сентябрь	Октябрь	Ноябрь	Декабрь

Год производства указывается одной цифрой, которая соответствует последней цифре года производства (цифра 1 равна 2021 году производства).

Пример расшифровки по серийному номеру:

AATSTR0B1**F**216322WH

Где буква F это месяц (Июнь), а цифра 2 – последняя цифра года производства (2022 год).

Условия гарантийного обслуживания

Сроки предоставления гарантии

1. Устройство - 12 месяцев со дня покупки.
2. Адаптер питания, аккумуляторная батарея, встроенные динамики, соединительные провода, чехлы и прочие аксессуары, включенные в комплект поставки Устройства - 3 месяца со дня покупки. Срок проведения гарантийного ремонта может составлять до 45 дней с даты передачи Устройства в сервисный центр. **ВНИМАНИЕ:** Игла является расходным материалом и гарантии не подлежит.

Сроки службы

1. Устройство – не менее 12 месяцев.
2. Адаптер питания, аккумуляторная батарея, встроенные динамики, соединительные провода, чехлы и прочие аксессуары, включенные в комплект поставки Устройства - 6 месяцев.

Условия гарантии

Настоящая гарантия действительна только при предъявлении полностью правильно и разборчиво заполненного гарантийного талона (с указанием полного серийного номера Устройства при его наличии, даты продажи Устройства, наличием печати торгующей организации, подписи покупателя об ознакомлении с условиями настоящей гарантии). Компания производитель не гарантирует программную и аппаратную совместимость Устройства с программным обеспечением и оборудованием, не входящим в комплект поставки Устройства, кроме случаев, когда это прямо указано в Руководстве пользователя.

Право на гарантийное обслуживание утрачивается в следующих случаях:

1. При его наличии, на Устройстве и/или упаковке отсутствует, нарушен или не читается оригинальный серийный номер.
2. Неисправность Устройства вызвана нарушением правил его эксплуатации, установки, транспортировки и хранения, изложенных в Руководстве пользователя.
3. Неисправность Устройства вызвана прямым или косвенным действием механических сил (задиры, сколы, трещины, деформация материалов и деталей, слом кнопок, деформация плат, разрыв, поломка или растяжении деталей и т.д.), химического, термического или физического воздействия, излучения, агрессивных или нейтральных жидкостей, газов или иных токсичных или биологических сред, насекомых, а также любых иных факторов искусственного или естественного происхождения, кроме тех случаев, когда такое воздействие прямо допускается Руководством пользователя.
4. Неисправность Устройства вызвана естественным износом, в том числе, но, не ограничиваясь износом аксессуаров, разъемов Устройства, аккумуляторных батарей и т.д.
5. Неисправность Устройства вызвана небезопасным отключением Устройства от сети, неправильным обновлением прошивки.
6. Неисправность Устройства вызвана несоответствием параметров питающих сетей.
7. Отсутствуют или нарушены пломбы и наклейки, установленные на Устройстве компанией производителем или авторизованным производителем сервисным центром.

8. Ремонт, техническое обслуживание или модернизация Устройства проводились лицами, не уполномоченными компанией производителем.
9. Неисправность устройства вызвана вследствие обстоятельств непреодолимой силы (пожар, молния, наводнение и т.д.).
10. Дефекты Устройства вызваны совместным использованием Устройства с оборудованием или программным обеспечением, не входящим в комплект поставки Устройства, если иное не оговорено в Руководстве пользователя.
11. Дефекты Устройства вызваны эксплуатацией неисправного Устройства, либо в составе комплекта неисправного оборудования.
12. Присутствуют признаки вскрытия (или попытки вскрытия) Устройства и/или нарушена заводская пломба (при ее наличии).

ПОРЯДОК ПРЕДОСТАВЛЕНИЯ ГАРАНТИИ

Недостатки товара, обнаруженные в период срока службы, устраняются уполномоченными ремонтными организациями (авторизованными сервисными центрами). В течение гарантийного срока устранение недостатков производится бесплатно при предъявлении оригинала заполненного гарантийного талона, в том числе заявленной неисправности, и документов, подтверждающих факт и дату заключения договора розничной купли-продажи (товарный, кассовый чек и т.д.). В случае отсутствия указанных документов гарантийный срок исчисляется со дня производства товара. Доставка неисправного Устройства в магазин или авторизованный сервисный центр производится покупателем за свой счет. Ремонт неисправного Устройства, не подлежащего гарантийному обслуживанию, осуществляется авторизованными сервисными центрами по расценкам и в сроки, оговариваемые дополнительным соглашением в момент оформления заказа на ремонт. На усмотрение компании производителя в ремонте могут использоваться новые или восстановленные детали. Все детали, извлеченные из отремонтированного Устройства, переходят в собственность компании производителя. Гарантийный срок продлевается на время нахождения Устройства в ремонте.

ОГРАНИЧЕНИЕ ГАРАНТИИ

Гарантийное обслуживание не предусматривает чистку деталей и механизмов, обновление прошивки, а также периодическое обслуживание, ремонт или замену частей изделия в связи с их нормальным износом, в том числе в случае износа деталей с ограниченным сроком использования или повышенным уровнем нагрузок в процессе эксплуатации (иглы, стилусы, разъемы, USB порты, соединительные провода и т.д.).

Ни при каких обстоятельствах компания производитель не несет ответственности за какой-либо особый, случайный, прямой или косвенный вред, ущерб или убытки, понесенные владельцем Устройства и (или) третьими лицами при использовании, хранении или транспортировке Устройства, включая, но не ограничиваясь только перечисленным, упущенную выгоду, утрату или невозможность использования информации или данных, расходы по восстановлению информации и данных, убытки, вызванные перерывами в коммерческой, производственной или иной деятельности, возникающие в связи с использованием или невозможностью использования Устройства; вред, нанесенный другим устройством, подключаемым или работающим в одной электросети с Устройством.

Авторизованные сервисные центры

Город	Название АСЦ	Адрес	Телефон
Абаскан (Республика Хакасия)	Notebook сервис	ул. Ярыгина, д. 32 - только приёмка	8-913-540-66-60
Ангарск	ЭраТех	257-й квартал, д. 10, 12-й вход	8 (3955) 614-614
Армавир	Next сервис	ул. Комсомольская, д. 105	8 (918) 863-92-59
Архангельск	Мастер	пр. Московский, д. 46	8-965-733-36-02
Барнаул	Билетин	ул. Чайковского, д. 25 - только приёмка	8-960-964-21-39
Белгород	ACCU OLDLAB	пр-кт Славы, д. 76/9	8 (4722) 36-44-73
Бийск	МобилТел сервис	ул. Мухоморова, д. 200, ТЦ Воскресенье	8-961-982-91-11
Биробиджан	GSM-Сервис	ул. Шолом-Алейхема, д. 12	8 (42522) 23-870;
Благовещенск	Ассистент	ул. Зыбковск, д. 128	8 (4162) 213-321
Борзово	МобилТел сервис	ул. Вокзальная, д. 17 - только приёмка	89035505935
Братск	Ремком	ул. Южная, д. 18А, оф.с. 112	8 (3953) 455-528
Брянск	СервисТел	ул. Дум, д. 75, помещение IV	8 (4832) 40-50-50
Быстрый Исток	МобилТелд сервис	ул. Ленина, д. 435 - только приёмка	8-860-864-41-71
Великие Луки	РемТел	ул. Некрасова, д. 8А	8 (960) 222-00-04
Великий Новгород	Новитех	ул. Б. Санкт-Петербургская, д. 39, офис 104, офис-центр "Волга"	8 (8162) 686-406
Великий Устюг	КА сервис	ул. Красноармейская, д. 40, офис 1, 1 этаж	8 (951) 736-18-03
Вельск (Архангельская обл.)	Мастер	ул. Карпенково, д. 11, оф. 2	8-900-913-99-91
Владивосток	НОТЭК	пр-кт 100 лет Владивосток, д. 28а	8 (4232) 36-07-53
Владивосток	Электрон	ул. Адмирала Юмашева, д. 2В	8 (964) 440-39-99
Владикавказ	Работел	ул. Фрунзе, д. 12	8 (800) 222-28-92
Волгоград	Н\Вродный Компьютер	ул. Богуская, д. 8	8 (8442) 73-66-81
Волгодонск (Ростовская обл.)	Надёжный	б-р Великой Победы, д. 24	8-928-113-21-28
Волжский (Волгоградская обл.)	ComTel	б-р Профсоюзное, д. 16	8 (905) 333-69-69
Вологда	лапо сервис	ул. Балашовка, д. 18	8 (8172) 70-48-10
Воронеж	Компьютерная клиника №365	Кольцовская, д. 39	8 (473) 264-72-72
Воскресенск	Элекс	ул. Менделеева, д. 7	8 (800) 100-45-54
Вязники	Элекс	ул. Ленина, д. 45	8 (800) 100-45-54
Гусь-Хрустальный	Элекс	ул. Калинина, д. 28 Б	8 (800) 100-45-54
Данков	Элекс	ул. Ленина, д. 9	8 (800) 100-45-54
Дзержинск	СММАТ	ул. Октябрьская, д. 15	8-908-164-43-11
Димитровград	SM service	ул. Гагарина, д. 9а, ТК "Рубин", 2-й этаж, офис 1, 3	8-904-188-80-60;
Донецкая	Элекс	ул. Заводская, д. 19, ТЦ "Талисман"	8 (800) 100-45-54
Екатеринбург	ГКХ	ул. Красноплодная, д. 1, кор. Д	8-952-73-29-40
Ефремов	Элекс	ул. Ленина, д. 40, ТЦ "Талисман"	8 (800) 100-45-54
Зарайск	Элекс	ул. Ленинская, д. 47	8 (800) 100-45-54
Иваново	Спектр-Сервис	пр-кт Ленина, д. 108, ТЦ "Кулешский", офис 3-11	8 (4932) 501-329
Йошкар-Ола	Проноту	ул. Советская, д. 141	8 (8362) 35-55-54
Иркутск	ЭраТех	ул. 5-й армии, д. 31	8 (3952) 685-800
Казань	Сервисный центр	ул. Маршала Чуикова, д. 5	8 (843) 526-69-51
Казань	Элетел	ул. Васильченко, д. 1, корп. 153, оф. 242	8 (843) 207-12-13
Калининград	Евросвязь сервис	ул. Георгия Димитрова, д. 51	8 (4012) 93-45-44
Касимов	Элекс	ул. Советская, д. 68а	8 (800) 100-45-54
Кемерово	СМАРТ	ул. Дарвина, д. 16	8 (3842) 76-01-00;
Кемерово	Компьютерные системы	ул. Красная, д. 21	8-961-726-36-56
Кимовск	Элекс	ул. Бессолова, д. 16	8 (800) 100-45-54
Кинешма (Ивановская обл.)	Мир Техники	ул. Фрунзе, д. 1	8 (49331) 56-885-8
Киров	Технополис	ул. Воровского, д. 135В	8 (8332) 25-59-59
Киров	Элекс	ул. Строителей, д. 25, ТЦ "Русь"	8 (800) 100-45-54
Колыунино	Элекс	ул. 3-го Интернационала, д. 42	8 (800) 100-45-54
Косель	МобилТел сервис	ул. Топова, д. 19, блок "Г", пом. 15684 "Г"	8-960-964-46-58
Кострома	Компьютерная клиника	ул. Свердлова, д. 66	8 (4942) 42-24-42
Краснодар	Сервис-Юг	ул. Северная, д. 604	8 (918) 357-09-79
Красноярск	Альфа	ул. Профсоюзное, д. 14	8 (391) 211-70-36
Кубаневе	Элекс	ул. Бугрова, д. 2а	8 (800) 100-45-54
Курган	СММ-Сервис	6А мкрн, д. 11, офис 10	8 (3522) 47-27-25
Курск	Первая Сервисная Компания	ул. Садовая, д. 5	8 (4712) 51-45-75
Липецк	Техносервис	ул. Космонавтов, д. 6, пом. 1	8 (4742) 34-01-01;
Луизица	Элекс	ул. Лушина, д. 202а	8 (800) 100-45-54
Магадан	ON-line	ул. Новая, д. 31/10, ТРЦ "Нагавский", 1-й этаж	8-914-855-37-83
Малгитогорск	Реал	пр-кт Ленина, д. 51	8 (951) 444-85-63
Махачкала	Фирма АС - Сервисный центр	пр-т И. Шамиля, д. 355	8 (8722) 68-10-26;
Междуреченск	Гранд	бульвар Медиков, д. 10	8 (38475) 50-777
Мирный (Архангельская обл.)	Мастер	ул. Неделина, д. 31	8-900-914-33-43
Михайлов	Элекс	Карла Маркса, д. 46	8 (800) 100-45-54
Москва	ЭкспрессТех	ул. Краснобогатаярская, д. 2, стр. 73, этаж 2, офис 8	8-495-640-18-17
Москва	ЭкспрессТех	ул. 1-я Новоулицинская, д. 19, 2-й этаж	8-495-640-18-17
Москва	ЭкспрессТех	ул. Милютю Малова, д. 53, к. 1	8-495-640-18-17
Москва	МобилТел	2-й Дубровская улица, д. 4 (вход со двора)	8 (495) 230-10-03;
Москва	ServiceNB	ул. Нарская, д. 15А, строение 5, помещение VII этаж 3 ком 1-5 7-11 9А	8 (800) 20-67-19
Нальчик	Колема А	ул. Топова, д. 19, блок "Г", пом. 15684 "Г"	8 (952) 716-04-47
Невель	РемТел	ул. Машур Маметьевой, д.7а, ТЦ, нав. 34	8 (960) 222-02-02
Невинный Новгород	СМТел	ул. Арзамасская, д. 3	8 (851) 220-32-77
Невинный Тапал	Сота	ул. Паркменю, д. 1	8 (3435) 42-02-12
Новосалтэйск	МобилТелд сервис	ул. Парковая, д. 11 - только приёмка	8-960-964-14-11
Новодвинск	Мастер	ул. Космонавтов, д. 6, пом. 1	8-958-584-33-93
Новоузенск	Гранд	ул. Запорожская, д. 69	8 (909) 511-54-54
Новоульбищенск	Сервис Телеком	ул. Свердлова, д. 2а, ТЦ "Космос", 2 этаж	8-927-907-31-91
Новокузнецк	Элекс	пр-кт Энергетиков, д. 12В	8 (800) 100-45-54
Новомосковский	Инфосервис	ул. Комсомольская, д. 28а	8 (48762) 3-46-70
Новосибирск	Мобайл-сервис	ул. Ватулина, д. 27	8 (383) 209-28-43
Новотроицк	Компания Восемь	ул. Советская, д. 40	8 (3537) 684-000
Озёры	Элекс	ул. Ленина, 47В	8 (800) 100-45-54
Омск	Ритм	ул. Конева, д. 12	8 (3812) 66-30-40
Орёл	АРС	ул. Революции, д. 5	8 (4862) 55-08-34;
Оренбург	Топ-Сервис	ул. Салмышская, д. 45, пом. 2	8 (3532) 50-70-30
Орск	Компания Восемь	ул. Спортивная, д. 5	8 (3537) 206-106

Осинники	Лидер	ул. Победы, д. 23	8-951-164-06-06
Пенза	Арсенал - Сервис	ул. Курева, д. 1А	8 (8412) 52-19-21
Пенза	МК-Сервис	ул. Свободы, д. 145А	8 (8412) 46-11-00
Перль	Контакт	ул. Евлаверьевская, д. 96	8 (342) 25-39-40
Петрозаводск	АРТ-Мастер	ул. Гоголя, д. 22	8 (142) 59-30-50
Петрозаводск Камчатский	Телена	ул. Автомобилистов, д. 1	8 (963) 833-66-33
Прокляевск	Гранд	ул. Вокзальная, д. 50	8 (950) 570-97-11
Псков	Всё для ПК	ул. Пароменская, д. 21033	8 (8112) 56-22-44
Пятигорск	Полсервис	1-я Набережная, д. 32, корп. 4	8 (8793) 33-17-29
Раскозово	Элекс	ул. Кубышева, д. 8	8 (800) 100-45-54
Ростов-на-Дону	Алиса	пр-т Шолохова, д. 7	8 (863) 299-00-50
Ростов-на-Дону	Маски-Сервис	ул. Ефремова, д. 37Г	8 (863) 2-604-777
Рыбинск	Самсон	ул. Ломоносова, д. 3	8 (4855) 295-404
Рыбное	Элекс	ул. Почтовая, д. 1	8 (800) 100-45-54
Ржевск	Элекс	ул. Максима Горького, д. 13	8 (800) 100-45-54
Рязань	Элекс	ул. Ленина, д. 2/68	8 (800) 100-45-54
Самара	Пионер Сервис	ул. Съездовская, д. 10А	8 (846) 991-89-02;
Самара	Пионер Сервис	ул. Дыбенко, д. 27А (ЖК "Дом у космопорта")	8 (846) 221-63-33;
Самара	Мастерская №1	ул. Стара-Загора, д. 142	8 (846) 313-2-977
Санкт-Петербург	Хороший сервис	ул. Ефимова, д. 114	8-911-025-85-86;
Сарай	Элекс	ул. Ленина, д. 161	8 (800) 100-45-54
Сасово	Элекс	пр-т Свободы, д. 21, ТЦ Гермес	8 (800) 100-45-54
Севастополь	OS Сontrolpoint	ул. Вюртемля, д. 101-1	8 (978) 832-39-02
Севастополь	Корпус	ул. Ломоносова, д. 73	8 (9164) 63-15-77
Семёровское	OS Сontrolpoint	ул. Карла Маркса, д. 13/16	8 (3652) 54-62-23
Соснов	Элекс	ул. Высоковольтная, д. 15	8 (800) 100-45-54
Славянск-на-Кубани	Supreme	уезд Трудовобликовский, ул. Ленина, д. 99а	8-96165-493-20
Смоленск	Виктория Сервис	ул. Тенишевой, д. 19	8 (4812) 40-38-00;
Спас-Клепихи	Элекс	ул. Московская, д. 10	8 (800) 100-45-54
Ставрополь	Эксперт/Сервис	ул. Доваторцев, д. 19	8 (865) 274-19-44
Ставрополь	МК-Сервис	перунок Маарова, д. 2	8 (8652) 58-89-45
Старый Оскол	Бел-Сервис	микр-н Конева, д. 17	8 (4725) 426-052
Стерлитамак	Сервис-Техно	ул. Худайбердина, д. 158	8 (3473) 20-12-13
Сургут	NovZIP	ул. Бастрыкина, д. 6	8 (3462) 550-645
Сызрань	GoldPhone	ул. Московская, д. 6	8-927-614-00-16
Сыктывкар	Максимум	ул. Первомайская, д. 78, оф. 43	8-912-863-53-63
Тальмани	Белгайн	ул. Вокзальная, д. 195 - только приёмка	8-960-964-48-24
Тамбов	Юни-Сервис	ул. Пушкинская, д. 58/1	8 (4752) 72-70-70;
Тверь	Мобайл	пр-кт Калинина, д. 8	8 (4822) 45-28-80
Тихорецк	Контакт	п. Парковый, ул.Промышленная, д. 1Е	8-928-666-86-68
Тогуни	Сервисная лаборатория SenLab	ул. Звездоносная, д. 7	8-955-875-46-52
Тольятти	АВБИР	ул. Джергинского, д. 76	8 (8482) 74-14-71;
Томск	Компьютерные системы	Комсомольский пр-т, д. 46	8-961-861-55-33;
Тольча	Мобайл сервис	ул. Ленина, д. 3А - только приёмка	8-960-964-15-18
Тула	Jan-Сервис	пр-кт Ленина, д. 97	8 (4872) 33-54-88;
Тюмень	Компьютерная клиника № 722	ул. Михаила Сперанского, д. 17 (вход со двора возле подъезда №3)	8 (3452) 49-50-06;
Ульяновск	SMTEL	ул. Гончарова, д. 28/13	8 (8422) 249-479;
Уфа	АРТМобильком	ул. Менделеева, д. 23, корпус 2	8 (347) 291-28-34
Урюково	Элекс	ул. Революции, д. 61	8 (800) 100-45-54
Ухта	Служник	ул. 40 лет Коми, д. 7	8 (8216) 74-13-13;
Хабаровск	Электроник	Карла Маркса д. 59, литер Д, 2-й этаж	8 (4212) 50-00-66
Чапайск	ПроРемонт	ул. Железнодорожная, д. 33а, ТРЦ "Панорама"	8-987-958-18-41
Чебоксары	DIXON	ул. Калинина, д. 91, к1	8 (8352) 36-42-02
Челябинск	АИ-Сервис	пр-кт Ленина, д. 61, помещение №8, вход с ул. Васено в цоколь	8-922-750-45-31
Черепецк	Компьютерная клиника №091	ул. Советская, д. 72	8 (8782) 268-063;
Чита	Интерплетт-Сервис	ул. Кастринская, д. 6, пом. 42	8-914-485-79-99
Шашк	Элекс	ул. Комсомольская, д. 6	8 (800) 100-45-54
Шилово	Элекс	ул. Первомайская, д. 46	8 (800) 100-45-54
Ярославль	Fast Load	ул. Калинина, д. 11	8 (4852) 934-060;

Уважаемый покупатель! Доводим до вашего сведения, что количество, месторасположение и контактные телефоны работающих сервисных центров может периодически меняться. Указанный выше список носит информативный характер. Актуальный перечень авторизованных сервисных центров, предоставляющих гарантийное обслуживание, можно уточнить на сайте www.aliveaudio.ru



Гарантийный талон

Модель:

Серийный номер:

Дата продажи:

(срок гарантии – один год с даты продажи)

ПРОДАВЕЦ:

Название торговой организации:

Телефон торговой организации:

Адрес, e-mail:

Подпись продавца _____

М.П.

Подпись покупателя _____

*Изделие получил в исправном состоянии и в полной комплектации.
С условиями гарантии ознакомлен и согласен.*

Внимание! Гарантийный талон недействителен без печати продавца.

Поддержка: www.aliveaudio.ru
