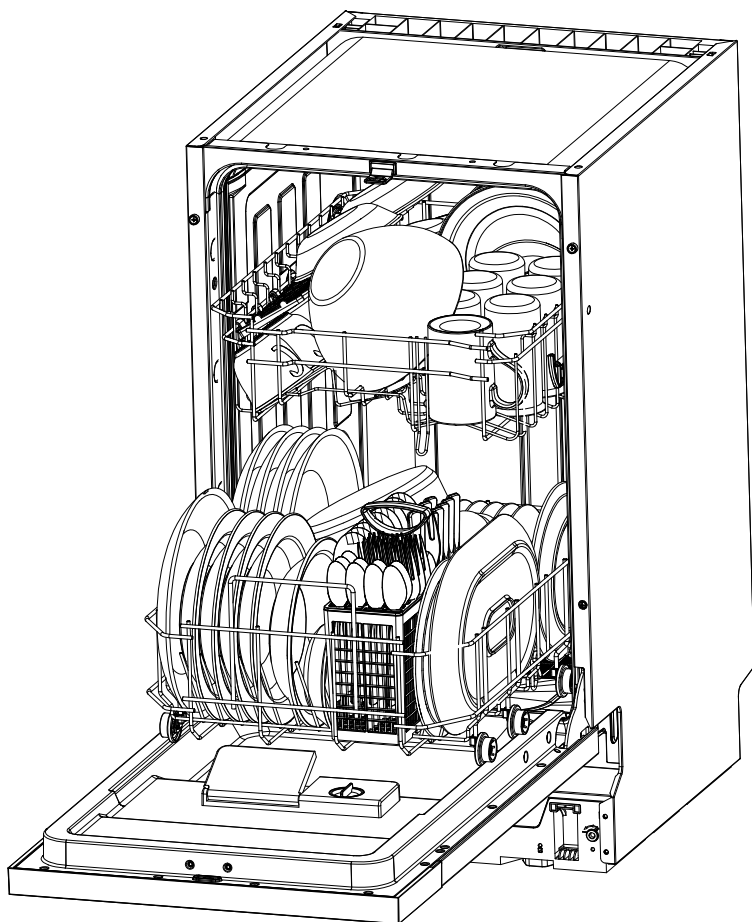




## Руководство пользователя посудомоечной машины





**Ознакомьтесь  
с ЭТИМ  
руководством**

Уважаемый покупатель,  
Внимательно ознакомьтесь с этой информацией для пользователя и сохраните ее для последующего использования.  
Передайте эту информацию последующему владельцу прибора.

Данное руководство содержит разделы с мерами предосторожности, указаниями по эксплуатации, инструкциями по установке и советами по устранению неполадок и т. д.

Внимательно прочтите данное руководство перед использованием посудомоечной машины, что поможет вам правильно эксплуатировать и обслуживать прибор.



**Перед звонком в  
сервисный центр**

Ознакомьтесь с разделом по устранению неполадок, что поможет вам самостоятельно решить некоторые распространенные проблемы без необходимости обращаться за помощью к специалистам.



**ПРИМЕЧАНИЕ:**

Производитель, следуя политике постоянного развития и обновления продукции, может вносить изменения без предварительного уведомления.

1) Правила техники безопасности .....	1
2) Утилизация и хранение .....	4
3) Инструкция по эксплуатации .....	6
Панель управления .....	6
Описание посудомоечной машины .....	7
4) Перед первым использованием .....	7
Настройка системы смягчения воды .....	7
Добавление соли .....	8
Заполнение отсека для ополаскивателя .....	9
Добавление моющего средства .....	10
5) Загрузка корзин посудомоечной машины ..	13
6) Эксплуатация изделия .....	18
Таблица программ и средних значений потребления .....	18
Включение прибора .....	18
Включение .....	19
Выбор программы .....	19
Изменение программы .....	19
Добавление посуды после начала мойки .....	19
7) Обслуживание и чистка .....	20
8) Установка .....	23
Установка и выравнивание .....	23
Подключение систем водоснабжения и электропитания .....	23
9) Советы по устранению неполадок .....	26
Коды ошибок .....	26
Перед звонком в сервисный центр .....	27
Технические характеристики .....	30

## 1. Правила техники безопасности

### **⚠ ПРЕДУПРЕЖДЕНИЕ!**

При использовании посудомоечной машины соблюдайте основные меры предосторожности, включая следующие:

### **⚠ ПРЕДУПРЕЖДЕНИЕ! ГАЗООБРАЗНЫЙ ВОДОРОД ВЗРЫВООПАСЕН**

При определенных условиях в системе горячего водоснабжения, которая не использовалась в течение двух недель и более, может образовываться газообразный водород. ГАЗООБРАЗНЫЙ ВОДОРОД ВЗРЫВООПАСЕН. Если система горячего водоснабжения не использовалась в течение указанного периода, перед использованием посудомоечной машины откройте все краны подачи горячей воды и дайте воде течь из каждого из них в течение нескольких минут. Это приведет к выделению некоторого количества накопленного газообразного водорода. Поскольку газ легко воспламеняется, не курите и не используйте открытое пламя в такой ситуации.

### **⚠ ПРЕДУПРЕЖДЕНИЕ! ПРАВИЛЬНОЕ ИСПОЛЬЗОВАНИЕ**

- Не применяйте силу, не садитесь и не вставайте на дверцу или корзину посудомоечной машины.
- Не прикасайтесь к нагревательному элементу во время использования или сразу после его окончания.
- Не используйте посудомоечную машину, если все панели корпуса не установлены должным образом. Очень осторожно открывайте дверцу во время работы посудомоечной машины. Существует риск разбрызгивания воды.
- Не размещайте тяжелые предметы на дверце и не вставайте на нее, когда она открыта. Устройство может опрокинуться вперед.

- При загрузке посуды:
  - Располагайте острые предметы так, чтобы они не повредили уплотнитель дверцы.
  - Размещайте острые ножи рукоятками вверх, чтобы снизить риск порезов.
  - Внимание! Ножи и другие острые столовые приборы следует загружать в корзину остриями вниз или горизонтально.
- При использовании посудомоечной машины не допускайте контакта пластиковых предметов с нагревательным элементом.
- После завершения цикла мойки убедитесь, что отсек для моющего средства пуст.
- Мойте в посудомоечной машине только ту пластиковую посуду, у которой есть специальные отметки. В отношении пластиковой посуды без таких отметок следуйте рекомендациям изготовителя.
- Используйте только моющие средства и ополаскиватели, предназначенные для автоматических посудомоечных машин. Категорически запрещено использовать мыло, средства для стирки или мытья рук в посудомоечной машине.
- Средства отключения от питания должны быть встроены в стационарную проводку с зазором контактов не менее 3 мм на всех полюсах.
- Не подпускайте детей к моющим средствам и ополаскивателю, а также открытой дверце посудомоечной машины, поскольку внутри может остаться немного моющего средства.
- Эти инструкции также можно получить у производителя или ответственного поставщика.
- Во избежание поражения электрическим током не погружайте устройство, шнур или вилку в воду или в другие жидкости.
- Устройство может использоваться детьми в возрасте старше 8 лет, лицами с ограниченными физическими, сенсорными или умственными способностями, а также лицами, не обладающими достаточным опытом или знаниями, только в

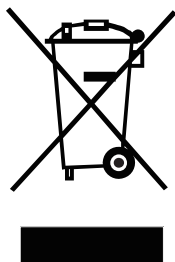
тех случаях, когда это использование осуществляется под наблюдением компетентных лиц или после инструктажа по технике безопасности и при условии понимания рисков, связанных с эксплуатацией данного изделия. Следите за тем, чтобы дети не играли с изделием. Не допускается самостоятельная очистка и техническое обслуживание изделия детьми без присмотра.

- Моющие средства для посудомоечных машин являются высокощелочными. Они могут быть чрезвычайно опасны при проглатывании. Избегайте их попадания на кожу и в глаза и не подпускайте детей к посудомоечной машине при открытой дверце.
- Не оставляйте дверь в открытом положении, поскольку существует опасность споткнуться.
- Если сетевой шнур изделия поврежден, для обеспечения безопасности он должен быть заменен производителем, авторизованным сервисным центром или квалифицированным лицом, назначенным импортирующей организацией.
- Утилизируйте упаковочные материалы надлежащим образом.
- Во время установки не сгибайте и не деформируйте блок питания.
- Не модифицируйте элементы управления.
- Для подключения прибора к водопроводу необходимо использовать новый комплект шлангов. Не используйте старые комплекты шлангов повторно.
- Следите за тем, чтобы ничего не мешало естественной циркуляции воздуха в нижней части устройства.
- Используйте посудомоечную машину только по назначению.
- Посудомоечная машина предназначена для использования только в помещении.
- Посудомоечная машина не предназначена для использования в коммерческих условиях. Она предназначена для использования в домашних условиях и в аналогичных рабочих и жилых помещениях.

- Не перегружайте посудомоечную машину. Вместимость рассчитана только на 9 стандартных комплектов посуды. Не используйте посуду, не предназначенную для мойки в посудомоечных машинах. Это условие важно для эффективной мойки и разумного энергопотребления.

**ВНИМАТЕЛЬНО ПРОЧИТАЙТЕ И СОБЛЮДАЙТЕ  
ДАННЫЕ ПРАВИЛА ТЕХНИКИ БЕЗОПАСНОСТИ**  
**СОХРАНИТЕ ДАННУЮ ИНСТРУКЦИЮ**

## 2. Утилизация и хранение



Утилизируйте упаковочные материалы посудомоечной машины надлежащим образом. Переработке подлежат все упаковочные материалы. Пластиковые элементы маркированы стандартными международными сокращениями (например, «PS» для полистирола, упаковочного материала). Перемещайте и храните изделие вертикально и в заводской упаковке.

Данный прибор маркирован в соответствии с Директивой 2012/19/EU по утилизации электрического и электронного оборудования (WEEE). Руководство определяет рамки для действительного возврата и повторного использования старой техники на всей территории ЕС.

### **▲ ПРЕДУПРЕЖДЕНИЕ!**

Упаковочные материалы могут быть опасны для детей! Обратитесь в пункт утилизации отходов для утилизации упаковки и прибора. Отрежьте кабель питания и демонтируйте механизм закрывания дверцы.

Картонная упаковка изготовлена из переработанной бумаги, поэтому ее следует сдать в пункт сбора макулатуры в целях вторичной переработки.

Надлежащая утилизация изделия защищает от возможного ущерба для окружающей среды и здоровья людей. Напротив, ненадлежащая утилизация настоящего изделия сопряжена с вышеуказанными негативными последствиями.

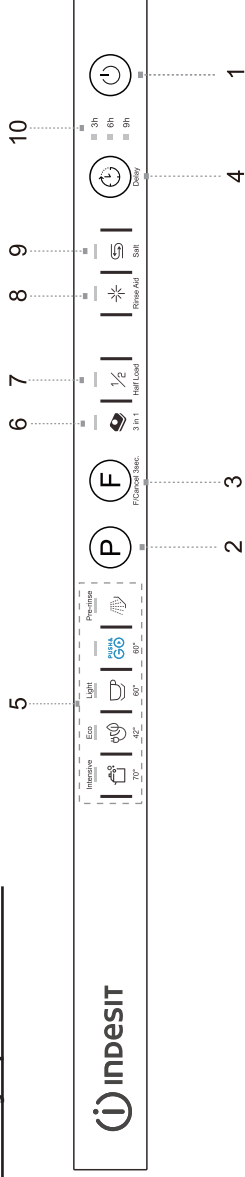
Для получения дополнительной информации о переработке данного прибора обратитесь в муниципальный совет и службу утилизации бытовых отходов.

### **ВАЖНО!**

Чтобы достичь максимальной эффективности при эксплуатации посудомоечной машины, перед первым использованием прочитайте все инструкции по эксплуатации.

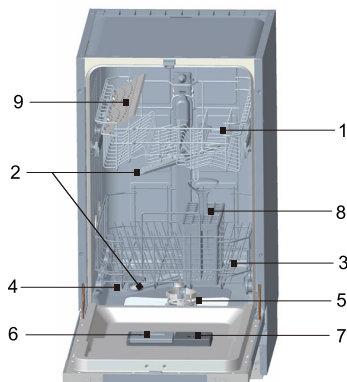
## 3. Инструкция по эксплуатации

### Панель управления



1. Кнопка питания: включение/выключение питания.
2. Кнопка программы: нажмите эту клавишу, чтобы выбрать программу мойки. Загорится соответствующий индикатор программы, указывая на то, что программа выбрана.
3. Кнопка выбора функции: нажмите эту кнопку, чтобы последовательно выбрать дополнительные функции «3-в-1» или «Половинная загрузка», либо отменить дополнительные функции. (Предварительное ополаскивание не является дополнительной функцией.)  
Нажмите и удерживайте эту клавишу в течение 3 секунд, чтобы отменить программу и принудительно слить воду. После завершения слива устройство перейдет в режим ожидания. При отсутствии операций в течение 15 минут устройство автоматически выключится.
4. Кнопка отложенного запуска: функция отложенного запуска позволяет автоматически отложить время начала любого цикла мойки на 3 ч, 6 ч или 9 ч.
5. Световой индикатор программы: при выборе программы мойки загорится соответствующий индикатор.
6. Индикатор 3-в-1: индикатор загорается при выборе соответствующей дополнительной функции.
7. Индикатор «Половинная загрузка»: индикатор «Половинная загрузка» загорится при выборе соответствующей дополнительной функции.
8. Индикатор наличия ополаскивателя: индикатор загорится при необходимости пополнить отсек.
9. Индикатор наличия соли: индикатор загорится при необходимости добавить смягчающую соль.
10. Индикатор отложенного запуска: При нажатии кнопки отложенного запуска загорится соответствующий индикатор 3 ч, 6 ч или 9 ч.
11. Функция быстрого запуска: когда прибор выключен, нажмите кнопку программы, а затем закройте дверцу. Через 4 секунды можно запустить программу PUSH&GO; перед закрытием дверцы можно выбрать режимы «3-в-1», «Половинная загрузка» и настроить отложенный запуск.

# Описание посудомоечной машины



## Вид спереди

- 1 Верхняя корзина
- 2 Разбрызгиватели
- 3 Нижняя корзина
- 4 Отсек для соли
- 5 Фильтрующий узел
- 6 Отсек для моющего средства
- 7 Отсек для ополаскивателя
- 8 Корзина для столовых приборов
- 9 Полка для чашек

## 4. Перед первым использованием

Перед первым использованием посудомоечной машины:

- А. Настройте систему смягчения воды.
- В. Налейте 500 мл воды в отсек для соли, а затем заполните ее солью для посудомоечной машины.
- С. Заполните отсек для ополаскивателя.
- Д. Выберите подходящий тип моющего средства.

### А. Настройка системы смягчения воды

Система смягчения воды предназначена для удаления из воды минералов и солей, которые могли бы оказать вредное или неблагоприятное воздействие на работу прибора. Чем выше концентрация минералов и солей, тем жестче вода. Система смягчения воды должна быть отрегулирована с учетом жесткости воды в вашем регионе. Узнать эту информацию можно в соответствующих местных органах.

#### Настройка

Количество подаваемой соли можно установить в диапазоне от Н0 до Н7.

При установленном значении Н0 соль не требуется.

1. Узнайте значение жесткости водопроводной воды. Эти сведения может предоставить вам водоснабжающая компания.
2. Установленное значение можно найти в таблице жесткости воды.
3. Закройте дверцу.
4. Нажмите кнопку питания.
5. Удерживайте кнопку отложенного запуска, а затем нажмите кнопку программы и удерживайте ее в течение 5 секунд. Зуммер издаст один звуковой сигнал, войдите в настройки (заводская настройка — Н4)

Изменение настройки:

1. Нажмите кнопку отсрочки запуска. При каждом нажатии кнопки установленное значение увеличивается на один уровень. При достижении Н7 значение на дисплее возвращается к Н0 («Выключено»).
2. Нажмите кнопку программы. Выбранная настройка сохранена.

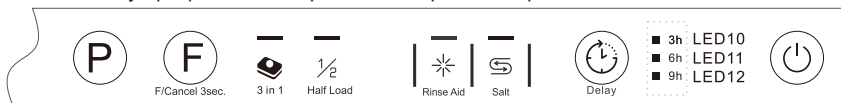


Таблица жесткости воды и состояния светового индикатора

Жесткость воды		Ммоль/л	Заданное значение на устройстве	Состояние светового индикатора (LED10 + LED11 + LED12)	Регенерация каждые х циклов программы
° Кларка	Диапазон				
0–8	мягкая	0–1,1	H0	Горит + Горит + Горит	выкл.
9–10	мягкая	1,2–1,4	H1	Горит + Горит + Мигает	13
11–12	средняя	1,5–1,8	H2	Горит + Мигает + Горит	9
13–15	средняя	1,9–2,1	H3	Горит + Мигает + Мигает	7
16–20	средняя	2,2–2,9	H4	Мигает + Мигает + Мигает	5
21–26	жесткая	3,0–3,7	H5	Мигает + Горит + Мигает	4
27–38	жесткая	3,8–5,4	H6	Мигает + Мигает + Горит	2
39–62	жесткая	5,5–8,9	H7	Мигает + Мигает + Мигает	1

Обратитесь в местную компанию водоснабжения для получения информации о жесткости водопроводной воды.

Каждый цикл с регенерацией увеличивает расходы воды на 2,0 л, энергопотребление — на 0,001 кВт·ч.

## В. Добавление соли

Всегда используйте специальную соль, предназначенную для посудомоечных машин.

ПРИМЕЧАНИЕ: если у вашей модели отсутствует отсек для соли, пропустите этот раздел.

### Система смягчения воды

Жесткость воды может меняться в зависимости от местности. Если в посудомоечной машине используется жесткая вода, на посуде и столовых приборах образуются отложения.

Прибор оснащен специальным отсеком для смягчающей соли, в котором используется соль для удаления извести и минералов из воды.

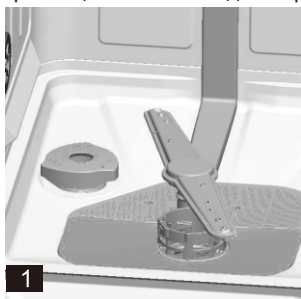
Отсек для соли расположен под нижней корзиной. При его наполнении следуйте инструкциям ниже:

Внимание!

Используйте только соль, специально предназначенную для посудомоечных машин! Любая другая соль, не предназначенная для использования в посудомоечных машинах, особенно столовая соль, приведет к поломке системы смягчения воды. В случае поломки, вызванной использованием несоответствующей соли, изготовитель не дает никаких гарантий и не несет никакой ответственности за какие-либо повреждения.

Добавляйте соль только непосредственно перед запуском одной из полных программ мойки. Это предотвратит скопление просыпанных крупинок соли или соленой воды в нижней части машины, что может привести к образованию коррозии.

После первого цикла мойки индикатор на панели управления погаснет.



А. Снимите нижнюю корзину, затем открутите и снимите крышку с отсека для соли. **1**

В. Если вы наполняете отсек впервые, налейте в контейнер около 500 мл воды. **2**

С. Вставьте конец воронки (входит в комплект поставки) в отверстие и насыпьте примерно 2 кг соли. Обычно из отсека для соли выливается небольшое количество воды.

Д. Аккуратно закрутите крышку обратно.

Е. Как правило, индикатор отсутствия соли погаснет через 2–6 дней после заполнения отсека солью.

**ПРИМЕЧАНИЕ:**

1. Отсек для соли нужно заполнять в том случае, когда на панели управления загорается предупреждающий индикатор. Несмотря на то что отсек для соли может быть заполнен достаточно, индикатор может не погаснуть до полного растворения соли. Если на панели управления не горит предупреждающий индикатор (на некоторых моделях), можно определить, когда следует добавлять соль в отсек по количеству циклов, отработанных посудомоечной машиной (см. Таблица жесткости воды).
2. При разливе соли можно запустить программу предварительного ополаскивания, чтобы ее удалить.

**ВНИМАНИЕ!** Если не добавлять соль, это приведет к неэффективному мытью посуды и образованию накипи.

## С. Заполнение отсека для ополаскивателя

Использование ополаскивателя

Ополаскиватель автоматически добавляется во время последнего полоскания, обеспечивая тщательное ополаскивание и сушку без пятен и разводов.

**Внимание!**

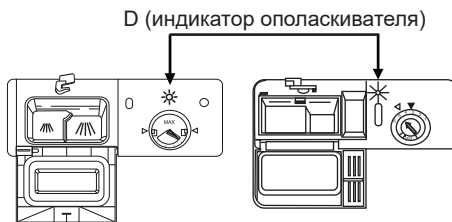
Используйте только промышленно изготовленные ополаскиватели. Категорически запрещено добавлять в отсек для ополаскивателя другие вещества (например, моющее средство для посуды, жидкое средство для стирки). Это может повредить прибор.

Заполнение отсека для ополаскивателя

Если на панели управления отсутствует предупреждающий индикатор о нехватке ополаскивателя, количество ополаскивателя можно определить по цвету оптического индикатора D, расположенного рядом с крышкой. Если дозатор ополаскивателя заполнен, индикатор полностью не горит. По мере уменьшения количества ополаскивателя размер темной точки уменьшается. Не допускайте, чтобы дозатор ополаскивателя был заполнен менее 1/4.

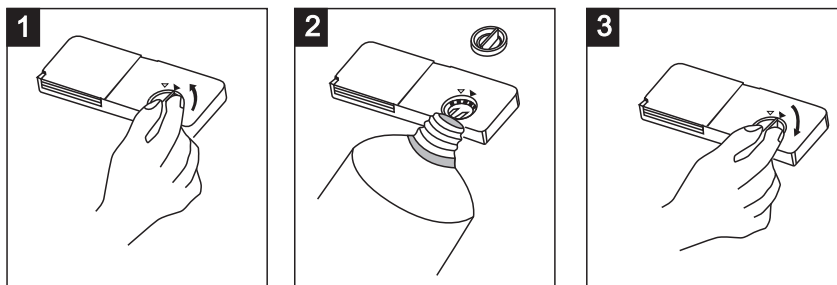
По мере уменьшения количества ополаскивателя размер черной точки на индикаторе уровня ополаскивателя изменяется, как показано ниже.

- Полностью заполнено
- Заполнено на 3/4
- Заполнено на 1/2
- Заполнено на 1/4
- Заполнено на 1/4 — необходимо добавить для устранения разводов
- Пусто



Фактическая конфигурация преобладает

## ОТСЕК ДЛЯ ОПОЛАСКИВАТЕЛЯ



- 1** Чтобы открыть отсек, поверните крышку в сторону стрелки «ореп» («открыто») (влево) и поднимите ее.
- 2** Осторожно влейте ополаскиватель в отсек, не допуская его переполнения.
- 3** Установите крышку на место, совместив ее в положение с указателем «ореп» («открыто») и повернув ее в сторону стрелки «closed» («закрыто») (вправо).

Ополаскиватель добавляется во время последнего ополаскивания, чтобы предотвратить образование на посуде капель воды, которые могут оставить пятна и разводы. Он также улучшает сушку, способствуя скатыванию воды с посуды. Посудомоечная машина рассчитана на использование жидких ополаскивателей. Отсек для ополаскивателя расположен внутри дверцы рядом с отсеком для моющего средства.

Чтобы наполнить отсек, откройте крышку и налейте ополаскиватель в отсек до тех пор, пока индикатор уровня полностью не станет черным. Объем отсека для ополаскивателя составляет примерно 140 мл.

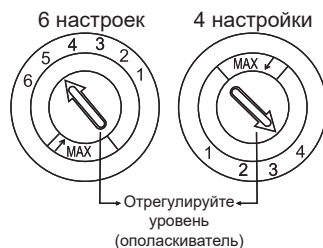
Следите за тем, чтобы не переполнять отсек, поскольку это может вызвать чрезмерное пенообразование. Протрите любые пролитые жидкости влажной тканью. Не забудьте закрыть крышку перед закрытием дверцы посудомоечной машины.

### Внимание!

Вытрите пролитый при заливке ополаскиватель впитывающей тканью, чтобы избежать избыточного пенообразования при следующей мойке.

### Регулировка дозатора ополаскивателя

Для дозатора ополаскивателя предусмотрено шесть или четыре настройки. Всегда начинайте с установки дозатора в положение «5». При появлении пятен и плохом высыхании увеличьте количество ополаскивателя, сняв крышку отсека и повернув регулятор в положение «6». На заводе дозировка устанавливается в положении «5» или «4».



**ПРИМЕЧАНИЕ:** Увеличьте дозировку, если после мытья на посуде остаются капли воды или известковые пятна. Уменьшите дозировку, если на посуде остаются липкие белесые разводы или голубоватая пленка на стекле или лезвиях ножей.

## D. Добавление моющего средства

Моющие средства, содержащие химические компоненты, необходимы для удаления, расщепления загрязнений, а также их вывода из посудомоечной машины. Большинство производимых моющих средств подходит для этой цели.

## Концентрированные моющие средства

По химическому составу моющие средства для посудомоечных машин можно разделить на два основных типа:

- обычные щелочные моющие средства с чистящими компонентами;
- концентрированные низкощелочные моющие средства с натуральными ферментами.

Использование программы мойки «Эко» в сочетании с концентрированными моющими средствами снижает загрязнение окружающей среды и щадяще обрабатывает посуду. Такие программы мойки специально подобраны с учетом свойств ферментов концентрированного моющего средства, растворяющих загрязнения. По этой причине программа «Эко» с использованием концентрированных моющих средств помогает достичь тех же результатов, которые в противном случае можно получить только с помощью программы «Интенсивная мойка».

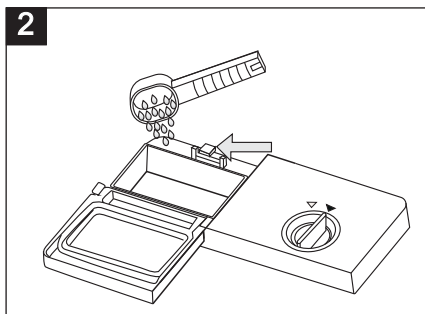
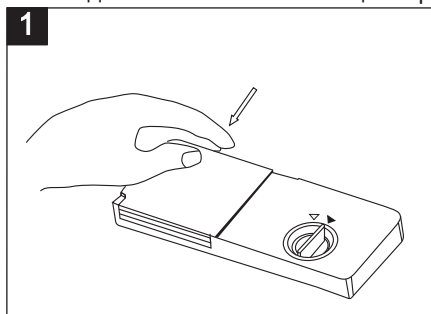
## Моющие средства в форме таблеток

Моющие средства в таблетках разных марок растворяются с разной скоростью. По этой причине некоторые моющие средства не могут полностью раствориться и в полной мере проявить свою очищающую способность во время коротких программ. Поэтому при использовании таблеток для посудомоечной машины используйте длительные программы, чтобы обеспечить полное удаление остатков моющего средства.

## Отсек для моющего средства

Дозатор необходимо наполнять перед началом каждого цикла в соответствии с инструкциями, приведенными в таблице программ мойки. В вашей посудомоечной машине используется меньше моющего средства и ополаскивателя, чем в обычных. Как правило, для обычной мойки достаточно одной столовой ложки моющего средства. Для более интенсивных загрязнений требуется больше моющего средства. Всегда добавляйте моющее средство непосредственно перед запуском посудомоечной машины, иначе оно может намочнуть и не раствориться должным образом.

## Необходимое количество моющего средства



### ПРИМЕЧАНИЕ:

- 1 Если крышка закрыта, нажмите кнопку открытия. Крышка открывается с помощью пружинного механизма.
- 2 Всегда добавляйте моющее средство непосредственно перед началом каждого цикла мойки. Используйте только промышленно изготовленные моющие средства для посудомоечной машины.

### ⚠ ПРЕДУПРЕЖДЕНИЕ!

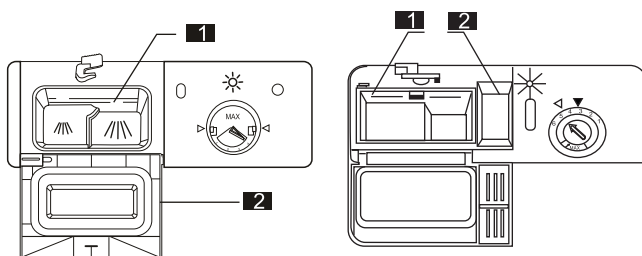
Моющее средство обладает коррозионными свойствами! Храните его в недоступном для детей месте. Если вы забудете добавить порошковое моющее средство, эффективность мойки будет низкой, что приведет к увеличению расхода воды и электроэнергии при повторной мойке.

Используйте только моющие средства, специально предназначенные для использования в посудомоечных машинах. Храните моющее средство в сухом месте и следите за его свежестью. Не насыпайте порошкообразное моющее средство в дозатор заранее до мытья посуды.

### Добавление моющего средства

Заполните отсек моющим средством. Маркировка отображает количество средства, как на следующем рисунке:

- 1 Отсек для цикла основной мойки; «MIN» означает примерно 20 г моющего средства.
- 2 Отсек для моющего средства цикла предварительной мойки, примерно 5 г моющего средства.



Соблюдайте рекомендации производителя по дозировке и хранению, указанные на упаковке моющего средства. Закройте крышку и нажмите на нее до щелчка.

При интенсивном загрязнении посуды добавьте дополнительную дозу моющего средства в отсек для моющего средства предварительной мойки.

Это моющее средство начнет действовать на этапе предварительной мойки.

### ПРИМЕЧАНИЕ:

Информацию о количестве моющего средства для отдельных программ можно найти в таблице в разделе 6. Обратите внимание, что возможны различия в зависимости от степени загрязнения и жесткости воды. Соблюдайте рекомендации производителя на упаковке моющего средства.

### Моющие средства

Существует 3 вида моющих средств

1. С фосфатами и хлором
2. С фосфатами и без хлора
3. Без фосфатов и без хлора

Как правило, современные порошкообразные моющие средства не содержат фосфатов.

Система смягчения воды с использованием фосфатов не предусмотрена. В таком случае мы рекомендуем засыпать соль в отсек для соли, даже если жесткость воды составляет всего 6 dH. Если использовать бесфосфатные моющие средства при жесткой воде, на посуде и стаканах часто остаются белые пятна. В таком случае добавьте больше моющего средства для достижения лучшего результата. Моющие средства без хлора лишь слегка отбеливают. Стойкие и цветные пятна не будут удалены полностью. В таком случае выберите программу с более высокой температурой.

### Советы:

1. Все программы мойки совместимы с моющими средствами 3-в-1 в виде таблеток или гранул, за исключением программы предварительной мойки.

## 5. Загрузка корзин посудомоечной машины

Для оптимальной работы посудомоечной машины следуйте рекомендациям по загрузке ниже. Характеристики и внешний вид корзин, в том числе корзины для столовых приборов, могут отличаться в зависимости от приобретенной модели.

Рекомендации перед загрузкой или после загрузки корзин посудомоечной машины

Удалите крупные остатки пищи с посуды. Необязательно промывать посуду под проточной водой. Разместите посуду в посудомоечной машине следующим образом:

1. Такие предметы, как чашки, стаканы, кастрюли, сковороды и пр., должны быть перевернуты вверх дном.
2. Изогнутые предметы или предметы с углублениями должны располагаться под наклоном, чтобы вода могла с них стекать.
3. Посуда должна расположена надежно, без возможности опрокинуться.
4. Посуда не препятствует вращению разбрызгивателей во время мойки.

Очень мелкие предметы не следует мыть в посудомоечной машине, поскольку они могут легко выпасть из корзин.

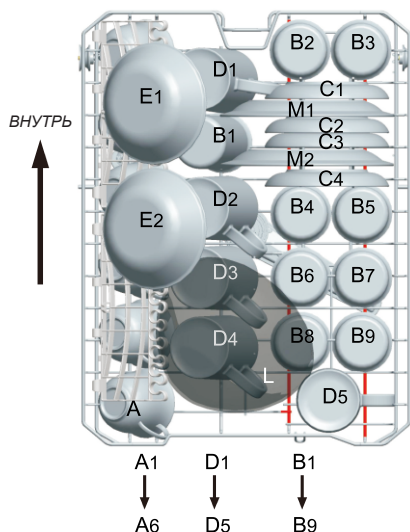
### Извлечение посуды

Чтобы предотвратить попадание воды из верхней корзины в нижнюю, рекомендуется сначала извлечь посуду из нижней корзины, а затем из верхней.

### Верхняя корзина

#### Загрузка верхней корзины

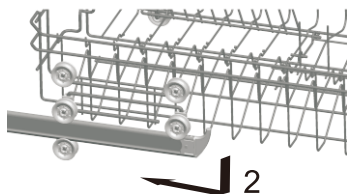
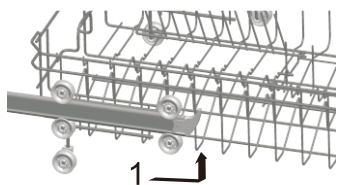
Верхняя корзина предназначена для более тонкой и легкой посуды, такой как стаканы, кофейные и чайные чашки и блюдца, а также тарелки, маленькие миски и неглубокие кастрюли (если загрязнения не интенсивные). Расположите посуду так, чтобы она не была сдвинута брызгами воды.



Нижняя корзина	
Тип	Деталь
A	Чашка
B	Стакан
C	Блюдце
D	Кружка
E	Пиала
L	Стеклянная миска
M	Пластиковая десертная тарелка

### Регулировка верхней корзины

При необходимости высоту верхней корзины можно регулировать, чтобы освободить больше места для крупных приборов как в верхней, так и в нижней корзине. Верхнюю корзину можно регулировать по высоте, вставляя колесики разной высоты в направляющие.



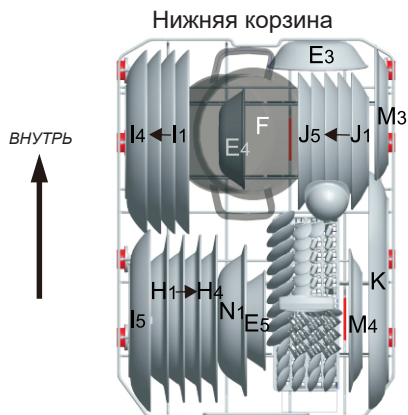
## Загрузка нижней корзины

Рекомендовано размещать крупные и трудные для очистки предметы в нижней корзине: кастрюли, сковороды, крышки, сервировочные блюда и миски — как показано на рисунке ниже. Предпочтительно размещать сервировочные тарелки и крышки по бокам корзины, чтобы не блокировать вращение верхнего разбрызгивателя.

Кастрюли, сервировочные тарелки и т. д. всегда должны располагаться вверх дном.

Глубокие кастрюли следует наклонять, чтобы вода могла с них стекать.

Нижняя корзина оснащена складными держателями, чтобы загружать более объемные предметы или большее количество кастрюль и сковородок.



Нижняя корзина	
Тип	Деталь
E	Пяла
H	Суповая тарелка
I	Обеденная тарелка
J	Десертная тарелка
K	Овальная тарелка
F	Небольшая кастрюля
M	Пластиковая десертная тарелка
N	Пластиковая миска

## \* Нижняя корзина

### Складные держатели

Складные держатели, состоящие из двух частей, расположены в нижней корзине посудомоечной машины и предназначены для удобного размещения крупных предметов, таких как кастрюли, сковороды и т. д. При желании можно опустить одну или сразу две части, чтобы увеличить пространство. Складные держатели можно использовать, поднимая их или опуская.



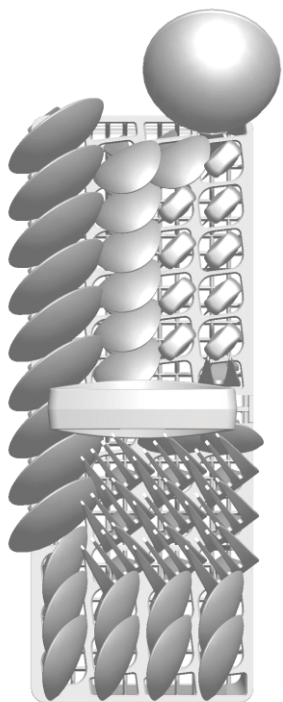
\* Опционально

Нижняя корзина

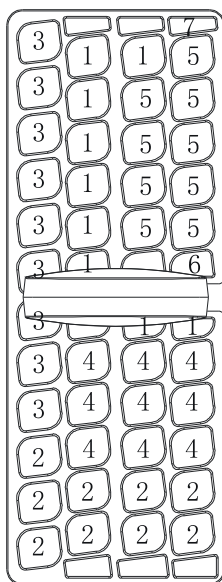
### Корзина для столовых приборов

Столовые приборы следует размещать в корзине для столовых приборов ручками вниз: если в корзине есть боковые отверстия, ложку следует загружать отдельно в соответствующие отделения; особенно это касается длинных приборов, которые следует размещать в горизонтальном положении в передней части верхней корзины.

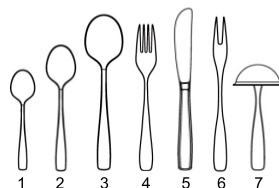
### Корзина для столовых приборов



Сторона дверцы



Сторона дверцы



Корзина для столовых приборов	
Тип	Деталь
1	Чайные ложки
2	Десертные ложки
3	Суповые ложки
4	Вилки
5	Ножи
6	Разделочные вилки
7	Половник

Для мытья в посудомоечной машине подходят следующие столовые приборы/посуда

Не подходят для использования в посудомоечной машине

- Столовые приборы с деревянными, роговыми или фарфоровыми ручками
- Изделия из нетермостойкой пластмассы
- Старые столовые приборы с приклеенными элементами, которые не являются термостойкими
- Столовые приборы или посуда из нескольких элементов
- Оловянные или медные изделия
- Хрусталь
- Стальные изделия, подверженные коррозии
- Деревянные тарелки
- Изделия из синтетических волокон

### ПРЕДУПРЕЖДЕНИЕ!

Следите за тем, чтобы приборы не выглядывали через дно корзины

Подходят для использования в посудомоечной машине с ограничениями

Некоторые виды стекла могут стать мутными после большого количества циклов мойки.

Серебряные и алюминиевые детали имеют свойство обесцвечиваться во время мойки

Рисунки из глазури могут выцветать при частом мытье в посудомоечной машине

**ПРИМЕЧАНИЕ:** Не кладите предметы, загрязненные сигаретным пеплом, свечным воском, лаком или краской. При покупке новой посуды убедитесь, что она подходит для посудомоечных машин.

**ПРИМЕЧАНИЕ:** Не перегружайте посудомоечную машину. Вместимость рассчитана только на 9 стандартных комплектов посуды. Не используйте посуду, не предназначенную для мойки в посудомоечных машинах. Это условие важно для эффективной мойки и разумного энергопотребления.

## Загрузка столовых приборов и посуды

Перед загрузкой посуды необходимо:

Удалить крупные остатки пищи

Размягчить остатки пригоревшей пищи на сковородах

**При загрузке посуды и столовых приборов обратите внимание на следующее:**

Посуда и столовые приборы не должны препятствовать вращению разбрызгивателей. Загружайте глубокие предметы, такие как чашки, стаканы, кастрюли и пр., углублением, обращенным вниз, чтобы вода не могла собираться в полости или глубококом основании. Посуда и столовые приборы не должны лежать друг в друге или перекрывать друг друга.

- Чтобы избежать повреждения бокалов, они не должны соприкасаться.
- В нижнюю корзину загружайте крупные предметы, которые труднее всего очистить.
- Верхняя корзина предназначена для загрузки более хрупкой и легкой посуды, такой как стаканы, кофейные и чайные чашки.

**Внимание!**

Ножи с длинными лезвиями, расположенные вертикально, представляют потенциальную опасность!

Длинные и/или острые столовые приборы, такие как разделочные ножи, должны располагаться горизонтально в верхней корзине

## Повреждение стеклянной и другой посуды

Возможные причины:

- Тип стекла или технология изготовления. Химический состав моющего средства.
- Температура воды и продолжительность программы посудомоечной машины.

Предлагаемые решения:






- Используйте стеклянную или фарфоровую посуду, которую производитель отметил как пригодную для мытья в посудомоечной машине.
- Используйте мягкое моющее средство, которое описывается как подходящее для такого типа посуды. При необходимости обратитесь за дополнительной информацией к производителям моющих средств.
- Выберите программу с низкой температурой.
- Во избежание повреждений как можно скорее извлеките стеклянную посуду и столовые приборы из посудомоечной машины после завершения программы.

По окончании мойки

По завершении рабочего цикла звуковой сигнал посудомоечной машины прозвучит 6 раз, а затем прекратится. Выключите прибор с помощью кнопки выключения, перекройте подачу воды и откройте дверцу посудомоечной машины. Подождите несколько минут перед выгрузкой посудомоечной машины, чтобы не прикасаться к посуде и столовым приборам, пока они еще горячие и могут разбиться. Кроме того, так посуда лучше высохнет.

## 6. Эксплуатация изделия

Таблица программ и средних значений потребления

Программа	Информация о выборе цикла	Описание цикла	Моющее средство для предварительной/основной мойки	Время работы (мин.)	Энергопотребление (кВт·ч)	Вода (л)
 Интенсивная мойка	Для самых сильно загрязненных предметов, таких как кастрюли, сковороды, формы для запекания и посуда с засохшими остатками пищи.	Предварительная мойка Основная мойка (70 °C) Ополаскивание 1 Ополаскивание 2 Горячее ополаскивание Сушка	3/14 г (или 3-в-1)	170	1,452.	16,5
 ЭКО (*Еп 60436) (Стандартная программа)	Для кастрюль, тарелок и стекла с загрязнениями средней степени и сковород с загрязнениями легкой степени; стандартный ежедневный цикл.	Предварительная мойка Основная мойка (42 °C) Горячее ополаскивание Сушка	3/14 г (или 3-в-1)	240	0,704	10,0
 Легкая мойка	Цикл легкой мойки предназначен для более деликатной посуды, чувствительной к высоким температурам. (Запустите цикл сразу после использования посуды.)	Основная мойка (60 °C) Ополаскивание Горячее ополаскивание Сушка	3/12 г (или 3-в-1)	132	1,017.	10,0
 GO 60 мин	Для посуды и кастрюль с загрязнениями легкой и средней степени; для повседневного использования. (Запустите цикл сразу после использования посуды.)	Предварительная мойка Основная мойка (60 °C) Горячее ополаскивание Сушка	3/12 г (или 3-в-1)	60	0,924.	10,0
 Предварительное ополаскивание	Ополаскивание посуды, которую планируется вымыть позже в тот же день	Предварительная мойка	/	13	0,018	3,7

1. Программа «ЭКО» подходит для мойки посуды с обычным уровнем загрязнений. Она является наиболее эффективной с точки зрения потребления воды и электроэнергии
2. Предварительное ополаскивание столовых приборов вручную повысит расход воды и электроэнергии и потому не рекомендуется.
3. Как правило, при мытье посуды в бытовой посудомоечной машине расход воды и электричества на этапе использования ниже, чем при мытье посуды вручную (если бытовая посудомоечная машина используется в соответствии с инструкциями).

\* EN 60436: эта программа представляет собой цикл тестирования

Сведения для испытаний на совместимость согласно нормам EN60436:

- Вместимость: 9 комплектов посуды для узких моделей и 13 комплектов для полноразмерных;
- Положение верхней корзины: нижнее положение;
- Режим дозатора ополаскивателя: 6 (или 4 для дозатора с четырьмя настройками).

### Включение прибора

Запуск цикла мойки

Выдвиньте нижнюю и верхнюю корзины, загрузите посуду

1. Задвиньте их назад. Рекомендуется сначала загрузить нижнюю корзину, а затем верхнюю (см. раздел «Загрузка посудомоечной машины»). Загрузите моющее средство (см. раздел «Перед первым использованием»).

2. Вставьте вилку в розетку. Питание: 220–240 В переменного тока, 50 Гц, характеристика розетки: 12 А, 250 В переменного тока, 50 Гц.

Убедитесь, что подача воды осуществляется при полном давлении. Закройте дверцу, нажмите кнопку питания, а затем нажмите кнопку программы, чтобы выбрать желаемый цикл мойки. (См. раздел «Эксплуатация изделия».) Приложите небольшое усилие, чтобы убедиться, что дверца закрыта должным образом.

**ПРИМЕЧАНИЕ:** При закрытии дверцы звучит щелчок.

По окончании мойки можно выключить устройство, нажав кнопку питания.

## Включение

---

1. Откройте кран, если он закрыт.
2. Закройте дверцу.
3. Убедитесь, что разбрызгиватели не заблокированы.
4. Включите посудомоечную машину с помощью кнопки старта/паузы.

## Выбор программы

---

Выберите программу в зависимости от типа загрузки и степени загрязнения.

Различные программы и способы их использования описаны в таблице программ в данной инструкции. С помощью кнопки программы выберите желаемую программу.

## Изменение программы

---

Объяснение: текущий цикл можно изменить только в том случае, если он выполняется непродолжительное время. В противном случае уже выполнена подача моющего средства, и из прибора уже слита вода для мойки. В таком случае моющее средство необходимо добавить заново (см. раздел «Добавление моющего средства»).

1: Нажмите кнопку питания, чтобы отменить программу.

2: Включите устройство снова и запустите новый цикл мойки (см. раздел «Запуск цикла мойки») или нажмите кнопку программы, чтобы изменить программу. Нажмите кнопку запуска, чтобы начать.

**ПРИМЕЧАНИЕ:** Если открыть дверцу во время цикла мойки, прибор приостановит работу и подаст предупреждающие сигналы. Когда вы закроете дверцу, посудомоечная машина продолжит работу через 10 секунд.

## Добавление посуды после начала мойки

---

Забывшую посуду можно добавить в любое время до открытия дозатора моющего средства.

1. Приоткройте дверцу, чтобы остановить мойку.
2. Вы можете полностью открыть дверцу, после того как разбрызгиватели прекратят работу.
3. Добавьте забытую посуду.
4. Закройте дверцу, и посудомоечная машина начнет работу через десять секунд.

## ПРЕДУПРЕЖДЕНИЕ!

Опасно открывать дверь во время мойки, поскольку горячая вода может привести к ожогам.

Выключение посудомоечной машины

Все индикаторы гаснут. Только в этом случае программа завершена.

1. Выключите посудомоечную машину, нажав кнопку питания.
2. Закройте кран подачи воды!

Осторожно откройте дверцу. При открытии дверцы может выходить горячий пар!

■ Горячая посуда чувствительна к ударам. Поэтому перед извлечением из прибора дайте посуде остыть примерно 15 минут.

■ Откройте дверцу посудомоечной машины, оставьте ее приоткрытой и подождите несколько минут перед извлечением посуды. В результате этого она будет холоднее, и качество сушки улучшится.

Выгрузка посудомоечной машины

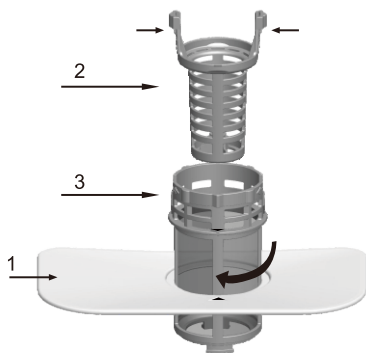
Влага внутри посудомоечной машины является нормальным явлением.

Сначала опустошите нижнюю корзину, а затем верхнюю. Это позволит избежать попадания воды с верхней корзины на посуду в нижней корзине.

## 7. Обслуживание и чистка

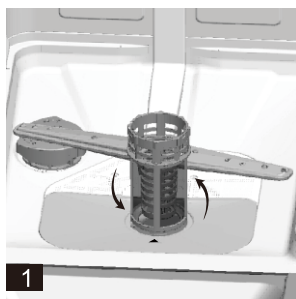
Фильтрующий узел

Фильтр используется для предотвращения попадания крупных остатков и других загрязнений внутрь насоса. Со временем остатки могут засорить фильтр.

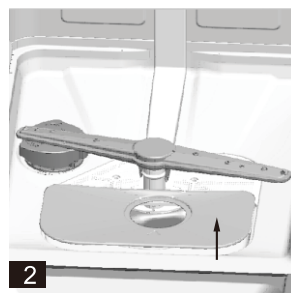


Система фильтрации включает фильтр грубой очистки, плоский (основной) фильтр и микрофильтр (фильтр тонкой очистки).

- 1 Плоский фильтр  
Продукты питания и мусор будут задерживаться специальной форсункой на нижнем разбрызгивателе.
- 2 Фильтр грубой очистки  
Крупный мусор, такой как кости и стекло, которые могут засорить слив, будет задерживаться фильтром грубой очистки.  
Чтобы извлечь застрявший в этом фильтре предмет, аккуратно надавите на выступы в верхней части фильтра и извлеките его.
- 3 Микрофильтр  
Этот фильтр задерживает твердый мусор и остатки пищи на дне моечной камеры и предотвращает их повторное оседание на посуду во время цикла мойки.  
- Проверьте фильтры на наличие засоров при каждом использовании посудомоечной машины.  
- Отвинтив фильтр грубой очистки, можно извлечь фильтрующий узел. Удалите остатки пищи и промойте фильтры под проточной водой.



Шаг 1: поверните фильтр грубой очистки в противоположную сторону, а затем поднимите его.  
Шаг 2: поднимите плоский фильтр.



ПРИМЕЧАНИЕ: При выполнении шагов 1 и 2 необходимо убрать фильтрующий узел; при выполнении шагов 2 и 1 фильтрующий узел необходимо установить **3**.

### Фильтрующий узел

Для достижения наилучших результатов и производительности необходимо очищать фильтрующий узел. Фильтр эффективно удаляет частицы пищи из воды для мытья, обеспечивая ее повторную циркуляцию в течение всего цикла. По этой причине рекомендуется удалять крупные частицы пищи, попавшие в фильтр, после каждого цикла мойки, промывая полукруглый фильтр и чашу под проточной водой. Чтобы снять фильтрующий узел, потяните

за ручку чаши вверх. Весь фильтрующий узел следует очищать один раз в неделю. Для очистки фильтра грубой очистки и микрофильтра используйте чистящую щетку. Затем снова соберите детали фильтра, как показано на рисунках выше, и установите весь узел обратно в посудомоечную машину, установив его на место и нажав вниз. Категорически запрещено использовать посудомоечную машину без установленных фильтров. Неверная замена фильтра может привести к снижению производительности прибора, а также повреждению посуды и столовых приборов.

## **⚠ ПРЕДУПРЕЖДЕНИЕ!**

Категорически запрещено запускать посудомоечную машину без установленных фильтров. При очистке фильтров не стучите по ним. В противном случае фильтры могут деформироваться, и производительность посудомоечной машины может ухудшиться.

### Очистка разбрызгивателей

Необходимо регулярно производить чистку разбрызгивателей, поскольку жесткая вода засоряет их форсунки и подшипники. Для снятия разбрызгивателей, отверните гайку по часовой стрелке, чтобы снять шайбу с верхней части разбрызгивателей, и снимите сам разбрызгиватель. Промойте разбрызгиватели теплым мыльным раствором и очистите форсунки с помощью мягкой щетки. Тщательно их промойте, а затем установите на место.

### Уход за посудомоечной машиной

Для очистки панели управления используйте слегка влажную ткань, а затем тщательно ее высушите. Для очистки внешней поверхности используйте качественный воск для полировки бытовой техники. Категорически запрещено использовать острые предметы, абразивные губки или агрессивные чистящие средства на любой части посудомоечной машины.



### Защита от замерзания

Если посудомоечная машина остается в неотапливаемом помещении на зимний период, обратитесь к сервисному специалисту для следующих задач:

1. Отключите электропитание посудомоечной машины.
2. Отключите подачу воды и отсоедините впускной шланг от водного клапана.
3. Слейте воду из заливного шланга и водного клапана. (Используйте емкость для сбора воды.)
4. Повторно подсоедините заливной шланг к водному клапану.
5. Снимите фильтр на дне моечной камеры и используйте губку для удаления воды

### Очистка дверцы

Для очистки кромки вокруг дверцы следует использовать только мягкую теплую влажную ткань. Чтобы избежать попадания воды в замок дверцы и электрические компоненты, не используйте чистящие спреи.

Также ни при каких обстоятельствах не используйте абразивные чистящие средства или металлические губки на внешних поверхностях, поскольку они могут поцарапать поверхность. Некоторые бумажные полотенца также могут поцарапать ее или оставить следы на поверхности.

При обнаружении в посудомоечной машине посторонних предметов выполните следующие действия.

## **⚠ ПРЕДУПРЕЖДЕНИЕ!**


Категорически запрещено использовать аэрозольное средство для очистки панели дверцы, поскольку это может привести к повреждению замка двери и электрокомпонентов. Запрещается использовать абразивные средства или некоторые бумажные полотенца из-за риска появления царапин или пятен на поверхности из нержавеющей стали.

## Поддержка посудомоечной машины в хорошем состоянии

- **После каждой мойки**  
После каждой мойки отключайте подачу воды к прибору и оставляйте дверцу приоткрытой, чтобы предотвратить образование неприятных запахов и скапливание влаги внутри прибора.
- **Отключение электропитания**  
Всегда извлекайте вилку из розетки перед очисткой или техническим обслуживанием. Не подвергайте себя риску.
- **Не используйте для очистки растворители и абразивные чистящие средства**  
Для очистки внешней поверхности и резиновых элементов посудомоечной машины не используйте растворители или абразивные чистящие средства. Используйте только ткань, смоченную теплым мыльным раствором. Чтобы удалить загрязнения с внутренней поверхности, используйте ткань, смоченную водой с небольшим количеством белого уксуса, или специальное чистящее средство для посудомоечных машин.
- **Во время отпуска**  
Когда вы уезжаете в отпуск, рекомендуется выполнить цикл мойки с пустой посудомоечной машиной, а затем извлечь вилку из розетки, отключить подачу воды и оставить дверцу прибора приоткрытой. Это позволит продлить срок службы уплотнителя и предотвратит образование неприятных запахов внутри прибора.
- **Перемещение прибора**  
Если прибор необходимо переместить, старайтесь держать его в вертикальном положении. При крайней необходимости его можно положить на заднюю стенку.
- **Уплотнители**  
Одним из факторов, вызывающих образование неприятных запахов в посудомоечной машине, являются скопления пищи в уплотнителях. Для профилактики периодически очищайте поверхность влажной губкой.

### **⚠ Внимание!**

Монтаж шлангов и электрооборудования должен выполняться профессиональными специалистами.

<b>⚠ Предупреждение</b>	
	<p>Опасность поражения электрическим током! Отключите электропитание перед установкой посудомоечной машины. В противном случае это может привести к поражению электрическим током или смерти.</p>

## 8. Установка

- ▲ Храните данное руководство пользователя в удобном для дальнейшего использования месте. При продаже, дарении или перемещении прибора убедитесь, что руководство по эксплуатации хранится вместе с прибором, чтобы новый владелец мог воспользоваться содержащимися в нем рекомендациями.
- ▲ Внимательно ознакомьтесь с данным руководством по эксплуатации: в нем содержится важная информация, касающаяся безопасной установки, использования и обслуживания прибора.
- ▲ Если прибор необходимо переместить, держите его в вертикальном положении; при необходимости его можно переместить на заднюю панель.

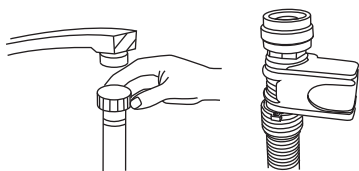
### Установка и выравнивание

1. Полностью извлеките прибор из упаковки и проверьте, не был ли он поврежден во время транспортировки. Если устройство повреждено, обратитесь к продавцу и не продолжайте процесс установки.
2. Проверьте посудомоечную машину, установив ее так, чтобы ее боковые стороны или задняя панель соприкасались с соседними шкафами или даже со стеной. Этот прибор также может быть встроен под отдельную столешницу.
3. Установите посудомоечную машину на ровный и прочный пол. Если пол неровный, передние ножки прибора можно регулировать до достижения горизонтального положения (угол наклона не должен превышать 2 градуса). Если прибор надлежащим образом выровнен, он будет более устойчивым и значительно меньше подвержен смещению, вибрациям и шуму во время работы.

### Подключение систем водоснабжения и электропитания

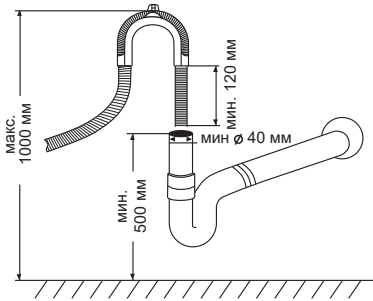
- ▲ Подключение к системам водоснабжения и электропитания должно выполняться только квалифицированным специалистом.
- ▲ Посудомоечная машина не должна стоять на шлангах подачи воды или кабеле электропитания
- ▲ Прибор должен быть подключен к водопроводной сети с использованием новых шлангов. Не используйте старые шланги.

#### ★ Подсоединение заливного шланга воды



Подсоедините шланг подачи холодной воды к соединителю с резьбой 3/4 дюйма и надежно зафиксируйте его. Если водопроводные трубы новые или не использовались длительное время, дайте воде стечь, чтобы убедиться, что она чистая и не содержит примесей. Если не соблюдать эти меры предосторожности, существует опасность засорения отверстия для впуска воды и дальнейшего повреждения устройства.

## Подсоединение сливного шланга



Вставьте сливной шланг в сливную трубу. При установке сливной трубы высота выходного отверстия должна составлять от 0,5 до 1 метра.

### Внимание!

Не пренебрегайте состоянием сливной трубы. Выходное отверстие сливной трубы должно быть зафиксировано и расположено как можно ближе к посудомоечной машине. Расстояние между сливом посудомоечной машины должно составлять примерно 1~1,5 метра. Слишком большое расстояние влияет на эффективность слива посудомоечной машины и избыточному остатку сточных вод в сливной трубе, и что влияет на качество мойки в посудомоечной машине.

## Подключение к электросети

Перед тем как вставить вилку в электрическую розетку, убедитесь в следующем:

- Розетка заземлена и соответствует действующим нормам.
- Розетка должна выдерживать максимальную нагрузку прибора, которая указана на паспортной табличке, расположенной на внутренней стороне дверцы (см. описание прибора).
- Напряжение электропитания находится в пределах значений, указанных на паспортной табличке на внутренней стороне дверцы.
- Розетка совместима с вилкой прибора. В противном случае обратитесь к авторизованному специалисту для замены вилки (см. раздел «Помощь»); не используйте удлинители или несколько розеток.

★ Опционально

- ▲ После установки прибора кабель питания и электрическая розетка должны быть легко доступны.
- ▲ Кабель не следует перегибать или сжимать.
- ▲ Если кабель питания поврежден, его необходимо заменить силами производителя или службой технической поддержки, чтобы предотвратить все возможные опасности (см. раздел «Помощь»).
- ▲ Компания не несет ответственности за любые инциденты, которые могут возникнуть в случае несоблюдения этих правил.

## Рекомендации по первому циклу мойки

После установки прибора, непосредственно перед запуском первого цикла мойки, полностью заполните отсек для соли и добавьте примерно 2 кг соли (см. раздел «Добавление соли»). Вода может переливаться через край: это нормально и не является поводом для беспокойства. Также нормальным явлением является то, что световой индикатор низкого уровня соли продолжает мигать в течение нескольких циклов после загрузки соли.

## Размещение прибора

Расположите прибор в желаемом месте. Задняя стенка прибора должна быть обращена к стене, а боковые стенки — к прилегающим шкафам или стенам. Посудомоечная машина оснащена шлангами для подачи и слива воды, которые можно располагать слева или справа от прибора для обеспечения правильной установки.

## Выравнивание прибора

После установки прибора отрегулируйте ножки (закручивая или выкручивая их), чтобы выровнять высоту посудомоечной машины. Наклон прибора не должен превышать 2°.

**ПРИМЕЧАНИЕ:** Максимальная высота регулировки ножек составляет 20 мм.

## Выпуск лишней воды из шлангов

Из-за того, что внешний сливной шланг расположен выше самой низкой точки раковины, остаточная вода не может быть полностью удалена через сливной насос. Поэтому необходимо снять сливной шланг и положить его горизонтально на пол и слить воду из шланга в соответствующую емкость.

## Отверстие для выпуска воды

Подсоедините сливной шланг для воды. Во избежание утечек воды сливной шланг должен быть надлежащим образом подсоединен. Не допускайте перегиба заливного шланга или давления на него.

## Подсоединение сифона

Подключение к системе водоотведения должно располагаться на высоте от 50 см (минимум) до 100 см (максимум) от дна моечной камеры. Сливной шланг следует закрепить хомутом.

## Запуск посудомоечной машины

Перед запуском посудомоечной машины необходимо проверить следующее:

- 1 Посудомоечная машина должна быть выровнена и закреплена.
- 2 Впускной клапан должен быть открыт.
- 3 Протечки на соединениях трубопроводов должны отсутствовать.
- 4 Провода должны быть надежно подключены.
- 5 Питание должно быть включено.
- 6 Сливной и заливной шланги не должны быть перекручены.
- 7 Все упаковочные материалы и печатные материалы должны быть извлечены из посудомоечной машины.

## Внимание

После установки положите это руководство в пакет с печатными материалами. Содержание этого руководства очень полезно для пользователей.

## 9. Советы по устранению неполадок

### Коды ошибок

При возникновении неисправности на дисплее прибора отобразится код ошибки, предупреждающий вас об этом.

Коды	Описание	Возможные причины
LED1, LED3 мигают	Дверца открыта	Дверца открывается во время работы посудомоечной машины
LED1, LED20 мигают	Подача воды	Сбой подачи воды
LED1, LED6 мигают	Водоотведение	Сбой водоотведения
LED1, LED10 мигают	Датчик температуры	Сбой датчика температуры
LED1, LED11 мигают	Перелив/протечка	Происходит перелив/протечка воды
LED2, LED3 мигают	Нагревательный элемент	Сбой нагрева

LED1 Intensive 70°	LED2 Eco 42°	LED3 Light 60°	LED20 PUSH & GO 60°	LED6 Pre-rinse	LED14 3 in 1	LED18 1/2 Half Load	LED7 Rinse Aid	LED8 Salt	LED10 ■ 3h LED11 ■ 6h LED12 ■ 9h
--------------------------	--------------------	----------------------	---------------------------	-------------------	-----------------	---------------------------	-------------------	--------------	--

### ⚠ ПРЕДУПРЕЖДЕНИЕ!

В случае перелива отключите главный водопровод и позвоните в сервисную службу. Если в полости нижнего отсека обнаружена вода из-за перелива или небольшой утечки, следует убрать воду перед повторным запуском посудомоечной машины.

### Наличие запасных частей

1. Семь лет после выпуска последнего экземпляра модели на рынок: двигатель, циркуляционный и сливной насосы, нагреватели и нагревательные элементы, включая тепловые насосы (отдельные или в комплекте), трубопроводы и сопутствующее оборудование, включая все шланги, клапаны, фильтры и системы защиты от утечек воды, конструктивные и внутренние детали, связанные с дверными узлами (отдельные или в комплекте), печатные платы, электронные дисплеи, выключатель давления, термостаты и датчики, ПО и встроенное ПО, включая ПО для сброса.
2. Десять лет после выпуска последнего экземпляра модели на рынок: дверные петли и уплотнители, другие уплотнители и прокладки, разбрызгиватели, дренажные фильтры, внутренние стойки и пластиковые вспомогательные детали, такие как корзины и крышки.

## Перед звонком в сервисный центр

Просмотр информации на следующих страницах может избавить вас от необходимости обращаться в сервисный центр.



Проблема	Возможные причины	Способ исправления
Посудомоечная машина не запускается	Сгорел предохранитель или сработал автоматический выключатель	Замените предохранитель или сбросьте автоматический выключатель. Отключите все приборы, подключенные к той же сети, что и посудомоечная машина.
	Питание не включено	Убедитесь, что посудомоечная машина включена и дверца надежно закрыта. Убедитесь, что шнур питания надлежащим образом подключен к розетке.
	Низкое давление воды	Убедитесь, что водопровод подключен правильно и вода включена.
Сливной насос не останавливает работу	Перелив	Система предназначена для обнаружения переливов. Когда это происходит, система отключает циркуляционный насос и включает сливной насос.
Шум	Некоторые слышимые звуки являются нормальными	Звук при открывании дозатора моющего средства.
	Столовые приборы не расположены надежно в корзинах или в корзину упал какой-либо мелкий предмет	Убедитесь, что в посудомоечной машине все элементы надежно закреплены.
	Двигатель гудит	Посудомоечная машина использовалась нерегулярно. Если вы используете прибор нечасто, не забудьте настроить режим заполнения и слива каждую неделю, что поможет сохранить уплотнитель влажным.
Излишки пены	Неправильно подобранное моющее средство	Используйте только специальное моющее средство для посудомоечной машины, чтобы избежать образования пены. В таком случае откройте посудомоечную машину и дайте пене осесть. Налейте примерно 4 литра (1 галлон) на дно моечной камеры. Закройте и защелкните дверцу посудомоечной машины, а затем запустите цикл мойки «Предварительное ополаскивание», чтобы слить воду. Повторите при необходимости.
	Пролитый ополаскиватель	Всегда вытирайте пролитый ополаскиватель.
Пятна в моечной камере	Использовалось моющее средство с красителем	Убедитесь, что моющее средство не содержит красителей.
Посуда и столовые приборы не чистые	Неверная программа	Выберите более программу более интенсивной мойки.
	Неверная загрузка корзины	Следите за тем, чтобы крупная посуда не препятствовала работе дозатора моющего средства и разбрызгивателей.

Пятна и налет на стаканах и столовых приборах	<ol style="list-style-type: none"> <li>1 Очень жесткая вода</li> <li>2 Низкая температура при подаче воды</li> <li>3 Перегрузка посудомоечной машины</li> <li>4 Неверная загрузка</li> <li>5 Старое или влажное порошковое моющее средство</li> <li>6 Пустой дозатор ополаскивателя</li> <li>7 Неверная дозировка моющего средства</li> </ol>	<p>Чтобы удалить пятна со стеклянной посуды:</p> <ol style="list-style-type: none"> <li>1 Извлеките все металлические приборы из посудомоечной машины.</li> <li>2 Не добавляйте моющее средство.</li> <li>3 Выберите самый длительный цикл.</li> <li>4 Запустите посудомоечную машину и дайте ей поработать примерно 18–22 минуты, после чего начнется основной цикл мойки.</li> <li>5 Откройте дверцу и вылейте на дно посудомоечной машины 2 чашки белого уксуса.</li> <li>6 Закройте дверцу и дайте посудомоечной машине завершить цикл. Если уксус не помогает: Повторите описанную выше процедуру, но вместо уксуса используйте 1/4 чашки (60 мл) кристаллов лимонной кислоты.</li> </ol>
Разводы на стеклянной посуде	Сочетание мягкой воды и слишком большого количества моющего средства	Используйте меньше моющего средства в случае мягкой воды и выбирайте более короткую программу для мойки стеклянной посуды.
Желтая или коричневая пленка на внутренних поверхностях	Чайные или кофейные пятна	<p>Удалите пятна вручную, используя раствор из 1/2 чашки отбеливателя и 3 чашек теплой воды.</p> <p><b>▲ ПРЕДУПРЕЖДЕНИЕ</b> После окончания цикла необходимо подождать 20 минут, чтобы нагревательные элементы остыли перед очисткой внутренней поверхности; в противном случае возможны ожоги.</p>
	Железистые отложения в воде могут привести к образованию пленки	Обратитесь в компанию, которая занимается смягчением воды, для получения специального фильтра.
Белая пленка на внутренней поверхности	Минералы, содержащиеся в жесткой воде	Для очистки наденьте резиновые перчатки и используйте влажную губку с моющим средством для посудомоечной машины. Для предотвращения образования пены категорически запрещено использовать другие чистящие средства, кроме моющего средства для посудомоечной машины.
Крышка отсека для моющего средства не закрывается должным образом	Остатки моющего средства блокируют защелку	Очистите защелку отсека для моющего средства.
Остатки моющего средства в отсеке	Посуда блокирует отсек для моющего средства	Переставьте посуду надлежащим образом.
Пар	Нормальное явление	Во время сушки и слива воды из вентиляционного отверстия у защелки на дверце выходит пар.

Черные или серые пятна на посуде	Контакт с алюминиевой посудой	Используйте мягкий абразивный очиститель для устранения этих пятен.
Вода на дне моечной камеры	Нормальное явление	Небольшое количество чистой воды вокруг сливного отверстия на дне моечной камеры обеспечивает смазку уплотнителя.
Посудомоечная машина протекает	Переполение отсека или пролив ополаскивателя	Следите за тем, чтобы не переполюнять отсек ополаскивателя. Пролитый ополаскиватель может вызывать чрезмерное пенообразование и привести к переливу. Протрите любые пролитые жидкости влажной тканью.
	Посудомоечная машина установлена неровно	Убедитесь, что посудомоечная машина установлена ровно.

### Наличие запасных частей

В зависимости от типа запасных частей, они доступны в течение как минимум семи лет для профессиональных ремонтных специалистов или как минимум десяти лет для профессиональных ремонтных специалистов и конечных пользователей. Обратитесь за помощью по горячей линии службы поддержки клиентов.

**▲** Если информация, приведенная в таблице выше, не поможет в решении вашей проблемы, обратитесь к специализированному мастеру по ремонту.

Самостоятельное и непрофессиональное обслуживание могут повлиять на безопасность использования прибора и на выполнение гарантийных обязательств.

Служба поддержки клиентов (8-800-3333-887)

## Технические характеристики

Технические характеристики бытовой посудомоечной машины в соответствии с Директивой ЕС 2019/2017:

Фирменный торговый знак	Indesit	
Стандартное количество комплектов посуды	9	
Класс энергоэффективности 1	A	
ПАРАМЕТР	ЕДИНИЦА	ЗНАЧЕНИЕ
Потребление электроэнергии для программы «Эко» (EPEC), округленное до трех знаков после запятой	кВт·ч/цикл	0,704
Потребление электроэнергии для программы «Стандарт» (SPEC), округленное до трех знаков после запятой	кВт·ч/цикл	1,260
Индекс энергоэффективности (EEI)	–	55,9
Потребление воды для программы «Эко» (EPWC), округленное до одного знака после запятой	л/цикл	10,0
Индекс эффективности очистки (IC)	–	1,121
Индекс эффективности сушки (ID)	–	1,061
Продолжительность программы «Эко» (Tt), округленная до минуты	ч:мин	4:00
Потребление электроэнергии в выключенном режиме (Po), округлено до двух знаков после запятой	Вт	0,49
Потребление электроэнергии в режиме ожидания (Psm), округлено до двух знаков после запятой	Вт	0,49
Предусматривает ли режим ожидания отображение информации?	–	Нет
Потребление электроэнергии в режиме ожидания (Psm) при неактивности сети		
(если применимо), округлено до двух знаков после запятой	Вт	–
Потребление электроэнергии в режиме отложенного запуска (Pds) (если применимо), округлено до двух знаков после запятой	Вт	1,00
Уровень шума	дБ(А) на 1 мВт	49
Тип прибора	Полностью встраиваемый	
Может быть встроено	Да	
Высота	82 см	
Ширина	45 см	
Глубина (с учетом подключений)	56 см	
Энергопотребление	1850 Вт	
Номинальное напряжение/частота	220–240 В переменного тока / 50 Гц	
Давление воды (напор проточной воды)	0,4–10 бар = 0,04–1,0 МПа	



### ПРИМЕЧАНИЕ:

1. От A (самая высокая эффективность) до G (самая низкая эффективность).

Устройство соответствует европейским стандартам и директивам в действующей редакции на момент поставки.

- LVD 2014/35/EU
- EMC 2014/30/EU
- EU 2019/2022

**ПРИМЕЧАНИЕ:** Указанные выше значения были измерены в соответствии со стандартами при заданных условиях эксплуатации. могут отличаться в зависимости от количества и загрязненности посуды, жесткости воды, количества моющего средства и т. д.

Руководство составлено на основе стандартов и правил Европейского союза.

Производитель: "Arçelik A.S."

Karaağaç Caddesi No: 2-6 Sütlüce, 34445, Турция

Сделано в Китае

**Импортер на территории РФ / Уполномоченное изготовителем лицо:**

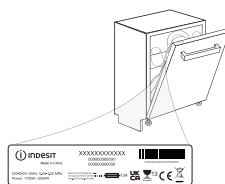
ООО «Ай Эйч Пи Апплаенсес», 398040, Россия, Липецкая область, г.о. город Липецк, г. Липецк, пл. Металлургов, д. 2

**Дата изготовления включена в серийный номер, указанный на этикетке,**

**расположенной на продукте, следующим образом:** Первые две цифры серийного номера обозначают код завода, вторые две - год выпуска, а третьи две цифры - неделю. Например, "7410-05-000001" означает, что продукт был произведен на 5ой неделе 2010 года.

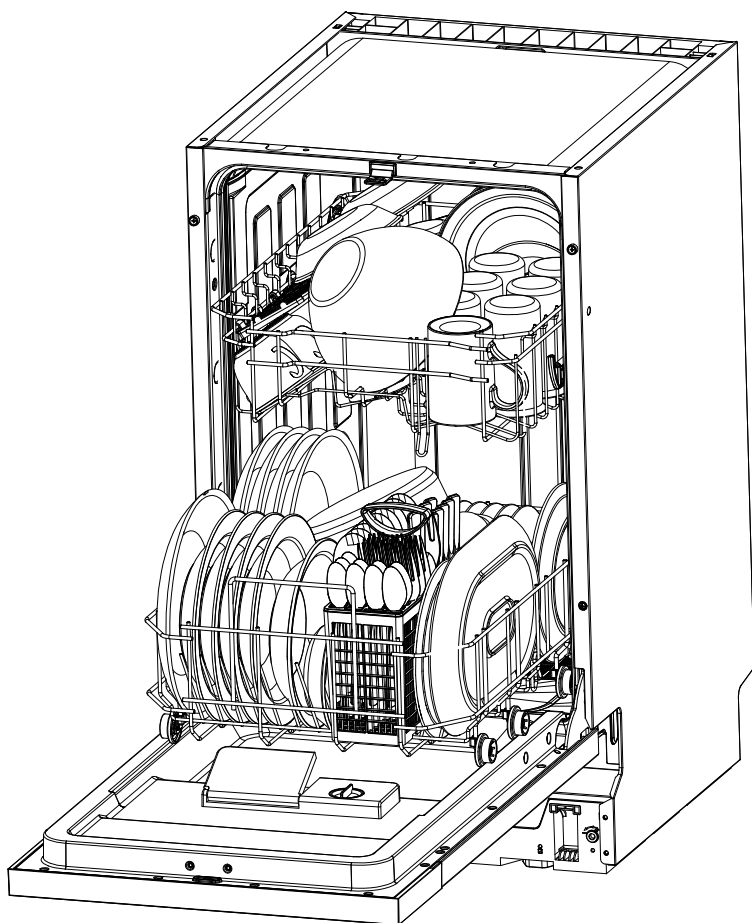
Информацию о сертификации продукта Вы можете уточнить, позвонив на горячую линию 8-800-3333-887

Производитель оставляет за собой право изменять модификацию, конструкцию и технические характеристики электрического устройства





## Кіраўніцтва карыстальніка пасудамыйнай машыны





## Прачытайце гэта Кіраўніцтва

Паважаны Кліент,  
Уважліва прачытайце гэту інфармацыю  
для карыстальніка і захавайце яе, каб  
зварнуцца пазней.  
Перадайце яе наступнаму ўладальніку  
машыны.

Гэта кіраўніцтва мае наступныя раздзелы:  
Інструкцыі па бяспецы, Інструкцыі па  
эксплуатацыі, Інструкцыі па ўстаноўцы,  
Парады па выяўленню і ліквідацыі  
непаладак і інш.

Уважліва прачытайце яго перад  
выкарыстаннем посудамыйнай машыны,  
гэта дапаможа вам правільна карыстацца і  
абслугоўваць посудамыйную машыну.



## Перш чым патэлефанаваць у сэрвіс

Раздзел Парады па выяўленню і ліквідацыі  
непаладак дапаможа вам самастойна  
вырашыць некаторыя распаўсюджаныя  
проблемы і пазбегнуць неабходнасці  
звяртацца па дапамогу да прафесійных  
тэхнікаў.



## ЗАЎВАГА:

Вытворца, прытрымліваючыся палітыкі  
пастаяннага развіцця і абнаўлення прадукту,  
можа ўносіць змены без папярэдняга  
паведамлення.

1) Інфармацыя па бяспецы .....	1
2) Утылізацыя .....	4
3) Інструкцыя па эксплуатацыі .....	6
Панэль кіравання.....	6
Асаблівасці посудамыйнай машыны .....	7
4) Перад першым выкарыстаннем .....	7
Наладзьце змякчальнік вады.....	7
Загрузка солі ў змякчальнік вады .....	8
Запоўніце дазатар апалосквальніка .....	9
Функцыя мыйнага сродку .....	11
5) Загрузка кошыкаў посудамыйнай машыны ...	13
6) Пачатак праграмы мыцця .....	17
Табліца цыклаў мыцця.....	17
Уключэнне прыбора .....	18
Уключэнне .....	18
Выберыце праграму.....	18
Змяніць праграму .....	18
Забылі паставіць посуд.....	19
7) Тэхнічнае абслугоўванне і ачыстка .....	20
8) Устаноўка .....	23
Размяшчэнне і выраўноўванне .....	23
Падключэнне водазабеспячэння і электрасілкавання.....	23
9) Парады па пошуку і ліквідацыі непаладак .....	26
Коды памылак.....	26
Перш чым патэлефанаваць у сэрвіс .....	27
Пашпарт тэхнічных дадзеных.....	30

## 1. Інфармацыя па бяспецы

### **▲ ЗАСЦЯРОГА!**

Пры выкарыстанні посудамыйнай машыны выконвайце асноўныя меры засцярогі, уключаючы наступныя:

### **▲ ЗАСЦЯРОГА! ГАЗ ВАДАРОД З'ЯЎЛЯЕЦЦА УЗРЫЎЧАТЫМ**

Пры пэўных умовах у сістэме гарачай вады, якая не выкарыстоўвалася два тыдні і больш, можа ўтварацца газ вадарод.

ГАЗ ВАДАРОД УЗРЫВАЕЦЦА. Калі сістэма гарачай вады не выкарыстоўвалася працягла перыяд, перад выкарыстаннем посудамыйнай машыны ўключыце ўсе краны гарачай вады і дайце вадзе сцячы з кожнага на працягу некалькіх хвілін. Гэта вызваліць назапашаны газ вадарод. Паколькі гэты газ гаручы, не паліце і не выкарыстоўвайце адкрыты агонь у гэты час.

### **▲ ЗАСЦЯРОГА! ПРАЎІЛЬНАЯ ЭКСПЛУАТАЦЫЯ**

- Забараняецца псаваць, садзіцца або станавіцца на дзверцу або на кошык для посуду посудамыйнай машыны.
- Не дакранайцеся да награвальнага элемента падчас выкарыстання або адразу пасля выключэння.
- Не ўключайце посудамыйную машыну, калі ўсе панэлі корпуса не ўстаноўлены належным чынам. Адкрывайце дзверцу вельмі асцярожна, калі посудамыйная машына працуе. Існуе рызыка выцякання вады.
- Не стаўце цяжкія прадметы і не станавіцеся на дзверцу, калі яна адчынена. Прыбор можа ўпасці наперад.
- Пры загрузцы прадметаў для мыцця:
  - Размясціце вострыя прадметы так, каб яны не пашкодзілі ўшчыльняльнік дзверцы;
  - Загружайце вострыя нажы ручкамі ўверх, каб зменшыць рызыку парэзаў;
  - Засцярога: Нажы і іншыя прыборы з вострымі канцамі

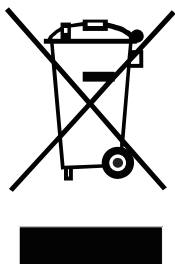
павінны быць загрузаны ў кошык вострымі канцамі ўніз або размешчаны ў гарызантальным становішчы.

- Пры выкарыстанні посудамыйнай машыны неабходна прадухіліць кантакт пластыкавых вырабаў з награвальным элементам.
- Праверце, ці пусты адсек для мыйнага сродку пасля завяршэння цыкла мыцця.
- Не мойце пластыкавыя вырабы, калі яны не пазначаны як бяспечныя для мыцця ў посудамыйнай машыне. Для пластыкавых вырабаў, якія не маюць такіх пазнак, праверце рэкамендацыі вытворцы.
- Выкарыстоўвайце толькі тыя сродкі для мыцця і апалосвання, якія прызначаны для аўтаматычнай посудамыйнай машыны. Ніколі не выкарыстоўвайце мыла, пральны парашок або мыйны сродак для мыцця рук у посудамыйнай машыне.
- Іншыя сродкі адключэння ад электразабеспячэння павінны быць убудаваны ў стацыянарную праводку з мінімальнай адлегласцю кантактаў у 3 мм на ўсіх палюсах.
- Захоўвайце сродкі для мыцця і апалосвання ў недасяжным для дзяцей месцы, трымайце дзяцей далей ад адкрытай дзверцы посудамыйнай машыны, бо ўнутры можа яшчэ заставацца некаторая колькасць мыйнага сродку.
- Гэтыя інструкцыі таксама павінны быць атрыманы ад вытворцы або адказнага прадаўца.
- Каб абараніцца ад рызыкі электрычнага ўдару, не апускайце прыбор, кабель або яго вілку ў ваду ці іншую вадкасць.
- Гэты прыбор могуць выкарыстоўваць дзеці ва ўзросце ад 8 гадоў і болей, а таксама асобы з абмежаванымі фізічнымі, сэнсарнымі або разумовымі магчымасцямі ці недахопам вопыту і ведаў, калі ім быў прадастаўлены нагляд або інструктаж па бяспечным выкарыстанні прыбора, і яны разумеюць звязаныя з гэтым рызыкі. Дзецям забараняецца гуляць з прыборам. Дзецям без нагляду забараняецца выконваць ачыстку і карыстальніцкае абслугоўванне.

- Мыйныя сродкі для посудамыйных машын маюць моцную шчолачнасць. Яны могуць быць вельмі небяспечнымі пры праглыннанні. Пазбягайце іх кантакту са скурай і вачыма, а таксама трымайце дзяцей далей ад посудамыйнай машыны, калі яе дзверца адчынена.
- Дверца не павінна заставацца ў адкрытым становішчы, бо гэта можа стварыць рызыку спатыкання.
- Калі кабель электрасілкавання пашкодзаны, яго павінен замяніць вытворца, сэрвісны спецыяліст або іншая кваліфікаваная асоба, каб пазбегнуць небяспекі.
- Утылізуйце ўпаковачныя матэрыялы належным чынам.
- Падчас ўстаноўкі кабель электрасілкавання не павінен празмерна або небяспечна згінацца ці сплюшчвацца.
- Не змяняйце стан органаў кіравання.
- Прыбор павінны быць падключаны да водаправода з выкарыстаннем новых шлангаў, а старыя шлангі не павінны паўторна выкарыстоўвацца.
- Пераканайцеся, што дыван не закрывае адтуліны ў ніжняй частцы прыбора.
- Выкарыстоўвайце посудамыйную машыну толькі па прызначэнні.
- Посудамыйная машына прызначана толькі для выкарыстання ў памяшканні.
- Посудамыйная машына не прызначана для камерцыйнага выкарыстання. Яе прызначэнне - выкарыстанне ў хатніх гаспадарках і ў падобных працоўных і жылых умовах.
- Не перагружайце посудамыйную машыну. Тут змяшчаецца толькі 9 стандартных камплектаў посуду. Не выкарыстоўвайце посуд, які не падыходзіць для мыцця ў посудамыйнай машыне. Гэта важна для дасягнення добрых вынікаў мыцця посуду і разумнага спажывання энергіі.

УВАЖЛИВА ПРАЧЫТАЙЦЕ І ВЫКОНВАЙЦЕ ГЭТУ  
ІНФАРМАЦЫЮ ПА БЯСПЕЦЫ  
ЗАХАВАЙЦЕ ГЭТУ ІНСТРУКЦЫЮ

## 2. Утылізацыя



Правільна ўтылізуйце ўпакоўку ад посудамыйнай машыны.

Усе ўпаковачныя матэрыялы можна перапрацаваць. Пластыкавыя дэталі пазначаны стандартнымі міжнароднымі абрэвіятурамі: (напрыклад, PS для полістыролу, матэрыялу для ўшчыльнення)

Гэты прыбор ідэнтыфікаваны ў адпаведнасці з еўрапейскай дырэктывай 2012/19/EU аб адкідах электрычнага і электроннага абсталявання - WEEE. Кіраўніцтва вызначае рамкі для правамоцнага ва ўсім Еўрапейскім Саюзе вяртання і паўторнага выкарыстання старых прыбораў.

### **▲ ЗАСЦЯРОГА!**

Упаковачны матэрыял можа быць небяспечным для дзяцей! Для ўтылізацыі ўпакоўкі і прыбора звярніцеся ў цэнтр перапрацоўкі адкідаў. Адрэжце кабель электрасілкавання і зрабіце прыладу зачынення дзверцы непрыдатнай для выкарыстання.

Картонная ўпакоўка вырабляецца з перапрацаванай паперы і павінна быць выкінута ў кантэйнер для збору макулатуры для перапрацоўкі.

Правільна ўтылізуючы гэты прадукт, вы дапаможаце прадухіліць магчымыя негатыўныя наступствы для навакольнага асяроддзя і здароўя чалавека, якія маглі б узнікнуць у выніку няправільнага абыходжання з адкідамі гэтага прадукту.

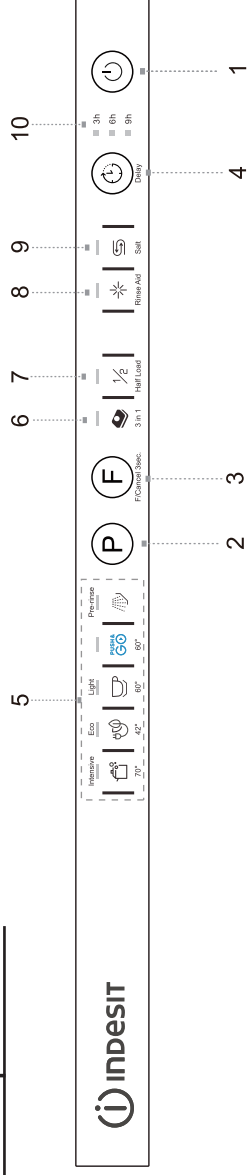
Для атрымання больш падрабязнай інфармацыі аб перапрацоўцы гэтага прадукту, звяжыцеся з мясцовай адміністрацыяй і службай вывазу бытавых адкідаў.

### **ВАЖНА!**

Каб атрымаць максімальную прадукцыйнасць  
вашай посудамыйнай машыны, уважліва  
прачытайце ўсе інструкцыі па эксплуатацыі  
перад першым выкарыстаннем.

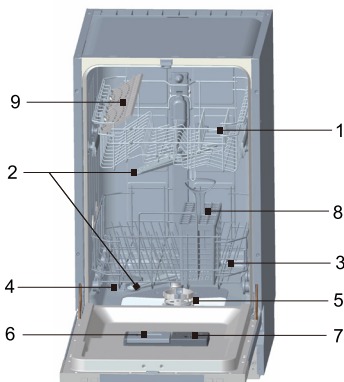
### 3. Інструкцыя па эксплуатацыі

#### Панэль кіравання



1. Кнопка вкл/выкл (Power): Уключыць/выключыць падачу электраэнергіі.
2. Кнопка Праграма (Program): Націсніце гэту кнопку, каб выбраць праграму мыцця. Загарыцца адпаведны індыкатар праграмы, паказваючы, што праграма выбрана.
3. Кнопка выбару функцыі: Націсніце гэту кнопку, каб паслядоўна выбраць дадатковыя функцыі 3 у 1 або палавінную загрузку, альбо каб адмяніць дадатковыя функцыі. (Палярэдняе апалосванне не з'яўляецца неабавязковым)  
Утрымлівайце гэтую кнопку на працягу 3 секунд, каб скасаваць праграму і ўключыць зліў вады.  
Прыбор перайдзе ў рэжым чакання. Калі на працягу 15 хвілін не будзе выканана ніводнай аперацыі, машына аўтаматычна выключыцца.
4. Кнопка затрымкі (Delay): Затрымка запуску дазволіць вам аўтаматычна адкласці час запуску любога цыкла на 3, 6 або 9 гадзін.
5. Індыкатар праграм: Калі вы выбяраеце праграму мыцця, загарыцца адпаведны індыкатар.
6. Індыкатар 3 у 1: Індыкатар загараецца, калі Дадатковая функцыя выбрана.
7. Індыкатар Палова загрузкі (Half Load): Індыкатар загараецца, калі выбрана дадатковая функцыя Палова загрузкі (Half Load).
8. Індыкатар папаўнення апалосвальніка: Індыкатар загараецца, калі неабходна дадаць сродак у дазатар.
9. Індыкатар папаўнення солі: Індыкатар загараецца, калі неабходна дадаць соль для змякчальніка вады.
10. Аднакласны запуск на дысплеі: Калі вы выбяраеце кнопку адкладзенага запуску, загарыцца адпаведны індыкатар: на 3, 6 або 9 гадзін.
11. Функцыя хуткага запуску: калі прыбор выключаны, націсніце кнопку праграм (Program), а затым зачыніце дзверцу. Праз 4 секунды можна запусціць праграму "Пуш энд гоў" (PUSH&GO); перад зачыненнем дзвярэй вы можаце выбраць Сушка+ (Dry+), Палова загрузкі (Half-Load) і прызначыць час.

# Асаблівасці посудамыйнай машыны



## Выгляд спераду

- 1 Верхні кошык
- 2 Распырсквальнік
- 3 Ніжні кошык
- 4 Змякчальнік вады
- 5 Фільтры
- 6 Дазатар мыйнага сродку
- 7 Дазатар апалосквальніка
- 8 Кошык для сталовых прыбораў
- 9 Палічка для кубкаў

## 4. Перад першым выкарыстаннем

Перад першым выкарыстаннем посудамыйнай машыны:

- A. Наладзьце змякчальнік вады
- B. Наліце 500 мл вады ў кантэйнер для солі, а затым дадайце соль для посудамыйнай машыны
- C. Запоўніце дазатар апалосквальніка
- D. Функцыя мыйнага сродку

### A. Наладзьце змякчальнік вады

Змякчальнік вады прызначаны для выдалення з вады мінералаў і соляў, якія маглі б аказаць шкодны або неспрыяльны ўплыў на працу машыны. Чым вышэй ўтрыманне гэтых мінералаў і соляў, тым больш жорсткай з'яўляецца вада. Змякчальнік павінен быць адрэгуляваны ў адпаведнасці з жорсткасцю вады ў вашым раёне. Мясцовы водаканал можа пракансультаваць вас адносна жорсткасці вады ў вашым раёне.

### Наладка

Колькасць выдачы солі можна ўсталяваць ад H0 да H7.

Соль не патрабуецца пры ўсталяваным значэнні H0.

1. Даведайцеся значэнне жорсткасці вады з-пад крана. Водаканал дапаможа вам у гэтым.
2. Значэнне выдачы солі можна знайсці ў табліцы жорсткасці вады.
3. Закрыйце дзверцу.
4. Уключыце кнопку Вкл/Выкл (Power).
5. Утрымлівайце кнопку "Затрымка" (Delay), а затым націсніце кнопку "Праграма" (Program) на працягу 5 секунд. Пачуецца адзін гукавы сігнал, Увайдзіце ў Налады (заводская ўстаноўка - H4)

Каб змяніць наладу:

1. Націсніце кнопку затрымкі (Delay). Кожны раз, калі націскаецца гэта кнопка, усталяванае значэнне павялічваецца на адзін узровень; калі дасягаецца значэнне H7, дысплей вяртаецца да H0 (выключана).
2. Націсніце кнопку Праграма (Program). Выбраная налада цяпер захавана.



Табліца жорсткасці вады і стану індикатара

Жорсткасць вады		ммоль/л	Усталяваць значэнне на машыне	Стан індикатара (LED10 + LED11 + LED12)	Рэгенерацыя адбываецца праз кожную х выкананую праграму
Ступень жорсткасці Кларка	Дыяпазон				
0-8	мяккая	0-1,1	H0	Гарыць+Гарыць+Гарыць	выкл
9-10	мяккая	1,2-1,4	H1	Гарыць+Гарыць+Міргае	13
11-12	сярэдня	1,5-1,8	H2	Гарыць+Міргае+Гарыць	9
13-15	сярэдня	1,9-2,1	H3	Гарыць+Міргае+Міргае	7
16-20	сярэдня	2,2-2,9	H4	Міргае+Гарыць+Гарыць	5
21-26	жорсткая	3,0-3,7	H5	Міргае+Гарыць+Міргае	4
27-38	жорсткая	3,8-5,4	H6	Міргае+Міргае+Гарыць	2
39-62	жорсткая	5,5-8,9	H7	Міргае+Міргае+Міргае	1

Звяжыцеся з мясцовай службай водазабеспячэння для атрымання інфармацыі аб жорсткасці вады.

Кожны цыкл з аперацыяй рэгенерацыі спажывае дадаткова 2,0 літра вады, спажыванне энергіі павялічваецца на 0,001 кВт/г.

## В. Загрузка солі ў змякчальнік вады

Заўсёды выкарыстоўвайце соль, прызначаную для выкарыстання ў посудамыйнай машыне.

ЗАЎВАГА: Калі ў вашай мадэлі няма змякчальніка вады, вы можаце прапусціць гэты раздзел

### ЗМЯГЧАЛЬНІК ВАДЫ

Жорсткасць вады адрозніваецца ў залежнасці ад месца. Калі ў посудамыйнай машыне выкарыстоўваецца жорсткая вада, на посудзе і сталовых прыборах утвараюцца адклады.

Машына абсталявана спецыяльным змякчальнікам, які выкарыстоўвае солі, спецыяльна распрацаваныя для выдалення вапны і мінералаў з вады.

Ёмістасць для солі знаходзіцца пад ніжнім кошыкам і павінна быць запоўнена наступным чынам:

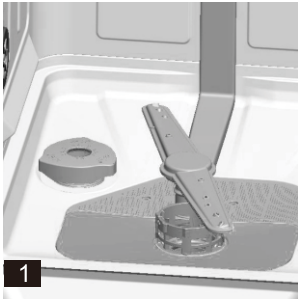
Увага!

Выкарыстоўвайце толькі соль, спецыяльна прызначаную для выкарыстання ў посудамыйных машынах! Усе іншыя тыпы солі, якія не прызначаны спецыяльна для выкарыстання ў посудамыйнай машыне, асабліва сталовая соль, пашкодзяць змякчальнік вады. У выпадку пашкоджанняў, выкліканых выкарыстаннем непадыходзячай солі, вытворца не прадастаўляе гарантыю і не нясе адказнасці за любыя пашкоджанні, якія ўзніклі.

Запаўняйце соль толькі непасрэдна перад пачаткам адной з поўных мыйных праграм.

Гэта прадухіліць знаходжанне на дне машыны на працягу любога перыяду часу крупінак солі або рэшты салёнай вады, што можа выклікаць карозію.

Пасля першага цыкла мыцця індикатар на панэлі кіравання згасне.



- A. Дастаньце ніжні кошык, затым адкруціце і здыміце крышку з кантэйнера для солі. **1**
- B. Калі вы запаўняеце кантэйнер упершыню, залейце ў яго прыкладна 500 мл вады. **2**
- C. Устаўце канец варонкі (пастаўляецца ў камплекце) у адтуліну і ўсыпце каля 2 кг солі. Калі з кантэйнера для солі выцячэ невялікая колькасць вады, гэта з'яўляецца нармальнай з'явай.
- D. Шчыльна закруціце крышку назад.
- E. Звычайна індикатар засцярогі аб солі згасае праз 2–6 дні пасля запаўнення кантэйнера для солі.

**ЗАЎВАГА:**

1. Кантэйнер для солі неабходна папаўняць, калі на панэлі кіравання загараецца індикатар засцярогі аб недахопе солі. Хоць кантэйнер для солі дастаткова запоўнены, індикатар можа не згасаць, пакуль соль цалкам не растворуецца. Калі на панэлі кіравання няма індикатара засцярогі аб недахопе солі (для некаторых мадэляў), вы можаце вызначыць, калі трэба засыпаць соль у змякчальнік, па колькасці цыклаў, якія прайшла посудамыйная машына (глядзіце наступную схему).
2. Калі соль прасыпалася, можна запусціць праграму замочвання, каб яе выдаліць.

**ЗАСЦЯРОГА:** Калі соль не дадаваць, гэта прывядзе да дрэннага ачышчэння посуду і ўтварэння накіпу.

## C. Запоўніце дазатар апалосквальніка

### Функцыя апалосквальніка

Апалосквальнік для паляпшэння змывання аўтаматычна дадаецца падчас апошняга апалосвання, забяспечваючы дбайнае апалосванне, сушку без плям і палос.

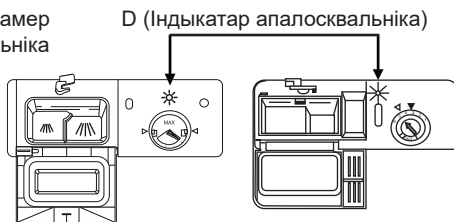
### Увага!

Выкарыстоўвайце для посудамыйнай машыны толькі апалосквальнікі ад надзейных вытворцаў. Ніколі не запаўняйце дазатар апалосквальніка іншымі рэчывамі (напрыклад, сродкам для чысткі посудамыйнай машыны, вадкім мыйным сродкам). Гэта пашкодзіць прыбор. Калі трэба дадаваць апалосквальнік у дазатар

Калі на панэлі кіравання няма індикатара засцярогі аб недахопе апалосквальніка, вы можаце ацаніць колькасць апалосквальніка па колеры аптычнага індикатара ўзроўню "D", які знаходзіцца побач з крышкай. Калі кантэйнер для апалосквальніка поўны, увесь індикатар будзе цёмным. Па меры змяншэння колькасці апалосквальніка памер цёмнай кропкі памяншаецца. Ніколі не дазваляйце, каб узровень апалосквальніка апускаўся ніжэй за 1/4 поўнага аб'ёму.

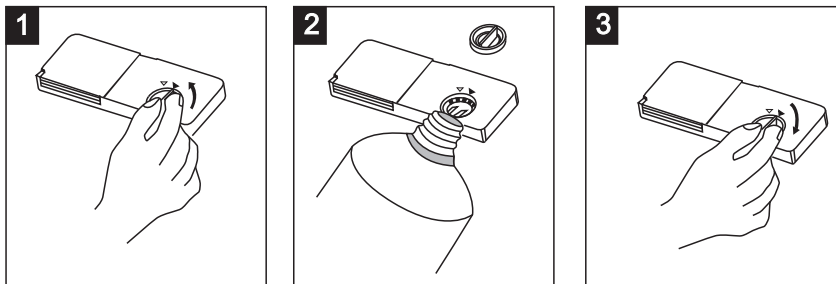
Па меры змяншэння колькасці апалосквальніка, памер цёмнай кропкі на індыкатары ўзроўню апалосквальніка змяняецца, як паказана ніжэй.

- Поўны
- ◎ Поўны на 3/4
- Поўны на 1/2
- Поўны на 1/4 - неабходна дадаць для ліквідацыі плям
- Пусты



Фактычная канфігурацыя мае перавагу

## ДАЗАТАР АПАЛОСКВАЛЬНІКА



- 1** Каб адкрыць дазатар, павярніце крышку ў бок стрэлкі "адкрыць" (налева) і дастаньце яе.
- 2** Наліце апалосквальнік у дазатар і ўважліва сачыце, каб не пераліць.
- 3** Пастаўце назад крышку, усталяваўшы яе ў адпаведнасці са стрэлкай "адкрыць" і павярнуўшы яе ў бок стрэлкі "закрыць" (направа).

Апалосквальнік выпускаецца падчас апошняга паласкання, каб прадухіліць утварэнне кропель вады, якія могуць пакідаць на посудзе плямы і палосы. Гэта таксама паляпшае сушку, дазваляючы вадзе сцякаць з посуду. Посудамыйныя машыны прызначаны для выкарыстання вадкіх апалосквальнікаў. Дазатар апалосквальніка размешчаны ўнутры дзверцы побач з дазатарам мыйнага сродку.

Каб запоўніць дазатар, адкрыўце крышку і налівайце апалосквальнік у дазатар, пакуль індыкатар узроўню не стане цалкам чорным. Аб'ём кантэйнера для апалосквальніка складае прыблізна 140 мл.

Будзьце ўважлівыя, каб не перапоўніць дазатар, бо гэта можа выклікаць празмернае пенаўтварэнне. Выцрайце любыя пралівы вільготнай анучай. Не забудзьцеся паставіць назад крышку перад зачыненнем дзверцы посудамыйнай машыны.

### Увага!

Выцрайце любую праліўку апалосквальніка падчас запаўнення ўбіральной тканінай, каб пазбегнуць залішняй пены падчас наступнага мыцця.

### Рэгуліроўка дазатара апалосквальніка

Дазатар апалосквальніка мае шэсць або чатыры пазіцыі. Заўсёды пачынайце з устаноўкі дазатара на "5". Калі застаюцца плямы і адбываецца дрэнная сушка, павялічце колькасць апалосквальніка, зняўшы крышку дазатара і павярнуўшы рэгулятар на "6". Дазіроўка ўстаноўлена на заводзе ў пазіцыі 5 або 4.



**ЗАЎВАГА:** Павялічце дазіроўку, калі пасля мыцця на посудзе застаюцца кроплі вады або вапняныя плямы. Зменшыце дазіроўку, калі на посудзе з'яўляюцца ліпкія белаватыя палосы або сіні налёт - на шкле ці лязях нажоў.

## D. Функцыя мыйнага сродку

Мыйныя сродкі са сваім хімічным складам неабходныя для выдалення забруджанасцей, раздрабнення бруду і вываду яго з посудамыйнай машыны. Большасць мыйных сродкаў камерцыйнай якасці падыходзяць для гэтай мэты.

### Канцэнтраваны мыйны сродак

У залежнасці ад хімічнага складу, мыйныя сродкі можна падзяліць на два асноўныя тыпы:

■ звычайныя шчалочныя мыйныя сродкі з каустычнымі кампанентамі і

■ нізкашчолачныя канцэнтраваныя мыйныя сродкі з натуральнымі ферментамі

Выкарыстанне мыйнай праграмы "Эка" (Eco) ў спалучэнні з канцэнтраванымі мыйнымі сродкамі зніжае забруджанне навакольнага асяроддзя і карысна для вашага посуду; такія мыйныя праграмы спецыяльна адаптаваны да ўласцівасцей ферментаў канцэнтраванага мыйнага сродку, якія раствараюць бруд. Па гэтай прычыне праграма мыцця "Эка" (Eco), у якой выкарыстоўваюцца канцэнтраваныя мыйныя сродкі, можа дасягнуць тых жа вынікаў, што і праграма "Інтэнсіў" (intensive).

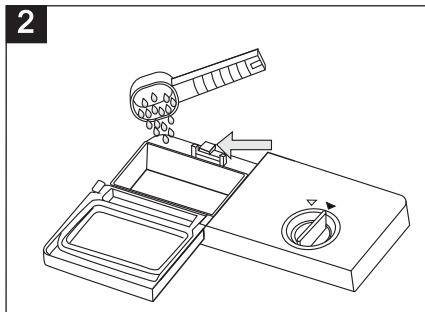
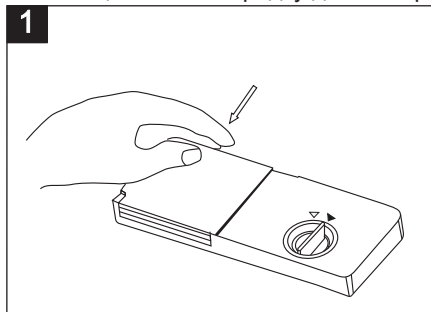
### Таблеткі для мыцця посуду

Таблеткі мыйных сродкаў розных брэндаў раствараюцца з рознай хуткасцю. Па гэтай прычыне некаторыя мыйныя сродкі не могуць растварыцца і раскрыць усю сваю мыйную моц падчас кароткіх праграм. Таму пры карыстанні таблеткамі для мыцця выкарыстоўвайце доўгія праграмы, каб забяспечыць поўнае выдаленне рэшткаў мыйнага сродку.

### Дазатар мыйнага сродку

Дазатар неабходна запусціць перад пачаткам кожнага мыйнага цыкла ў адпаведнасці з інструкцыямі, прыведзенымі ў Табліцы мыйных цыклаў. Нашы посудамыйныя машыны выкарыстоўваюць менш мыйнага сродку і апалосквальніка, чым звычайныя посудамыйныя машыны. Як правіла, для звычайнай загрузкі мыцця дастаткова толькі адной сталовай лыжкі мыйнага сродку. Акрамя таго, моцна забруджаныя рэчы патрабуюць больш мыйнага сродку. Заўсёды дадавайце мыйны сродак непасрэдна перад пачаткам працы посудамыйнай машыны, інакш ён можа намокнуць і не растварыцца належным чынам.

### Колькасць мыйнага сродку для выкарыстання



**ЗАЎВАГА:**

**1** Калі крышка зачынена: націсніце кнопку адкрыцця. Крышка адскоквае.

**2** Заўсёды дадавайце мыйны сродак непасрэдна перад пачаткам кожнага цыкла мыцця.

Выкарыстоўвайце для посудамыйнай машыны толькі мыйныя сродкі надзейных вытворцаў.

## **⚠ ЗАСЦЯРОГА!**

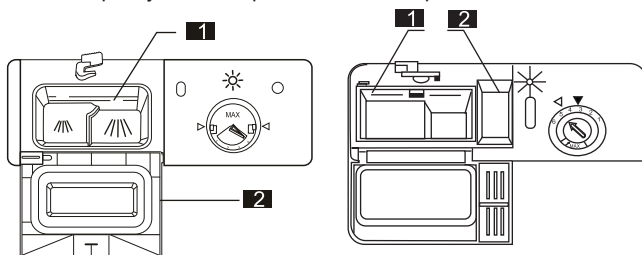
Мыйны сродак для посудамыйнай машыны выклікае карозію! Сачыце, каб трымаць яго ў недаступным для дзяцей месцы. Калі мыйны парашок не дададзены, вынік мыцця будзе дрэнным, што прывядзе да павелічэння расхода вады і электраэнергіі пры паўторным мыцці.

Выкарыстоўвайце толькі мыйны сродак, спецыяльна прызначаны для посудамыйных машын. Трымайце мыйны сродак свежым і сухім. Не кладзіце парашковы мыйны сродак у дзатар, пакуль не будзеце гатовы мыць посуд.

### Залейце мыйны сродак

Запоўніце дзатар мыйнага сродку адпаведным сродкам. Маркіроўка пазначае ўзроўні дазавання, як паказана на наступным малюнку:

- 1** Месца для асноўнага мыйнага сродку, "MIN" (MIN) азначае прыкладна 20 г мыйнага сродку.
- 2** Месца для мыйнага сродку для папярэдняга мыцця, прыкладна 5 г мыйнага сродку.



Выконвайце рэкамендацыі вытворцы па дазіроўцы і захоўванні, указаныя на ўпакоўцы мыйнага сродку. Закрыйце крышку і націсніце, пакуль яна не зафіксуецца.

Калі посуд моцна забруджаны, пакладзіце дадатковую дозу мыйнага сродку ў адсек для папярэдняга мыцця.

Гэты мыйны сродак пачне дзейнічаць падчас фазы папярэдняга мыцця.

### ЗАЎВАГА:

Інфармацыю пра колькасць мыйнага сродку, якая выкарыстоўваецца для асобных праграм, можна знайсці на старонцы 16. Майце на ўвазе, што ў залежнасці ад узроўню забруджвання і канкрэтнай жорсткасці вады магчымыя адрозненні. Выконвайце рэкамендацыі вытворцы, напісаныя на ўпакоўцы мыйнага сродку.

### Мыйныя сродкі

Існуе 3 тыпы мыйных сродкаў

1. З фасфатамі і з хлорам
2. З фасфатамі і без хлору
3. Без фасфатаў і без хлору

Звычайна сучасны парашковы мыйны сродак не ўтрымлівае фасфатаў. Функцыя змякчальніка вады для фасфатаў не прадугледжана. У гэтым выпадку мы рэкамендуем запоўніць соль у кантэйнер для солі нават пры жорсткасці вады ўсяго 6 dH. Калі выкарыстоўваць мыйныя сродкі без фасфатаў пры жорсткай вадзе, на посудзе і шкле часта застаюцца белыя плямы. У гэтым выпадку дадайце больш мыйнага сродку для дасягнення лепшых вынікаў. Мыйныя сродкі без хлору адбеляваюць толькі крыху. Моцныя і каляровыя плямы не будуць выдалены цалкам. У гэтым выпадку абярыце праграму з больш высокай тэмпературай.

### Парады:

1. Усе працэдуры мыцця сумяшчальны з таблеткамі або капсуламі 3 у 1 для мыцця, акрамя фазы папярэдняга мыцця.

## 5. Загрузка кошыкаў посудамыйнай машыны

Для найлепшай прадукцыйнасці посудамыйнай машыны выконвайце наступныя рэкамендацыі па загрузцы. Асаблівасці і знешні выгляд кошыкаў для посуду і для сталовых прыбораў могуць адрознівацца ад вашай мадэлі.

Увага: перад або пасля загрузкі кошыкаў

Выдаліце вялікія астаткі ежы. Няма неабходнасці прамываць посуд пад праточнай вадой.

Размяшчайце прадметы ў посудамыйнай машыне наступным чынам:

1. Прадметы, такія як кубкі, шклянкі, каструлі/патэльні і г.д., ставяцца ўверх дном.
2. Выгнутыя прадметы або тыя, што маюць паглыбленні, павінны быць размешчаны пад нахілам, каб вада магла сцякаць.
3. Яны надзейна ставяцца і не могуць перакуліцца.
4. Яны не перашкаджаюць кручэнню распырсквальнікаў падчас мыцця.

Вельмі дробныя прадметы не варта мыць у посудамыйнай машыне, бо яны могуць лёгка выпасці з кошыкаў.

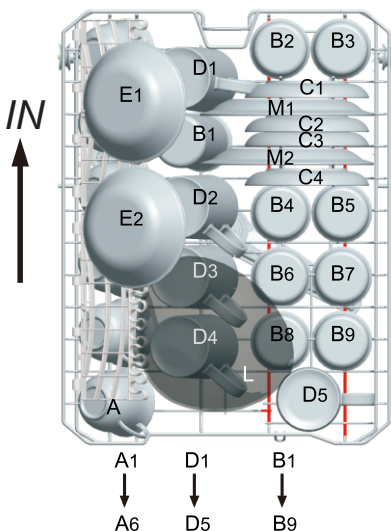
### Выманне посуду

Каб прадухіліць капанне вады з верхняга кошыка ў ніжні, рэкамендуем спачатку вымаць посуд з ніжняга кошыка, а затым з верхняга.

### Верхні кошык

#### Загрузка верхняга кошыка

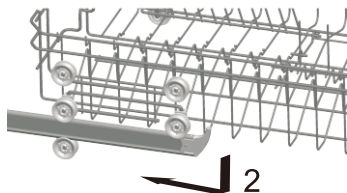
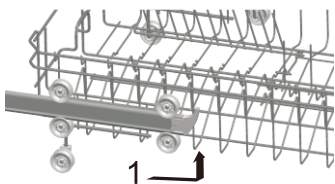
Верхні кошык прызначаны для больш далікатнага і лёгкага посуду, такога як шклянкі, кубкі для кавы і гарбаты са сподкамі, а таксама для талерак, маленькіх місак і мелкіх патэльняў (пры ўмове, што яны не занадта моцна забруджаныя). Размясціце посуд і кухонныя рэчы такім чынам, каб яны не перамяшчаліся пад уздзеяннем струменяў вады.



Ніжні кошык	
Тып	Прадмет
A	Кубак
B	Шкло
C	Сподак
D	Вялікі кубак
E	Міска для дэсерту
L	Шкляная міска
M	Меламінавая дэсертная талерка

### Рэгуляванне верхняга кошыка

Калі трэба, вышыню верхняга кошыка можна адрэгуляваць, каб стварыць больш месца для вялікага посуду як у верхнем, так і ў ніжнім кошыку. Верхні кошык можна рэгуляваць па вышыні шляхам устаноўкі ў рэйкі колаў рознага памеру.



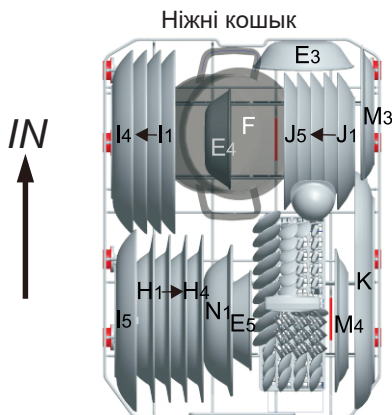
### Загрузка ніжняга кошыка

Мы рэкамендуем размяшчаць у ніжнім кошыку буйныя прадметы, якія цяжэй за ўсё мыць: каструлі, патэльні, накрывікі, сервіравальныя талеркі і міскі, як паказана на малюнку ніжэй. Сервіравальныя талеркі і крышкі лепш размяшчаць па баках кошыкаў, каб не блакаваць кручэнне верхняга распырсквальніка.

Каструлі, сервіравальныя міскі і г.д. заўсёды павінны размяшчацца паглыбленнем уніз.

Глыбокія каструлі павінны быць у нахіленым стане, каб вада магла сцякаць.

Ніжні кошык мае адкідныя шэрагі зубцоў, каб можна было загрузаць посуд большага памеру або больш каструль і патэльняў.

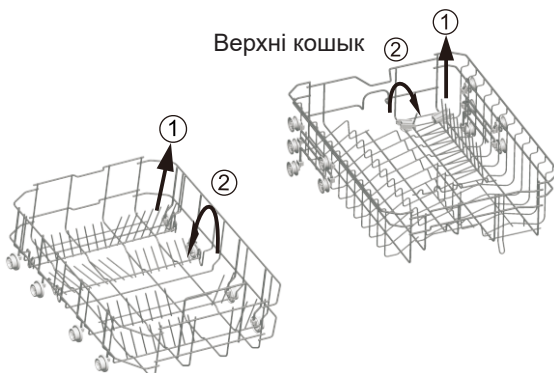


Ніжні кошык	
Тып	Прадмет
E	Миска для десерту
H	Талерка для супу
I	Мелкая талерка
J	Талерка для десерту
K	Авальная талерка
F	Малая каструля
M	Меламінавая десертная талерка
N	Меламінавая миска

### \* Ніжні кошык

#### Складныя палічкі

Складныя палічкі, якія маюць дзве часткі і размешчаны на ніжнім кошыку машыны, прызначаны для таго, каб было прасцей размяшчаць вялікія прадметы, такія як каструлі, патэльні і г.д. Па жаданні кожная частка можа складацца асобна, або ўсе яны могуць быць складзены разам, утвараючы большую прастору. Вы можаце карыстацца гэтымі палічкамі, падняўшы іх уверх, або ў складзены выглядзе.



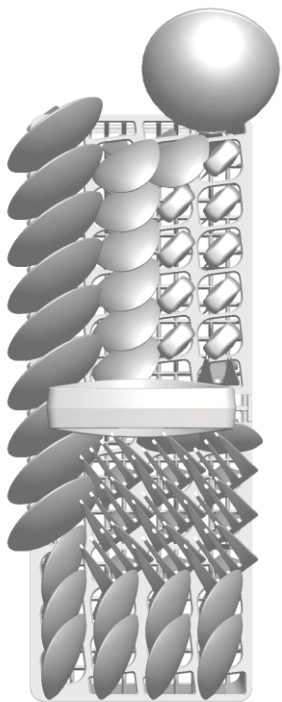
Ніжні кошык

\* Дадатковае

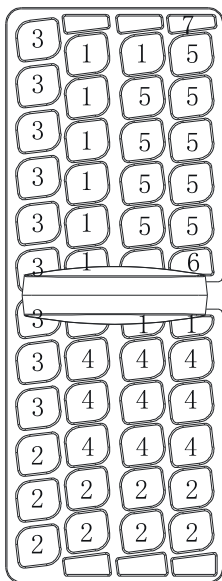
Кошык для сталовых прыбораў і паліца для відэльцаў

Сталовыя прыборы павінны быць размешчаны ў кошыку для сталовых прыбораў ручкамі ўніз: Калі кошык мае бакавыя аддзяленні, ложку трэба загрузжаць асобна ў адпаведныя адтуліны, асабліва доўгія прыборы варта размяшчаць у гарызантальным становішчы ў пярэдняй частцы верхняга кошыка.

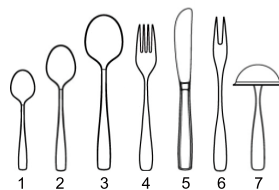
### Кошык для сталовых прыбораў



Бок дзверцы



Бок дзверцы



Кошык для сталовых прыбораў	
Тып	Прадмет
1	Чайныя лыжкі
2	Лыжкі для дэсерту
3	Лыжкі для супу
4	Вілкі
5	Нажы
6	Відэлец сервіравальны
7	Лыжка для падліўкі

Датычыцца мыцця ў посудамыйнай машыне наступных прыбораў/посуду:

#### Непрыдатныя

- Сталовыя прыборы з драўлянымі, рогавымі, фарфаравымі або перламуравымі ручкамі
- Пластыкавыя вырабы, якія не вытрымліваюць высокіх тэмператур
- Старыя прыборы з дэталямі на клеі, якія не вытрымліваюць высокіх тэмператур
- Склееныя сталовыя прыборы або посуд
- Прадметы з волава або медзі
- Вырабы са свінцовага крышталю
- Стальныя вырабы, схільныя да іржаўлення
- Драўляныя талеркі
- Вырабы з сінтэтычнага валакна

#### ⚠ ЗАСЦЯРОГА!

Не дапускайце, каб які-небудзь прадмет выступаў знізу

#### Абмежавана прыдатныя

Некаторыя тыпы шклянак могуць пацягнуць пасля вялікай колькасці мыццяў

Срэбныя і алюмініевыя дэталі маюць тэндэнцыю да змены колеру падчас мыцця

Выявы з глазурай могуць пабяжкнуць пры частым мыцці ў машыне

**ЗАЎВАГА:** Не ўкладвайце прадметы, забруджаныя цыгарэтным попелам, свечным воскам, лакам або фарбай. Калі вы купляеце новы посуд, пераканайцеся, што ён падыходзіць для мыцця ў посудамыйнай машыне.

**ЗАЎВАГА:** Не перагружайце посудамыйную машыну. Тут змяшчаецца толькі 9 стандартных камплектаў посуду. Не выкарыстоўвайце посуд, які не падыходзіць для мыцця ў посудамыйнай машыне. Гэта важна для дасягнення добрых вынікаў мыцця посуду і разумнага спажывання энергіі.

## Загрузка сталовых прыбораў і посуду

Перад загрузкай посуду неабходна:

Выдаліце вялікія рэшткі ежы

Размякчыце рэшткі прыгарэлай ежы ў каструлях

## Пры загрузцы посуду і сталовых прыбораў звярніце ўвагу:

Посуд і сталовыя прыборы не павінны перашкаджаць кручэнню распырсквальнікаў. Загружайце полыя прадметы, такія як кубкі, шклянкі, патэльні і г.д., увагнутым бокам уніз, каб вада не магла збірацца ў ёмістасці або на дне.

Посуд і сталовыя прыборы не павінны ляжаць адзін у адным або накрываць адзін аднаго.

- Каб пазбегнуць пашкоджання шклянак, яны не павінны дакранацца адна да адной
- Загрузіце вялікія прадметы, якія цяжэй мыць, у ніжні кошык
- Верхні кошык прызначаны для больш далікатнага і лёгкага посуду, такога як шклянкі, кубкі для кавы і гарбаты

**Увага!**

Вялікія нажы з доўгім лязом, якія загрузаюцца ў вертыкальным становішчы, могуць уяўляць патэнцыйную небяспеку!

Доўгія і/або вострыя сталовыя прыборы, такія як апрацоўчыя нажы, павінны размяшчацца гарызантальна ў верхнім кошыку.

## Пашкоджанне шклянога і іншага посуду

Магчымыя прычыны:

- Тып шкла або працэс вытворчасці. Хімічны склад мыйнага сродку.
- Тэмпература вады і працягласць праграмы мыцця посуду.

Рэкамендаванае рашэнне:

- Выкарыстоўвайце шклянны посуд або фарфоровыя вырабы, якія вытворца пазначыў як устойлівыя да мыцця ў посудамыйнай машыне.
- Выкарыстоўвайце мяккі мыйны сродак, які апісваецца як прыдатны для такога посуду. Пры неабходнасці звярніцеся па дадатковую інфармацыю да вытворцаў мыйных сродкаў.
- Выберыце праграму з нізкай тэмпературай.
- Каб пазбегнуць пашкоджанняў, як мага хутчэй вынімайце шкло і прыборы з посудамыйнай машыны пасля заканчэння праграмы.


У канцы мыцця

Калі рабочы цыкл скончыцца, сігналізатар посудамыйнай машыны празваніць 6 разоў, затым спыніцца. Выключыце прыбор праз кнопку Вкл/Выкл (Power), перакрыўце падачу вады і адкрыце дзверцу посудамыйнай машыны. Пачакайце некалькі хвілін перад выгрузкай, каб пазбегнуць кантакту з посудам і прыборамі, пакуль яны яшчэ гарачыя і больш схільныя да пашкоджання. Яны таксама лепш высахнуць.

## 6. Пачатак праграмы мыцця

Табліца цыклаў мыцця

Праграма	Інфармацыя аб выбары цыкла	Апісанне цыкла	Мыйны сродак для папярэдняга/асноўнага мыцця	Час працы (хв.)	Электраэнергія (кВт/г)	Вада (л)
 Інтэнсіў	Для самых моцна забруджаных прадметаў, такіх як каструлі, патэльні, жароўні і посуд, на якім доўгі час заставаліся высахлыя рэшткі ежы.	Папярэдняе мыццё Асноўнае мыццё (70°C) Апаласванне 1 Апаласванне 2 Гарачае апаласканне Сушка	3/14г (або 3 у 1)	170	1,452	16,5
 ЭКА (*EN60436) (Стандартная праграма)	Для нармальна забруджаных прадметаў, такіх як каструлі, талеркі, шклянкі і лёгка забруджаныя патэльні-стандартны штодзённы цыкл.	Папярэдняе мыццё Асноўнае мыццё (42°C) Гарачае апаласканне Сушка	3/14г (або 3 у 1)	240	0,704	10,0
 Лёгка	Цыкл лёгкага мыцця прызначаны для больш далікатных рэчаў, якія адчувальныя да высокіх тэмператур. (Запусціце цыкл адразу пасля выкарыстання)	Асноўнае мыццё (60°C) Апаласкваць Гарачае апаласканне Сушка	3/12 г (або 3 у 1)	132	1,017	10,0
 60 хв.	Для лёгка і нармальна забруджаных талерак і патэльняў на кожны дзень. (Запусціце цыкл адразу пасля выкарыстання посуду)	Папярэдняе мыццё Асноўнае мыццё (60°C) Гарачае апаласканне Сушка	3/12 г (або 3 у 1)	60	0,924	10,0

 Папярэдняе апалоскванне	Для апалосквання посуду, які вы плануеце памыць пазней у гэты ж дзень	Папярэдняе мыццё	/	13	0,018	3,7
--	---	------------------	---	----	-------	-----

1. Праграма Эко падыходзіць для мыцця нармальна забруджанага посуду, гэта самая эфектыўная праграма з пункту гледжання сумеснага спажывання энергіі і вады.
  2. Ручное папярэдняе апалоскванне посуду прыводзіць да павелічэння расхода вады і энергіі і таму не рэкамендуецца.
  3. Мыццё посуду ў хатняй посудамыйнай машыне звычайна спажывае менш энергіі і вады, чым мыццё посуду ўручную, калі хатняя посудамыйная машына выкарыстоўваецца ў адпаведнасці з гэтай інструкцыяй па эксплуатацыі.
- \* EN 60436: гэта праграма з'яўляецца тэставым цыклам інфармацыя для тэсту параўнальнасці ў адпаведнасці з EN60436 наступная:
- Ёмістасць: 9 налада
  - Становішча верхняга кошыка: Нізкае становішча
  - Налада апалосквальніка: 6 (або 4 для дазатара з чатырма наладамі)

## Уключэнне прыбора

Пачатак цыкла мыцця...

Выцягніце ніжні і верхні кошыкі, загрузіце ў іх посуд і

1. засуньце іх назад. Рэкамендуецца спачатку загрузаць ніжні кошык, затым верхні (глядзіце раздзел пад назвай "Загрузка посудамыйнай машыны"). Уліце мыйны сродак (глядзіце раздзел «Соль, мыйны сродак і апалосквальнік»).
2. Устаўце вілку электракабеля ў разетку. Электрасілкаванне — 220-240 В пераменнага току, 50 Гц, характарыстыкі разетки — 12 А, 250 В пераменнага току, 50 Гц.

Пераканайцеся, што падача вады ўключана на поўную. Закрыйце дзверцу, націсніце кнопку Вкл/Выкл (Power), націсніце кнопку Праграма (Program), каб выбраць патрэбны мыйны цыкл (Wash cycle). (Гл. раздзел «Табліца мыйных цыклаў»). Закрыйце дзверцу з невялікім націскам, каб забяспечыць правільную фіксацыю.

ЗАЎВАГА: Пры закрыцці дзверцы трэба пачуць лёгкі шчаўчок.

Калі мыццё скончыцца, вы можаце выключыць прыбор, націснуўшы кнопку Вкл/Выкл (Power).

## Уключэнне

1. Адкрыце кран, калі ён закрыты.
2. Закрыйце дзверцу.
3. Пераканайцеся, што распырсквальнікі не заблакаваныя.
4. Уключыце посудамыйную машыну праз кнопку "Пуск/Паўза" (Start/Pause).

## Выберыце праграму

Праграму выбірайце ў залежнасці ад тыпу посуду загрузкі і ступені яго забруджвання.

Розныя праграмы і іх выкарыстанне апісаны ў табліцы праграм, якая прыведзена ніжэй у гэтым буклеце. Выкарыстоўвайце кнопку Праграма для выбару патрэбнай праграмы.

## Змяніць праграму

Уступ: Цыкл, які ўжо запушчаны, можна змяніць толькі ў тым выпадку, калі ён працуе нядоўгі час. Інакш мыйны сродак ужо мог быць выпушчаны, і прыбор ужо мог зліць мыйную ваду. Калі гэта так, неабходна дадаць мыйны сродак (глядзіце раздзел «Заліўка мыйнага сродку»).

1: Націсніце кнопку Вкл/Выкл (Power), каб скасаваць праграму.

2: Уключыце яе зноў і перазапусціце новы цыкл мыцця (глядзіце раздзел пад назвай "Пачатак цыкла мыцця...") або націсніце кнопку Праграма, каб змяніць праграму. Націсніце кнопку запуску, каб пачаць мыццё.

**ЗАЎВАГА:** Калі вы адчыніце дзверцу падчас мыцця, прыбор прыпыніць працу і выдасць сігнал папярэджання. Калі вы зачыніце дзверцу, машына працягне працаваць праз 10 секунд.

## **Забылі паставіць посуд**

---

Забыты посуд можна паставіць у машыну ў любы момант да таго, як адкрыецца адсек для мыйнага сродку.

- 1 Прыадкрыйце дзверцу, каб спыніць мыццё.
- 2 Пасля таго, як распырсквальнікі спыняцца, вы можаце цалкам адчыніць дзверцу.
- 3 Паставіць забыты посуд.
- 4 Закрыйце дзверцу, посудамыйная машына пачне працаваць праз дзесяць секунд.

### **▲ ЗАСЦЯРОГА!**

Адкрываць дзверцу падчас мыцця небяспечна, бо гарачая вада можа вас апарыць. Выключыце посудамыйную машыну

Усе святлодыёды гаснуць., толькі ў гэтым выпадку праграма скончылася.

1. Выключыце посудамыйную машыну, націснуўшы кнопку Вкл/Выкл (Power).
2. Перакрыйце кран падачы вады!

Акуратна адкрыйце дзверцу. Пры адкрыцці дзверцы можа выйсці гарачая пара!

- Гарачы посуд адчувальны да ўдараў. Таму посуду варта даць астыць каля 15 хвілін перад выманнем з машыны.
- Адкрыйце дзверцу посудамыйнай машыны, пакіньце яе прыадчыненай і пачакайце некалькі хвілін перад тым, як вымаць посуд. Такім чынам посуд будзе халаднейшым і палепшыцца сушка.

Разгрузка посудамыйнай машыны

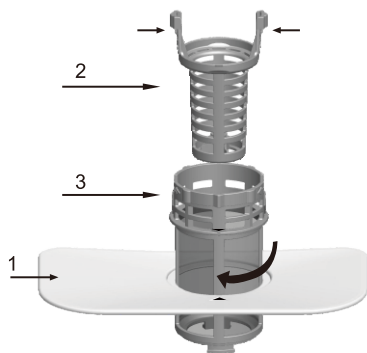
Звычайна ўнутры посудамыйнай машыны ёсць вільгаць.

Спачатку вымайце посуд з ніжняга кошыка, а затым - з верхняга. Гэта дазволіць пазбегнуць капання вады з верхняга кошыка на посуд у ніжнім.

## 7. Тэхнічнае абслугоўванне і ачыстка

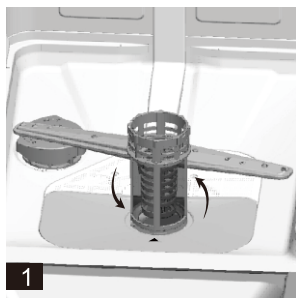
Сістэма  
фільтрацыі

Фільтр выкарыстоўваецца, каб пазбегнуць траплення вялікіх рэшткаў ежы і іншых дробязяў у помпу. Рэшткі праз некаторы час могуць перашкаджаць працы фільтраў.

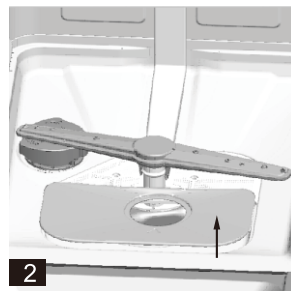


Вузел фільтраў складаецца з фільтра грубай ачысткі, плоскага (асноўнага) фільтра і мікрафільтра (фільтра тонкай ачысткі).

- 1 Плоскі фільтр  
Рэшткі ежы і іншыя забруджванні затрымліваюцца спецыяльным струменем з ніжняга распысківальніка.
- 2 Фільтр грубай ачысткі  
Вялікія аскепкі, такія як косці і шкло, якія могуць заблакаваць зліў вады, будуць затрымлівацца ў фільтры грубай ачысткі.  
Каб выдаліць прадмет, які застаўся ў гэтым фільтры, акуратна сцісніце кранштэйны на вяршыні гэтага фільтра і выцягніце яго ўверх.
- 3 Мікрафільтр (фільтр тонкай ачысткі)  
Гэты фільтр затрымлівае бруд і рэшткі ежы ў зоне зліву і перашкаджае іх паўторнаму трапленню на посуд падчас мыйнага цыкла.  
- Правярайце фільтры на наяўнасць перашкод кожны раз пасля выкарыстання посудамыйнай машыны.  
- Адкруціўшы фільтр грубай ачысткі, вы можаце выдаліць вузел фільтраў. Выдаліце ўсе рэшткі ежы і прамойце фільтры пад праточнай вадой.



Крок 1: павярніце фільтр грубай ачысткі супраць ходу гадзіннікавай стрэлкі, затым дастаньце яго;  
Крок 2: дастаньце плоскі фільтр



**ЗАЎВАГА:** Пры выкананні дзеянняў з кроку 1 да кроку 2, вузел фільтраў будзе выдалены; пры выкананні дзеянняў з кроку 2 да кроку 1 вузел фільтраў будзе ўсталяваны **3**.

Вузел фільтраў у зборы

Для дасягнення найлепшай прадукцыйнасці і вынікаў неабходна чысціць вузелфільтраў у зборы. Фільтры эфектыўна выдаляюць часцінкі ежы з вады для мыцця, што дазваляе карыстацца ёй паўторна падчас цыкла. Па гэтай прычыне рэкамендуецца пасля кожнага цыкла мыцця выдаляць буйныя часціцы ежы, якія затрымаліся ў фільтрах, прамываючы паўкруглы фільтр і яго корпус пад праточнай вадой. Каб зняць вузел фільтраў у зборы, пацягніце за ручку

корпуса фільтра ўверх. Увесь вузел фільтр у зборы трэба чысціць адзін раз на тыдзень. Для ачысткі фільтра грубай ачысткі і мікрафільтра выкарыстоўвайце шотку для ачысткі. Затым зноў сабярыце часткі вузла фільтра, як паказана на малюнках вышэй, і ўстаўце ўвесь вузел назад у посудамыйную машыну, размясціўшы яго на месцы і націснуўшы ўніз. Посудамыйная машына ніколі не павінна выкарыстоўвацца без фільтраў. Няправільная ўсталёўка фільтраў можа знізіць узровень прадукцыйнасці машыны і пашкодзіць посуд і сталовыя прыборы.

## ⚠ ЗАСЦЯРОГА!

Ніколі не ўключайце посудамыйную машыну без усталяваных фільтраў. Пры ачыстцы фільтраў не стукайце па іх. Інакш фільтры могуць быць дэфармаваныя, і эфектыўнасць працы посудамыйнай машыны можа пагоршыцца.

### Ачыстка распырсквальнікаў

Неабходна рэгулярна чысціць распырсквальнікі, бо хімічныя рэчывы жорсткай вады могуць засмечваць соплы і падшыпнікі распырсквальнікаў. Каб зняць распырсквальнік, адварніце гайку па гадзіннікавай стрэлцы для вымання шайбы з верхняй часткі распырсквальніка, і здыміце яго. Прамойце зняты механізм у мыльнай цёплай вадзе і выкарыстоўвайце мяккую шотку для ачысткі соплаў. Пасля ўважлівага прамывання ўсталюйце яго назад.



### Дагляд за посудамыйнай машынай

Для ачысткі панэлі кіравання выкарыстоўвайце злёгку вільготную тканіну, затым пратрыце насуха.

Для чысткі вонкавай паверхні выкарыстоўвайце якасны сродак з воскам для паліроўкі бытавой тэхнікі. Ніколі не выкарыстоўвайце вострыя прадметы, абразіўныя губкі або агрэсіўныя ачышчальныя сродкі на любой частцы посудамыйнай машыны.

### Засцерагайце ад замярзання

Калі ваша посудамыйная машына застанецца ў неацяплым памяшканні на зіму, звярніцеся да сэрвіснага тэхніка, каб:

1. Адключыць электрасілкаванне посудамыйнай машыны.
2. Адключыць падачу вады і аддзяліць шланг водападчы вады ад клапана вадаправода.
3. Зліць ваду з уводнага шлангу і клапана вадаправода. (Выкарыстоўвайце каструлю, каб зліць ваду)
4. Зноў падключыце шланг падачы вады да клапана вадаправода.
5. Дастаньце фільтр з паддону, а таксама з дапамогай губкі сабярыце ваду з адстойніка ў паддоне

### Ачыстка дзверцы

Для ачысткі краю вакол дзверцы трэба выкарыстоўваць толькі мяккую цёплую вільготную анучку. Каб прадухіліць пранікненне вады ў замок дзверцы і яе электрычныя кампаненты, не выкарыстоўвайце ачыстку ў выглядзе распылення любога тыпу.

Акрамя таго, ніколі не выкарыстоўвайце абразіўныя ачышчальнікі або губкі для чысткі знешніх паверхняў, бо яны могуць утварыць драпіны на пакрыцці. Некаторыя папяровыя ручнікі таксама могуць пакідаць драпіны або сляды на паверхні.

Выканайце наступныя дзеянні, калі ў посудамыйнай машыне ёсць староннія прадметы.

## **⚠ ЗАСЦЯРОГА!**


Ніколі не выкарыстоўвайце аэразольны ачышчальнік для чысткі панэлі дзверцы, бо гэта можа пашкодзіць замок дзверцы і яе электрычныя кампаненты. Нельга выкарыстоўваць абразіўныя сродкі або некаторыя папяровыя ручнікі з-за рызыкі ўзнікнення драпін або плям на паверхні з нержавеючай сталі.

## Як падтрымліваць посудамыйную машыну ў добрым стане

- Пасля кожнага мыцця  
Пасля кожнага мыцця адключайце падачу вады да машыны і пакідайце дзверцу прыадчыненай, каб унутры не назапашвалася вільгаць і пахі.
- Дастанце вілку кабеля з разеткі  
Перад чысткай або правядзеннем тэхнічнага абслугоўвання заўсёды вымайце вілку кабеля з разеткі. Не рызыкуйце.
- Ніякіх растваральнікаў і абразіўных ачышчальных сродкаў  
Для ачысткі знешняй паверхні і гумовых дэталей посудамыйнай машыны не выкарыстоўвайце растваральнікі або абразіўныя ачышчальныя сродкі.  
Выкарыстоўвайце толькі тканіну і цёплую мыльную ваду. Для выдалення плям або забруджанняў з паверхні ўнутранай часткі выкарыстоўвайце тканіну, змочаную вадой з невялікай колькасцю белага воцату, або ачышчальны сродак, спецыяльна прызначаны для посудамыйных машын.
- Калі вы едзеце ў адпачынак  
Калі вы адпраўляецеся ў адпачынак, рэкамендуецца запусціць цыкл мыцця з пустой посудамыйнай машынай, затым выцягнуць вілку кабеля з разеткі, адключыць падачу вады і пакінуць дзверцу машыны прыадчыненай. Гэта дапаможа ўшчыльненню служыць даўжэй і прадухіліць утварэнне непрыемных пахаў у машыне.
- Перамяшчэнне машыны  
Калі машыну неабходна перамясціць, старайцеся трымаць яе ў вертыкальным становішчы. Калі гэта зусім неабходна, яе можна пакласці на заднюю частку.
- Ушчыльненні  
Адна з прычын утварэння непрыемных пахаў у посудамыйнай машыне - гэта ежа, якая застаецца ва ўшчыльненнях. Перыядычная іх ачыстка вільготнай губкай прадухіліць гэта.

### **⚠ Увага:**

Устаноўка трубаправодаў і электрычнага абсталявання павінна выконвацца прафесіяналамі.

<b>⚠ Засцярога</b>	
	Рызыка электрычнага ўдару! Адключыце электрычнае сілкаванне перад устаноўкай посудамыйнай машыны. Невыкананне гэтага можа прывесці да смерці або электрычнага ўдару.

## 8. Устаноўка

- ▲ Захоўвайце гэту інструкцыю у бяспечным месцы для будучага выкарыстання. Калі машына прадаецца, перадаецца іншай асобе або перамяшчаецца, пераканайцеся, што інструкцыя па эксплуатацыі захоўваецца разам з прыборам, каб новы ўладальнік мог скарыстацца парадзі, якія ў ёй змяшчаюцца.
- ▲ Уважліва прачытайце гэту інструкцыю: у ёй змяшчаецца важная інфармацыя адносна бяспечнай устаноўкі, выкарыстання і абслугоўвання машыны.
- ▲ Калі машыну трэба перамясціць у любы час, трымайце яе ў вертыкальным становішчы; калі гэта зусім неабходна, яе можна нахіліць у задні бок.

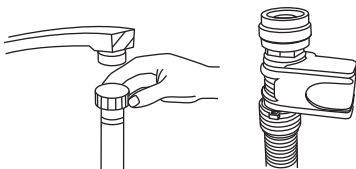
### Размяшчэнне і выраўноўванне

1. Дастаньце прыбор з усёй упакоўкі і праверце, ці не пашкоджаны ён падчас транспарціроўкі. Калі ён быў пашкоджаны, звяжыцеся з прадаўцом і не працягвайце працэс устаноўкі.
2. Праверце посудамыйную машыну, размясціўшы яе так, каб яе бакі або задняя панэль дакраналіся да сумежных шафаў або да сцяны. Гэты прыбор таксама можна ўбудаваць пад адну працоўную паверхню.
3. Размясціце посудамыйную машыну на роўнай і трывалай паверхні. Калі паверхня няроўная, пярэднія ножкі машыны можна адрэгуляваць, пакуль яна не дасягне гарызантальнага становішча (вугал нахілу не павінен перавышаць 2 градусы). Калі прыбор выраўнаваны правільна, ён будзе больш устойлівым і значна менш схільны да зрухаў або вібрацый і шуму падчас працы.

### Падключэнне водазабеспячэння і электрасілкавання

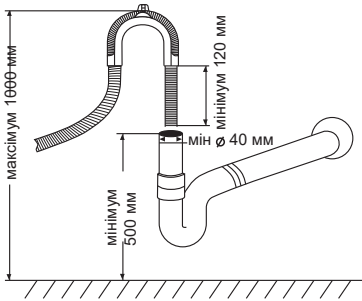
- ▲ Падключэнне да водазабеспячэння і электрасілкавання павінна выконвацца толькі кваліфікаваным тэхнікам.
- ▲ Посудамыйная машына не павінна стаяць на водаправодных шлангах або на электракабелі.
- ▲ Машына павінна быць падключана да водазабеспячальнай сеткі з выкарыстаннем новых шлангаў. Не выкарыстоўвайце старыя шлангі.

#### ★ Падключаны шланг падачы вады



Падключаны шланг падачы халоднай вады да разьбовага раздыма на 3/4 (дзюйма) і пераканайцеся, што ён надзейна зафіксаваны на месцы. Калі водаправодныя шлангі новыя або не выкарыстоўваліся на працягу доўгага часу, дайце вадзе працячы, каб пераканацца, што вада чыстая і без прымешак. Калі гэтая мера засцярогі не будзе выканана, існуе рызыка, што падача вады заблакуецца, і машына пашкоджана.

### Падключэнне шланга для вываду вады



Устаўце зліўны шланг у каналізацыйную трубу. Калі зліўны шланг устаўлены, вышыня адтуліны вываду вады павінна быць у межах ад 0,5 да 1 метра.

#### Увага:

Нельга не ўлічваць важнасць зліўнога шланга, яго выхад павінен быць замацаваны і размешчаны як мага бліжэй да посудамыйнай машыны, адлегласць зліву посудамыйнай машыны складае каля 1-1,5 метра, занадта вялікая адлегласць паўплывае на эфектыўнасць зліву посудамыйнай машыны, што прывядзе да назапашвання лішкаў сцёкавых вод у зліўным шлангу і, такім чынам, паўплывае на якасць мыцця посуду.

### Падключэнне да электрычнасці

Перад устаўкай вілкі кабеля ў электрычную разетку пераканайцеся, што:

- разетка заземлена і адпавядае дзеючым нормам;
- разетка павінна вытрымліваць максімальную нагрузку прыбора, якая пазначана на шылдэ, размешчанай на ўнутраным баку дзверцы (глядзіце апісанне прыбора);
- напружанне электрасілкавання знаходзіцца ў межах значэнняў, указаных на шылдэ ўнутры дзверкі;
- разетка сумяшчальна з вілкай кабеля прыбора. Калі гэта не так, папрасіце ўпаўнаважанага тэхніка замяніць вілку (глядзіце раздзел дапамогі); не выкарыстоўвайце падаўжальнікі або некалькі разетак.

#### ★ Дадатковае

- ▲ Пасля ўстаноўкі машыны кабель сілкавання і электрычная разетка павінны быць лёгка даступныя.
- ▲ Кабель не павінен згібацца або сціскацца.
- ▲ Калі кабель сілкавання пашкоджаны, яго павінен замяніць вытворца або Служба тэхнічнай падтрымкі, каб прадухіліць усе магчымыя рызыкі. (Гл. Раздзел «Падтрымка»)
- ▲ Кампанія не нясе адказнасці за любыя інцыдэнты, якія ўзнікнуць у выпадку парушэння гэтых правілаў.

### Рэкамендацыі адносна першага цыкла мыцця

Пасля ўстаноўкі машыны, непасрэдна перад першым цыклам мыцця, цалкам запоўніце дазатар солі, - засыпце прыкладна 2 кг солі (глядзіце раздзел Апалосквальнік і рафінаваная соль). Вада можа вылівацца: гэта нармальна і не з'яўляецца прычынай для трывогі. Таксама нармальна, калі індэксатар НІЗКІ УЗРОВЕНЬ СОЛІ працягвае міргаць некалькі цыклаў пасля загрузкі солі.

### Размяшчэнне машыны

Размясціце машыну ў патрэбным месцы. Задняя частка павінна абапірацца на сцяну ззаду, а бакі - дакранацца да сумежных шафаў або сцяны. Посудамыйная машына абсталявана шлангамі падачы вады і зліву, якія можна размясціць справа або злева для палягчэння правільнай устаноўкі.

## Выраўноўванне машыны

Пасля ўстаноўкі машыны адрэгулюйце ножкі (закручваючы або адкручваючы іх), каб наладзіць вышыню посудамыйнай машыны і зрабіць яе роўнай па гарызанталі. У любым выпадку, прыбор не павінен быць нахілены больш чым на 2°.

**ЗАЎВАГА:** Максімальная вышыня рэгулявання ножаў складае 20 мм.

## Як зліць лішнюю ваду са шлангаў

У сувязі з тым, што знешні зліўны шланг размешчаны вышэй за найніжэйшую кропку ракавіны, зліўная вада не можа быць цалкам выведзена праз дрэнажную помпу. Таму неабходна зняць зліўны шланг і размясціць яго гарызантальна на падлозе, а ваду са шланга зліць у адпаведную ёмістасць.

## Вывад вады

Падключыце зліўны шланг. Зліўны шланг павінен быць правільна ўсталяваны, каб пазбегнуць уцечак вады. Пераканайцеся, што шланг падачы вады не згібаецца і не сціскаецца.

## Падключэнне да каналізацыі

Падключэнне да каналізацыі павінна знаходзіцца на вышыні ад 50 см (мінімум) да 100 см (максімум) ад паддона. Зліўны шланг павінен быць замацаваны хамутом для шланга.

## Пачатак працы посудамыйнай машыны

Перад пачаткам працы посудамыйнай машыны неабходна праверыць наступнае:

- 1 Ці посудамыйная машына ўзроўненая і замацаваная
- 2 Ці адкрыты ўваходны клапан
- 3 Ці ёсць уцечка ў месцах злучэння шлангаў
- 4 Ці кабелі шчыльна падключаны
- 5 Ці ўключана электрасілкаванне
- 6 Ці замацаваны ўваходныя і зліўныя шлангі
- 7 Усе ўпакоўчыя матэрыялы і друкаваную прадукцыю неабходна выняць з посудамыйнай машыны

## Увага

Пасля ўстаноўкі пакладзіце гэту інструкцыю ў пакет з друкаванымі матэрыяламі. Змест гэтай інструкцыі вельмі важны для карыстальнікаў.

## 9. Парады па пошуку і ліквідацыі непаладак

### Коды памылак

Калі ўзнікнуць няспраўнасці, прыбор адлюструе на дысплеі коды памылак, каб папярэдзіць вас.

Коды	Значэнні	Магчымыя прычыны
LED1, LED3 міргаюць	Дверца адчынена	Дверца адчыняецца, калі посудамыйная машына працуе
LED1, LED20 міргаюць	Падача вады	Няспраўнасць падачы вады
LED1, LED6 міргаюць	Зліў вады	Няспраўнасць зліву вады
LED1, LED10 міргаюць	Датчык тэмпературы	Няспраўнасць датчыка тэмпературы
LED1, LED11 міргаюць	Перапаўненне/працэчка	Адбылося перапаўненне/Адбылася працэчка вады
LED2, LED3 міргаюць	Награвальны элемент	Ненармальнае перагрэванне



### ⚠ ЗАСЦЯРОГА!


Калі адбылося перапаўненне, перакрыйце падачу вады перад выклікам сэрвісу. Калі ў паддоне ёсць вада з-за перапаўнення або невялікай уцечкі, гэту ваду трэба выдаліць перад паўторным уключэннем посудамыйнай машыны.

### Наяўнасць запасных частак

1. Праз сем гадоў пасля выхаду апошняй адзінкі мадэлі на рынак: рухавік, цыркуляцыйныя і зліўныя помпы, награвальнікі і награвальныя элементы, уключаючы цеплавыя помпы (паасобку або ў камплекце), трубаправоды і звязанае абсталяванне, уключаючы ўсе шлангі, клапаны, фільтры і сістэмы прадухілення уцечак вады, канструкцыйныя і ўнутраныя дэталі, звязаныя з дзвярнымі вузламі (паасобку або ў камплекце), друкаваныя платы, электронныя дысплеі, датчыкі ціску, тэрмастаты і сенсары, праграмнае і ўбудаванае забеспячэнне, уключаючы праграмнае забеспячэнне для скіду налад.
2. Праз дзесяць гадоў пасля выхаду апошняй адзінкі мадэлі на рынак: завесы і ўшчыльняльнікі дзверцы, іншыя ўшчыльняльнікі, распырсквацелі, дрэнажныя фільтры, унутраныя паліцы і пластыкавыя элементы, такія як кошыкі і крышкі.

## Перш чым патэлефанаваць у сэрвіс

Азнаёміўшыся з табліцамі на наступных старонках, вы можаце пазбегнуць неабходнасці выклікаць сэрвіс.

Праблема	Магчымыя прычыны	Што рабіць
 Посудамыйная машына не запускаецца	Перагарэў засцерагальнік або спрацаваў аўтаматычны выключальнік	Змяніце засцерагальнік або скіньце аўтаматычны выключальнік. Адключыце ўсе іншыя прыборы, якія падключаны да той жа электрасеткі, што і посудамыйная машына.
	Падача электрасілкавання не ўключана	Пераканаўцеся, што посудамыйная машына ўключана, а дзверца надзейна зачынена. Пераканаўцеся, што кабель электрасілкавання належным чынам ўключаны ў разетку.
	Нізкі ціск вады	Праверце, ці правільна падключана падача вады, і ці адкрыты кран падачы вады.
Помпа зліву не спыняецца	Перапаўненне	Сістэма прызначана для выяўлення перапаўнення. Калі гэта адбываецца, яна выключае цыркуляцыйную помпу і ўключае зліўную помпу.
Гучны шум	Некаторыя гучныя гукі з'яўляюцца нармальнымі	Гук адкрыцця аддзялення для мыйнага сродку.
	Посуд не замацаваны ў кошыках або нешта маленькае ўпала ў кошык	Каб забяспечыць надзейнае замацаванне ўсіх прадметаў у посудамыйнай машыне.
	Матор гудзе	Посудамыйная машына не выкарыстоўвалася рэгулярна. Калі вы не карыстаецеся ёй часта, памятайце рабіць напам'янне і зліў вады кожны тыдзень, гэта дапаможа захаваць ўшчыльненні вільготнымі.
Пена ў машыне	Няправільны мыйны сродак	Выкарыстоўвайце толькі спецыяльны мыйны сродак для посудамыйнай машыны, каб пазбегнуць пены. Калі гэта адбудзецца, адкрыце посудамыйную машыну і дайце пене выпарыцца. Залейце 1 галон (каля 4 літраў) халоднай вады ў машыну. Закрыйце посудамыйную машыну, затым запустіце цыкл мыцця "папярэдняе апалосванне" для зліву гэтай вады... Калі неабходна, паўтарыце працэдуру.
	Пераліты апалосвальнік	Заўсёды адразу выцірайце пераліты апалосвальнік.
Плямы на паверхні ўнутранай часткі машыны	Выкарыстоўваўся мыйны сродак з фарбавальнікам	Пераканаўцеся, што мыйны сродак не ўтрымлівае фарбавальнікаў.
Посуд і сталовыя прыборы не чыстыя	Няправільная праграма	Выберыце праграму больш моцнага мыцця.
	Няправільная загрузка кошыка	Пераканаўцеся, што праца дзятара мыйнага сродку і распырсквальнікаў не заблакавана вялікім посудам.

Плямы і плёнка на шкле і сталовых прыборах	<ol style="list-style-type: none"> <li>1 Вельмі жорсткая вада</li> <li>2 Нізкая тэмпература падаемай вады</li> <li>3 Перагрузка посудамыйнай машыны</li> <li>4 Няправільная загрузка</li> <li>5 Стары або вільготны парашковы мыйны сродак</li> <li>6 Пусты дазатар апалосквальніка</li> <li>7 Няправільная доза мыйнага сродку</li> </ol>	<p>Каб выдаліць плямы са шклянога посуду:</p> <ol style="list-style-type: none"> <li>1 Дастаньце увесь металічны посуд з посудамыйнай машыны.</li> <li>2 Не дадавайце мыйны сродак.</li> <li>3 Выберыце самы доўгі цыкл.</li> <li>4 Запусціце посудамыйную машыну і дазвольце ёй працаваць прыкладна 18–22 хвіліны, пасля чаго яна перайдзе да асноўнага мыцця.</li> <li>5 Адкрыце дзверцу і налейце 2 шклянкі белага воцату на дно посудамыйнай машыны.</li> <li>6 Закрыйце дзверцу і дазвольце посудамыйнай машыне завяршыць цыкл. Калі воцат не дапамагае: Паўтарыце як вышэй, але замест воцату выкарыстоўвайце 1/4 шклянкі (60 мл) крышталёў лімоннай кіслаты.</li> </ol>
Мутнасць на шкляным посудзе	Спалучэнне мяккай вады і занадта вялікай колькасці мыйнага сродку	Выкарыстоўвайце менш мыйнага сродку, калі ў вас мяккая вада, і абярыце самы кароткі цыкл для мыцця шкляных вырабаў, каб яны былі чыстымі.
Жоўтая або карычневая плёнка на ўнутраных паверхнях	Плямы ад гарбаты або кавы	<p>Выкарыстоўвайце раствор з 1/2 шклянкі адбельвальніка і 3 шклянкі цёплай вады для выдалення плям уручную.</p> <p><b>▲ ЗАСЦЯРОГА</b> Пасля заканчэння цыкла неабходна пачакаць 20 хвілін, каб нагрэвальныя элементы астылі перад чысткай унутранай часткі; у адваротным выпадку магчымы апекі.</p>
	Жалезныя адклады ў вадзе могуць выклікаць утварэнне вонкавай плёнкі	Вам трэба звярнуцца ў кампанію па ўстаноўцы змякчальнікаў вады для атрымання спецыяльнага фільтра.
Белы налёт на ўнутранай паверхні машыны	Мінералы жорсткай вады	Для ачысткі ўнутранай часткі выкарыстоўвайце вільготную губку з мыйным сродкам для посудамыйнай машыны і надзеўце гумовыя пальчаткі. Ніколі не выкарыстоўвайце іншыя ачышчальныя сродкі, акрамя мыйнага сродку для посудамыйнай машыны, каб пазбегнуць рызыкі ўзнікнення пены.
Крышка дазатара мыйнага сродку не можа быць зачынена належным чынам.	Рэшткі мыйнага сродку блакуюць фіксатар	Ачысціце мыйны сродак з фіксатара.
Мыйны сродак застаўся ў дазатары	Посуд блакуе дазатары мыйнага сродку	Правільна перазагрузіце посуд.

Пара	Нармальная з'ява	Падчас сушкі і зліву вады праз вентыляцыйную адтуліну каля фіксатара дзверцы выходзіць невялікая колькасць пары.
Чорныя або шэрыя плямы на посудзе	Алюмініевы посуд цёрся аб іншы посуд	Выкарыстоўвайце мяккі абразіўны ачышчальнік для выдалення гэтых слядоў.
На дне паддона засталася вада	Гэта нармальна	Невялікая колькасць чыстай вады вакол сцёку на дне паддона падтрымлівае змазку ўшчыльняльніка.
Посудамыйная машына працякае	Пераліў дазатара або праліў апалосквальніка	Будзьце ўважлівыя, каб не перапоўніць дазатар апалосквальніка. Пераліты апалосквальны сродак можа выклікаць празмернае пенаўтварэнне і прывесці да перапаўнення. Выцірайце любыя пралівы вільготнай анучай.
	Посудомыйная машына не стаіць па гарызантальным узроўні	Пераканайцеся, што посудамыйная машына выстаўлена узроўна.

#### Наяўнасць запасных частак

У залежнасці ад запасных частак, яны даступныя мінімум на працягу сямі гадоў для прафесійных рамонтнікаў або мінімум на працягу дзесяці гадоў для прафесійных рамонтнікаў і канчатковых карыстальнікаў.

Звяртайцеся ў службу падтрымкі кліентаў для атрымання дапамогі.

**▲** Калі вышэйпрыведзеная табліца не вырашыць вашу праблему, звярніцеся да спецыялізаванага майстра.

Самастойнае абслугоўванне або прафесійнае абслугоўванне паўплываюць на бяспеку выкарыстання прадукту, а таксама на выкананне гарантыйнай палітыкі.

Гарачая лінія для кліентаў (бясплатна)

## Пашпарт тэхнічных дадзеных

Пашпарт бытавой посудамыйнай машыны ў адпаведнасці з Дырэктывай ЕС 2019/2017:

Брэнд	Indesit	
Стандартныя камплекты посуду	9	
Клас энергаэфектыўнасці 1	A	
ПАРАМЕТР	АДЗІНКА	ЗНАЧЭННЕ
Энергаспажыванне ў праграме Эка (EPEC), акругленае да трох знакаў пасля коскі	кВт/г/цыкл	0,704
Спажыванне энергіі ў праграме Стандарт (SPEC), акругленае да трох знакаў пасля коскі	кВт/г/цыкл	1,260
Індэкс энергаэфектыўнасці (EEI)	–	55,9
Спажыванне вады ў праграме Эка (EPWC), акругленае да аднаго знака пасля коскі	л/цыкл	10,0
Індэкс эфектыўнасці ачысткі (IC)	–	1,121
Індэкс эфектыўнасці сушкі (ID)	–	1,061
Працягласць праграмы Эка (Tt), акругленая да бліжэйшай хвіліны	гадз.:хв.	4:00
Спажыванне электраэнергіі ў выключаным стане (Po), акругленае да двух знакаў пасля коскі	Вт	0,49
Спажыванне электраэнергіі ў рэжыме чакання (Psm), акругленае да двух знакаў пасля коскі	Вт	0,49
У рэжыме чакання дысплей паказвае інфармацыю?	–	Ne
Спажыванне электраэнергіі ў рэжыме чакання (Psm) ва ўмовах чакання ў сетцы		
(калі прымяніма) акруглена да двух знакаў пасля коскі	Вт	–
Спажыванне электраэнергіі ў рэжыме адкладзенага запуску (Pds) (калі прымяніма), акругленае да двух знакаў пасля коскі	Вт	1,00
Акустычны шум	дБ(А) на 1 пВт	49
Устаноўка	Поўнаасцю ўбудаваны	
Можа быць убудаваны	Так	
Вышыня	82 см	
Шырыня	45 см	
Глыбіня (з раздымамі)	56 см	
Спажыванне электраэнергіі	1850 Вт	
Намінальнае напружанне / частата	АС 220-240 В / 50 Гц	
Ціск вады (ціск патоку)	0,4-10 бар = 0,04-1,0 МПа	



### ЗАЎВАГА:

1. A (найвышэйшая эфектыўнасць) да G (найніжэйшая эфектыўнасць).

Прылада адпавядае еўрапейскім стандартам і дырэктывам у дзеючай версіі на момант пастаўкі.

- LVD 2014/35/EU
- EMC 2014/30/EU
- EC 2019/2022

**ЗАЎВАГА:** Пэралічаныя вышэй значэнні былі вымераны ў адпаведнасці са стандартамі пры вызначаных умовах эксплуатацыі. Вынікі працы могуць значна адрознівацца ў залежнасці ад колькасці і ступені забруджвання посуду, жорсткасці вады, колькасці мыйнага сродку і г.д.

Інструкцыя заснавана на стандартах і правілах Еўрапейскага Саюза.

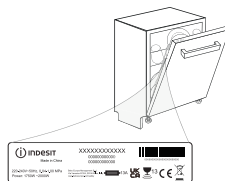
**Палітыкі, стандартная дакументацыя, заказ запасных частак і дадатковая інфармацыя пра прадукт даступныя па адрасе:**

- Выкарыстанне QR-кода на вашым прадукце.
- Наведайце наш вэб-сайт **docs.indesit.eu** і **parts-selfservice.europeanappliances.com**
- Акрамя таго, звяжыцеся з нашым сэрвісным цэнтрам пасляпродажнага абслугоўвання (глядзіце нумар тэлефона ў гарантыйным буклеце)

Калі вы звяртаецеся ў нашу службу пасляпродажнага абслугоўвання, паведаміце коды, указаныя ў ідэнтыфікацыйнай таблічцы вашага прадукту.

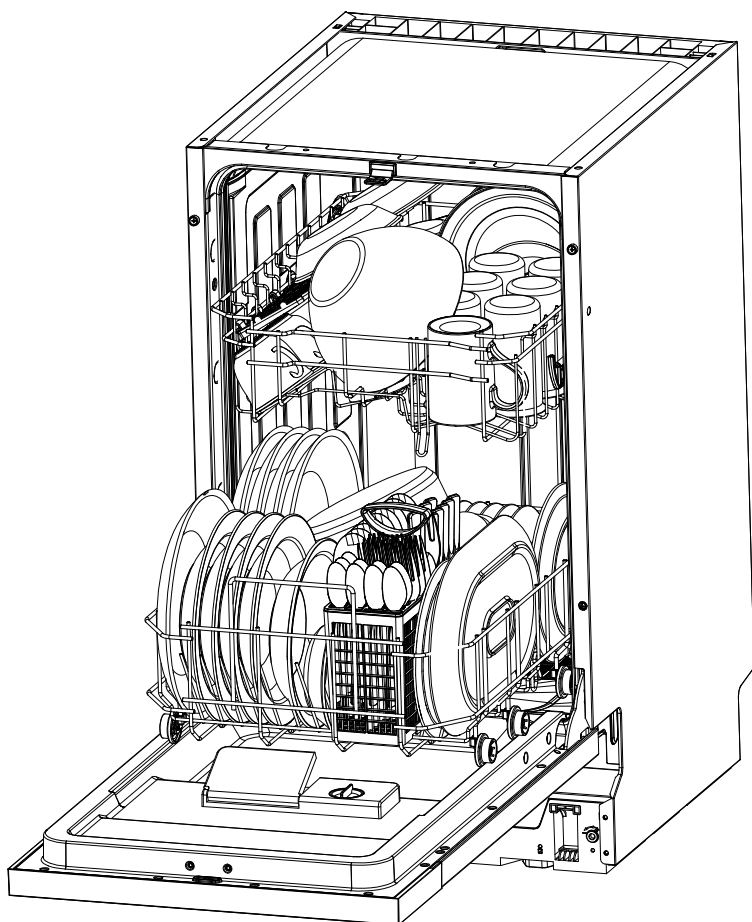
Інфармацыю аб мадэлі можна атрымаць праз QR-код, указаны на этыкетцы энергаспажывання.

Этыкетка таксама ўключае ідэнтыфікатар мадэлі, які можна выкарыстоўваць для кансультацыі на партале <https://eprel.ec.europa.eu>.





## Ыдыс жуғыш машинаның пайдаланушы нұсқаулығы





## Осы нұсқаулықты оқыңыз

Құрметті тұтынушы,  
Пайдаланушыға арналған осы ақпаратты оқып, кейін қарау үшін сақтап қойыңыз. Оны құрылғының келесі иесіне табыстаңыз.

Бұл нұсқаулықта "Қауіпсіздік нұсқаулары", "Пайдалану нұсқаулары", "Орнату нұсқаулары" және "Ақауларды жою кеңестері", т.б. бөлімдер бар.

Ыдыс жуғыш машинаны пайдаланбай тұрып осы құжатты мұқият оқысаңыз, бұл машинаны тиісті түрде пайдаланып, ұстауға көмектеседі.



## Қызмет көрсету үшін қоңырау шалу алдында

"Ақауларды жою кеңестері" бөлімін оқып, жалпы мәселелерді өз бетімен шешуге болады және кәсіби техник мамандардың көмегіне жүгіну қажет болмайды.



## ЕСКЕРТПЕ:

Өндіруші өнімді үздіксіз дамыту және жаңарту саясатына сәйкес алдын ала ескертусіз өзгерістер енгізе алады.

1) Қауіпсіздік туралы ақпарат .....	1
2) Қоқысқа тастау .....	3
3) Пайдалану нұсқауы .....	5
Басқару панелі .....	5
Ыдыс жуғыш машина мүмкіндіктері .....	6
4) Бірінші рет пайдаланар алдында .....	6
Су жұмсартқышты орнатыңыз .....	6
Жұмсартқышқа тұз салу .....	7
Шаю құралының диспенсерін толтырыңыз .....	8
Жуғыш құрал функциясы .....	9
5) Ыдыс жуғыш машина себеттерін жүктеу .....	12
6) Жуу бағдарламасын бастау .....	16
Жуу циклінің кестесі .....	16
Құрылғыны қосу .....	17
Қосу .....	17
Бағдарлама таңдау .....	17
Бағдарламаны өзгерту .....	17
Ыдыс салуды ұмытып кету .....	17
7) Техникалық қызмет көрсету және тазалау .....	18
8) Орнату .....	20
Орналастыру және туралау .....	21
Су мен электр көздеріне жалғау .....	21
9) Ақауларды жою кеңестері .....	23
Қате кодтары .....	23
Қызмет көрсету үшін қоңырау шалу алдында .....	24
Техникалық деректер парақшасы .....	27

## 1. Қауіпсіздік туралы ақпарат

### ⚠ ЕСКЕРТУ!

Ыдыс жуғыш машинаны пайдалану алдында келесілерді қоса алғанда негізгі сақтық шараларын орындаңыз:

### ⚠ ЕСКЕРТУ! СУТЕК — ЖАРЫЛҒЫШ ГАЗ

Белгілі бір жағдайларда екі апта не одан көп уақыт бойы қолданылмаған ыстық су жүйесінде гидроген газы түзілуі мүмкін.

СУТЕК — ЖАРЫЛҒЫШ ГАЗ. Ыстық су жүйесі осы уақыт бойы қолданылмаған болса, ыдыс жуғыш машинаны пайдалану алдында барлық ыстық су шүмегін қосып, әрбірінен суды бірнеше минут ағызыңыз. Осылайша жиналған гидроген газы босатылады. Газ жанғыш болғандықтан, бұл кезде темекі шегуге немесе ашық жалын пайдалануға болмайды.

### ⚠ ЕСКЕРТУ! ТИІСТІ ТҮРДЕ ПАЙДАЛАНУ

- Ыдыс жуғыш машинаның есігін немесе ыдыс себетін теріс пайдалануға, оның үстіне отыруға немесе тұруға болмайды.
- Пайдалану барысында немесе пайдаланудан кейін бірден жылытқыш элементті ұстамаңыз.
- Барлық қоршау панелі орнында дұрыс орналаспаса, ыдыс жуғыш машинаны пайдаланбаңыз. Ыдыс жуғыш машина жұмыс істеп тұрса, есікті абайлап ашыңыз. Судың шашырап кету қаупі бар.
- Есік ашық тұрған кезде, оның үстіне ауыр заттар қоюға немесе тұруға болмайды. Құрылғы алға төңкеріліп кетуі мүмкін.
- Жуылатын ыдыстарды салған кезде:
  - Үшкір заттар есік тығыздағышын зақымдамайтындай қойыңыз.
  - Кесіп кетпеуі үшін, үшкір пышақтардың сабын жоғары қаратып салыңыз.
  - Ескерту: Пышақтар мен басқа үшкір заттарды себетке ұшын төмен қаратып немесе көлденеңінен салу керек.

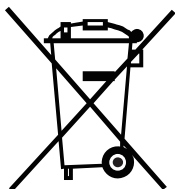
- Ыдыс жуғыш машинаны пайдаланған кезде, пластик заттардың жылытқыш элементке тиіп кетуіне жол бермеуіңіз керек.
- Жуу циклі аяқталғаннан кейін, жуғыш зат бөлімінің бос екенін тексеріңіз.
- Пластик заттар ыдыс жуғыш машинада жууға болады деп немесе соған ұқсас белгіленбесе, оларды жууға болмайды. Олай белгіленбеген пластик заттар өндірушісінің ұсыныстарын қараңыз.
- Автоматты ыдыс жуғыш машинаға арналған жуғыш зат пен шаю қоспаларын ғана пайдаланыңыз. Ыдыс жуғыш машинада сабын, кір жуғыш зат немесе қолмен жууға арналған жуғыш зат пайдалануға болмайды.
- Ток көзінен ажыратуға арналған басқа құралдар барлық полюсінде кемінде 3 мм контакт бөлінісі бар бекітілген сыммен бірге берілуі керек.
- Балаларды жуғыш зат пен шаю құралына, ыдыс жуғыш машинаның ашық есігіне жақындатпаңыз, машина ішінде жуғыш зат қалуы мүмкін.
- Бұл нұсқауларды өндірушіден немесе жауапты жеткізушіден де алуға болады.
- Ток соғу қаупінен қорғау үшін блокты, сымды немесе розетканы суға немесе басқа сұйықтыққа батыруға болмайды.
- Бұл құрылғыны 8 жастан асқан балаларға, қозғалу, сезу немесе ойлану мүмкіндіктері шектелген адамдарға немесе осы құрылғыға қатысты тәжірибесі немесе білімі жоқ адамдарға тек оларға ықтимал қауіп-қатерлер мен құрылғыны қауіпсіз жолмен пайдалану туралы нұсқау берілгенде және олар бақыланғанда ғана пайдалануға болады. Балалар құрылғымен ойнамауы керек. Тазалауды және пайдаланушы орындайтын техникалық күтімді балаларға бақылаусыз орындатпау керек.
- Ыдыс жуғыш машинаның жуғыш заттары міндетті түрде сілті болады. Жұтылса, аса қауіпті болуы мүмкін. Теріге және көзге тигізуге болмайды және ыдыс жуғыш машинаның есігі ашық болса, оған балаларды жақындатуға болмайды.
- Есікті ашық күйде қалдыруға болмайды, әйтпесе сүріну қаупі туындауы мүмкін.
- Егер қуат кабелі зақымдалса, қауіп-қатердің алдын алу үшін

оны өндіруші, оның қызмет көрсету маманы немесе сол сияқты білікті мамандар ауыстыруы керек.

- Қаптама материалдарын тиісті түрде кәдеге жаратыңыз.
- Орнату кезінде қуат көзін шамадан тыс не қауіп төндіретіндей бүгуге немесе тегіс қылуға болмайды.
- Басқару элементтеріне өзгеріс енгізбеңіз.
- Құрылғыны су желісіне жаңа үй жинақтарымен жалғау керек және ескі үй жинақтарын пайдалануға болмайды.
- Кілемнің төменгі негіздегі саңылауларға кедергі келтірмейтініне көз жеткізіңіз.
- Ыдыс жуғыш машинаны тек функциясына сай пайдаланыңыз.
- Ыдыс жуғыш машина тек ғимарат ішінде пайдалануға арналған.
- Ыдыс жуғыш машина коммерциялық қолданысқа арналмаған. Оны үйде және соған ұқсас жұмыс және тұрғын үй орталарында пайдалану қажет.
- Ыдыс жуғыш машинаға шамадан тыс көп зат салмаңыз. Онда тек 9 стандартты ыдысқа арналған орын бар. Ыдыс жуғыш машинада жууға келмейтін ыдыстарды жумаңыз. Бұл жақсы нәтиже алу және қуатты тиімді тұтыну үшін маңызды.

БҰЛ ҚАУІПСІЗДІК ТУРАЛЫ АҚПАРАТТЫ МҰҚИЯТ  
ОҚЫП, БАСШЫЛЫҚҚА АЛЫҢЫЗ  
БҰЛ НҰСҚАУЛАРДЫ САҚТАП ҚОЙЫҢЫЗ

## 2. Қоқысқа тастау



Ыдыс жуғыш машинаның қаптама материалын тиісті түрде кәдеге жаратыңыз. Барлық қаптама материалын қайта өңдеуге болады. Пластик бөлшектер стандартты халықаралық аббревиатуралармен белгіленген: (мысалы, PS — полистирол, төсем материалы)

Бұл құрылғы 2012/19/EU Еуропа нұсқаулығына сәйкес электрлік және электрондық жабдық қалдығы (WEEE) ретінде анықталады. Нұсқаулықта Еуропа одағында ескі құрылғыларды тиісті түрде қайтару және қайта пайдалану тәртібі қарастырылған.

### **⚠ ЕСКЕРТУ!**

Қаптама материалы балалар үшін қауіпті болуы мүмкін! Қаптама мен құрылғыны кәдеге жарату үшін қайта өңдеу орталығына апарыңыз. Қуат көзі кабелін өшіріп, есік жабу құрылғысының қолданыстан шығарылғанына көз жеткізіңіз. Картон қаптама қайта өңделген қағаздан жасалған және оны қайта өңдеу үшін қағаз қалдығын жинайтын жерге апару керек. Осы өнімді дұрыс утильдеу арқылы қоршаған ортаға және адам денсаулығына кері әсер ететін салдардың алдын алуға көмектесесіз. Бұл өнімді қоқысқа дұрыс тастамасаңыз, оның қоршаған ортаға немесе адам денсаулығына кері әсері болуы мүмкін.

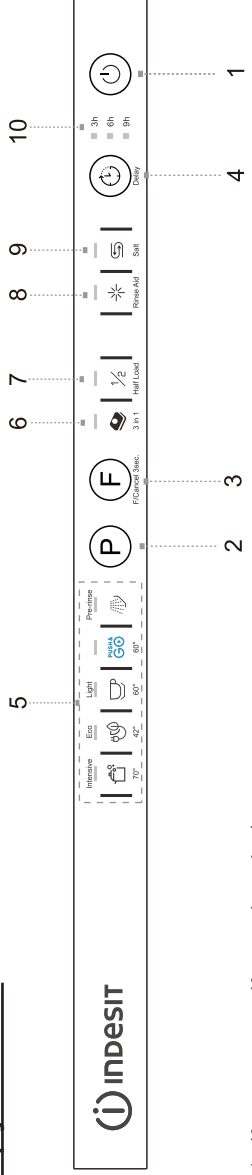
Бұл өнімді қайта өңдеу туралы қосымша ақпарат алу үшін жергілікті қала кеңсесіне және тұрмыстық қалдықтарды кәдеге жарату қызметіне хабарласыңыз.

### **МАҢЫЗДЫ!**

Ыдыс жуғыш машинаның өнімділігі жақсы болуы үшін, оны бірінші рет пайдаланар алдында барлық пайдалану нұсқауын оқыңыз.

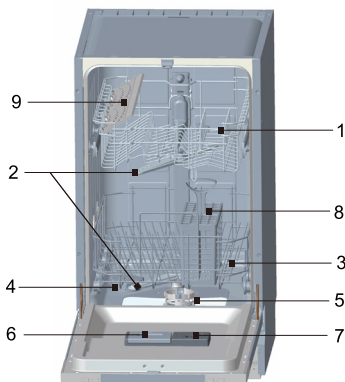
## 3. Пайдалану нұсқауы

### Басқару панелі



1. Қуат қосқышы: Қуат көзін өшіру/қосу.
2. Бағдарлама түймесі: Жуу бағдарламасын таңдау үшін осы пернені басыңыз. Сәйкес бағдарлама жанады, бұл бағдарлама таңдалғанын білдіреді.
3. Функция таңдау түймесі: "3-еуі 1-еуінде" қосымша функцияларын не ретімен жартылай жүктеу немесе қосымша Бағдарламадан бас тарту үшін осы түймені басыңыз. (Алдын ала шаю міндетті); Бағдарламадан бас тарту және мәжбүрлеп ағызып жіберу үшін осы пернені 3 секунд басып тұрыңыз. Ағызып жіберу аяқталғаннан кейін, ол күту режиміне өтеді. 15 минут ішінде ешқандай операция орындалмаса, машина автоматты түрде өшеді.
4. Кідіріс түймесі: Бастау кідірісі кез келген циклдің басталу уақытын 3, 6, 9 сағатқа дейін кідіруге мүмкіндік береді.
5. Бағдарлама индикаторының шамы: Жуу бағдарламасын таңдаған кезде, сәйкес шам көрсетіледі.
6. "3-еуі 1-еуінде" индикаторы: Қосымша функция таңдалған кезде, индикатор жанады.
7. Half\_Load (Жартылай жүктеу) индикаторы: Жартылай жүктеу қосымша функциясы таңдалған кезде, жартылай жүктеу индикаторы жанады.
8. Шаю құралын қосу индикаторы: Диспенсерді толтыру қажет кезде, индикатор жанады.
9. Тұз қосу индикаторы: Жұмысартқыш қосу қажет кезде, индикатор жанады.
10. Кідіріс дисплейі: Кідіріс түймесін таңдаған кезде, сәйкес шам 3, 6 немесе 9 сағатта көрсетіледі.
11. Жылдам бастау функциясы: құрылғы өшірулі кезде, бағдарлама түймесін басып, есікті жабыңыз. 4 секундтан кейін "PUSH&GO" бағдарламасын іске қосуға болады; есікті жаппай тұрып, кептіру+, жартылай жүктеу опциясын таңдап, белгілеуге болады.

# Ыдыс жуғыш машина мүмкіндіктері



## Алдыңғы көрініс

- 1 Жоғарғы себет
- 2 Бүріккіш иіндер
- 3 Төменгі себет
- 4 Су жұмсартқыш
- 5 Сүзгілер
- 6 Жуғыш зат диспенсері
- 7 Шаю құралының диспенсері
- 8 Ас құралдарының себеті
- 9 Кесе сәресі

## 4. Бірінші рет пайдаланар алдында

Ыдыс жуғыш машинаны бірінші рет пайдалану алдында:

- A. Су жұмсартқышты орнатыңыз
- B. Тұз контейнеріне 500 мл су құйып, ыдыс жуғыш тұз салыңыз
- C. Шаю құралының диспенсерін толтырыңыз
- D. Жуғыш құрал функциясы

### A. Су жұмсартқышты орнатыңыз

Су жұмсартқыш судағы құрылғы жұмысына зиян келтіретін не теріс әсер ететін минералдар мен тұздарды алып тастауға арналған. Бұл минералдар мен тұздардың мөлшері көп болған сайын, су соншалықты кермек болады. Жұмсартқышты аймақтағы су кермектігіне байланысты реттеуге болады. Аймақтағы су кермектігін жергілікті су шаруашылығы басқармасынан сұрауға болады.

#### орнату

Тұз диспенсерінің мөлшерін H0 және H7 аралығына орнатуға болады.

H0 мәніне орнатылса, тұз қажет емес.

1. Құбыр суының кермектік мәнін біліңіз. Оны су шаруашылығы кәсіпорнынан білуге болады.
2. Орнатылатын мәнді су кермектігі кестесінен таба аласыз.
3. Есікті жабыңыз.
4. "Қуат" қосқышын қосыңыз.
5. "Кідіріс" түймесін басып тұрып, "Бағдарлама" түймесін 5 секунд басыңыз. Бір рет дыбыстық сигнал беріледі, орнатылымдарды (зауыттық орнатылым — H4) енгізіңіз

Орнатылымды өзгерту үшін:

1. "Кідіріс" түймесін басыңыз. Түйме басылған сайын, орнатылған мән бір деңгейге артады; H7 мәніне жеткен кезде, дисплей H0 (өшіру) мәніне оралады.
2. "Бағдарлама" түймесін басыңыз. Таңдалған орнатылым сақталды.



Су кермектігі мен индикатор шамы күйінің кестесі

Су кермектігі		Ммоль/л	Машинада орнатылған мән	Индикатор шамының күйі (10-жарықдиод + 11-жарықдиод + 12-жарықдиод)	Регенерация х бағдарлама реті сайын орын алады
°Кларк	Ауқым				
0-8	Жұмсақ	0-1,1	Н0	Шам + шам + шам	өшірулі
9-10	Жұмсақ	1,2-1,4	Н1	Шам + шам + жарқыл	13
11-12	орташа	1,5-1,8	Н2	Шам + жарқыл + шам	9
13-15	орташа	1,9-2,1	Н3	Шам + жарқыл + жарқыл	7
16-20	орташа	2,2-2,9	Н4	Жарқыл + шам + шам	5
21-26	кермек	3,0-3,7	Н5	Жарқыл + шам + жарқыл	4
27-38	кермек	3,8-5,4	Н6	Жарқыл + жарқыл + шам	2
39-62	кермек	5,5-8,9	Н7	Жарқыл + жарқыл + жарқыл	1

Су кермектігі туралы ақпарат алу үшін жергілікті су шаруашылығы кәсіпорнына хабарласыңыз. Регенерация операциясымен әрбір цикл сайын қосымша 2,0 литр су тұтынылады, энергия тұтыну 0,001 кВт-сағатқа артады.

## В. Жұмсартқышқа тұз салу

Үнемі ыдыс жуғыш машинамен жууға арналған тұзды пайдаланыңыз.

ЕСКЕРТПЕ: Үлгіңізге су жұмсартқыш болмаса, бұл бөлімді өткізіп жіберсеңіз болады

### СУ ЖҰМСАРТҚЫШ

Су кермектігі әр жерде әртүрлі болады. Ыдыс жуғыш машинада кермек су қолданылса, ыдыстар мен ас құралдарында шөгінділер түзілуі мүмкін. Құрылғы судағы қақ пен минералдарды азайтуға арналған тұздар қолданылатын арнайы жұмсартқышпен жабдықталған.

Тұз контейнері төменгі себеттің астыңғы жағында орналасқан және оны келесідей толтыру керек:

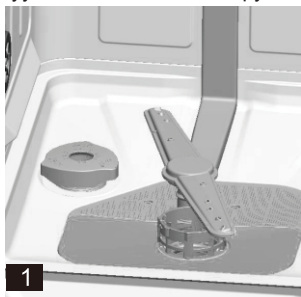
Назар аударыңыз!

Ыдыс жуғыш машинада пайдалануға арналған тұзды ғана пайдаланыңыз! Ыдыс жуғыш машинада пайдалануға арналмаған барлық басқа тұз түрі, әсіресе ас тұзы су жұмсартқышты зақымдауы мүмкін. Жарамсыз тұз қолданылған жағдайда зақымдалса, өндіруші кепілдік бермейді немесе зақымдар үшін жауап бермейді.

Тұзды тек толық жуу бағдарламаларының бірін бастар алдында салыңыз.

Бұл төгіліп, машинаның түбінде белгілі бір уақыт қалып, коррозия тудыруы мүмкін тұз немесе тұзды су түйіршіктерінің алдын алады.

Бірінші жуу циклінен кейін басқару панелінің шамы өшеді.



1



2

А. Төменгі себетті алып тастап, бұрап алыңыз, содан кейін тұз контейнерінің қақпағын алыңыз. **1**

В. Контейнерді бірінші рет толтырсаңыз, шамамен 500 мл су құйыңыз. **2**

С. Құйғыш (бірге беріледі) ұшын саңылауға қойып, шамамен 2 кг тұз салыңыз. Тұз контейнерінен аздаған судың шығуы — қалыпты жағдай.

Д. Қақпақты орнына мұқият бұрап салыңыз.

Е. Әдетте тұз контейнеріне тұз салынғаннан кейін, тұз туралы ескерту шамы 2-6 күн өшірулі болады.

**ЕСКЕРТПЕ:** 1. Басқару панеліндегі тұз туралы ескерту шамы жанған кезде, тұз контейнерін тұзбен толтыру керек. Тұз контейнері жеткілікті дәрежеде толса да, тұз толықтай ерімегенше, индикатор шамы өшпеуі мүмкін. Басқару панелінде тұз туралы ескерту шамы болмаса (кейбір үлгілерде), ыдыс жуғыш машинада қанша цикл болғанына байланысты жұмсартқышқа қашан тұз салу қажеттігін білуге болады (келесі сызбаны қараңыз).

2. Тұз төгілсе, оны кетіру үшін жібіту бағдарламасын іске қосуға болады.

**ЕСКЕРТУ:** Тұз салынбаса, ыдыстар дұрыс тазаланбайды және қақ түзіледі.

## С. Шаю құралының диспенсерін толтырыңыз

Шаю құралының функциясы

Соңғы шаю кезінде мұқият шаю, дақтар мен жолақтарсыз кептіру үшін шаю құралы автоматты түрде қосылады.

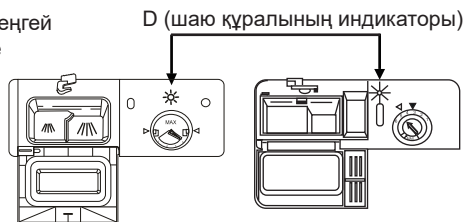
**Назар аударыңыз!**

Ыдыс жуғыш машина үшін тек брендтік шаю құралын пайдаланыңыз. Шаю құралының диспенсеріне басқа заттарды (мысалы, ыдыс жуғыш машинаға арналған тазалағыш зат, сұйық жуғыш құрал) құюға болмайды. Әйтпесе құрылғы зақымдалады. Шаю құралының диспенсерін толтыратын уақыт

Басқару панелінде шаю құралы туралы ескерту шамы болмаса, жуғыш құрал мөлшерін қақпақтың жанындағы "D" оптикалық деңгей индикаторының түсіне байланысты білуге болады. Шаю құралының контейнері толып тұрса, индикатор тұтастай күңгірт болады. Жуғыш құрал азайған сайын, күңгірт нүкте өлшемі азаяды. Жуғыш құралдың 1 / 4 толған деңгейден азаюына жол бермеу керек.

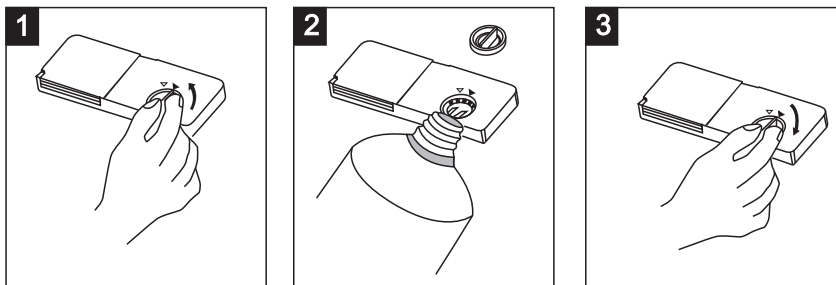
Жуғыш құрал азайған кезде, шаю құралының деңгей индикаторындағы қара нүкте төмендегі суретте көрсетілгендей азаяды.

- Толып тұр
- 3 / 4 толған
- 1 / 2 толған
- 1 / 4 толған – дақтарды азайту үшін толтыру керек
- Бос



Нақты конфигурация басымдыққа ие

## ШАЮ ҚҰРАЛЫНЫҢ ДИСПЕНСЕРІ



- 1 Диспенсерді ашу үшін қақпақты "ашық" (сол жақ) көрсеткіге бұрап, көтеріп алыңыз.
- 2 Диспенсерге шаю құралын құйыңыз, төгіп алмаңыз.
- 3 Қақпақты "ашық" көрсеткімен туралап енгізу және "жабық" (оң жақ) көрсеткіге бұрау арқылы орнына салыңыз.

Ыдыстарда дақтар мен жолақтар қалдыратын тамшылардың түзілуіне жол бермеу үшін соңғы шаю кезінде шаю құралы шығарылады. Ол судың ыдыстардан кетуіне мүмкіндік беріп, кептіру процесін де жақсартады. Ыдыс жуғыш машиналар сұйық шаю құралдарын пайдалануға арналған. Шаю құралының диспенсері есіктің ішінде, жуғыш зат диспенсерінің жанында орналасқан.

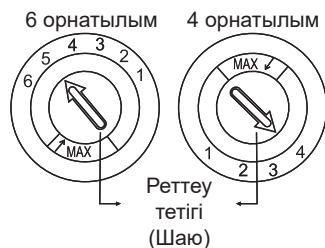
Диспенсерді толтыру үшін қақпағын ашып, деңгей индикаторы толықтай қара түске айналғанша, шаю құралын диспенсерге құйыңыз. Шаю құралы контейнерінің көлемі — шамамен 140 мл. Диспенсерді шамадан тыс толтырмау үшін абай болыңыз, себебі бұл көбіктің шамадан тыс түзілуіне әкелуі мүмкін. Төгілген сұйықтықтың бәрін дымқыл шүберекпен сүртіп алыңыз. Ыдыс жуғыш машина есігін жаппай тұрып, қақпақты орнына салуды ұмытпаңыз.

### Назар аударыңыз!

Келесіде жуған кезде көбіктің шамадан тыс түзілуіне жол бермеу үшін төгілген шаю құралын сіңіргіш шүберекпен тазалап алыңыз.

### Шаю құралының диспенсерін реттеу

Шаю құралының диспенсерінде алты немесе төрт параметр бар. Үнемі "5"-ке орнатылған диспенсермен іске қосыңыз. Дақтар пайда болса немесе дұрыс кеппесе, диспенсер қақпағын алып, шкаланы "6"-ға бұрау арқылы құйылатын шаю құралының мөлшерін арттырыңыз. Доза 5 немесе 4 күйіне зауытта орнатылады.



**ЕСКЕРТПЕ:** Ыдыстарды жуғаннан кейін су тамшылары немесе қақ дақтары болса, дозаны арттырыңыз. Ыдыстарда жабысқақ ақшыл жолақтар немесе шыны ыдыстарда не пышақ жүздерінде көкшіл жолақ пайда болса, азайтыңыз.

## D. Жуғыш құрал функциясы

Химиялық ингредиенттері бар жуғыш құралдар кірді кетіру, кірді ыдырату және оны ыдыс жуғыш машинадан жою үшін қажет. Коммерциялық сападағы жуғыш құралдардың көпшілігі осы мақсатқа жарамды.

## Концентрацияланған жуғыш құрал

Химиялық құрамына байланысты ыдыс жуғыш машинаны екі негізгі түрге бөлуге болады:

- күйдіргіш құрамдастары бар кәдімгі сілтілі жуғыш құралдар
- табиғи энзимдері бар сілтісі аз, концентрацияланған жуғыш құралдар

"Есо" жуу бағдарламасы концентрацияланған жуғыш құралдармен бірге қолданылса, қоршаған ортаның ластану дәрежесі азаяды және ыдыстарға да зияны жоқ; бұл жуу бағдарламалары концентрацияланған жуғыш құрал энзимдерінің кірді еріту сипаттарына арнайы сәйкес келеді. Сол себепті концентрацияланған жуғыш құралдар қолданылған "Есо" жуу бағдарламасы "қарқынды" бағдарламамен ғана жетуге болатын нәтижелерге жете алады.

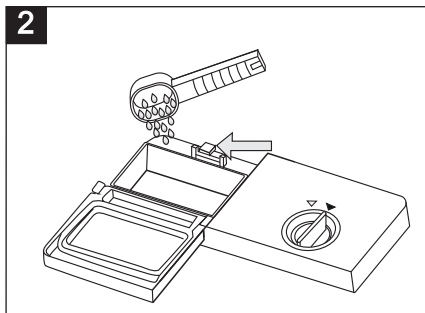
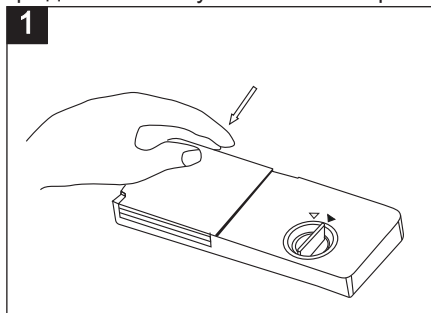
## Жуғыш зат таблеткалары

Өртүрлі брендтердің жуғыш зат таблеткалары өртүрлі жылдамдықпен ериді. Сол себепті кейбір жуғыш заттар қысқа бағдарламалар кезінде дұрыс ерімей, толық тазалау қуатын көрсете алмайды. Сондықтан жуғыш зат қалдықтары толықтай кетуі үшін, жуғыш зат таблеткаларын пайдаланған кезде, ұзақ бағдарламаларды таңдаңыз.

## Жуғыш зат диспенсері

Өрбір жуу циклін бастамай тұрып, "Жуу циклі" кестесіндегі нұсқауларды орындап, диспенсерді толтыру керек. Сіздегі ыдыс жуғыш машина кәдімгі ыдыс жуғыш машиналармен салыстырғанда жуғыш зат пен шаю құралын аз қолданады. Жалпы алғанда, қалыпты жуу жүктемесі үшін бір шай қасық жуғыш зат қажет. Сондай-ақ қатты ластанған заттар үшін жуғыш зат көбірек керек. Жуғыш затты үнемі ыдыс жуғыш машинаны іске қосудың дәл алдында қосыңыз, әйтпесе ол ылғалданып, дұрыс ерімеуі мүмкін.

## Қолданылатын жуғыш зат мөлшері



### ЕСКЕРТПЕ:

- 1 Қақпақ жабық болса: босату түймесін басыңыз. Қақпақ серпіліп ашылады.
- 2 Жуғыш затты үнемі әрбір жуу циклін бастардың дәл алдында қосыңыз. Ыдыс жуғыш машина үшін тек брендтік жуғыш зат пайдаланыңыз.

### ⚠ ЕСКЕРТУ!

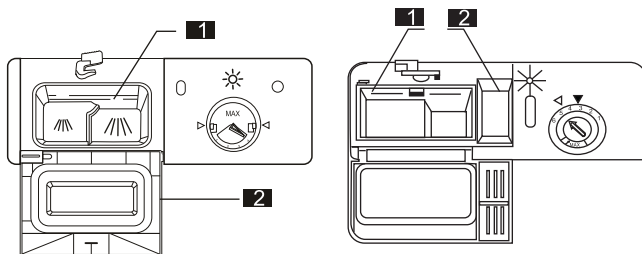
Ыдыс жуғыш машинаның жуғыш заты жемір! Балалардың қолы жетпейтін жерде сақтаңыз. Жуғыш ұнтақ қосылмаса, жуу нәтижесі нашар болып, екінші рет жуған кезде, су мен электр қуатын тұтыну дәрежесі артады.

Ыдыс жуғыш машинада пайдалануға арналған тұзды жуғыш затты ғана пайдаланыңыз. Жуғыш затты жаңа әрі балғын күйінде сақтаңыз. Ыдыс жууға дайын болмаса, диспенсерге жуғыш ұнтақ қоспаңыз.

## Жуғыш затты толтырыңыз

Жуғыш зат диспенсерін жуғыш затпен толтырыңыз. Келесі суретте көрсетілгендей, белгі дозалау деңгейлерін білдіреді:

- 1 Орналасқан негізгі жуу циклінің орнында "MIN" жуғыш заттың шамамен 20 г мөлшерін білдіреді.
- 2 Орналасқан алдын ала жуу циклінің орны жуғыш заттың шамамен 5 г мөлшерін білдіреді.



Жуғыш зат қаптамасында көрсетілген өндірушінің дозалау және сақтау ұсыныстарын қараңыз. Қапқакты жауып, орнында бекітілгенше басыңыз. Ыдыстар қатты лас болса, алдын ала жуу камерасына қосымша жуғыш зат дозасын қосыңыз. Бұл жуғыш зат алдын ала жуу фазасында күшіне енеді.

## ЕСКЕРТПЕ:

Жекелеген бағдарламалар үшін қолданылатын жуғыш зат мөлшері туралы ақпаратты 16-беттен таба аласыз. Ластану деңгейі мен судың нақты кермектігіне байланысты айырмашылықтар болуы мүмкін екенін ескеріңіз. Жуғыш зат қаптамасында көрсетілген өндірушінің ұсыныстарын қараңыз.

## Жуғыш заттар

Жуғыш заттардың 3 түрі бар

1. Фосфатпен және хлормен
2. Фосфатпен және хлорсыз
3. Фосфатсыз және хлорсыз

Әдетте ұнтақты жаңа жуғыш зат фосфатсыз болады. Фосфаттың суды жұмсарту функциясы берілмеген. Бұл жағдайда су кермектігі бар болғаны 6 dH болса да, тұз контейнеріне тұз салуға кеңес береміз. Су кермек болған жағдайда фосфатсыз жуғыш заттар қолданылса, ыдыстар мен шыныларда ақ түсті дақтар жиі пайда болады. Бұл жағдайда жақсы нәтижелер алу үшін көбірек жуғыш зат қосыңыз. Хлорсыз жуғыш заттар тек аздап ағартады. Қатты ластанған немесе түрлі түсті дақтар толықтай кетпейді. Бұл жағдайда температурасы жоғары бағдарламаны таңдаңыз.

## Кеңестер:

1. Алдын ала жуудан басқа барлық жуу бағдарламасы "1-еуі 3-еуінде" жуғыш блоктарымен немесе түйіршіктерімен үйлесімді.

## 5. Ыдыс жуғыш машина себеттерін жүктеу

Ыдыс жуғыш машина өнімділігі жоғары болуы үшін, осы жүктеу нұсқауларын орындаңыз. Себеттер мен күміс ыдыс себеттерінің мүмкіндіктері мен көрінісі үлгіге байланысты әртүрлі болуы мүмкін.

Ыдыс жуғыш машина себеттерін жүктеу алдында немесе жүктеуден кейін назар аударыңыз Қалған тамақтың барлығын қырып алып тастаңыз. Ыдыстарды ағып тұрған сумен шаю қажет емес. Заттарды ыдыс жуғыш машинаға келесі жолмен қойыңыз:

1. Шыныаяқтар, стақандар, табақтар/табалар, т.б. сияқты заттар төңкеріліп тұрады.
2. Ойықтары бар иректелген заттар су өтуі үшін қиғаш тұруы керек.
3. Олар мықтап қойылған және төңкерілмейді.
4. Олар жуу процесінде бүріккіш иіндердің айналуына кедергі келтірмейді.

Өте кішкентай заттарды ыдыс жуғыш машинада жууға болмайды, себебі олар себеттерден оңай құлап кетуі мүмкін.

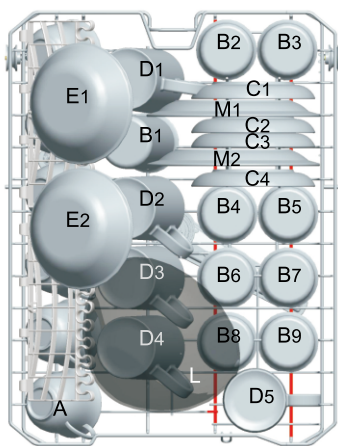
### Ыдыстарды алу

Жоғарғы себеттегі су төменгі себетке тамшыламауы үшін, алдымен төменгі себетті, содан кейін жоғарғы себетті босатуға кеңес береміз.

### Жоғарғы себет

Жоғарғы себетті жүктеу  
Жоғарғы себет стақандар, кофе және шай шыныаяғы мен табақшасы, сондай-ақ тәрелкелер, шағын тостағандар мен таяз табалар (тым лас болмаса) сияқты сынғыш және жеңіл ыдыстарды қоюға арналған. Ыдыстар мен асүй жабдықтарын су шашырандысынан жылжып кетпейтіндей қойыңыз.

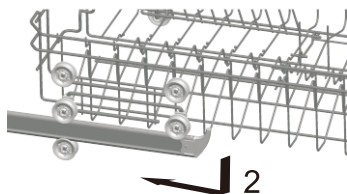
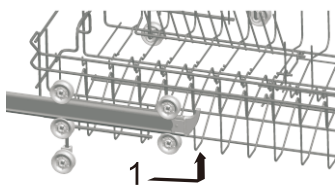
**КИРГІЗУ**



Төменгі себет	
Түрі	Зат
A	Шыныаяқ
B	Стақан
C	Табақша
D	Саптыаяқ
E	Десерт тостағаны
L	Шыны тостаған
M	Меламин десерт тәрелкесі

### Жоғарғы себетті реттеу

Қажет болса, жоғарғы себетте немесе төменгі себетті үлкен ас құралдарына көбірек орын босату үшін жоғарғы себет биіктігін реттеуге болады. Жоғарғы себет биіктігін әртүрлі биіктіктегі дөңгелектерді бағыттағыштарға қою арқылы реттеуге болады.



### Төменгі себетті жүктеу

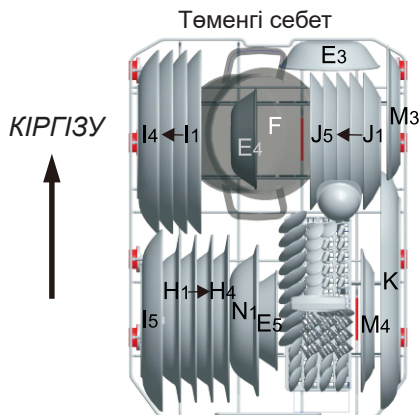
Төменгі себетке тазалау қиын үлкен заттарды қоюға кеңес береміз: төмендегі суретте көрсетілгендей табақтар, табалар, қақпақтар, көмекші ыдыстар мен тостағандар.

Жоғарғы бүріккіш иіннің айналуына кедергі келтірмеу үшін көмекші ыдыстар мен қақпақтарды себеттердің бүйір жағына қойған дұрыс.

Табақтарды, көмекші тостағандарды, т.б. төңкеріп қою керек.

Су ағуы үшін, терең табақтарды қиғашынан қою қажет.

Үлкен немесе көп табақтар мен табаларды салу үшін төменгі себетте бүгілетін тісше қатарлары бар.



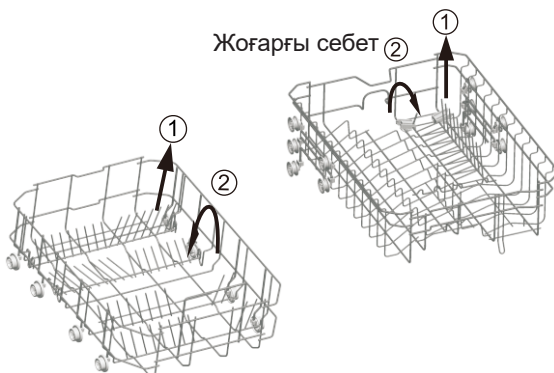
Төменгі себет	
Түрі	Зат
Е	Десерт тостағаны
Н	Сорпа төрелкесі
І	Жалпақ төрелке
Ж	Десерт төрелкесі
К	Сопақша төрелке
Ф	Шағын табақ
М	Меламин десерт төрелкесі
N	Меламин тостаған

### \* Төменгі себет

#### Бүгілетін сөрелер

Машинадағы төменгі себетте орналасқан екі бөліктен тұратын бүгілетін сөрелер табақтар, табалар, т.б. сияқты үлкен заттарды оңай қоюға арналған. Қажет болса, әрбір бөлшекті бөлек бүгуге немесе барлығын бүгіп, үлкенірек қылуға болады. Бүгілетін сөрелерді жоғары көтеру немесе бүгу арқылы пайдалануға болады.

### Жоғарғы себет ②



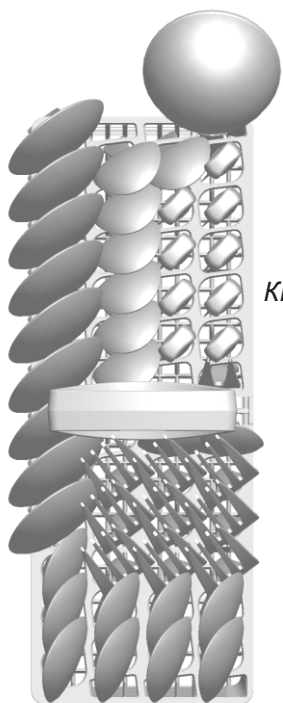
\* Қосымша

Төменгі себет

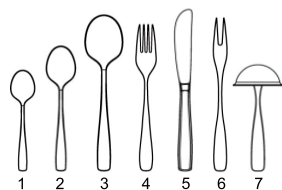
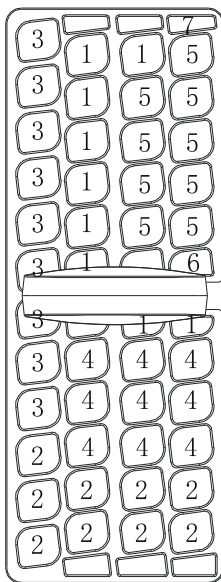
Ас құралдарының себеті және шанышқы сәресі

Ас құралдарын себетке саптарын төмен қаратып салу керек. Себеттің бүйірлік себеттері болса, қасықты тиісті ұяшықтарға жекелей салу керек, әсіресе ұзын ас құралдарын жоғарғы себеттің алдында көлденең күйде қою қажет.

### Ас құралдарының себеті



КІРГІЗУ



Ас құралдарының себеті	
Түрі	Зат
1	Ас қасықтар
2	Десерт қасықтары
3	Сорпа қасықтары
4	Шанышқылар
5	Пышақтар
6	Көмекші шанышқы
7	Ожау

Есіктің бүйірі

Есіктің бүйірі

Келесі ас құралдарын/ыдыстарды ыдыс жуғыш машинада жуу үшін

#### Жарамайды

- Ағаш, сүйек фарфор немесе інжу ұлуынан жасалған сабы бар ас құралдары
- Ыстыққа төзімді емес пластик заттар
- Температураға төзімді емес желімделген бөліктері бар ескі ас құралдары
- Біріктірілген ас құралдары немесе ыдыстар
- Қалайы немесе жез заттар
- Қорғасын хрусталь
- Тот басатын болат заттар
- Ағаш ыдыстар
- Синтетикалық талшықтан жасалған заттар

#### ⚠ ЕСКЕРТУ!

Ешбір заттың төменнен шығып тұруына жол бермеңіз

#### Үйлесімділігі шектеулі

Шынылардың кейбір түрлері көп рет жуғаннан кейін көмескі тартуы мүмкін

Күміс және алюминий бөлшектер жуған кезде түссізденуге бейім

Сырланған өрнектер ыдыс жуғыш машинамен жиі жуғаннан кейін көмескіленуі мүмкін

**ЕСКЕРТПЕ:** Темекі күлімен, майшам балауызымен, лакпен немесе бояумен ластанған заттарды салмаңыз. Жаңа ыдыстар сатып алсаңыз, оларды ыдыс жуғыш машинада жууға жарайтынын тексеріп алыңыз.

**ЕСКЕРТПЕ:** Ыдыс жуғыш машинаға шамадан тыс көп зат салмаңыз. Онда тек 9 стандартты ыдысқа арналған орын бар. Ыдыс жуғыш машинада жууға келмейтін ыдыстарды жумаңыз. Бұл жақсы нәтиже алу және қуатты тиімді тұтыну үшін маңызды.

## Ас құралдары мен ыдыстарды салу

Ыдыстарды салмай тұрып, келесі әрекеттерді орындау қажет:

Көп тамақ қалдықтарын кетіру

Табалардағы күйіп кеткен тамақ қалдығын жұмсарту

## Ыдыстар мен ас құралдарын салмай тұрып ескеріңіз:

Ыдыстар мен ас құралдары бүріккіш иіндердің айналуына кедергі келтірмеуі керек. Контейнерге немесе терең түбіне су жиналмауы үшін, шыныаяқтар, стақандар, табалар, т.б. сияқты қуыс заттарды төңкеріп салыңыз.

Ыдыстар мен ас құралдары бір-бірінің ішінде болмауы немесе бір-бірін жауып тұрмауы керек

■ Стақандар зақымдалмауы үшін, олар бір-біріне тиіп тұрмауы қажет

■ Тазалау қиын үлкен заттарды төменгі себетке салыңыз

■ Жоғарғы себет стақандар, кофе және шай шыныаяқтары сияқты сынғыш және жеңіл ыдыстарды қоюға арналған

### Назар аударыңыз!

Жоғары қаратылған ұзын жүзді пышақтар қауіп төндіруі мүмкін!

Жүзі жіңішке пышақтар сияқты ұзын және/немесе үшкір заттарды жоғарғы себетке көлденеңінен қою керек

## Шыны ыдыстар мен басқа ыдыстардың зақымдалуы

Ықтимал себептері:

■ Шыны түрі немесе өндіру процесі. Жуғыш заттың химиялық құрамы.

■ Су температурасы және жуу бағдарламасының ұзақтығы.

Ұсынылатын шешім:

■ Өндіруші ыдыс жуғыш машинада жууға болады деп белгілеген шыны немесе фарфор ыдыстарды салыңыз.

■ Осындай ыдыс түрлеріне арналған жұмсақ жуғыш зат қолданыңыз. Қажет болса, қосымша ақпаратты жуғыш зат өндірушілерінен сұраңыз.

■ Температурасы төмен бағдарламаны таңдаңыз.

■ Зақымдалуына жол бермеу үшін шыны мен ас құралдарын ыдыс жуғыш машинадан бағдарлама аяқталғаннан кейін мүмкіндігінше тезірек алыңыз.

### Жуу аяқталған кезде


Жуу циклі аяқталған кезде, ыдыс жуғыш машинаның дыбыстық сигналы 6 рет шығып, тоқтайды.

"Қуат" түймесімен құрылғыны өшіріп, су құбырын өшіріп, ыдыс жуғыш машина есігін ашыңыз.

Ыдыс жуғыш машинаны босатпай тұрып, әлі қызып тұрған және сынып қалуы мүмкін ыдыстар мен ас құралдарын ұстамау үшін бірнеше минут күте тұрыңыз. Сондай-ақ сондай кезде тезірек кебеді.

## 6. Жуу бағдарламасын бастау

### Жуу циклінің кестесі

Бағдарлама	Цикл таңдау ақпараты	Цикл сипаттамасы	Жуғыш зат (алдын ала/ негізгі)	Орындалу уақыты (мин)	Энергия (кВт·сағ)	Су (л)
 Қарқынды	Табақтар, табалар, кәстрөл сияқты қатты ластанған ыдыстарға және қатып қалған тамағы біраз уақыт алынбаған ыдыстарға арналған.	Алдын ала жуу Негізгі жуу (70°C) 1-шаю 2-шаю Ыстықтай шаю Кептіру	3/14 г (немесе "3-еуі" -1еуінде")	170	1,452	16,5
 ECO (*En60436) (Стандартты бағдарлама)	Табақтар, табалар, стақандар сияқты орташа ластанған және аздап ластанған табаларға арналған, стандартты күнделікті цикл.	Алдын ала жуу Негізгі жуу (42°C) Ыстықтай шаю Кептіру	3/14 г (немесе "3-еуі" -1еуінде")	240	0,704	10,0
 Жеңіл	Жеңіл жуу циклі жоғары температураларға сезімтал нәзік заттар үшін қолданылады (циклді қолданыстан кейін бірден іске қосыңыз).	Негізгі жуу (60°C) Шаю Ыстықтай шаю Кептіру	3/12 г (немесе "3-еуі" -1еуінде")	132	1,017	10,0
 GO 60 мин	Орташа ластанған тәрепкелер мен табаларға, күнде қолдануға арналған. (Циклді қолданыстан кейін бірден іске қосыңыз)	Алдын ала жуу Негізгі жуу (60°C) Ыстықтай шаю Кептіру	3/12 г (немесе "3-еуі" -1еуінде")	60	0,924	10,0
 Алдын ала шаю	Сол күні кейін жуылатын ыдыстарды шаюға арналған	Алдын ала жуу	/	13	0,018	3,7

1. ECO бағдарламасы орташа ластанған ыдыс-аяқты тазалауға арналған. Ол — энергия мен су тұтыну тұрғысынан ең тиімді бағдарлама

2. Ыдыс-аяқты қолмен алдын ала шайған кезде, су мен энергия тұтыну артады және бұл әрекетті орындамаған жөн.

3. Үйдегі ыдыс жуғыш машина осы нұсқаулыққа сай қолданылса, онымен ыдыс-аяқ жуу кезінде қолмен жуғаннан гөрі азырақ энергия мен су тұтынылады.

\* EN 60436: бұл бағдарлама — сынақ цикл

EN60436 стандартына сәйкес үйлесімділік сынағына арналған ақпарат келесідей:

- Сыйымдылық: 9 параметр
- Жоғарғы себет орны: төменгі орын
- Шаю құралының орнатылымы: 6 (немесе төрт орнатылымы бар диспенсер үшін 4)

## Құрылғыны қосу

---

Жуу циклін бастау...

Төменгі және жоғарғы себетті шығарып, ыдыстарды салыңыз және

1. оларды орнына итеріп қойыңыз. Алдымен төменгі, содан кейін жоғарғы себетті толтырған жөн ("Ыдыс жуғыш машинаны жүктеу" бөлімін қараңыз). Жуғыш зат қосыңыз ("Тұз, жуғыш зат және шаю құралы" бөлімін қараңыз).
2. Штепсельді розеткаға енгізіңіз. Қуат көзі — 220-240 В АТ, 50 Гц, розетка сипаттамасы — 12 А 250 В АТ, 50 Гц.

Су құбыры толық қысыммен қосылғанына көз жеткізіңіз. Есікті жауып, "Қуат" түймесін, содан кейін "Бағдарлама" түймесін басып, қажетті "Жуу циклін" таңдаңыз. ("Жуу циклінің кестесі" бөлімін қараңыз). Аздап күш салып, есіктің дұрыс жабылғанын тексеріңіз.

ЕСКЕРТПЕ: Есік дұрыс жабылса, шерт еткен дыбыс шығады.

Жуу аяқталғаннан кейін, "Қуат" түймесін басып, қосқышты өшіруге болады.

## Қосу

---

1. Шүмек жабық болса, оны ашыңыз.
2. Есікті жабыңыз.
3. Бүріккіш иіндерге кедергі келмейтініне көз жеткізіңіз.
4. "Бастау/кідірту" түймесін басып, ыдыс жуғыш машинаны қосыңыз.

## Бағдарлама таңдау

---

Бағдарламаны жүктеме түріне және қаншалықты ластанғанына байланысты таңдаңыз.

Өртүрлі бағдарламалар мен олардың қолданысы осы буклеттің кейінгі бөлімдеріндегі бағдарлама сызбасында сипатталған. Қажетті бағдарламаны таңдау үшін бағдарлама түймесін пайдаланыңыз.

## Бағдарламаны өзгерту

---

Алғышарт: Жүріп жатқан циклдің басталғанына аз уақыт өтсе ғана, оны өзгертуге болады. Өйтпесе жуғыш зат шығарылған және құрылғы жуатын суды ағызған болуы мүмкін. Бұл жағдайда жуғыш зат диспенсерін толтыру керек ("Жуғыш затты толтырыңыз" бөлімін қараңыз).

1. Бағдарламадан бас тарту үшін "Қуат" түймесін басыңыз.
2. Оны қайта қосып, жаңа жуу циклін бастаңыз ("Жуу циклін бастау..." бөлімін қараңыз) немесе бағдарламаны өзгерту үшін бағдарлама түймесін басыңыз. Бастау үшін бастау түймесін басыңыз.

ЕСКЕРТПЕ: Жуу циклі жүріп жатқан кезде есікті ашсаңыз, құрылғы кідіріп, ескерту сигналдарын шығарады. Есікті жапқан кезде, машина 10 секундтан кейін жұмысын жалғастырады.

## Ыдыс салуды ұмытып кету

---

Салынбаған ыдысты жуғыш зат бөлімі ашылмай тұрып кез келген уақытта салуға болады.

1. Жууды тоқтату үшін есікті сәл ашыңыз.
2. Бүріккіш иіндер тоқтағаннан кейін, есікті толықтай ашуға болады.
3. Ұмытып кеткен ыдыстарды салыңыз.
4. Есікті жабыңыз. Ыдыс жуғыш машина он секундтан кейін іске қосылады.

## ЕСКЕРТУ!

Жуып жатқан кезде есікті ашқан қауіпті, себебі ыстық су күйдіріп жіберуі мүмкін.

Ыдыс жуғыш машинаны өшіру

Барлық шам сөнеді., осы жағдайда ғана бағдарлама аяқталды.

1. "Қуат" түймесін басып, ыдыс жуғыш машинаны өшіріңіз.
2. Су шүмегін өшіріңіз!

Есікті абайлап ашыңыз. Есік ашылған кезде, ыстық бу шығуы мүмкін!

■ Қызып тұрған ыдыстар түрткенге сезімтал болуы мүмкін. Сол себепті ыдыстарды құрылғыдан алмай тұрып, олардың шамамен 15 минут бойы суығанын күту керек.

■ Ыдыс жуғыш машина есігін ашып қойып, ыдыстарды алмай тұрып бірнеше минут бойы сол күйінде қалдырыңыз. Осылайша суып, жақсырақ кебеді.

Ыдыс жуғыш машинаны босату

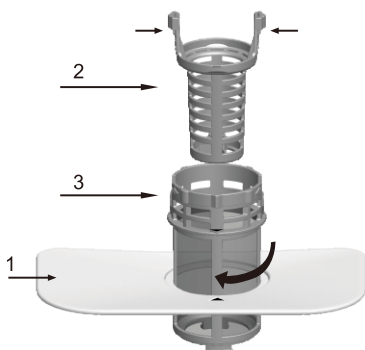
Ыдыс жуғыш машинаның ішкі жағының дымқыл болуы — қалыпты жағдай.

Алдымен төменгі, содан кейін жоғарғы себетті босатыңыз. Сонда төменгі себеттегі ыдыстарға жоғарғы себеттен су тамшыламайды.

## 7. Техникалық қызмет көрсету және тазалау

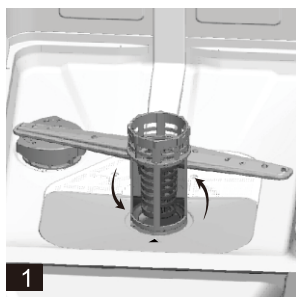
Сүзгілеу жүйесі

Сүзгі сорғыға қалдықтардың және басқа бөлшектердің кіруіне жол бермеу үшін қолданылады. Қалдықтар кейде сүзгіні бітеуі мүмкін.

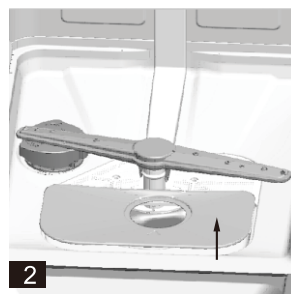


Сүзгі жүйесі ірі сүзгіден, жалпақ (негізгі) сүзгіден және микро-сүзгіден (ұсақ сүзгі) тұрады.

- 1 Жалпақ сүзгі  
Төменгі бүріккіш иіндегі арнайы саптамада тамақ пен қоқыстар тұрып қалады.
- 2 Ірі сүзгі  
Ағызға кедергі келтіретін сүйек және шыны сияқты ірі бөлшектер ірі сүзгіге ілінеді. Осы сүзгіге ілінген заттарды алу үшін осы сүзгінің жоғарғы жағындағы тілшелерді қысып, көтеріп алыңыз.
- 3 Микро-сүзгі  
Бұл сүзгі тұндырма аймағында кір мен тамақ қалдығын ұстап, цикл кезінде ыдыстарға қайта тұнуына жол бермейді.
  - Ыдыс жуғыш машина қолданылған сайын, сүзгілердің бітелмегенін тексеріңіз.
  - Ірі сүзгіні бұрап алу арқылы сүзгі жүйесін алып тастауға болады. Тамақ қалдықтарын алып тастап, сүзгілерді ағып тұрған сумен тазалаңыз.



- 1-қадам: ірі сүзгіні сағат тілі бағытына қарсы бұрап, көтеріп алыңыз;  
2-қадам: жалпақ сүзгіні көтеріңіз



ЕСКЕРТПЕ: 1-қадамнан 2-қадамға дейін орындалғанда, сүзгі жүйесі алып тасталады; 2-қадамнан 1-қадамға дейін орындалғанда, сүзгі жүйесі орнатылады **3**.

### Сүзгі жинағы

Өнімділік пен нәтижелер жақсы болуы үшін, сүзгі жинағын тазалау керек. Сүзгі жуатын судағы тамақ бөлшектерін тиімді түрде алып тастап, цикл кезінде қайта циркуляциялануына мүмкіндік береді. Сол себепті әрбір жуу циклінен кейін сүзгіде тұрып қалған үлкен тамақ бөлшектерін алып тастап, жарты шеңберлі сүзгі мен бөлімді ағып тұрған сумен шайған дұрыс. Сүзгі жинағын шығарып алу үшін бөлім ұстағышын жоғары қарай тартыңыз. Тұтас сүзгі жинағын аптасына бір рет тазалау керек. Ірі сүзгі мен микро-сүзгіні тазалау үшін тазалағыш щетка пайдаланыңыз. Содан кейін жоғарыдағы суреттерде көрсетілгендей, сүзгі бөлшектерін қайта құрастырыңыз және тұтас жинақты ыдыс жуғыш машинадағы орнына қайта салып, төмен басыңыз. Ыдыс жуғыш машинаны сүзгілерсіз қолдануға болмайды. Сүзгі орнына дұрыс қойылмаса, құрылғының өнімділік деңгейі азаюы және ыдыстар мен ас құралдары зақымдалуы мүмкін.

## **⚠ ЕСКЕРТУ!**

Сүзгілері орнында жоқ ыдыс жуғыш машинаны іске қосуға болмайды. Сүзгілерді тазалаған кезде, оларды соғуға болмайды. Әйтпесе сүзгілер майысып, ыдыс жуғыш машина жұмысы нашарлауы мүмкін.

### **Бүріккіш иіндерді тазалау**

Кермек судағы химиялық заттар бүріккіш иін саптамалары мен мойынтіректеріне жиналатындықтан, бүріккіш иіндерді жүйелі түрде тазалап отыру қажет. Бүріккіш иіндерді алып тастау үшін сомынды сағат тілі бағытымен бұрап, бүріккіш иіннің жоғарғы жағындағы шайбаны, содан кейін саптаманы алыңыз. Иіндерді жылы сабынды сумен жуып, саптамаларды жұмсақ щеткамен тазалаңыз. Оларды мұқият шайғаннан кейін, орнына қойыңыз.

### **Ыдыс жуғыш машинаны тазалау**

Басқару панелін тазалау үшін сәл дымқыл шүберекпен сүртіп, мұқият кептіріңіз.

Сыртын тазалау үшін құрылғыны өңдеуге арналған жақсы балауыз қолданыңыз. Ыдыс жуғыш машинаның ешбір бөлігін үшкір заттармен, металл қырғыштармен немесе агрессивті тазалағыштармен тазаламаңыз.



### **Қатып қалудан қорғау**

Ыдыс жуғыш машина қыста жылытылмайтын жерде қалса, қызмет көрсетуші маманнан келесі әрекеттерді орындауды сұраңыз:

1. Ыдыс жуғыш машинаның электрлік қуатын ажырату.
2. Су құбырын өшіру және судың кіріс түтігін су клапанынан ажырату.
3. Кіріс түтіктегі су мен су клапанындағы суды ағызу. (Суды ыдысқа ағызыңыз)
4. Судың кіріс түтігін су клапанына қайта жалғау.
5. Жуу камерасы мен төменгі жақтағы сүзгіні алып тастау және тұндырмадағы суды жөкемен кетіру

### **Есікті тазалау**

Есіктің шетін тазалау үшін тек жұмсақ, жылы, ылғал шүберек пайдалану керек. Есік құлпы мен электрлік құрамдастарға су кірмеуі үшін, ешқандай спрей тазартқыш пайдалануға болмайды. Сондай-ақ сыртқы беттерді абразивті тазалағыштармен немесе металл қырғыштармен тазалауға болмайды, себебі олар сызат қалдырады. Кейбір қағаз сүлгілер де сыртқы бетті сызуы немесе белгі қалдыруы мүмкін.

Ыдыс жуғыш машинада бөгде зат болса, осы қадамдарды орындаңыз.

## **⚠ ЕСКЕРТУ!**

Есік панелін ешқашан спрей тазалағышпен тазаламаңыз, әйтпесе есік құлпы мен электрлік құрамдастар зақымдалуы мүмкін. Тот баспайтын болат сыртқы бетті сызуы немесе дақ қалдыруы мүмкін болғандықтан, абразивті затты немесе кейбір қағаз сүлгілерді пайдалануға болмайды.


## Ыдыс жуғыш машинаны күтіп ұстау жолы

- **Әр жуғаннан кейін**  
Әр жуғаннан кейін құрылғының су құбырын өшіріп, ылғал мен жағымсыз иістер түзілмеуі үшін, есігін сәл ашып қойыңыз.
- **Штепсельді суырыңыз**  
Тазалау немесе техникалық қызмет көрсету алдында үнемі штепсельді розеткадан суырыңыз. Қауіптерге жол бермеңіз.
- **Еріткіштерді немесе абразивті тазалағыштарды пайдаланбаңыз**  
Ыдыс жуғыш машинаның сыртын және резеңке бөлшектерін тазалау үшін еріткіштерді немесе абразивті тазалағыш өнімдерді пайдаланбаңыз. Шүберекпен және жылы сабынды сумен ғана тазалаңыз. Ішкі жағындағы беткі қабаттағы дақтар мен жолақтарды кетіру үшін аздаған ақ сіркесу қосылған суға малынған шүберекті немесе ыдыс жуғыш машинаға арнап жасалған тазалағыш өнімді пайдаланыңыз.
- **Демалыста кетіп қалатын жағдайда**  
Демалыста кетіп қалатын жағдайда, ыдыс жуғыш машинаны босатып, жуу циклін іске қосуға және содан кейін штепсельді розеткадан суырып, су құбырын өшіріп, құрылғының есігін сәл ашық қалдыруға кеңес беріледі. Бұл әрекет тығыздағыштардың ұзақ қызмет етуіне және құрылғыда жағымсыз иістердің түзілуіне жол бермеуге көмектеседі.

**Құрылғы орнын ауыстыру**  
Құрылғы орнын ауыстыру қажет болса, оны тік күйде ұстауға тырысыңыз. Қажет болған жағдайда, оны артқы жағымен қоюға болады.

- **Тығыздағыштар**  
Ыдыс жуғыш машинада жағымсыз иістің түзілуіне әкелетін факторлардың бірі — тығыздағыштарға тұрып қалған тамақ. Дымқыл шүберекпен жүйелі түрде тазалап тұру арқылы бұның алдын алуға болады.

**⚠ Назар аударыңыз:**  
Құбырлар мен электрлік жабдықтарды мамандар орнатуы керек.

<b>⚠ Ескерту</b>	
	<b>Ток соғу қаупі!</b> Ыдыс жуғыш машинаны орнату алдында электр қуатын ажыратыңыз. Әйтпесе өлімге әкелуі немесе ток соғуы мүмкін.

## 8. Орнату

- ▲ **Бұл нұсқаулықты болашақта қарау үшін қауіпсіз жерде сақтаңыз.** Құрылғы сатылса, табысталса немесе басқа жаққа көшірілсе, оның жаңа иесі нұсқаулықтағы кеңестерді білуі үшін, оған нұсқаулықты бірге беріңіз.
- ▲ **Бұл нұсқаулықты мұқият оқыңыз:** онда құрылғыны қауіпсіз орнату, пайдалану және техникалық қызмет көрсету туралы маңызды ақпарат бар.
- ▲ **Құрылғы орнын кез келген уақытта ауыстыру қажет болса, оны тік күйде ұстаңыз;** қажет болса, артқы жағына еңкейтуге болады.

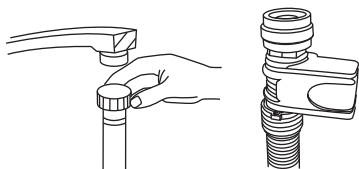
## Орналастыру және туралау

1. Құрылғыны барлық қаптамасынан шығарып алып, тасымалдау кезінде зақымдалмағанын тексеріңіз. Зақымдалған болса, сатушыға хабарласыңыз және орнату процесіне өтпеңіз.
2. Ыдыс жуғыш машинаның бүйірлері немесе артқы панелі іргелес шкафтарға немесе тіпті қабырғаға жанасатындай қойып, оны тексеріңіз. Бұл құрылғыны бір жұмыс үстелінің астына қойып, ішіне кіргізуге де болады.
3. Ыдыс жуғыш машинаны тегіс, орнықты еденге қойыңыз. Еден тегіс болмаса, құрылғының алдыңғы табанын көлденең күйге жеткенше реттеуге болады (еңіс бұрышы 2 градустан аспауы керек). Құрылғы дұрыс тураланса, жұмыс істеген кезде, барынша орнықты болып, жылжып кетуі немесе діріл мен шу тудыруы екіталай болады.

## Су мен электр көздеріне жалғау

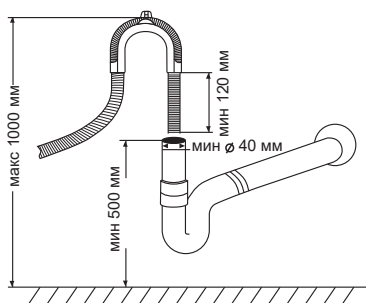
- ▲ Су мен электр көздеріне тек білікті техник маман жалғауы керек.
- ▲ Құрылғы су шлангілерінің немесе электр көзі кабелінің үстінде тұрмауы қажет
- ▲ Құрылғыны су көзі желісіне жаңа түтікпен жалғау керек. Ескі түтікті пайдаланбаңыз.

### ★ Су кіретін шлангіні жалғау



Суық су беру шлангісін оймалы 3/4 (дюйм) коннекторға жалғап, орнына мықтап бекітілгеніне көз жеткізіңіз. Су түтіктері жаңа болса немесе ұзақ уақыт бойы қолданылмаған болса, су таза және қоспаларсыз екеніне көз жеткізу үшін суды ағызып көріңіз. Бұл сақтық шарасы жүргізілмесе, су кірісі бұғатталып, құрылғы зақымдалуы мүмкін.

### Су шығатын шлангіні жалғау



Көрізге ағызатын түтікке ағызу түтігін салыңыз. Ағызу түтігі орнатылғаннан кейін, шығатын жер биіктігі 0,5~1 метр аралығында болады.

Назар аударыңыз:

Ағызу түтігін елемеге болмайды, ағызу түтігінің шығысы бекітілуі және ыдыс жуғыш машинаға барынша жақын болуы керек, ыдыс жуғыш машина дренажының қашықтығы — шамамен 1~1,5 метр, тым алыс қашықтық ыдыс жуғыш машинаның дренаж өнімділігіне әсер етіп, ағызу түтігінде тым көп көріз қалдығының түзілуіне әкеліп, осылайша ыдыс жуғыш машинаның жуу тиімділігіне теріс әсер етеді.

### Электрлік қосылым

Штепсельді розеткаға салмай тұрып, келесілерге көз жеткізіңіз:

- розетка жерге тұйықталған және жергілікті ережелерге сай;
- розетка есіктің ішкі жағында (құрылғы сипаттамасын қараңыз) деректер тақтайшасында көрсетілген құрылғының максималды жүктемесін көтере алады;

- қуат көзінің кернеуі есіктің ішкі жағындағы деректер тақтайшасында берілген мәндер ауқымында;
- розетка құрылғы штепселімен үйлесімді. Олай болмаған жағдайда, өкілетті техник маманнан штепсельді ауыстыруды сұраңыз (көмек бөлімін қараңыз), ұзартқыш кабельдерді немесе бірнеше розетканы пайдаланбаңыз.

★ Қосымша

- ▲ Құрылғы орнатылғаннан кейін, қуат көзі кабелі мен электр розеткасына қол жеткізу оңай болуы керек.
- ▲ Кабельді бүгуге немесе қысуға болмайды.
- ▲ Қуат көзі кабелі зақымдалған болса, барлық ықтимал қауіптің алдын алу үшін оны өндіруші немесе техникалық көмек қызметі ауыстыруы керек ("Көмек" бөлімін қараңыз).
- ▲ Бұл ережелер орындалмаған жағдайда орын алатын кез келген оқиға үшін компания жауап бермейді.

### Бірінші жуу цикліне қатысты кеңес

Құрылғы орнатылғаннан кейін, бірінші жуу циклін іске қоспай тұрып, тұз диспенсерін шамамен 2 кг тұзбен толықтай толтырыңыз (шаю құралы және тазартылған тұз бөлімін қараңыз). Су төгілуі мүмкін: бұл — қалыпты жағдай және ешқандай ақау емес. Тұз салынғаннан кейін, LOW SALT индикатор шамының бірнеше цикл бойы жанып тұруы — қалыпты жағдай.

### Құрылғыны орналастыру

Құрылғыны қажетті жерге қойыңыз. Артқы жағы артқы қабырғаға, ал бүйірлері іргелес шкафтарға не қабырғаға тіреліп тұруы керек. Тиісті түрде орнату үшін ыдыс жуғыш машинада оңға немесе солға орналастыруға болатын су беру және ағызу шлангілері бар.

### Құрылғыны туралау

Құрылғы қойылғаннан кейін, оның биіктігін реттеу үшін табанын (кіргізіп немесе шығарып бұрау арқылы) реттеп, тегіс қылыңыз. Кез келген жағдайда құрылғы еңісі 2°-тан аспауы керек.

**ЕСКЕРТПЕ:** Табанды максималды реттеу биіктігі — 20 мм.

### Шлангілердегі артық суды ағызу жолы

Сыртқы ағызу түтігі шұңғылшаның ең төмен нүктесінен жоғары болғандықтан, су қалдығы ағызу сорғысы арқылы толықтай шығарылмауы мүмкін. Сол себепті ағызу түтігін алып, оны жерге көлденең қойып, түтіктегі суды тиісті контейнерге шығару қажет.

### Су шығысы

Су ағызу шлангісін жалғаңыз. Су жылыстамауы үшін, ағызу шлангісін дұрыс бекіту керек. Су кіретін шлангінің бүгілмегеніне немесе жаншылмағанына көз жеткізіңіз.

### Сифонды жалғау

Қалдық қосылымы ыдыстың төменгі жағынан 50 см (минималды) және 100 см (максималды) аралығындағы биіктікте болуы керек. Су ағызу шлангісін шланг қысқышымен бекіту керек.

## Ыдыс жуғыш машинаны іске қосу

Ыдыс жуғыш машинаны іске қоспай тұрып, келесі шарттарды тексеру керек:

- 1 Ыдыс жуғыш машинаның тегіс екенін және бекітілгенін
- 2 Кіріс клапан ашық екенін
- 3 Өткізгіштердің қосылған жерлерінен су ақпайтынын
- 4 Сымдардың мықтап бекітілгенін
- 5 Қуат қосылғанын
- 6 Кіріс және ағызу шлангілерінің байланбағанын
- 7 Барлық қаптама материалы мен баспа қағаздарды ыдыс жуғыш машинадан алып тастау керек

## Назар аударыңыз

Орнатқаннан кейін, бұл нұсқаулықты баспа қағаздар сөмкесіне салыңыз.

Бұл нұсқаулық мазмұны пайдаланушылар үшін пайдалы.

## 9. Ақауларды жою кеңестері

### Қате кодтары

Ақаулар орын алған жағдайда, құрылғы сізге ескерту үшін қате кодтарын көрсетеді.

Кодтар	Мағынасы	Ықтимал себебі
1-жарықдиод, 3-жарықдиод жарқылы	Есік ашық	Ыдыс жуғыш машина жұмыс істеп тұрған кезде, есік ашылды
1-жарықдиод, 20-жарықдиод жарқылы	Су кірісі	Су кірісінің ақауы
1-жарықдиод, 6-жарықдиод жарқылы	Су ағызу	Су ағызу ақауы
1-жарықдиод, 10-жарықдиод жарқылы	Температура датчигі	Температура датчигінің ақауы
1-жарықдиод, 11-жарықдиод жарқылы	Төгілу/ағып кету	Су төгіліп кетті/ағып кетті
2-жарықдиод, 3-жарықдиод жарқылы	Жылытқыш элемент	Қалыптан тыс жылыту

LED1 Intensive 70°	LED2 Eco 42°	LED3 Light 60°	LED20 PUSH & GO 60°	LED6 Pre-rinse	LED14 3 in 1	LED18 Half Load	LED7 Rinse Aid	LED8 Salt	LED10 ■ 3h LED11 ■ 6h LED12 ■ 9h
--------------------------	--------------------	----------------------	---------------------------	-------------------	-----------------	--------------------	-------------------	--------------	--

## ЕСКЕРТУ!


Су тегіліп кетсе, қызмет көрсету орталығына қоңырау шалмай тұрып, негізгі су құбырын өшіріңіз. Судың тегілуіне немесе аздап ағып кетуіне байланысты негізгі түпқоймада су жиналса, ыдыс жуғыш машинаны қайта іске қоспай тұрып, суды кетіру керек.

### Қосалқы бөлшектердің қолжетімділігі

1. Үлгінің соңғы бірлігін нарыққа шығарғаннан кейін жеті жыл өткен соң: мотор, айналдыру және ағызу сорғылары, жылытқыштар және жылытқыш элементтер, соның ішінде жылыту сорғылары (бөлек немесе біріктірілген), түтіктер және барлық шлангіні, клапанды, сүзгі мен су тоқтатқышын қоса алғанда қатысы бар жабдықтар, есік жинақтарына қатысты құрылымдық және ішкі бөлшектер (бөлек немесе біріктірілген), баспа схемалық тақшалар, электрондық дисплейлер, қысым қосқыштары, термостаттар мен датчиктер, бағдарламалық жасақтама және микробағдарлама, соның ішінде қалпына келтіруге арналған бағдарламалық жасақтама.
2. Үлгінің соңғы бірлігін нарыққа шығарғаннан кейін он жыл өткен соң: есік топсалары мен тығыздағыштары, басқа тығыздағыштар, бүріккіш иіндер, ағызу сүзгілері, ішкі сөрелер және себеттер мен қақпақтар сияқты пластик перифериялық құралдар.

## Қызмет көрсету үшін қоңырау шалу алдында

Келесі беттердегі кестелерді қарағаннан кейін, қызмет көрсету орталығына қоңырау шала аласыз.

Ақаулық	Ықтимал себебі	Не істеу керек?
 Ыдыс жуғыш машина іске қосылмайды	Балқитын сақтандырғыш жанып кеткен немесе автоматты ажыратқыш іске қосылған	Балқитын сақтандырғышты ауыстырыңыз немесе автоматты ажыратқышты қалпына келтіріңіз. Ыдыс жуғыш машинамен бір ажыратқышты ортақ қолданатын барлық басқа құрылғыны алып тастаңыз.
	Қуат көзі қосылмайды	Ыдыс жуғыш машина қосылғанын және есік мықтап жабылғанын тексеріңіз. Қуат сымы қабырға розеткасына мықтап енгізілгеніне көз жеткізіңіз.
	Су қысымы төмен	Су құбыры дұрыс жалғанғанын және су қосылғанын тексеріңіз.
Ағызу сорғысы тоқтамайды	Судың тегілуі	Жүйе судың тегілуін анықтайтындай жобаланған. Анықталған кезде, ол айналдыру сорғысын ажыратып, ағызу шлангісін қосады.
Шу	Сөл шудың естілуі — қалыпты жағдай	Жуғыш зат бөлімі саңылауынан дыбыс шығады.
	Ас құралдары себеттерге орнықты қойылмаған немесе шағын бір нәрсе себетке құлап түсті	Ыдыс жуғыш машинада барлық зат орнықты тұрғанына көз жеткізіңіз.
	Мотор гуілі	Ыдыс жуғыш машина жиі қолданылмайды. Оны сирек қолдансаңыз, апта сайын суды толтырып, сорып шығаруға орнатыңыз, осылайша тығыздағыш ылғалданып тұрады.

Жуу камерасындағы көбік	Жуғыш зат дұрыс таңдалмаған	Көбіктенуге жол бермеу үшін тек ыдыс жуғыш машинаға арналған жуғыш затты пайдаланыңыз. Бұл жағдай орын алса, ыдыс жуғыш машинаны ашып, көбіктің буланып кеткенін күтіңіз. Жуу камерасына 3,8 литр суық су қосыңыз. Ыдыс жуғыш машинаны қымтап жауып, суды шығарып жіберу үшін "алдын ала шаю" жуу циклін бастаңыз... Қажет болса, қайталаңыз.
	Шаю құралы төгілген	Төгілген шаю құралын үнемі бірден сүртіп алыңыз.
Жуу камерасының ішкі жағында дақтар бар	Бояғышы бар жуғыш зат қолданылған	Жуғыш зат бояғышсыз болуы керек.
Ыдыстар мен жайпақ ыдыстар таза емес	Бағдарлама дұрыс таңдалмаған Себет дұрыс толтырылмаған	Күштірек бағдарламаны таңдаңыз. Жуғыш зат диспенсері мен бүріккіш иіндердің жұмысын үлкен ыдыстар бөгемейтініне көз жеткізіңіз.
Стақандар мен жайпақ ыдыстарда дақтар мен жолақтар бар	1 Су өте кермек 2 Кіріс температура төмен 3 Ыдыс жуғыш машина шамадан тыс толтырылған 4 Дұрыс толтырылмаған 5 Жуғыш зат ескі немесе ылғал ұнтақ 6 Шаю құралының диспенсері бос 7 Жуғыш зат дозасы дұрыс емес	Шыны ыдыстардағы дақты кетіру үшін: 1 Ыдыс жуғыш машинадан барлық металл ас құралын алып тастаңыз. 2 Жуғыш зат қоспаңыз. 3 Ұзақ циклді таңдаңыз. 4 Ыдыс жуғыш машинаны іске қосып, 18-22 минут бойы жұмыс істетіңіз, содан кейін ол негізгі жуу цикліне өтеді. 5 Есікті ашып, ыдыс жуғыш машинаның түбіне 2 кесе ақ сіркесу құйыңыз. 6 Есікті жауып, ыдыс жуғыш машинаның циклді аяқтағанын күтіңіз. Сіркесу көмектеспесе: Жоғарыдағы қадамдарды қайталаңыз, тек сіркесу орнына 1/4 кесе (60 мл) лимон қышқылы кристалдарын пайдаланыңыз.
Шыны ыдыстың айғыздануы	Жұмсақ су мен тым көп жуғыш зат тіркесімі	Су жұмсақ болса, шыны ыдысты жуу және тазалау үшін жуғыш затты азырақ қолданыңыз және ең қысқа циклді таңдаңыз.
Ішкі беттерде сары немесе қоңыр жолақтар пайда болады	Шай немесе кофе дақтары	1/2 кесе ағартқыш пен 3 кесе жылы су ерітіндісімен дақтарды қолмен кетіріңіз. ⚠ ЕСКЕРТУ Ішкі жағын тазалау алдында циклден кейін жылытқыш элементтер сууы үшін, 20 минут күтуіңіз керек; әйтпесе күйік шалуы мүмкін.
	Судағы темір қалдықтары тұтас жолақтардың пайда болуына әкелуі мүмкін	Арнайы сүзгіге тапсырыс беру үшін су жұмсартқыш сататын компанияға хабарласуыңыз керек.

Ішкі бетте ақ жолақтар пайда болған	Кермек су минералдары	Ішкі бетті тазалау үшін ыдыс жуғыш машинаның жуғыш затына малынған дымқыл жеке пайдалану және резеңке қолғап кию қажет. Көбік түзілмеуі үшін, ыдыс жуғыш машинаның жуғыш затынан басқа тазалағышты пайдаланбаңыз.
Жуғыш зат диспенсерінің қақпағы дұрыс жабылмайды	Бітелген жуғыш зат қалдығы ұстағышқа кедергі келтіреді	Ұстағыштағы жуғыш затты тазалаңыз
Диспенсер бөлімдерінде жуғыш зат қалып қойды	Жуғыш зат бөлімін ыдыстар бөгейді	Ыдыстарды дұрыстап қайта салыңыз.
Бу қолдану	Қалыпты құбылыс	Кептіру және су ағызу кезінде есік ысырмасының жанындағы желдеткіштен сөл бу шығады.
Ыдыстардағы қара немесе сұр белгілер	Алюминий ас құралдары ыдыстарға жанасқан	Бұл белгілерді кетіру үшін жұмсақ абразивті тазалағыш қолданыңыз.
Жуу камерасының түбінде су тұр	Бұл — қалыпты жағдай	Жуу камерасының шығысының айналасында аздап таза су болса, су тығыздағышы ылғалданып тұрады.
Ыдыс жуғыш машинадан су ағады	Шамадан тыс толған диспенсерден су немесе шаю құралы төгілген	Шаю құралының диспенсерін шамадан тыс толтырмаңыз. Жуғыш құрал төгілсе, қатты көбіктенуі немесе судың төгілуіне әкелуі мүмкін. Төгілген сұйықтықтың бәрін дымқыл шүберекпен сүртіп алыңыз.
	Ыдыс жуғыш машина тегіс емес	Ыдыс жуғыш машина тегіс тұрғанына көз жеткізіңіз.

### Қосалқы бөлшектердің қолжетімділігі

Қосалқы бөлшекке байланысты ол кәсіпқой жөндеу мамандары үшін аз дегенде жеті жыл немесе кәсіпқой жөндеу мамандары мен түпкі пайдаланушылар үшін кемінде он жыл қолжетімді.

Көмек алу үшін клиенттерге қызмет көрсету орталығының анықтама желісіне хабарласыңыз.

**▲** Жоғарыдағы кестеден сіздегі мәселе шешілмесе, арнайы жөндеу маманына хабарласыңыз. Өз бетінше техникалық қызмет көрсету, кәсіби емес техникалық қызмет көрсету өнім қолданысының қауіпсіздігіне және кепілдік полисінің жүзеге асырылуына теріс әсер етеді. Клиенттерге арналған анықтамалық желі (тегін)

## Техникалық деректер парақшасы

2019/2017 ЕО директивасына сәйкес тұрмыстық ыдыс жуғыш машинаның парағы:

Компания	Indesit	
Стандартты орналастыру параметрлері	9	
Энергия тиімділігінің класы 1	A	
ПАРАМЕТР	БІРЛІК	МӨН
Есо бағдарламасының энергия тұтынуы (EPEC) үш ондық бөлшекке дөңгелектелген	кВт·сағ/цикл	0,704
Стандартты бағдарламаның энергия тұтынуы (SPEC) үш ондық бөлшекке дөңгелектелген	кВт·сағ/цикл	1,260
Энергия тиімділігінің индексі (EEI)	–	55,9
Есо бағдарламасының су тұтынуы (EPWC) бір ондық бөлшекке дөңгелектелген	л/цикл	10,0
Тазалау өнімділігінің индексі (IC)	–	1,121
Кептіру өнімділігінің индексі (ID)	–	1,061
Ең жақын минутқа дөңгелектелген есо бағдарламасының ұзақтығы (Tt)	сағ:мин	4:00
Өшірулі режимдегі екі ондық бөлшекке дөңгелектелген қуат тұтыну (Po)	Вт	0,49
Күту режимдегі екі ондық бөлшекке дөңгелектелген қуат тұтыну (Psm)	Вт	0,49
Күту режимі ақпаратты көрсетуді қамти ма?	–	Жоқ
Желілік күту режимі жағдайындағы күту режиміндегі қуат тұтыну (Psm) (қолданылса), екі ондық бөлшекке дөңгелектелген	Вт	–
Кідіріспен бастау режимдегі екі ондық бөлшекке дөңгелектелген қуат тұтыну (Pds) (қолданылса)	Вт	1,00
Ауа арқылы таралатын акустикалық шу шығарындылары	дБ(А), 1 пВт-қа қатысты	49
Монтаждау	Толығымен ендірілген	
Ендіруге болады	Иә	
Биіктігі	82 см	
Ені	45 см	
Тереңдігі (коннекторлармен)	56 см	
Қуат тұтыну	1850 Вт	
Номиналды кернеу/жиілік	АТ 220-240 В / 50 Гц	
Су қысымы (ағын қысымы)	0,4-10 бар = 0,04-1,0 МПа	



### ЕСКЕРТПЕ:

1. A (тиімділігі жоғары) және G (тиімділігі төмен).

Құрылғы Еуропа стандарттарына және жеткізу кезіндегі нұсқадағы директиваларға сай.  
- LVD 2014/35/EU  
- EMC 2014/30/EU  
- EU 2019/2022

ЕСКЕРТПЕ: Жоғарыдағы мәндер белгілі бір жұмыс шарттарындағы стандарттарға сәйкес өлшенді. Нәтижелер ыдыстардың саны мен ластану деңгейіне, су кермектігіне, жуғыш зат мөлшеріне, т.б. байланысты айтарлықтай өзгеше болуы мүмкін.

Нұсқаулық Еуропа одағының стандарттары мен ережелеріне негізделген.

**Саясаттарды, стандартты құжаттаманы, қосалқы бөлшектерге тапсырыс беру мен өнім туралы қосымша ақпаратты келесі жерден табуға болады:**

- Өнімдегі QR кодын пайдалану арқылы.
- **docs.indesit.eu** және **parts-selfservice.europeanappliances.com** веб-сайттарымызға кіру арқылы
- Болмаса сатудан кейінгі қызметке (телефон нөмірін кепілдік буклетінен қараңыз) хабарласыңыз

Сатудан кейінгі қызметке хабарласатын кезде, өнімнің идентификациялық тақтайшасындағы кодтарды айтыңыз.

Үлгі туралы ақпаратты энергия жапсырмасындағы QR коды көмегімен алуға болады.

Жапсырмада <https://eprel.ec.europa.eu> сайтындағы тіркелім порталын қарау үшін қолдануға болатын үлгі идентификаторы да бар.

