



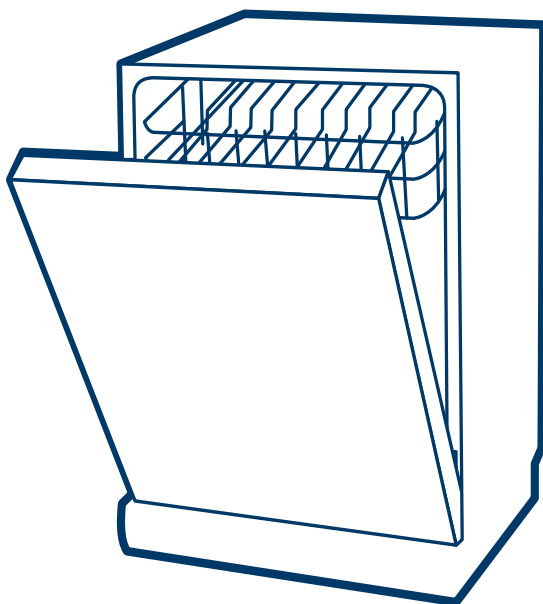
**ВСТРАИВАЕМАЯ
ПОСУДОМОЕЧНАЯ
МАШИНА**

ПОЖАЛУЙСТА, ВНИМАТЕЛЬНО
ПРОЧИТАЙТЕ ИНСТРУКЦИЮ.

СОХРАНИТЕ ЕЁ
ДЛЯ ДАЛЬНЕЙШЕГО
ИСПОЛЬЗОВАНИЯ.

**МОДЕЛЬ
MDWB-6018TF**

РУКОВОДСТВО ПО ЭКСПЛУАТАЦИИ



СОДЕРЖАНИЕ

Меры предосторожности	3
Меры предосторожности при эксплуатации прибора	3
Меры предосторожности по обращению с электричеством	4
Инструкции по эксплуатации	5
Обзор прибора	6
Описание посудомоечной машины	6
Панель управления	7
Дисплей	7
Подготовка к применению	8
Функция соли	8
Наполнение резервуара смягчителя воды солью	9
Установка уровня расходования соли	10
Наполнение резервуара для ополаскивателя	11
Регулирование расхода ополаскивателя	12
Загрузка моющего средства	12
Загрузка корзин посудомоечной машины	14
Использование лотка для столовых приборов	16
Использование корзин	18
Порядок работы	21
Описание программ мойки	21
Включение прибора	22
Изменение программ	22
Завершение цикла мойки	23
Обслуживание уход	24
Система фильтров	24
Уход за посудомоечной машиной	26
Чистка разбрызгивателей	27
Поддержание хорошего эксплуатационного состояния прибора	28
Установка устройства	29
Подготовка к установке	29
Размеры и установка внешней панели	29
Указания по заземлению	31
Этапы установки	31
Подсоединение к водопроводу	33
Запуск посудомоечной машины	34
Установка звукоизолирующих прокладок	35
Устранение неисправностей	36
Технические характеристики	40
Рекомендации по загрузке корзин	42

УВАЖАЕМЫЙ ПОКУПАТЕЛЬ!

Благодарим Вас за покупку техники Midea! Пожалуйста, перед использованием внимательно прочитайте это руководство и сохраните его для дальнейшего использования. В тексте данного Руководства Вы найдете необходимую информацию по правильной эксплуатации и обслуживанию Вашей посудомоечной машины. Соблюдение указанных мер предосторожности поможет сэкономить много Вашего времени и средств в ходе эксплуатации прибора. В разделе «Возможные неисправности и способы их устранения» Вы найдете разъяснения по вопросам эксплуатации и устранения неисправностей, которые могут избавить Вас от необходимости обращаться в службу сервиса.

МЕРЫ ПРЕДОСТОРОЖНОСТИ



ВНИМАНИЕ!

Данное руководство содержит много важной информации по технике безопасности, которая должна соблюдаться пользователями.

ПРИМЕЧАНИЕ

Производитель не несет ответственность за повреждения, возникшие по причине несоблюдения рекомендаций, указанных в данной инструкции.

МЕРЫ ПРЕДОСТОРОЖНОСТИ ПРИ ЭКСПЛУАТАЦИИ ПРИБОРА

НАСТОЯЩИЙ прибор предназначен для использования в бытовых и аналогичных условиях. Этот прибор не предназначен для эксплуатации лицами (включая детей) с ограниченными физическими, сенсорными или умственными способностями, либо с недостаточным опытом или знаниями, если только они не действуют под присмотром, либо, если они были проинструктированы по вопросам использования прибора лицами, ответственными за их безопасность.

ЗАПРЕЩАЕТСЯ сидеть или стоять на дверце или корзине для посуды, находящейся в посудомоечной машине.

ЗАПРЕЩАЕТСЯ включать посудомоечную машину до тех пор, пока все наружные панели не будут установлены на свои места.

ОТКРЫВАЙТЕ дверцу очень аккуратно во время работы посудомоечной машины, поскольку существует риск выплескивания воды.

ЗАПРЕЩАЕТСЯ класть любые тяжелые предметы на дверцу, когда она открыта. Машина может упасть вперед.

ПРИ загрузке посуды в машину:

- Кладите острые предметы так, чтобы они не могли повредить уплотнения дверцы;
- Ножи и другая посуда с острыми концами должны загружаться в корзину острым концом вниз, либо располагаться горизонтально.

УБЕДИТЕСЬ, что отделение для моющего средства опустело после завершения цикла мойки.

ЗАПРЕЩАЕТСЯ мыть пластиковые предметы, если они не имеют маркировки безопасности для посудомоечной машины. Если такой отметки на пластиковых предметах нет, следует проверить рекомендации изготовителя.

НЕОБХОДИМО использовать только моющее средство и добавки для ополаскивания, предназначенные для автоматической посудомоечной машины.

НИ при каких обстоятельствах не разрешается использовать мыло, стиральный порошок или средство для ручной стирки в посудомоечной машине. Необходимо держать эти вещества в недоступном для детей месте.

НЕОБХОДИМО держать детей подальше от моющих и ополаскивающих средств и не давать им возможность играть с прибором.

НЕ оставляйте дверцу открытой, поскольку это увеличивает опасность задеть ее или споткнуться.

ИСПОЛЬЗУЙТЕ посудомоечную машину только по прямому назначению.

ПРИБОР ДОЛЖЕН БЫТЬ ПОДКЛЮЧЕН К ВОДОПРОВОДУ С ПОМОЩЬЮ НОВЫХ ШЛАНГОВЫХ КОМПЛЕКТОВ; СТАРЫЕ ШЛАНГИ НЕ ДОЛЖНЫ ПОВТОРНО ИСПОЛЬЗОВАТЬСЯ.

МЕРЫ ПРЕДОСТОРОЖНОСТИ ПО ОБРАЩЕНИЮ С ЭЛЕКТРИЧЕСТВОМ

Этот прибор должен быть заземлен. В случае неисправности или поломки заземление уменьшит опасность удара электрическим током, обеспечив путь наименьшего сопротивления электрическому току. Данный прибор снабжен силовым шнуром, проводник которого обеспечивает заземление оборудования, а также заземляющим штекером.

Неправильное подключение провода заземления оборудования может привести к опасности удара электрическим током.

Во избежание опасности, поврежденный шнур питания подлежит замене только компетентной сервисной службой или специалистами.

Штепсель должен быть подключен к соответствующей розетке, которая монтируется и заземляется в соответствии со всеми местными нормами и правилами.

Во время установки шнур питания не должен быть слишком изогнут или зажат.

Не используйте удлинители или незаземленные адаптеры.

Используйте отдельную розетку, розетка также не должна использоваться совместно с другими электроприборами. Штепсельная вилка должна быть крепко воткнута в розетку, в противном случае может возникнуть пожар.

Устанавливайте прибор так, чтобы доступ к розетке был свободным.

В случае возникновения сомнений необходимо проверить с квалифицированным электриком или представителем сервисного центра правильность заземления прибора. Запрещается заменять вилку, входящую в комплект прибора, если она не подходит к розетке. Необходимо обеспечить установку нужной розетки с помощью квалифицированного техника.

Не разбирайте и не ремонтируйте прибор во избежание опасности для жизни и здоровья. Техническое обслуживание прибора должно проводиться только специалистом.

Вынимайте штепсельную вилку из розетки в случае отключения электричества или перед чисткой прибора.

ИНСТРУКЦИИ ПО ЭКСПЛУАТАЦИИ

Включение прибора

Откройте дверцу, нажмите кнопку **Вкл/Выкл** для того, чтобы включить прибор.

Заполнение распределителя моющего средства

Отделение А (при каждом цикле мойки)

Добавить в камеру моющее средство для предварительной мойки (при необходимости).



Проверка уровня ополаскивателя

1. При нехватке ополаскивателя светится индикатор на панели управления.
2. Также, уровень ополаскивателя можно определить механическим путем – по цвету индикатора в загрузочном лотке на дверце. Чем он светлее, тем меньше ополаскивателя в резервуаре.

Проверка уровня соли

При нехватке соли светится индикатор на панели управления. Также, необходимость загрузки соли в контейнер можно определить по количеству прошедших циклов мытья посуды в посудомоечной машине.

Загрузка корзин

Удалите все сколько-нибудь значительные остатки пищи. Размочите остатки пригоревшей пищи в кастрюлях, а затем загрузите корзины. Обратитесь к разделу настоящего Руководства по загрузке посудомоечной машины.

Выбор программы

Нажимайте кнопку выбора программ, пока не загорится нужная программа. Также можно выбрать дополнительные функции мытья.

Запуск посудомоечной машины

Откройте водопроводный кран, закройте дверцу. Машина начнет работать.

Изменение программы

1. Рабочий цикл может быть изменен только в том случае, если он был недавно включен. В противном случае моющее средство может быть уже израсходовано, и вода уже слита. При такой ситуации распределитель моющего средства необходимо наполнить снова.
2. Откройте дверцу.
3. Нажмите кнопку выбора программ и удерживайте в течение 3 секунд, чтобы отменить выполняемую программу.
4. Выберите новую программу.
5. Повторно запустите посудомоечную машину.

Добавление посуды в посудомоечную машину

1. Приоткройте дверцу, чтобы остановить работу посудомоечной машины.
2. После того, как форсунки перестанут работать, можно открыть дверцу полностью.
3. Добавьте посуду.
4. Закройте дверцу, посудомоечная машина начнет работать спустя приблизительно 10 сек.

Если во время цикла мойки отключилось питание

Если прибор отключится во время выполнения моечного цикла, при его повторном включении необходимо снова выбрать ту же программу мойки и настройки, затем запустить посудомоечную машину.

Отключение прибора

Когда программа мойки будет завершена, звуковое устройство посудомоечной машины издает 8 сигналов, затем машина остановится. Отключите прибор с помощью кнопки **Вкл/Выкл**. Прибор выключится автоматически после 30 минут неиспользования.

Закрытие крана, разгрузка корзин

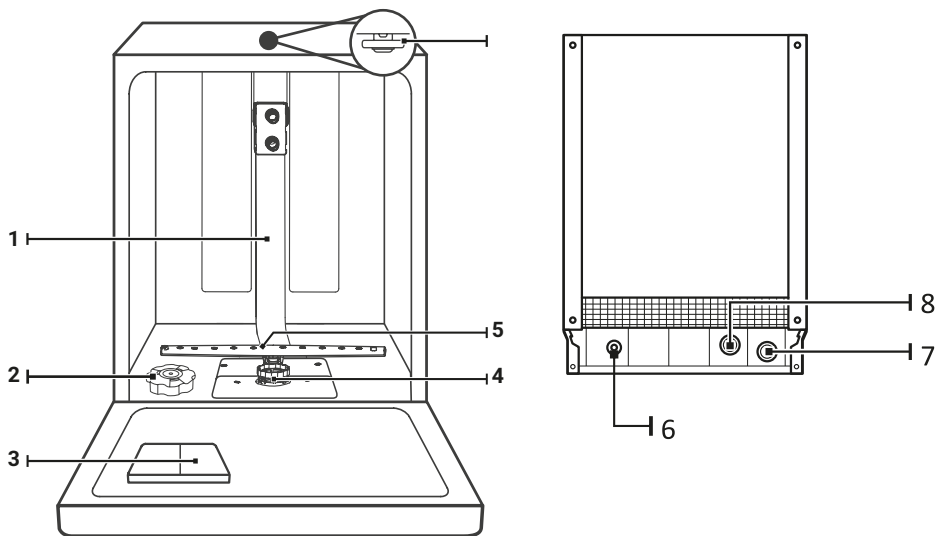
Подождите некоторое время (около 15 минут), прежде чем разгружать посудомоечную машину, чтобы посуда и столовые приборы остыли и высохли. Кроме того, пока они еще горячие, они больше подвержены повреждению. Разгружать машину следует, начиная с нижней корзины.

ОБЗОР ПРИБОРА

ОПИСАНИЕ ПОСУДОМОЕЧНОЙ МАШИНЫ

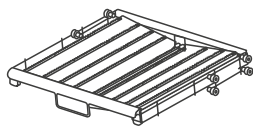
Вид спереди

Вид сзади

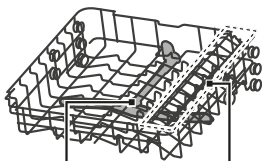


Максимальное количество позиций для мойки – 14 комплектов.

- | | |
|-----------------------------|---------------------------|
| 1. Внутренняя труба | 5. Нижний разбрызгиватель |
| 2. Отсек для соли | 6. Шнур питания |
| 3. Дозатор моющего средства | 7. Сливной шланг |
| 4. Фильтрующий узел | 8. Заливное отверстие |

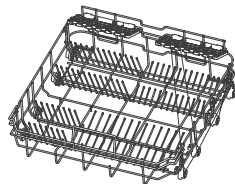


Корзина для столовых приборов



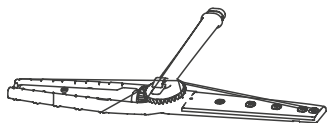
Верхний разбрызгиватель

Полка для чашек



Нижняя корзина

Система разбрызгивания воды на 360°



Инновационный разбрызгиватель использует две отдельные вращающиеся насадки для максимального разбрызгивания воды во все уголки посудомоечной машины, гарантируя максимальную чистоту каждого предмета посуды.

ПАНЕЛЬ УПРАВЛЕНИЯ

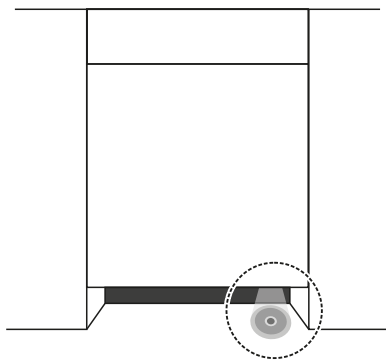


1. Кнопка **Вкл/Выкл**.
2. Кнопка **Программа**: для выбора программы мойки (см. описание ниже).
3. Кнопка **Отложенный старт**: нажмите на кнопку, чтобы установить время задержки до начала программы. Диапазон времени 1-24 часа. После значения 24 идет «0» – сброс таймера.
4. Кнопки выбора дополнительных функций:
 - Интенсивная мойка** – повышает эффективность мойки.
 - Экстра-сушка** – повышает эффективность сушки.
 - Ускоренная мойка** – сокращает время программы.
 - Выбор верхнего разбрызгивателя**
 - Выбор нижнего разбрызгивателя**
 - Экономия энергии** – сокращает потребление энергии.
5. Кнопка **Старт/Пауза**: Нажмите для подтверждения выбранных настроек и запуска программы. Во время работы нажмите для приостановки/возобновления программы.
6. **Дисплей**: показывает оставшееся время работы программы/ время до начала программы.

Индикатор ополаскивателя указывает на необходимость добавления ополаскивателя. Индикатор соли : указывает на необходимость добавления соли. Индикатор указывает, что кран подачи воды закрыт.

Функция «Луч на полу»

Во время работы посудомоечной машины на пол будет проецироваться световое пятно. В момент окончания программы световой индикатор будет мигать в течение 5 минут, затем погаснет.



ПОДГОТОВКА К ПРИМЕНЕНИЮ

Перед первым использованием посудомоечной машины:

1. Установите уровень расходования соли.
2. Засыпьте соль в соответствующий отсек и залейте в него воду.
3. Наполните резервуар для ополаскивателя.
4. Добавьте моющее средство.

ФУНКЦИЯ СОЛИ

Жесткость воды различается в зависимости от местности. При использовании жесткой воды на посуде и кухонных принадлежностях образуются отложения.

Водопроводная вода жесткая и перед использованием в пищу ее нужно фильтровать. Но устанавливать водный фильтр для стиральной и посудомоечной машины станет не каждый. В лучшем случае люди пользуются специальными средствами для смягчения воды, подходящими для бытовой техники. В число таких средств входит специальная соль для посудомоечных машин.

Жесткость воды обусловлена наличием в ней ионов кальция и магния, которые при нагреве выпадают в осадок в виде известкового налета. Если в воде присутствует большое количество ионов железа, то этот налет очень быстро каменеет, покрывая нагревательный элемент машины. Поэтому в них встраивают специальный ионообменник, который борется с жесткостью воды.

Внутри ионообменника есть смола, содержащая в себе ионы натрия. Эта смола притягивает ионы магния и кальция из воды, в результате чего она становится мягкой. Однако со временем ионы натрия вымываются, и способность притягивать ионы теряется, поэтому нужна соль, благодаря которой в ионообменнике восполняется натрий. Вот почему соль для посудомоечной машины называют регенерирующей, что значит восстанавливающей. Это должна быть не просто соль, которую мы добавляем в пищу, а специальная соль, прошедшая обработку. Ее состав более сложный, чем у пищевой соли.

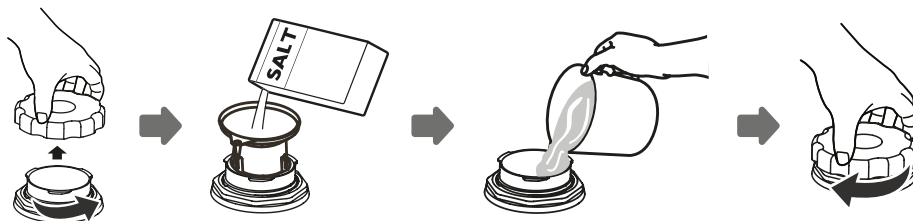
Данный прибор оснащен устройством для смягчения воды, который использует контейнер для соли, специально предназначенной для удаления извести и минералов из воды. Используйте только специальную гранулированную соль, предназначенную для посудомоечных машин.

Резервуар для соли расположен под нижней корзиной, его следует наполнять, как описано ниже. Наполняйте резервуар для соли только непосредственно перед началом полноценного цикла мойки. Это позволит избежать долгого нахождения кристаллов соли или разлитой соленой воды на дне посудомоечной машины и возникновения коррозии.

ВНИМАНИЕ!

Используйте только соли, изготовленные специально для посудомоечных машин! Любая другая соль, не предназначенная специально для использования с посудомоечными машинами, особенно поваренная соль, может повредить устройство для смягчения воды. Производитель не предоставляет гарантию в случае возникновения повреждений в результате использования неподходящей соли и не несет ответственность за такие повреждения.

НАПОЛНЕНИЕ РЕЗЕРВУАРА СМЯГЧИТЕЛЯ ВОДЫ СОЛЬЮ



А. Выньте нижнюю корзину и открутите крышку резервуара для соли. (Рис. 1)

В. Вставьте воронку (поставляется в комплекте) в отверстие и всыпьте примерно 1,5 кг соли.


С. Долейте в резервуар с солью воду. Вытекание небольшого количества воды из резервуара является нормальным. (Рис. 2)

Д. После наполнения резервуара снова закрутите крышку по часовой стрелке.

Е. Обычно, после загрузки соли индикатор уровня соли гаснет и загорается лишь через 26 дней пользования посудомоечной машиной (зависит от установленного уровня расхода соли из-за жесткости воды).

З. Сразу после наполнения резервуара для соли следует запустить цикл мойки (рекомендуется режим замачивания или быстрой мойки). В противном случае соленая вода может повредить систему фильтров, насос или другие важные части прибора. Такие повреждения не покрываются гарантией.

ПРИМЕЧАНИЕ

Резервуар для соли следует наполнять только при загорании индикатора уровня соли  на панели управления. В зависимости от растворимости соли индикатор может продолжать гореть после наполнения резервуара. Если на панели управления нет индикатора уровня соли (у некоторых моделей), срок наполнения резервуара можно определить по количеству прошедших циклов мойки.

При просыпании соли следует запустить программу замачивания или быстрой мойки для удаления излишков соли.

УСТАНОВКА УРОВНЯ РАСХОДОВАНИЯ СОЛИ

Посудомоечная машина спроектирована таким образом, чтобы иметь возможность регулировать расход количества соли на основе жесткости используемой воды. Это сделано для того, чтобы оптимизировать и отрегулировать уровень потребления соли.

Для установки расхода соли необходимо:

1. Откройте дверцу, включите прибор.
2. Нажмите кнопку Программа и удерживайте ее в течение 5 секунд, чтобы запустить режим настройки уровня жесткости воды.
3. Когда прибор перейдет в режим настройки, будут поочередно мигать индикаторы соли и ополаскивателя.
5. Нажимайте кнопку выбора программ для выбора настройки в соответствии с местной жесткостью воды. Настройки будут изменяться в следующей последовательности: 1->2->3->4->5->6.
6. Нажмите кнопку включения для завершения настройки. Также, если в течение 10 секунд не будет нажато ни одной кнопки, посудомоечная машина сохранит значение жесткости и перейдет в режим выбора программы.

Жесткость воды, ммоль/л	Жесткость воды, градусы жесткости (°Ж)	Установка жесткости	Обозначение индикаторов	Расход соли, г/цикл
0-0.94	0 – 0,47	1	H1	0
1.0-2.0	0,5 - 1	2	H2	9
2.1-3.0	1,05 – 1,5	3**	H3	12
3.1-4.0	1,55 - 2	4	H4	20
4.1-6.0	2,05 - 3	5	H5	30
6.1-9.8	3,05 – 4,9	6	H6	60

** настройка по умолчанию

Для получения информации о жесткости водопроводной воды следует обратиться в местные коммунальные службы.

НАПОЛНЕНИЕ РЕЗЕРВУАРА ДЛЯ ОПОЛАСКИВАТЕЛЯ

Функция ополаскивателя

Ополаскиватель выпускается в воду во время последнего полоскания для предотвращения появления капель воды, которые могут оставить пятна и полосы на посуде. Кроме того, ополаскиватель способствует процессу сушки, обеспечивая быстрое стекание капель воды с посуды.

Резервуар для ополаскивателя

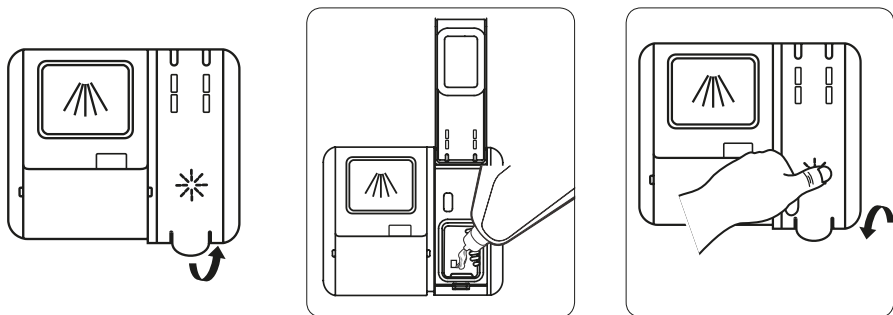
Данная посудомоечная машина рассчитана на использование жидких ополаскивателей. Резервуар для ополаскивателя расположен на дверце возле резервуара для моющего средства. Для доступа к резервуару откройте крышку и залейте в него ополаскиватель, чтобы индикатор уровня ополаскивателя стал полностью черным. Резервуар вмещает примерно 110 мл ополаскивателя.

ИСПОЛЬЗУЙТЕ ТОЛЬКО КАЧЕСТВЕННЫЕ ОПОЛАСКИВАТЕЛИ ДЛЯ ПОСУДОМОЕЧНЫХ МАШИН. НИКОГДА НЕ ЗАЛИВАЙТЕ В РЕЗЕРВУАР ДЛЯ ОПОЛАСКИВАТЕЛЯ ДРУГИЕ СРЕДСТВА (НАПРИМЕР МОЮЩЕЕ СРЕДСТВО ДЛЯ ПОСУДЫ, ЖИДКИЕ ЧИСТЯЩИЕ СРЕДСТВА). ЭТО МОЖЕТ ПРИВЕСТИ К ПОВРЕЖДЕНИЮ ПРИБОРА.

Индикация отсутствия ополаскивателя

На панели управления есть световой индикатор уровня ополаскивателя, который загорается при его нехватке. Также, количество оставшегося ополаскивателя можно проверить с помощью оптического индикатора на отсеке для ополаскивателя, расположенного на дверце. Когда резервуар для ополаскивателя полон, индикатор полностью темный. С уменьшением количества ополаскивателя уменьшается размер темной точки. Резервуар для ополаскивателя всегда должен быть заполнен не менее чем на 1/4.

● Полон ● Заполнен на 3/4 ● Заполнен на 1/2 ● Заполнен на 1/4 ○ Пуст



1. Чтобы открыть резервуар, поднимите крышку вверх.
2. Залейте ополаскиватель в резервуар; следите за тем, чтобы резервуар не переполнялся.
3. Закройте крышку.

ПРИМЕЧАНИЕ

Пролитый при наполнении резервуара ополаскиватель удалите с помощью впитывающей салфетки для предотвращения чрезмерного пенообразования при следующей мойке. Перед закрытием дверцы не забудьте установить крышку резервуара на место.

РЕГУЛИРОВАНИЕ РАСХОДА ОПОЛАСКИВАТЕЛЯ

Для установки расхода ополаскивателя необходимо:

1. Откройте дверцу, включите прибор.
2. В течение 60 секунд с момента включения нажмите кнопку Программа и удерживайте в течение 5 секунд, затем нажмите кнопку Отложенный старт для входа в режим настройки, начнет мигать индикатор ополаскивателя.
3. Нажимайте кнопку Программа для выбора настройки расхода ополаскивателя. Настройки будут изменяться в следующей последовательности: 1->2->3->4->5->6.
4. Нажмите кнопку включения для завершения настройки. Также, если в течение 10 секунд не будет нажато ни одной кнопки, посудомоечная машина сохранит значение расхода ополаскивателя и перейдет в режим выбора программы.

Установка расхода ополаскивателя	Обозначение индикаторов	Расход ополаскивателя, мл/цикл
1	1	1,2
2	2	2,4
3**	3	3,6
4	4	4,8
5	5	6,0

**настройка по умолчанию

ПРИМЕЧАНИЕ

Увеличьте дозу ополаскивателя при обнаружении на посуде капель воды или пятен извести после мойки. При обнаружении на посуде белесых липких пятен или появлении на стаканах или ножах синего налета дозу ополаскивателя следует уменьшить.

ЗАГРУЗКА МОЮЩЕГО СРЕДСТВА

Функция моющего средства

Моющие средства с химическими добавками необходимы для расщепления загрязнений и их удаления из посудомоечной машины. Используйте только моющие средства, изготовленные специально для посудомоечных машин.

Порошковые моющие средства загружайте в резервуар только непосредственно перед запуском цикла мойки.

Моющие средства

Существует 3 вида моющих средств:

1. С фосфатами и хлором.
2. С фосфатами и без хлора.
3. Без фосфатов и хлора.

Моющие средства для посудомоечных машин являются едкими! Хранить в недоступном для детей месте.

Как правило, новые порошковые моющие средства не содержат фосфатов. Такие средства не обладают функцией смягчения воды, которую выполняют фосфаты. В таком случае рекомендуется добавить соль в резервуар для соли, даже если жесткость воды составляет всего 6°dH. При использовании моющих средств без фосфатов и жесткой воды на тарелках и стаканах часто появляются белые пятна. В таком случае используйте большее количество моющего средства для достижения лучших результатов. Средства, не содержащие хлор, обладают слабым отбеливающим эффектом. Устойчивые и цветные пятна удаляются не полностью. В таком случае используйте программу мойки с более высокой температурой.

Концентрированные моющие средства

В зависимости от химического состава различают два основных типа моющих средств:

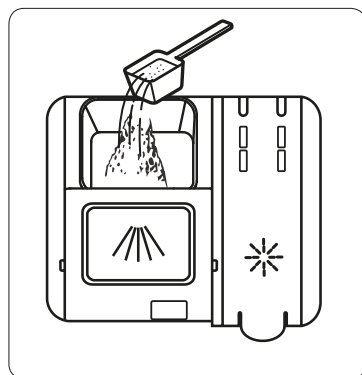
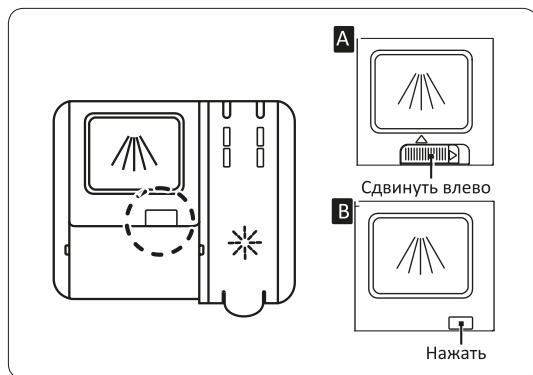
- обычные щелочные средства с едкими компонентами;
- моющие средства с низким уровнем концентрации щелочи, с натуральными ферментами.

Моющие таблетки

Таблетки различных марок растворяются в воде с разной скоростью. В связи с этим при использовании кратковременных программ мойки некоторые таблетки растворяются не полностью и не могут дать полного эффекта. Поэтому при использовании таблеток включайте длительные программы мойки для обеспечения полного удаления остатков моющего средства.

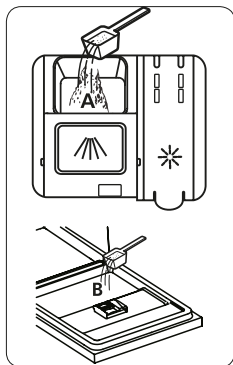
Резервуар для моющего средства

Резервуар следует наполнять перед каждым запуском цикла мойки согласно указаниям, приведенным в таблице циклов мойки. Данная посудомоечная машина расходует меньше моющего средства и ополаскивателя, чем обычные посудомоечные машины. Как правило, для нормального мытья достаточно всего одной столовой ложки моющего средства. Для сильных загрязнений требуется больше моющего средства. Загружайте моющее средство непосредственно перед включением посудомоечной машины; в противном случае оно может намокнуть и не раствориться полностью.



ПРИМЕЧАНИЕ

В зависимости от модели Вашей посудомоечной машины резервуар открывается способом А или В. Загружайте моющие средства только непосредственно перед запуском цикла мойки. Используйте только качественные моющие средства для посудомоечных машин.



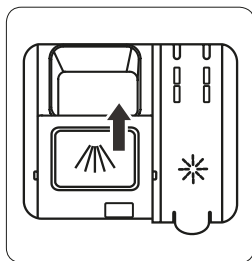
Загрузка мощного средства

Наполните соответствующий резервуар мощным средством. На рисунке справа буквами обозначена дозировка средства для основной мойки (А).

Следуйте рекомендациям производителя по дозировке и хранению, приведенным на упаковке моющего средства. Если программа мойки предусматривает наличие этапа предварительной мойки, во время этого этапа также происходит расходование моющего средства (В). Для этого насыпьте небольшое его количество непосредственно в камеру посудомоечной машины (или на внутреннюю поверхность дверцы). Моющее средство из резервуара начнет расходоваться только при начале этапа основной мойки (см. таблицу программ).

ПРИМЕЧАНИЕ

Обратите внимание, что требуемое количество средства может меняться в зависимости от степени загрязнения и жесткости воды. Следуйте рекомендациям производителя на упаковке моющего средства.



Закрытие отсека для моющих средств

Если Ваша посуда загрязнена умеренно, Вы можете использовать меньше мощного средства, чем рекомендуется. Сдвиньте крышку вверх, пока не услышите щелчок, обозначающий, что крышка закрыта. Если Вы используете моющие средства в таблетках, воспользуйтесь рекомендациями производителя, чтобы определить, где лучше разместить таблетку (в корзине для столовых приборов, в отсеке для моющих средств). Убедитесь, что крышка отсека для моющих средств закрыта, даже если Вы используете таблетки.

ЗАГРУЗКА КОРЗИН ПОСУДОМОЕЧНОЙ МАШИНЫ

Рекомендации

Приобретайте кухонные принадлежности только с маркировкой о пригодности к мойке в посудомоечной машине.

Используйте мягкие моющие средства, обозначаемые как «щадящие посуду». При необходимости запросите более подробную информацию у производителя моющего средства.

Для отдельных видов посуды выбирайте минимальную возможную температуру.

Для предотвращения повреждений не вынимайте бокалы и приборы из посудомоечной машины не посредственно после завершения программы.

ПРИГОДНОСТЬ ПОСУДЫ И ПРИБОРОВ ДЛЯ ПОСУДОМОЕЧНОЙ МАШИНЫ

Непригодны	Ограниченно пригодны
<ul style="list-style-type: none">• Приборы с деревянными, роговыми, фарфоровыми или перламутровыми ручками;• Не термостойкие предметы из пластика;• Старые приборы с приклеенными, нетермостойкими деталями;• Заклеенная посуда и приборы;• Оловянная или медная посуда;• Хрусталь;• Подверженные коррозии стальные предметы;• Посуда и утварь из дерева;• Предметы из синтетических волокон.	<ul style="list-style-type: none">• Некоторые сорта стекла после большого количества моек могут потускнеть;• Предметы из серебра и алюминия, как правило, блекнут при мойке;• Глазурованные рисунки при частом мытье могут выцвести.

Меры предосторожности при загрузке корзин

(Следуйте данным указаниям для достижения наибольшей эффективности посудомоечной машины. Функции и внешний вид корзин для посуды и приборов могут отличаться в зависимости от модели прибора.) Удалите крупные остатки пищи с посуды. Пригоревшие остатки пищи на сковородах предварительно размочите. Предварительное ополаскивание посуды проточной водой не требуется.

Помещайте посуду в машину следующим образом:

1. Такие предметы, как чашки, бокалы, кастрюли/сковороды и т.д. помещайте дном вверх.
2. Предметы с изгибами или выемками помещайте наклонно, чтобы вода могла стекать.
3. Все предметы размещайте так, чтобы они стояли надежно и не могли опрокинуться.
4. Все предметы размещайте так, чтобы моечные рукава в процессе мойки могли свободно поворачиваться.

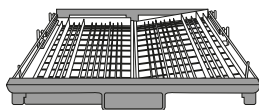
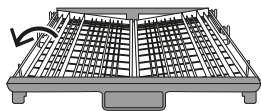
ПРИМЕЧАНИЕ

Не помещайте в посудомоечную машину слишком мелкие предметы, так как они могут выпасть из корзины.

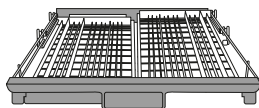
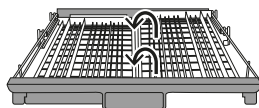
- Полые предметы, такие как чашки, бокалы, кастрюли/сковороды и т.д. помещайте дном вверх, чтобы предотвратить скапливание воды внутри предмета или в углублениях.
- Не помещайте посуду и приборы друг в друга или поверх других предметов.
- Бокалы не должны соприкасаться, в противном случае, они могут быть повреждены.
- Большие предметы, трудно поддающиеся мойке, помещайте в нижнюю корзину.
- В верхнюю корзину помещайте более хрупкие и легкие предметы, например, бокалы, чайные и кофейные чашки.
- Ножи с длинными лезвиями, установленные вертикально, представляют опасность!
- Длинные и/или острые приборы, например, ножи для нарезания дичи, следует располагать горизонтально в верхней корзине.
- Не перегружайте посудомоечную машину. В противном случае возникает риск недостаточной эффективности мойки и высокого расхода электроэнергии.

ИСПОЛЬЗОВАНИЕ ЛОТКА ДЛЯ СТОЛОВЫХ ПРИБОРОВ

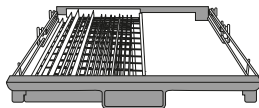
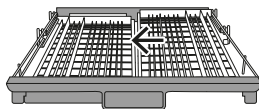
Регулирование корзины



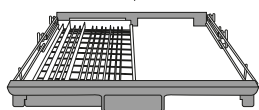
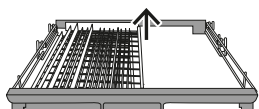
Поднимите левую корзину вверх, установите ее в нижнее положение



Поднимите правую корзину вверх, и левая, и правая стороны будут плоскими.



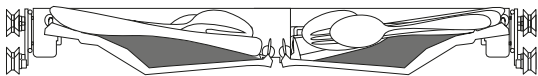
Перемещайте правую корзину справа налево, две корзины накладываются друг на друга.



Уберите правую корзину с лотка, оставьте только левую корзину.

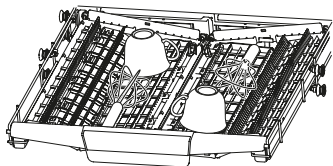
Легкое извлечение столовых приборов

Используя принцип кривошипно-сдвигающегося механизма, столовые приборы подвешиваются. Удобные зубцы крепко держат вилки, ножи, также могут удерживать несколько столовых приборов одновременно.



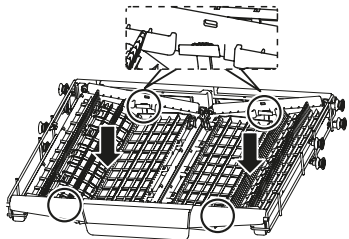
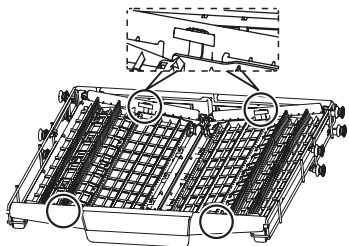
Максимально используйте пространство

В нем можно разместить такие посуды, как миксеры для яиц, чашки и т. д., лоток не будет влиять на верхнюю корзину.



Отрегулируйте высоту лотка

Ослабьте четыре кнопки на лотке и осторожно нажмите.



ИСПОЛЬЗОВАНИЕ КОРЗИН

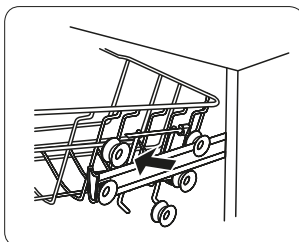
Регулирование верхней корзины

Тип 1:

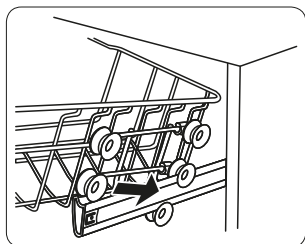
Высота верхней корзины может быть легко отрегулирована для размещения более высокой посуды в верхней или нижней корзине.



1. Выдвиньте верхнюю корзину.



2. Снимите верхнюю корзину.

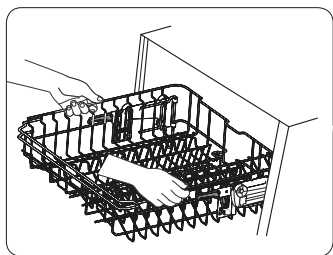


3. Насадите корзину на верхний (или нижний) ряд роликов.

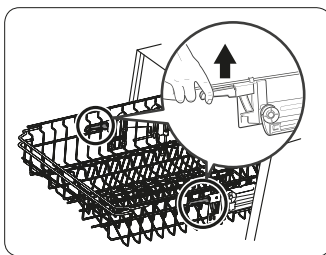


4. Задвиньте верхнюю корзину.

Тип 2:



Для подъема корзины возьмите ее за середину и потяните вверх до фиксации в верхнем положении. Не используйте для этого регулировочные ручки.



Для опускания корзины поднимите обе регулировочные ручки по ее сторонам и опустите корзину в нижнее положение.

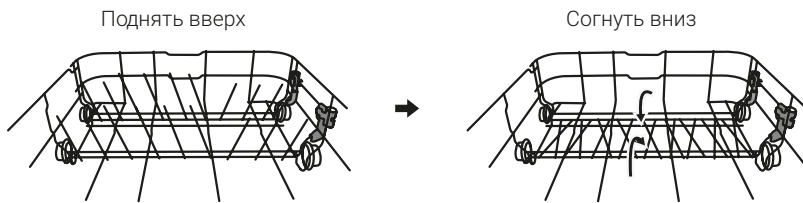
Складываемые полки

Чтобы освободить место для более высоких предметов в верхней корзине, поднимите полку для чашек вверх. Также можно прислонить к нему высокие стаканы. Вы также можете снять его, когда он не требуется для использования.



Складываемые штыри

Штыри нижней корзины используются для закрепления тарелок и блюд. Их можно опускать, чтобы освободить место для больших предметов.



ВНИМАНИЕ!

Острые части приборов не должны выступать из дна корзины.
Острые приборы всегда помещайте в корзину острием вниз!

С целью обеспечения личной безопасности и достижения лучших результатов мойки, при загрузке корзины для приборов убедитесь:

- Приборы не прилегают друг к другу.
- Приборы размещены ручкой вниз.
- Длинные приборы расположены посередине.

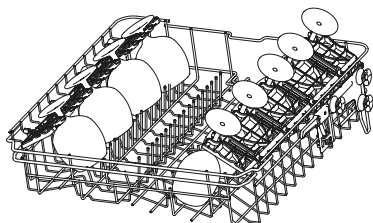
Размещение бокалов и рюмок

Бокалы и рюмки должны размещаться в левой части верхней корзины.



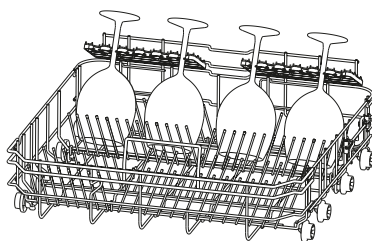
Маленькая рюмка	Средняя рюмка	Большая рюмка
до 120 мм	до 180 мм (с корзиной для столовых приборов) до 250 мм (без корзины для столовых приборов)	больше 250 мм

На стеклянную опору можно загружать чашки или стаканы. Это также очень удобно для мытья фужеров. Повесьте бокалы на штыри. Пожалуйста, определите положение в соответствии с размером бокалов.



Верхняя корзина

Маленькие стаканы ставятся левую сторону верхней корзины, а средние стаканы на правую.



Нижняя корзина








Большие стаканы ставятся на нижнюю корзину. Пожалуйста, сложите последний ряд складывающихся шипов перед размещением бокалов для вина.

ПОРЯДОК РАБОТЫ

ОПИСАНИЕ ПРОГРАММ МОЙКИ

ТАБЛИЦА ЦИКЛОВ МОЙКИ

(*) означает, что в резервуар следует налить ополаскиватель.

Программа*	Описание цикла	Расход моющего средства (предварительная/основная мойка)	Продолжительность (мин)	Потребление электроэнергии (кВт*ч)	Расход воды (л)
Интенсивная* 	Предварительная (50°C) Основная (70°C) Полоскание Полоскание Полоскание (70°C) Сушка	5/30 г (1/2 таблетка)	175	1,6	17,5
Нормальная* 	Предварительная (45°C) Основная (55°C) Полоскание Полоскание (65°C) Сушка	5/30 г (1/2 таблетка)	185	1,3	13,5
* ECO (*EN 50242)	Предварительная (50°C) Основная (50°C) Полоскание (48°C) Сушка	5/30 г (1/2 таблетка)	205	0,83	10,5
Ночная* 	Предварительная Основная (50°C) Полоскание (48°C) Сушка	5/30 г (1/2 таблетка)	300	0,93	10,5
Стекло* 	Предварительная Основная (42°C) Полоскание Полоскание (60°C) Сушка	5/30 г (1 таблетка)	130	0,85	13
1 час 	Предварительная (50°C) Основная (60°C) Полоскание (55°C) Сушка	5/30 г (1 таблетка)	60	1,05	10
Быстрая* 	Основная (45°C) Полоскание (50°C) Полоскание (55°C)	25 г	30	0,82	11
Замачивание* 	Предварительная		15	0,01	4

ВНИМАНИЕ!

*EN 50242: Данная программа является тестовой. Информация по сравнительным испытаниям по норме EN 50242.

Загрузка: 14 комплектов посуды.

Положение верхней корзины: верхние колесики на направляющих.

Режим подачи ополаскивателя: 6.

Энергопотребление в режиме ожидания: 0,49 Вт, в выключенном состоянии: 0,45 Вт.

ВКЛЮЧЕНИЕ ПРИБОРА

Запуск цикла мойки

1. Выдвиньте верхнюю и нижнюю корзины, загрузите посуду и задвиньте корзины обратно. Рекомендуется сначала загружать нижнюю корзину, затем верхнюю (см. раздел «Загрузка корзин посудомоечной машины»).
2. Загрузите моющее средство (см. раздел «Загрузка моющего средства»).
3. Вставьте вилку в розетку. Параметры электросети: 220-240В/50 Гц, розетка: 10А, 250В.
4. Давление в водопроводной сети должно быть установлено на максимум.
5. Нажмите на кнопку Вкл/Выкл, загорится индикатор включения/выключения на дисплее.
6. Нажмите на кнопку выбора программы, чтобы выбрать желаемый цикл мойки. При необходимости выберите дополнительную функцию и / или отложенный старт. Закройте дверцу, посудомоечная машина запустит цикл мойки.

ИЗМЕНЕНИЕ ПРОГРАММЫ

1. Запущенную программу мойки можно изменить только в самом начале процесса. В противном случае есть вероятность того, что моющее средство уже было растворено, а вода слита. В таком случае резервуар для моющего средства следует наполнить заново (см. раздел «Загрузка моющего средства»).
2. Приоткройте дверцу, чтобы прервать процесс мойки. Удерживайте кнопку выбора программы в течение 3 секунд, чтобы отменить текущую программу. После этого можно выбрать другую программу мойки.

ПРИМЕЧАНИЕ

При открывании дверцы во время выполнения цикла мойки прибор остановится. Через 10 секунд после закрытия дверцы прибор продолжит работу.

Добавление посуды в машину

Желательно добавлять посуду в машину до того, как будет открыт резервуар для моющего средства.

1. Приоткройте дверцу, чтобы прервать процесс мойки.
2. После остановки моечных рукавов дверцу можно открыть полностью.
3. Добавьте посуду в корзину.
4. Закройте дверцу. Посудомоечная машина продолжит работу.

ЗАВЕРШЕНИЕ ЦИКЛА МОЙКИ

По окончании цикла мойки в течение 8 секунд будет раздаваться звуковой сигнал; после этого машина остановится. Выключите прибор, нажав на кнопку включения/выключения, переключите подачу воды и откройте дверцу посудомоечной машины.

Подождите примерно 15 минут, прежде чем разгружать машину; в противном случае, посуда и кухонные принадлежности будут слишком горячими и более хрупкими. Кроме того, за это время посуда лучше просохнет.

Выключение посудомоечной машины

Программа мойки считается завершенной, если индикатор программы перестал светиться.

1. Отключите посудомоечную машину, нажав на кнопку включения/выключения.
2. Переключите подачу воды!

Будьте осторожны при открывании дверцы

Горячая посуда становится хрупкой. Поэтому дайте ей остыть в течение примерно 15 минут, прежде чем извлечь из посудомоечной машины.

Откройте дверцу посудомоечной машины, оставьте ее открытой и подождите несколько минут, прежде чем вынимать посуду.

Разгрузка посудомоечной машины

Если посудомоечная машина влажная изнутри, это нормально.

Сначала разгружайте нижнюю корзину, затем верхнюю. Это позволит избежать попадания капель воды с верхней корзины на нижнюю корзину.

ПРИМЕЧАНИЕ

Опасно открывать дверцу в процессе мойки; существует опасность получения ожога горячей водой.

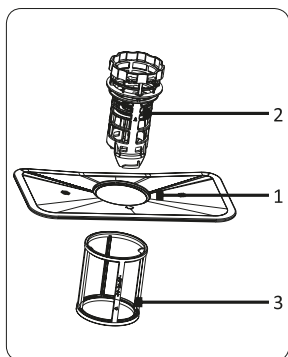
ОБСЛУЖИВАНИЕ И УХОД

СИСТЕМА ФИЛЬТРОВ

Фильтр препятствует попаданию крупных остатков пищи или инородных тел в сливную систему. Остатки пищи могут заблокировать фильтр; в таком случае их следует устранить.

Чистка фильтров

Система фильтров состоит из фильтра грубой очистки, плоского главного фильтра и микро-фильтра тонкой очистки.



Главный фильтр (1)

В этом фильтре улавливаются частицы пищи и загрязнений, которые измельчаются струей воды из нижнего моющего рукава и затем смываются в сливной дренаж.

Фильтр грубой очистки (2)

Более крупные предметы, например, кусочки костей или осколки стекла, которые могут заблокировать слив, улавливаются фильтром грубой очистки. Для удаления таких предметов из фильтра слегка нажмите на крышку фильтра и снимите его.

Фильтр тонкой очистки (3)

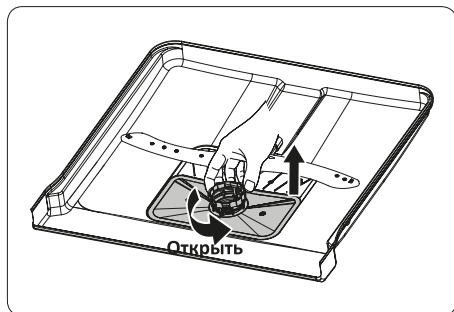
Данный фильтр улавливает загрязнения и остатки пищи в нижней части машины, предотвращая повторное попадание этих загрязнений на посуду в процессе мойки.

ПРИМЕЧАНИЕ

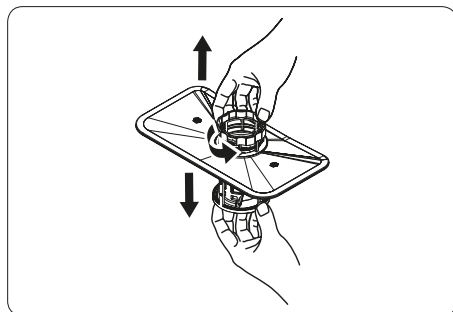
Никогда не включайте посудомоечную машину без фильтра.

Неправильная установка фильтра может привести к снижению производительности прибора и повреждению посуды и кухонных принадлежностей.

Фильтр эффективно устраняет частицы пищи из воды для мытья и позволяет повторно использовать ее в процессе мойки. Для достижения наиболее высокой производительности и оптимальных результатов фильтр следует регулярно чистить. По этой причине рекомендуется после каждого цикла мойки регулярно удалять крупные частицы пищи, прополаскивая полукруглый фильтр и резервуар под проточной водой. Потяните ручку резервуара вверх, чтобы извлечь фильтрующий элемент.



Поверните фильтр против часовой стрелки.



Выньте фильтр движением вверх.

Чтобы извлечь фильтр, произведите по порядку указанные действия (с 1 по 2); чтобы поставить фильтр обратно, произведите действия в обратном порядке (со 2 по 1).

- После каждого использования посудомоечной машины проверяйте фильтр на предмет засоров.
- После откручивания фильтра грубой очистки вы можете извлечь всю систему фильтров целиком. Промойте фильтры проточной водой, чтобы удалить остатки пищи.
- Всю систему фильтров следует чистить один раз в неделю.

Для чистки фильтров грубой и тонкой очистки используйте щетку. Соедините детали фильтра, как показано на рисунке на предыдущей странице, и установите всю группу обратно в посудомоечную машину; для этого поместите фильтрующий элемент на место и вдавите вниз.

Не стучите по фильтру при чистке. Иначе он может быть деформирован, что может привести к снижению производительности посудомоечной машины.

УХОД ЗА ПОСУДОМОЕЧНОЙ МАШИНОЙ

Панель управления следует протирать слегка влажной салфеткой. После чистки ее следует тщательно высушить.

Для чистки наружных поверхностей используйте качественные средства для полировки приборов.

Не используйте для чистки каких-либо частей посудомоечной машины острые предметы, грубые губки или агрессивные моющие средства.

Чистка дверцы

Для чистки уплотнителя дверцы используйте только мягкие, смоченные теплой водой салфетки.

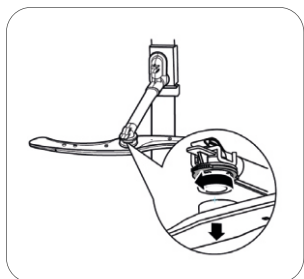
Не используйте чистящие средства с распылителями, так как жидкость может попасть в замок дверцы и электрические детали.

Защита от замерзания

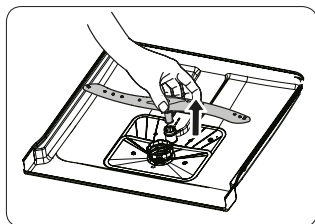
В зимнее время прибор следует предохранять от повреждений, возникающих в результате замерзания. После каждого цикла мойки действуйте следующим образом:

1. Отключите посудомоечную машину от электропитания.
2. Перекройте подачу воды и снимите с водяного клапана шланг подачи воды.
3. Выпустите воду из шланга подачи воды и из водяного клапана. (Для стекающей воды используйте приемную емкость.)
4. Снова подключите шланг подачи воды к водяному клапану.
5. Извлеките фильтр из дна моечной камеры и удалите воду в нижней части прибора с помощью губки.

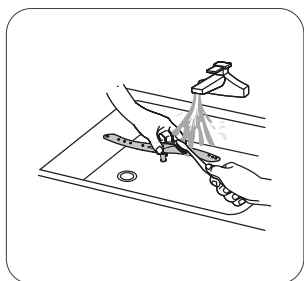
ЧИСТКА РАЗБРЫЗГИВАТЕЛЕЙ



Разбрызгиватели следует регулярно чистить, так как химические вещества, содержащиеся в жесткой воде, могут засорить форсунки и подшипники рукава.



Чтобы снять средний разбрызгиватель, открутите гайку против часовой стрелки и снимите коромысло разбрызгивателя. Чтобы снять нижний разбрызгиватель, потяните его вверх.



Промойте коромысла теплой мыльной водой; при это форсунки следует прочистить мягкой щеткой. Тщательно прополощите разбрызгиватели и установите на место.

ПОДДЕРЖАНИЕ ХОРОШЕГО ЭКСПЛУАТАЦИОННОГО СОСТОЯНИЯ ПРИБОРА

После каждого цикла мойки

После каждого использования перекрывайте подачу воды к прибору и оставляйте дверцу приоткрытой, чтобы предотвратить застаивание влаги и образование запахов внутри прибора.

Если прибор не используется длительное время

Рекомендуется запустить цикл мойки без загрузки посуды, затем отключить машину от сети электропитания, перекрыть подачу воды и оставить дверцу приоткрытой. Это позволит сберечь уплотнитель дверцы и предотвратить образование запахов.

Выключайте прибор из розетки

Перед чисткой и обслуживанием всегда вынимайте сетевой штекер из розетки.

Перемещение прибора

При необходимости перемещения прибора старайтесь перемещать его в вертикальном положении. При необходимости прибор можно перемещать в горизонтальном положении задней стенкой вниз.

Не используйте растворители и абразивные чистящие средства

Для чистки наружных поверхностей и резиновых элементов посудомоечной машины не используйте растворители или абразивные чистящие средства. Используйте только смоченные теплой мыльной водой салфетки. Для удаления загрязнений внутри прибора используйте смоченные небольшим количеством уксуса салфетки или специальные средства для чистки посудомоечных машин.

Уплотнители

Прилипшие к уплотнителю остатки пищи часто являются причиной образования неприятных запахов. Регулярная чистка мягкой губкой позволит это предотвратить.

УСТАНОВКА УСТРОЙСТВА

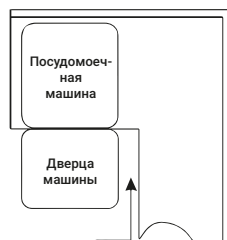
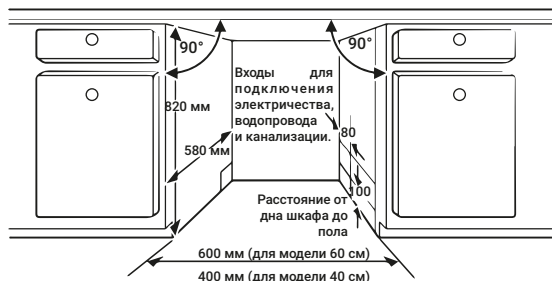
ВНИМАНИЕ!

Установка труб и электрического оборудования должна производиться квалифицированными специалистами. Опасность поражения электрическим током. Перед установкой прибора отключите его электропитание. Невыполнение данного требования может привести к поражению электрическим током или смерти.

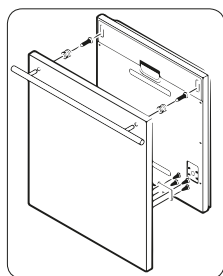
ПОДГОТОВКА К УСТАНОВКЕ

Пожалуйста, внимательно изучите инструкцию по установке.

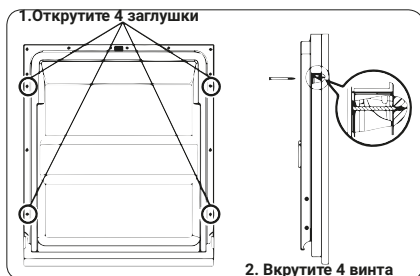
1. Перед перемещением машины к месту установки проведите подготовительные работы.
2. Выбирайте место для установки рядом с раковиной, что облегчает подключение шлангов для подачи и слива воды (рис. 1).
3. Если машина устанавливается в углу комнаты, оставьте немного места (рис. 2), чтобы оставалось пространство для открытия дверцы.
4. Расстояние между верхней частью посудомоечной машины и шкафом менее 5 мм.
5. Внешняя дверь должна быть выровнена со шкафом.



РАЗМЕРЫ И УСТАНОВКА ВНЕШНЕЙ ПАНЕЛИ

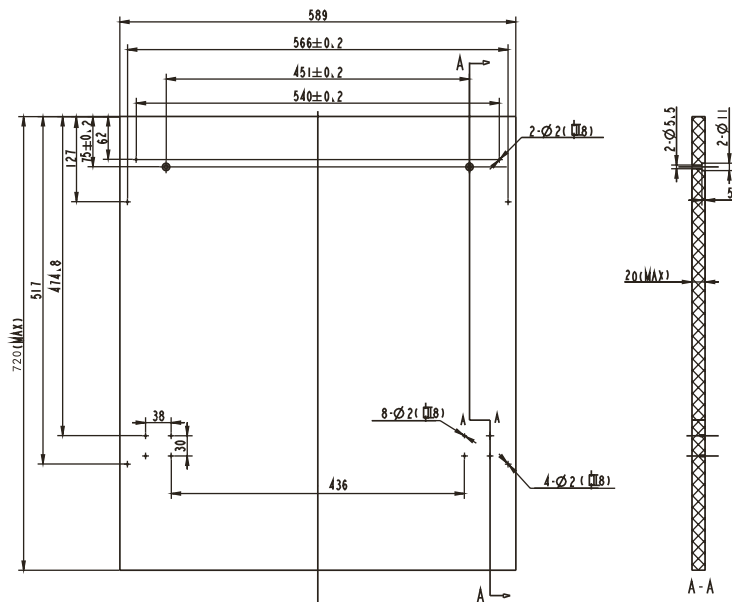


A



2. Вкрутите 4 винта

1. Внешняя панель должна соответствовать размерам, приведенным на рисунке.
2. Установите крюк на внешней панели и вставьте его в отверстие на дверце посудомоечной машины (рис. а). Установив панель, закрепите её на дверце машины при помощи гаек и болтов (рис. б).



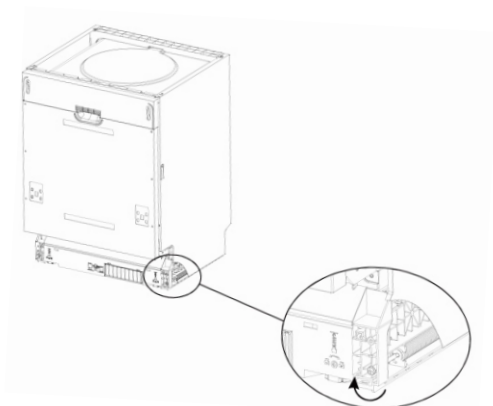
Чертеж крепежных отверстий в декоративной панели

Декоративную панель следует устанавливать в соответствии с указанными на рисунке размерами. (Размеры указаны в мм.)

Регулировка натяжения пружины дверцы

Производитель устанавливает оптимальное натяжение пружин для внешней дверцы. При установке декоративной деревянной панели следует отрегулировать натяжение пружины. Поверните регулировочный винт, чтобы регулировочный механизм натянул или ослабил пружину.

Отрегулируйте натяжение пружины дверцы так, чтобы полностью открытая дверца оставалась в горизонтальном положении.



УКАЗАНИЯ ПО ЗАЗЕМЛЕНИЮ

Данный прибор должен быть заземлен. В случае сбоя или неисправности заземление снижает риск удара током, создавая для электрического тока путь с наименьшим сопротивлением.

Прибор оснащен кабелем, имеющим заземляющий провод и штекер.

Штекер следует вставить в подходящую розетку, установленную и заземленную в соответствии с местными стандартами и предписаниями.

ПРЕДУПРЕЖДЕНИЕ!

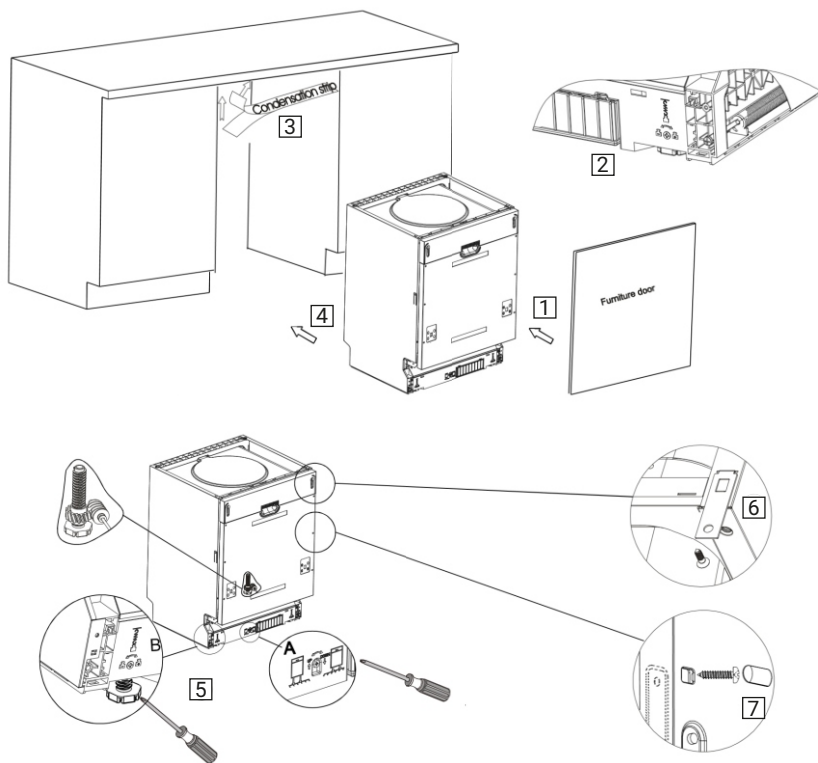
НЕНАДЛЕЖАЩЕЕ ПОДКЛЮЧЕНИЕ ЗАЗЕМЛЯЮЩЕГО КАБЕЛЯ ПРИБОРА МОЖЕТ ПРИВЕСТИ К УДАРУ ТОКОМ. Обратитесь к квалифицированному электрику или в сервисный центр, если вы не уверены, что прибор заземлен надлежащим образом. Не изменяйте входящий в комплект поставки сетевой штекер, если он не подходит к розетке. Подходящую розетку должен установить квалифицированный электрик.

ЭТАПЫ УСТАНОВКИ УСТРОЙСТВА

1. Установите дверцу кухонного гарнитура поверх дверцы посудомоечной машины, используя скобы (входят в комплект). Для разметки используйте шаблоны .
2. Отрегулируйте натяжение пружины дверцы, используя шестигранный ключ. Вращение по часовой стрелке затягивает пружины правой и левой дверей. Невыполнение данного пункта может повредить вашу машину (**илл. 2**).
3. Подсоедините подающий шланг к водопроводу.
4. Подсоедините сливной шланг (**илл. 6**).
5. Подключите кабель питания.
6. Приклейте изолирующую ленту под шкафом, в месте установки устройства.
7. Установите посудомоечную машину в подготовленное место (**илл. 4**).
8. Установите устройство, выровняйте машину. Задняя ножка регулируется спереди посудомоечной машины. Подкрутите шестигранный винт в середине основания машины с помощью шестигранного ключа (**илл. 5а**). Для регулировки передней ножки используйте отвертку с плоским шлицем. Вращайте отверткой, пока устройство не выровняется (**илл. 5в**).
9. Посудомоечная машина должна быть надёжно закреплена. Добиться этого можно двумя способами.
 - **Обычная рабочая поверхность:** вставьте монтажный крюк в отверстие боковой панели и закрепите его на рабочей поверхности винтами для дерева (**илл. 6**).
 - **Поверхность из мрамора или гранита:** закрепите боковую панель с помощью винта (**илл. 7**).

ПРИМЕЧАНИЕ

Максимальная регулируемая высота ножек – 50 мм.



Перед завершением установки устройства проверьте нижеприведенные пункты.

1. Посудомоечная машина должна быть выравнена и крепко зафиксирована.
2. Подающий кран должен быть открыт.
3. В местах соединений не должно быть утечки воды.
4. Провода необходимо надежно подсоединить.
5. Включите электропитание.
6. Подающие и сливные шланги не должны быть спутаны.
7. Все упаковочные материалы должны быть удалены.

ВНИМАНИЕ!

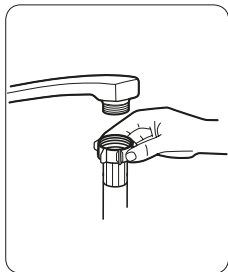
После установки сохраните инструкцию.

Данная информация очень полезна при эксплуатации устройства.

ПОДСОЕДИНЕНИЕ К ВОДОПРОВОДУ

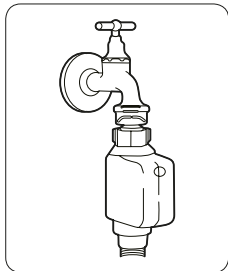
Прибор следует подключать к водопроводу только с помощью новых шлангов и уплотнителей. Нельзя повторно использовать старые комплекты шлангов для подключения.

Давление воды должно составлять от 0,04 МПа до 1 МПа. Если давление ниже, обратитесь в нашу сервисную службу за консультацией по использованию.



Подключение обычного шланга

1. Полностью размотайте шланг для подачи воды, расположенный на задней стенке посудомоечной машины.
2. Прикрутите шланг подачи воды к водопроводному крану сети холодного водоснабжения с резьбой 3/4. Если трубы новые или не использовались в течение длительного времени, перед подсоединением шланга дайте воде стечь из крана, пока она не станет прозрачной. Данная мера необходима для предотвращения засорения канала для подачи воды и повреждения прибора.
3. Полностью откройте кран перед включением посудомоечной машины. Проверьте прочность соединения, убедитесь в отсутствии протечек.



Безопасный подающий шланг

Безопасный шланг подачи воды должен иметь двойные стенки. Такая система гарантирует блокировку подачи воды в случае не герметичности внутреннего шланга и наполнения водой пространства между внешней и внутренней оболочками шланга.

В зависимости от модели, комплектность посудомоечной машины может отличаться. Не все модели включают безопасный подающий шланг. Убедитесь, что в комплектность вашей модели входит шланг. Если его нет, производитель рекомендует докупить необходимый аксессуар.

Отсоединение шланга подачи воды

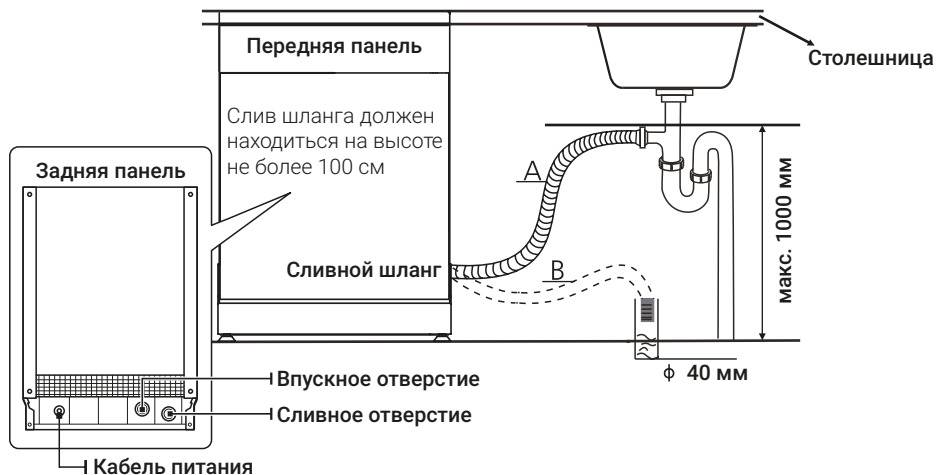
1. Перекройте подачу воды.
2. Сбросьте давление воды, отжав кнопку сброса давления. Это позволит снизить давление воды и предотвратит разбрызгивания воды на вас и окружающие предметы.
3. Отсоедините шланг подачи воды от водопроводного крана.

Подсоединение сливного шланга

Сливной шланг подведите к канализационной трубе диаметром не менее 40 мм. Убедитесь в надежности соединения и в отсутствии протечек. Сливной шланг нельзя перегибать или зажимать.

В случае необходимости удлинения сливного шланга используйте дополнительный шланг. Его длина не должна превышать 4 метров; в противном случае эффективность мойки может быть снижена.

Установите сливной шланг либо способом А (в сифон раковины), либо способом В (непосредственно в канализацию).



Подключение к системе водоотведения должно располагаться на высоте до 100 см (максимальная) от дна моечной камеры посудомоечной машины. Если слив расположен на высоте более 100 см от пола, вода не сможет напрямую сливаться в систему водоотведения. В таком случае необходимо предусмотреть выпуск сливного шланга в подходящую емкость (раковину и т.п.), расположенную в допустимых пределах по высоте.

Для работы с емкостью, выпускной конец сливного шланга следует закрепить с помощью хомута. Выпускной конец шланга не должен быть погружен в воду.

ЗАПУСК ПОСУДОМОЕЧНОЙ МАШИНЫ

Перед запуском посудомоечной машины следует проверить следующее:

- Посудомоечная машина стоит ровно по горизонтали и закреплена должным образом.
- Впускной клапан открыт.
- Места подключения к трубопроводам герметичны.
- Кабели надежно подсоединены.
- Электропитание подключено.
- Шланги подачи и отведения воды закреплены.
- Все упаковочные материалы и инструкции извлечены из посудомоечной машины.

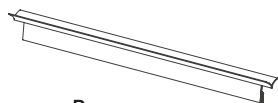
ПРИМЕЧАНИЕ

Сохраните данное руководство после установки машины. Содержащаяся в нем информация очень полезна для пользователя.

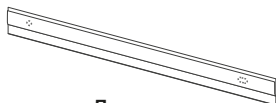
УСТАНОВКА ЗВУКОИЗОЛИРУЮЩИХ ПРОКЛАДОК

Прибор следует подключать к водопроводу только с помощью новых шлангов и уплотнителей. Нельзя повторно использовать старые комплекты шлангов для подключения.

Давление воды должно составлять от 0,04 МПа до 1 МПа. Если давление ниже, обратитесь в нашу сервисную службу за консультацией по использованию.



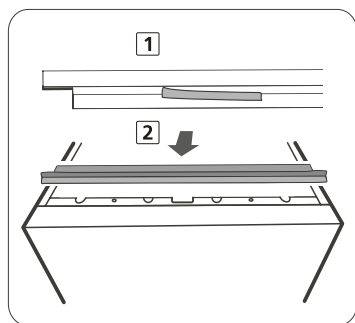
Верхняя



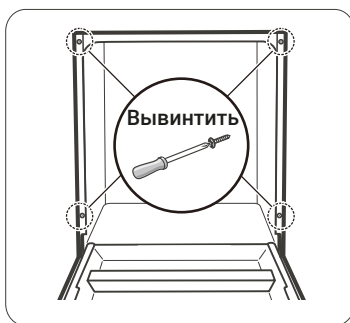
Левая



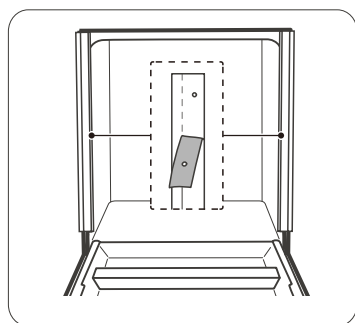
Правая



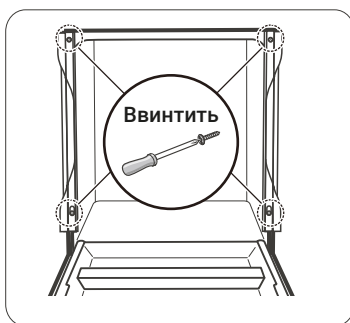
Удалите защитную полосу со звукоизолирующей прокладки, затем приклейте ее к корпусу.



Вывинтите 4 винта из рамки, держащие правую и левую стороны корпуса.



Удалите защитную полосу со звукоизолирующих прокладок, затем приклейте прокладки по сторонам рамки, совмещая отверстия для винтов.



Привинтите 4 винта на место.

УСТРАНЕНИЕ НЕИСПРАВНОСТЕЙ

ПРОБЛЕМА	ВОЗМОЖНЫЕ ПРИЧИНЫ	УСТРАНЕНИЕ
Технические проблемы		
Посудомоечная машина не запускается	Перегорел предохранитель или сработал аварийный выключатель	Замените предохранитель или отключите аварийный выключатель. Уберите все приборы, подключенные к той же электрической цепи, что и посудомоечная машина.
	Электропитание не подключено	Посудомоечная машина должна быть включена, дверца плотно закрыта. Сетевой штекер должен быть надлежащим образом подключен к розетке.
	Низкое давление воды	Прибор должен быть надлежащим образом подключен к сети водоснабжения, подача воды должна быть открыта.
	Дверца посудомоечной машины закрыта неплотно	Плотно закройте дверцу до щелчка.
Вода не откачивается из посудомоечной машины	Сливной шланг перегнут	Проверьте сливной шланг.
	Фильтр засорен	Проверьте фильтр грубой очистки (см. раздел «Чистка фильтра»).
	Кухонный слив засорен	Проверьте кухонный слив на предмет беспрепятственного прохождения воды. Если слив засорен, следует обратиться к сантехнику, а не в сервисный центр по обслуживанию посудомоечных машин.

Общие проблемы

Пена в моечной камере	Неправильное моющее средство	Используйте только специальные моющие средства для посудомоечных машин для предотвращения образования пены. При образовании пены откройте посудомоечную машину и дайте ей осесть. Влейте в моечную камеру примерно 4 литра холодной воды. Закройте и заблокируйте дверцу машины и запустите любой цикл мойки. Посудомоечная машина сольет воду. После слива воды откройте дверцу и проверьте, исчезла ли пена. При необходимости повторите.
	Пролился ополаскиватель	Всегда сразу убирайте пролившийся ополаскиватель.
Пятна на внутренней поверхности моечной камеры	Использование моющего средства, содержащего краситель	Используйте только моющие средства без красителей.
	Минералы, содержащиеся в жесткой воде	Для чистки внутренней поверхности камеры используйте влажную губку с моющим средством для посудомоечных машин; при этом надевайте резиновые перчатки. Для предотвращения образования пены никогда не используйте другие моющие средства, кроме предназначенных специально для посудомоечных машин.
Ржавчина или налет на приборах	Приборы выполнены не из нержавеющей стали	
	После добавления соли не была запущена программа. В процессе мойки в камеру попали остатки соли.	После добавления соли всегда запускайте программу быстрой мойки без загрузки посуды в машину и без использования функции турбо (если имеется).
	Крышка устройства для смягчения воды закрыта неплотно	Проверьте крышку. Она должна быть плотно закрыта.

ПРОБЛЕМА	ВОЗМОЖНЫЕ ПРИЧИНЫ	УСТРАНЕНИЕ
----------	-------------------	------------

Шум

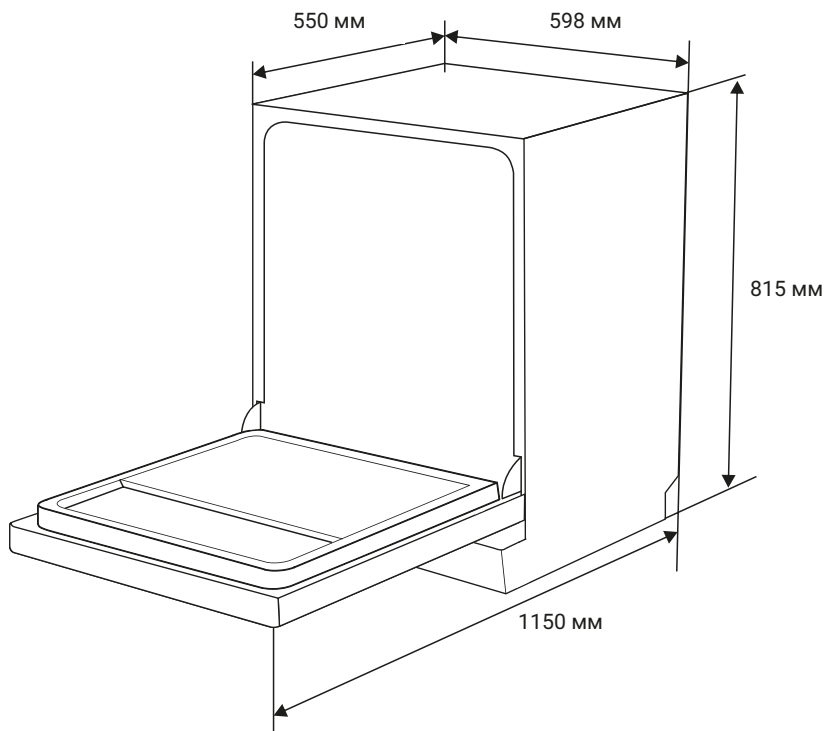
Стук в моечной камере	Моечный рукав ударяет по посуде в корзине	Остановите выполнение программы и поменяйте расположение предметов посуды, которые препятствуют движению моечного рукава.
Грохот в моечной камере	Посуда располагается в камере свободно	Остановите выполнение программы и поменяйте расположение посуды.
Стук в водопроводных трубах	Может возникать из-за установки посудомоечной машины или поперечного сечения труб	Это не влияет на работу посудомоечной машины. В сомнительных случаях обратитесь к квалифицированному сантехнику.

Низкое качество мойки

Тарелки грязные	Тарелки были расположены неправильно	См. указания в разделе «Загрузка корзины посудомоечной машины».
	Недостаточно интенсивная программа	Выберите более интенсивную программу. См. раздел «Таблица циклов мойки».
	Использовано недостаточно моющего средства	Используйте большее количество моющего средства или поменяйте моющее средство.
	Моечные рукава заблокированы посудой	Расположите посуду таким образом, чтобы она не препятствовала движению моечных рукавов.
	Фильтрующий элемент на дне моечной камеры засорен или вставлен неправильно. Из-за этого могут быть заблокированы распылители моечного рукава.	Прочистите фильтрующий элемент и/или правильно вставьте его. Прочистите разбрызгиватели рукавов. См. раздел «Чистка моечных рукавов».
Осадок на бокалах	Сочетание мягкой воды и слишком большого количества моющего средства.	Используйте меньшее количество моющего средства при мытье мягкой водой, для мытья бокалов выбирайте более короткий цикл мойки.

ПРОБЛЕМА	ВОЗМОЖНЫЕ ПРИЧИНЫ	УСТРАНЕНИЕ
Черные или серые пятна на тарелках	Алюминиевые кухонные принадлежности терлись о тарелки	Удалите пятна с помощью мягкого абразивного средства.
В резервуаре остается моющее средство	Резервуар заблокирован посудой.	Правильно расположите посуду.
Низкое качество сушки		
Посуда не сохнет	Неправильное расположение	Загружайте посуду, как указано в руководстве по эксплуатации.
	Недостаточно ополаскивателя	Увеличьте дозу ополаскивателя/наполните резервуар для ополаскивателя.
	Посуда была извлечена слишком рано	Не разгружайте посудомоечную машину сразу по окончании мойки. Приоткройте дверцу, чтобы выпустить пар. Разгружайте машину, только когда тарелки остынут достаточно для того, чтобы их можно было брать руками. Сначала разгружайте нижнюю корзину. Это позволит предотвратить стекание капель воды с верхней корзины на нижнюю.
	Моечные рукава заблокированы посудой	Расположите посуду таким образом, чтобы она не препятствовала движению моечных рукавов.
	Выбрана неверная программа	При более короткой программе мойки температура воды ниже. Это снижает эффективность мойки. Выберите более продолжительную программу мойки.
	Использование приборов с плохим покрытием	С таких приборов вода стекает хуже. Приборы и посуда такого типа не предназначены для посудомоечных машин.

ТЕХНИЧЕСКИЕ ХАРАКТЕРИСТИКИ



От А (наивысшая эффективность) до G (самая низкая эффективность).

Энергопотребление «237» кВт в год основывается на 280 стандартных циклах мойки с использованием наполнения холодной водой и потреблением маломощных режимов. Фактическое энергопотребление зависит от того, как используется прибор.

Потребление воды «2800» литров в год основывается на 280 стандартных циклах мойки. Фактическое потребление воды зависит от того, как используется прибор.

От А (наивысшая эффективность) до G (самая низкая эффективность).

Данная программа подходит для мойки посуды с обычным загрязнением и является наиболее эффективной программой с точки зрения общего энергопотребления и расхода воды на этого типа посуды.

Вышеприведенные значения были измерены в соответствии со стандартами при указанных рабочих условиях.

Результаты могут сильно отличаться в соответствии с количеством и загрязненностью посуды, жесткостью воды, количеством моющего средства и т.д.

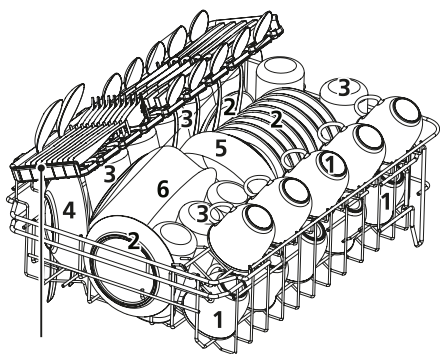
Модель:	MDWB-6018TF
Вместимость стандартных комплектов	14
Класс энергоэффективности (1)	A
Ежегодное потребление энергии	237 кВт/ч
Энергопотребление на стандартный цикл мойки	0,83 кВт/ч
Энергопотребление в отключенном состоянии	0,45 Вт
Энергопотребление в режиме ожидания	0,49 Вт
Ежегодное потребление воды (3)	2800 л
Класс эффективности мойки (4)	A
Класс эффективности сушки (4)	A
Стандартный цикл мойки (5)	ECO 50 °C
Продолжительность программы для стандартного цикла мойки	205 мин
Уровень шума	40 Дб
Установка	Встраиваемая
Размеры (Ш x Г x В)	598 x 550 x 815 мм
Глубина (с открытой дверцей)	1150 мм
Номинальная мощность	1760-2100 Вт
Номинальное напряжение / частота	220-240 В~, 50 Гц
Давление воды (давление потока)	0,4 - 10 бар = 0,04 - 1 МПа

Срок службы прибора составляет 10 лет со дня продажи через розничную торговую сеть. В течение этого времени изготовитель обеспечивает потребителю возможность использования товара по назначению, а также выпуск и поставку запасных частей в торговые и ремонтные предприятия. В случае отсутствия штампа магазина срок службы исчисляется со дня изготовления.

Приборы должны храниться в упакованном виде в сухих, проветриваемых помещениях при температуре воздуха от 5 °C до 40 °C и относительной влажности воздуха до 80 % (для 25 °C).

РЕКОМЕНДАЦИИ ПО ЗАГРУЗКЕ КОРЗИН

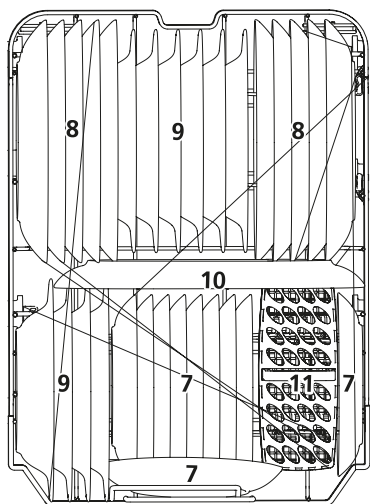
Верхняя корзина



№	Название
1	Чашки
2	Блюдца
3	Стаканы
4	Маленькая миска
5	Средняя миска
6	Большая миска

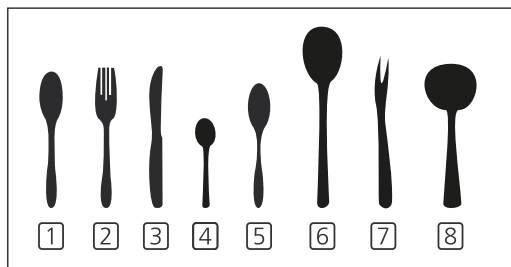
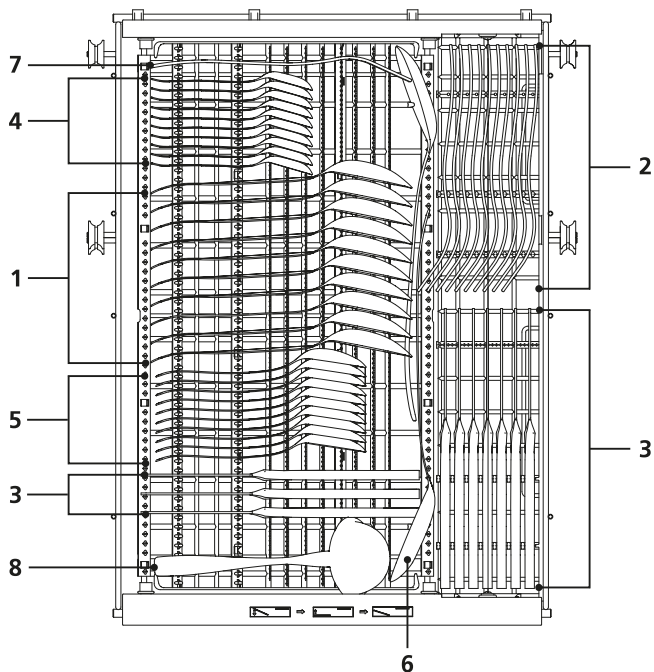
Полка для
столовых приборов

Нижняя корзина



№	Название
7	Десертные тарелки
8	Плоские тарелки
9	Глубокие тарелки
10	Овальное блюдо
11	Корзина для столовых приборов

Корзина для столовых приборов



№	Название
1	Суповые ложки
2	Вилки
3	Ножи
4	Чайные ложки
5	Десертные ложки
6	Большие ложки
7	Сервировочные вилки
8	Поварешка

ПРАВИЛЬНАЯ УТИЛИЗАЦИЯ



Данный символ, изображенный на изделии или упаковке, указывает, что изделие не относится к разряду обычных бытовых отходов, а после вывода из строя подлежит утилизации в надлежном центре по утилизации электрического или электронного оборудования. Сбор и переработка старых приборов вносит важный вклад в сохранение наших природных ресурсов и обеспечивает экологически безопасную и безвредную утилизацию.



Товар сертифицирован в соответствии с требованиями соответствующих технических регламентов Таможенного Союза.

ИЗГОТОВИТЕЛЬ

GUANGDONG MIDEA KITCHEN
APPLIANCES MANUFACTURING CO., LTD.
Адрес: 'NO. 6, YONG AN ROAD, BEIJIAO,
SHUNDE, FOSHAN, GUANGDONG, CHINA

ИМПОРТЕР В КАЗАХСТАНЕ

ТОО «Technoman» ПК,
г. Алматы, ул. Бурундайская, 93 а.
Тел.: +7 727 223 03 65
Веб-сайт: www.mideakz.com

Внешний вид изделия, цвет и технические данные могут быть изменены производителем без предварительного уведомления потребителя.


ПОЧУВСТВУЙ СЕБЯ ДОМА



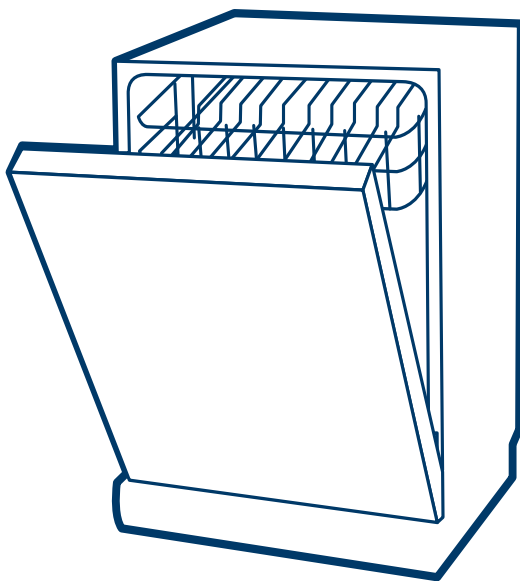
ПАЙДАЛАНУ ЖӨНІНДЕГІ НҮСҚАУЛЫҚ

КІРІКТІРЕЛЕТІН
ЫДЫС ЖУҒЫШ
МАШИНА

ПАЙДАЛАНБАС БҰРЫН
НҮСҚАУЛЫҚТЫ МҰҚИАТ
ОҚЫП ШЫҒЫҢЫЗ.

НҮСҚАУЛЫҚТЫ
САҚТАП ҚОЙЫҢЫЗ.

МОДЕЛЬ
MDWB-6018TF



МАЗМҰНЫ

Сақтық шаралары	3
Аспапты пайдалану кезіндегі сақтық шаралары	3
Электрмен жұмыс істеу бойынша сақтық шаралары	4
Пайдалану жөніндегі нұсқаулар	5
Құрылғыға шолу	6
Ыдыс жуғыш машинаның сипаттамасы	6
Басқару панелі	7
Дисплей	7
Қолдануға дайындық	8
Тұз функциясы	8
Су жұмсартқыштың ыдысын тұзбен толтыру	9
Тұзды тұтыну деңгейін орнату	10
Шайғыш затқа арналған ыдысты толтыру	11
Шайғыш зат тұтынуын реттеу	12
Жуғыш затты жүктеу	12
Ыдыс жуғыш машинаның себеттерін жүктеу	14
Асхана құралдарына арналған науаны пайдалану	16
Себеттерді пайдалану	18
Жұмыс тәртібі	21
Жуу бағдарламаларының сипаттамасы	21
Құрылғыны қосу	22
Бағдарламаларды ауыстыру	22
Жуу циклін аяқтау	23
Қызмет көрсету және күтім	24
Сүзгілер жүйесі	24
Ыдыс жуғыш машинаға күтім жасау	26
Су шашыратқышты тазалау	27
Құрылғының жақсы жұмыс күйін сақтау	28
Құрылғыны орнату	29
Орнатуға дайындық	29
Сыртқы панельдің өлшемдері және орнатылуы	29
Жерге тұйықтау бойынша нұсқаулар	31
Орнату этаптары	31
Суқұбырына жалғау	33
Ыдыс жуғыш машинасын іске қосу	34
Дыбыс өткізбейтін төсемдерді орнату	35
Ақаулықтарды жою	36
Техникалық сипаттамалар	40
Себеттерді жүктеу ұсыныстары	42

ҚҰРМЕТТІ САТЫП АЛУШЫ!

Midea техникасын сатып алғаныңыз үшін алғыс айтамыз! Өтініміз, қолданар алдында осы нұсқаулықты мұқият оқып шығыңыз және оны әрі қарай пайдалану үшін сақтаңыз. Осы Нұсқаулықтың мәтінінде сіз ыдыс жуғыш машинаны дұрыс пайдалану және техникалық қызмет көрсету туралы қажетті ақпаратты таба аласыз. Осы сақтық шараларын сақтау құрылғыны пайдалану кезінде көп уақыт пен ақшаны үнемдеуге көмектеседі. «Мүмкін ақаулықтар және оларды жою тәсілдері» бөлімінде сіз сервис қызметіне жүгіну қажеттілігінен құтқаруы мүмкін ақаулықтарды жою және пайдалану мәселелері бойынша түсіндірулерді таба аласыз.

САҚТЫҚ ШАРАЛАРЫ



НАЗАР АУДАРЫҢЫЗ!

Бұл нұсқаулықта қауіпсіздік техникасы туралы көптеген маңызды ақпарат бар, оны пайдаланушылар сақтауы керек.

ЕСКЕРТУ

Өндіруші осы нұсқаулықта көрсетілген ұсыныстарды сақтамау салдарынан туындаған зақым үшін жауап бермейді.

АСПАПТЫ ПАЙДАЛАНУ КЕЗІНДЕГІ САҚТЫҚ ШАРАЛАРЫ

БҮЛ құрылғы тұрмыстық және ұқсас жағдайларда қолдануға арналған.

Бұл аспап физикалық, сенсорлық немесе ақыл-ой қабілеттері шектеулі, не тәжірибесі немесе білімі жеткіліксіз адамдардың (балаларды қоса алғанда) пайдалануына, егер олар бақылауда әрекет етпесе, не егер олардың қауіпсіздігіне жауапты адамдардың құралды пайдалану мәселелері бойынша нұсқау алмаған болса, пайдалануына арналмаған.

ЫДЫС жуғыш машинадағы ыдысқа арналған, есікте немесе себетте отыруға немесе тұруға тыйым салынады.

ЫДЫС жуғыш машинаны барлық сыртқы панельдер орнына орнатылғанша қосуға тыйым салынады.

ЫДЫС жуғыш машина жұмыс істеп тұрған кезде есікті өте мұқият ашыңыз, өйткені судың тегілу қаупі бар.

ЕСІК ашық болған кезде оған ауыр заттарды қоюға тыйым салынады. Машина алға қарай құлап кетуі мүмкін.

ЫДЫСТЫ машинаға жүктеу кезінде:

- Өткір заттарды есіктің тығыздауыштарына зақым келтірмейтіндей етіп қойыңыз;
- Өткір ұштары бар пышақтар мен басқа ыдыс-аяқтар себетке өткір ұшымен төмен жүктелуі немесе көлденең орналасуы керек.

ЖУУ циклы аяқталғаннан кейін жуғыш зат бөлімі бос екеніне көз жеткізіңіз.

ЕГЕР ыдыс жуғыш машинада қауіпсіздік белгілері болмаса, пластикалық заттарды жууға тыйым салынады. Егер пластикалық заттарда мұндай белгі болмаса, өндірушінің ұсыныстарын тексеріңіз.

АВТОМАТТЫ ыдыс жуғышқа арналған жуғыш зат пен шайғыш қоспаларды ғана пайдалану керек.

ЕШБІР жағдайда сабын, кір жуғыш ұнтақ немесе қолмен жууға арналған жуғыш затты ыдыс жуғышта пайдалануға рұқсат етілмейді. Бұл заттарды балалардың қолы жетпейтін жерде сақтау керек.

БАЛАЛАРДЫ жуғыш және шайғыш заттардан аулақ ұстау және оларға аспаппен ойнауға мүмкіндік бермеу қажет.

ЕСІКТИ ашық қалдырмаңыз, өйткені бұл оған тию немесе сүріну қаупін арттырады.

ЫДЫС жуғыш машинаны тек мақсатына сай пайдаланыңыз.

ҚҰРЫЛҒЫ ЖАҢА ҚҰБЫРШЕК ЖИЫНТЫҒЫМЕН СУҚҰБЫРЫНА ҚОСЫЛУЫ КЕРЕК;
ЕСКІ ҚҰБЫРШЕКТЕРДІ ҚАЙТА ПАЙДАЛАНУҒА БОЛМАЙДЫ.

ЭЛЕКТРМЕН ЖҰМЫС ІСТЕУ БОЙЫНША САҚТЫҚ ШАРАЛАРЫ

Бұл құрылғы жерге тұйықталуы керек. Ақаулық немесе бұзылу жағдайында жерге тұйықталу электр тоғының соғу қаупін азайтады, бұл электр тоғына ең аз қарсылық жолын қамтамасыз етеді. Бұл құрылғы өткізгіші жабдықтың жерге тұйықталуын қамтамасыз желі баусымымен, сондай-ақ жерге тұйықталу ашасымен қамтамасыз етілген.

Жабдықтың жерге тұйықтау сымның дұрыс қосылмауы электр тоғының соғу қаупін тудыруы мүмкін.

Қауіпті болдырмау үшін зақымдалған қуат баусымын тек білікті сервистік қызмет немесе мамандар ауыстыруға тиіс.

Аша барлық жергілікті нормалар мен ережелерге сәйкес орнатылатын және жерге тұйықталатын тиісті розеткаға қосылуы керек.

Орнату кезінде қуат баусымы тым бүгілмеуі немесе қысылмауы керек.

Ұзартқыш сымдарды немесе жерге тұйықталмаған адаптерлерді пайдаланбаңыз.

Бөлек розетканы пайдаланыңыз, розетканы басқа электр құрылғыларымен бірге қолдануға болмайды. Штепсельдің айырын розеткаға мықтап қосыңыз, кері жағдайда өрт туындауы мүмкін.

Құрылғыны розеткаға қол жетімді етіп орнатыңыз.

Күмән туындаған жағдайда білікті электршімен немесе сервис орталығының өкілімен аспаптың жерге тұйықталуының дұрыстығын тексеру қажет. Құрылғының жиынтық құрамына кіретін айырды, егер ол розеткаға сәйкес келмесе, ауыстыруға тыйым салынады. Білікті техниктің көмегімен қажетті розетканы орнатуды қамтамасыз ету қажет.

Өмірге және денсаулыққа қауіптің алдын алу үшін аспапты бөлшектемеңіз және жөндемеңіз. Құрылғыға техникалық қызмет көрсетуді тек маман жүргізуі керек.

Электр қуаты өшірілген жағдайда немесе құрылғыны тазаламас бұрын штепсельдің айырын розеткадан алыңыз.

ПАЙДАЛАНУ ЖӨНІНДЕГІ НҰСҚАУЛАР

Құрылғыны қосу

Құрылғыны қосу үшін есікті ашып, **Қосу/Өшіру** түймесін басыңыз.

Жуғыш зат үлестіргіш аспабын толтыру

А бөлімшесі (жуудың әрбір циклі кезінде)

Камераға алдын ала жууға арналған

жуғыш затты қосу (қажет болса)



Шайғыш зат деңгейін тексеру

1. Шайғыш зат жетіспеген кезде басқару панеліндегі анықтағыш жанады.
2. Сондай-ақ, шайғыш зат деңгейін механикалық жолмен анықтауға болады – есіктегі жүктеу наусасы анықтағышының түсі бойынша. Ол неғұрлым ашық болса, резервуардағы шайғыш соғұрлым аз болады.

Тұз деңгейін тексеру

Тұз жетіспеген кезде басқару панеліндегі анықтағыш жанады. Сондай-ақ, ыдысқа тұз салу қажеттілігін, ыдыс жуғыш машинасында ыдыс жуудың өткен циклдерінің саны бойынша анықтауға болады.

Себеттерді жүктеу

Барлық тамақ қалдықтарын алып тастаңыз. Күйген тамақ қалдықтарын жібітіңіз, содан кейін себеттерді жүктеңіз. Осы Нұсқаулықтың ыдыс жуғыш машинаны жүктеу туралы бөлімін қараңыз.

Бағдарламаны таңдау

Қажетті бағдарлама жанғанша бағдарламаларды таңдау түймесін басыңыз. Қосымша жуу функцияларын да таңдауға болады.

Ыдыс жуғыш машинаны іске қосу

Сутартқыш шүмекті ашып, есікті жабыңыз. Машина жұмыс істей бастайды.

Бағдарламаны өзгерту

1. Жұмыс циклі жақында қосылған жағдайда ғана өзгертілуі мүмкін. Әйтпесе, жуғыш зат бітіп су төгіліп тасталуы мүмкін. Мұндай жағдайда жуғыш заттың үлестірушісін қайтадан толтыру керек.
2. Есікті ашыңыз.
3. Бағдарламаны таңдау түймесін басып, бағдарламаны болдырмау үшін 3 секунд ұстап тұрыңыз.
4. Жаңа бағдарламаны таңдаңыз.
5. Ыдыс жуғыш машинаны қайта іске қосыңыз.

Ыдыс жуғыш машинаға ыдыс-аяқ қосу

1. Ыдыс жуғыш машинаның жұмысын тоқтату үшін есікті ашыңыз.
2. Бүріккіштер жұмысын тоқтатқаннан кейін, есікті толығымен ашуға болады.
3. Ыдыс қосыңыз.
4. Есікті жабыңыз, ыдыс жуғыш машина шамамен 10 секундтан кейін жұмыс істей бастайды.

Егер жуу циклі кезінде қуат өшірілсе

Егер құрылғы жуу циклын орындау кезінде өшіп қалса, оны қайта қосқан кезде, қайтадан алдыңғы жуу және баптау бағдарламасын таңдап, ыдыс жуғышты іске қосу керек.

Құрылғыны өшіру

Жуу бағдарламасы аяқталғаннан кейін ыдыс жуғыш машинаның дыбыстық құрылғысы 8 сигнал шығарады, содан кейін машина тоқтайды. Аспапты Қосу/Өшіру батырмасының көмегімен сөндіріңіз. Құрылғы 30 минут пайдаланбаудан кейін автоматты түрде өшеді.

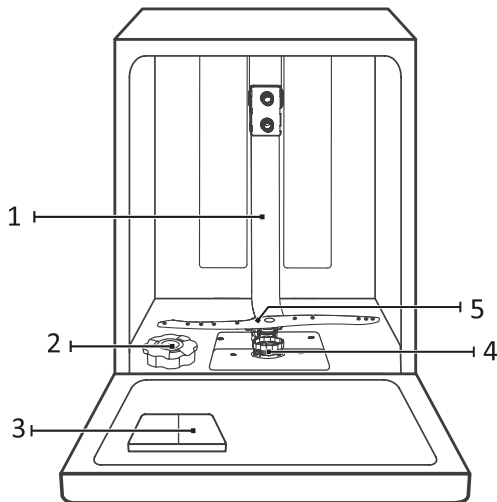
Қранды жабу, себеттерді босату

Ыдыс жуғыш машинаны босатпас бұрын ас ішетін құралдар суып, кепкенге дейін біраз уақыт күтіңіз (шамамен 15 минут). Сонымен қатар, олар әлі ыстық болған кезде, олар бүлінуге бейім. Машинаны төменгі себеттен бастап босату керек.

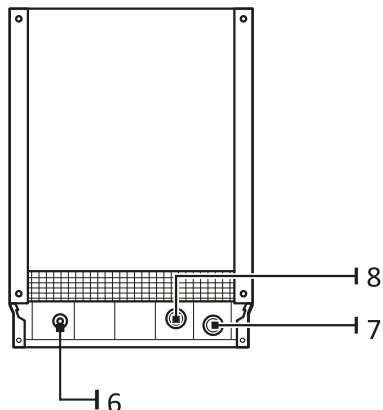
ҚҰРЫЛҒЫҒА ШОЛУ

ЫДЫС ЖУҒЫШ МАШИНАНЫҢ СИПАТТАМАСЫ

Алдыңғы жағынан көрініс

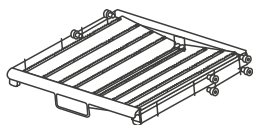


Артқы жағынан көрініс

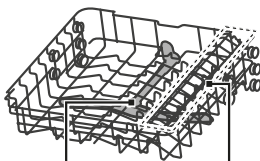


Жууға арналған орындардың максималды саны – 14 жиынтық.

- | | |
|---------------------------|-------------------------|
| 1. Ішкі құбыр | 5. Төменгі шашыратқыш |
| 2. Тұзға арналған бөлім | 6. Қуат сымы |
| 3. Жуғыш зат мөлшерлегіші | 7. Су ағызатын құбыршек |
| 4. Сүзгіш торабы | 8. Құю тесігі |

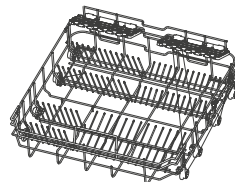


Ас ішетін құралдарға арналған себет



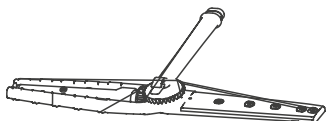
Үстіңгі шашыратқыш

Үстіңгі себет



Астыңғы себет

360° су шашырату жүйесі



Инновациялық шашыратқыш ыдыс жуғыш машинаның барлық бұрыштарына суды максималды түрде шашырату үшін екі бөлек айналмалы саптаманы қолданады, бұл әр ыдыс-аяқтың максималды тазалығына кепілдік береді.

БАСҚАРУ ПАНЕЛІ



1. **Қосу/Өшіру** түймесі.
2. **Бағдарлама** түймесі: жуу бағдарламасын таңдау үшін (төмендегі сипаттаманы қараңыз).
3. **Кейінге қалдырылған бастау** түймесі: бағдарлама басталғанға дейін кідіріс уақытын орнату үшін түймені басыңыз. Уақыт аралығы 1-24 сағат. 24 мәнінен кейін «0» – кейінге қалдырылған бастау таймерін арылту.
4. Қосымша функцияларды таңдау батырмалары:
 - Қарқынды жуу** – жуу тиімділігін арттырады.
 - Қосымша кептіру** – кептіру тиімділігін арттырады.
 - Жеделдетілген жуу** – бағдарлама уақытын қысқартады.
 - Жоғарғы шашыратқышты таңдау**
 - Төменгі шашыратқышты таңдау**
 - Энергия үнемдеу** – энергия тұтынуды азайтады.
5. **Бастау/Тоқтату** түймесі: таңдалған параметрлерді растау және бағдарламаны іске қосу үшін басыңыз. Жұмыс кезінде бағдарламаны кідірту/жалғастыру үшін басыңыз.
6. **Дисплей:** бағдарламаның қалған жұмыс уақытын/ бағдарламаның басталуына дейінгі уақытты көрсетеді.

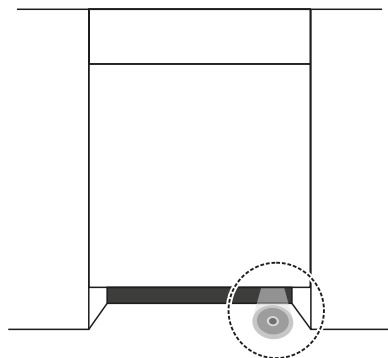
Шайғыш зат анықтағышы шайғыш зат қосу қажеттілігін көрсетеді.

Тұз анықтағышы тұз қосу қажеттілігін көрсетеді.

Анықтағыш су шүмегінің жабық екенін көрсетеді.

«Едендегі Сәуле» функциясы

Ыдыс жуғыш машина жұмыс істеп тұрған кезде еденге жарық дақ түседі. Бағдарлама аяқталған кезде жарық индикаторы 5 минут ішінде жыпылықтайды, содан кейін сөнеді.



ҚОЛДАНУҒА ДАЙЫНДЫҚ

Ыдыс жуғыш машинаны бірінші рет қолданар алдында:

1. Тұзды тұтыну деңгейін орнатыңыз.
2. Тұзды тиісті бөлікке құйып, оған су құйыңыз.
3. Шайғыш зат ыдысын толтырыңыз.
4. Жуғыш зат қосыңыз.

ТҰЗ ФУНКЦИЯСЫ

Судың кермектігі жерге байланысты өзгеше болады. Кермек суды қолданған кезде ыдыс-аяқ пен ас үй ыдыстарында шөгінділер пайда болады.

Құбыр суы кермек және оны тамақ үшін қолданар алдында сүзгілеу керек. Бірақ бәрі бірдей кір жуғыш машина мен ыдыс жуғыш машинаға су сүзгісін орната бермейді. Әрі кетсе адамдар тұрмыстық техникаға жарамды суды жұмсартатын арнайы құралдарды пайдаланады. Мұндай құралдардың қатарына ыдыс жуғыш машиналарға арналған арнайы тұз кіреді.

Судың кермектігі ондағы кальций мен магний иондарының болуына байланысты, олар қыздырылған кезде әк қабаты түрінде шөгінділер түседі. Егер суда темір иондарының көп мөлшері болса, онда бұл қабат машинаның қыздыру элементін жауып, өте тез тасқа айналады. Сондықтан оларға судың кермектігімен күресетін арнайы ион алмастырғыш орнатылған.

Ион алмастырғыштың ішінде натрий иондары бар шайыр бар. Бұл шайыр судан магний мен кальций иондарын тартады, нәтижесінде су жұмсақ болады. Алайда уақыт өте келе натрий иондары жуылып, иондарды тарту қабілеті жоғалады, сондықтан тұз қажет, соның арқасында натрий ион алмастырғышта толтырылады. Міне, сондықтан ыдыс жуғыш машина тұзын – қалпына келтіретін деп атайды. Бұл тағамға қосылатын қарапайым тұз емес, өңдеуден өткен арнайы тұз болуы керек. Оның құрамы ас тұзына қарағанда күрделі.

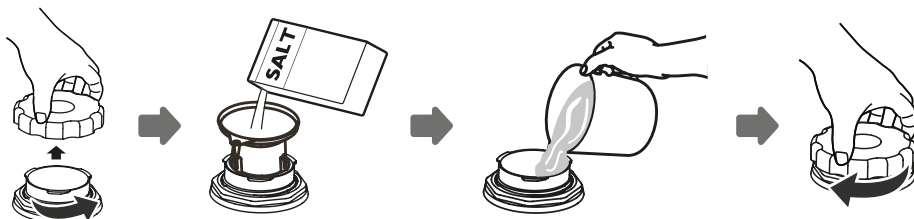
Бұл құрылғы суды жұмсартатын құрылғымен жабдықталған, ол судан әк пен минералды кетіру үшін арнайы жасалған тұз контейнерін пайдаланады. Ыдыс жуғыш машиналарға арналған арнайы түйіршіктелген тұзды ғана қолданыңыз.

Тұз ыдысы төменгі себеттің астында орналасқан, оны төменде сипатталғандай толтыру керек. Тұз ыдысын толық жуу циклы басталғанға дейін толтырыңыз. Бұл ыдыс жуғыш машинаның түбінде тұз кристалдарының немесе төгілген тұзды судың ұзақ болуына және коррозияның пайда болуына жол бермейді.

НАЗАР АУДАРЫҢЫЗ!

Тек ыдыс жуғыш машиналар үшін арнайы жасалған тұздарды қолданыңыз! Ыдыс жуғыш машинада қолдануға арналмаған кез-келген басқа тұз, әсіресе ас тұзы, суды жұмсартатын құрылғыны зақымдауы мүмкін. Өндіруші сәйкес келмейтін тұзды пайдалану нәтижесінде зақымданулар туындаған жағдайда кепілдік бермейді және мұндай зақымданулар үшін жауапты болмайды.

СУ ЖҮМСАРТҚЫШТЫҢ ҰДЫСЫН ТҰЗБЕН ТОЛТЫРУ



A. Төменгі себетті шығарыңыз да, тұз ыдысының қақпағын бұрап ашыңыз. (Сур. 1)

B. Құйғышты (жиынтықпен жеткізіледі) тесікке салыңыз және шамамен 1,5 кг тұз салыңыз.

C. Тұз қосылған ыдысқа су қосыңыз. Ыдыстан аз мөлшерде судың ағуы қалыпты жағдай. (Сур. 2)

D. Ыдысты толтырғаннан кейін қақпақты сағат тілімен бұраңыз.

E. Әдетте, тұзды жүктегеннен кейін тұз деңгейінің анықтағышы ыдыс жуғышты қолданғаннан кейін 26 күн өткен соң сөніп, жанады (судың кермектігіне қарай тұзды тұтынудың белгіленген деңгейіне байланысты).

F. Тұз ыдысын толтырғаннан кейін бірден жуу циклын бастау керек (жібіту немесе тез жуу режимі ұсынылады). Әйтпесе, тұзды су сүзгі жүйесін, сорғыны немесе құрылғының басқа да маңызды бөліктерін зақымдауы мүмкін. Мұндай зақымдар кепілдікпен жабылмайды.

ЕСКЕРТУ

Тұз резервуарын басқару панелінде тұз деңгейінің анықтағышы жанған кезде ғана толтыру керек. Тұздың ерігіштігіне байланысты анықтағыш тұз ыдысын толтырғаннан кейін жануды жалғастыруы мүмкін. Егер басқару панелінде тұз деңгейінің анықтағышы болмаса (кейбір модельдерде), резервуарды толтыру мерзімін өткен жуу циклдарының саны бойынша анықтауға болады.

Тұзды салғанда, артық тұзды кетіру үшін жібіту немесе тез жуу бағдарламасын қосу керек.

ТҰЗДЫ ТҰТЫНУ ДЕҢГЕЙІН ОРНАТУ

Ыдыс жуғыш машина пайдаланылатын судың кермектігі негізінде тұз мөлшерін тұтынуды реттей алатындай етіп жобаланған. Бұл тұзды тұтыну деңгейін оңтайландыру және реттеу үшін жасалған.

Тұзды тұтынуды орнату үшін:

1. Есікті ашыңыз, құрылғыны қосыңыз.
2. Бағдарлама түймесін басыңыз, судың кермектік деңгейін реттеу режимін іске қосу үшін оны 5 секунд ұстап тұрыңыз.
3. Құрылғы баптау режиміне өткен кезде тұз бен шаю анықтағыштары кезек-кезек жыпылықтайды.
5. Жергілікті судың кермектігіне сәйкес келетін баптауды таңдау үшін бағдарламаларды таңдау түймесін басыңыз. Баптаулар келесі ретпен өзгереді: 1->2->3->4->5->6.
6. Орнатуды аяқтау үшін қосу түймесін басыңыз. Сондай-ақ, егер 10 секунд ішінде бірде-бір батырма басылмаса, ыдыс жуғыш машина кермектік мәнін сақтап, бағдарламаны таңдау режиміне өтеді.

Судың кермектігі, ммоль / л	Судың кермектігі, кермектік градусы (°Ж)	Кермектікті орнату	Анықтағыштардың белгіленуі	Тұзды тұтыну, г / цикл
0-0.94	0 – 0,47	1	H1	0
1.0-2.0	0,5 - 1	2	H2	9
2.1-3.0	1,05 – 1,5	3**	H3	12
3.1-4.0	1,55 - 2	4	H4	20
4.1-6.0	2,05 - 3	5	H5	30
6.1-9.8	3,05 – 4,9	6	H6	60

** үнсіз келісім бойынша баптау

Құбыр судың кермектілігі туралы ақпарат алу үшін жергілікті коммуналдық қызметтерге хабарласыңыз.

ШАЙҒЫШ ЗАТҚА АРНАЛҒАН ЫДЫСТЫ ТОЛТЫРУ

Шайғыш зат функциясы

Ыдыс-аяқта дақтар мен жолақтар қалдыруы мүмкін су тамшыларының пайда болуын болдырмау үшін, соңғы шаю кезінде шайғыш зат суға шығарылады. Сонымен қатар, шайғыш зат ыдыс-аяқтан су тамшыларының тез ағып кетуін қамтамасыз ету арқылы кептіру процесіне ықпал етеді.

Шайғыш затқа арналған ыдыс

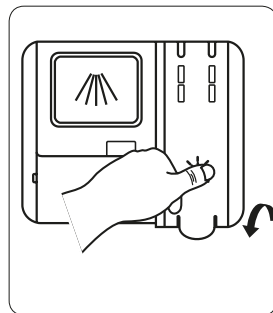
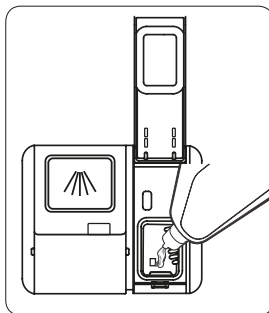
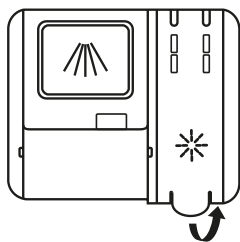
Бұл ыдыс жуғыш машина сұйық шайғыштарды қолдануға арналған. Шайғыш зат ыдысы жуғыш затқа арналған ыдыстың жанындағы есікте орналасқан. Шайғыш зат ыдысының қақпағын ашып, шаю деңгейінің анықтағышы толығымен қара түске айналуы үшін шайғыш затты құйыңыз. Ыдыс шамамен 110 мл шайғыш затты сыйғызады.

ЫДЫС ЖУҒЫШ МАШИНАЛАРҒА АРНАЛҒАН ЖОҒАРЫ САПАЛЫ ШАЙҒЫШТАРДЫ ҒАНА ҚОЛДАНЫҢЫЗ. ЕШҚАШАН ШАЙҒЫШ ЗАТ ЫДЫСЫНА БАСҚА ЗАТТАРДЫ (МЫСАЛЫ, ЫДЫС ЖУҒЫШ ЗАТ, СҰЙЫҚ ТАЗАРТҚЫШ ЗАТТАРДЫ) ҚҰЙМАҢЫЗ. БҰЛ ҚҰРЫЛҒЫҒА ЗАҚЫМ КЕЛТІРУІ МҮМКІН.

Шайғыш зат жоқ болуының анықтағышы

Басқару панелінде шаю деңгейінің жарық анықтағышы бар, шайғыш зат жетіспеген кезде жанады. Сондай-ақ, қалған шайғыш зат мөлшерін есікте орналасқан шайғыш зат бөліміндегі оптикалық анықтағыштың көмегімен тексеруге болады. Шайғыш зат ыдысы толған кезде, анықтағыш толығымен қара болады. Шайғыш зат мөлшерінің азаюымен қара нүктенің де мөлшері азаяды. Шайғыш зат ыдысы әрқашан кем дегенде 1/4 бөлікке толтырылуы керек.

● Толы ● 3/4 толтырылған ● 1/2 толтырылған ● 1/4 толтырылған ○ Бос



1. Шайғыш зат ыдысын ашу үшін қақпақты жоғары көтеріңіз.
2. Шайғыш затты ыдысқа құйыңыз; ыдыстың толып кетпеуін қадағалаңыз.
3. Қақпақты жабыңыз.

ЕСКЕРТУ

Шайғыш зат ыдысын толтырған кезде, төгілген шайғыш зат келесі жуу кезінде шамадан тыс көбіктенудің алдын алу үшін сіңіргіш шүберекпен сүртіп тастаңыз. Есікті жаппас бұрын, ыдыстың қақпағын орнына қоюды ұмытпаңыз.

ШАЙҒЫШ ЗАТТҰТЫНУЫН РЕТТЕУ

Шайғыш зат шығынын орнату үшін:

1. Есікті ашыңыз, құрылғыны қосыңыз.
2. Қосылған сәттен бастап 60 секунд ішінде Бағдарлама түймесін басып, 5 секунд ұстап тұрыңыз, содан кейін баптау режиміне кіру үшін Кейінге қалдырылған бастау түймесін басыңыз, шайғыш зат анықтағышы жыпылықтай бастайды.
3. Шайғыш зат шығынының баптаулы таңдау үшін бағдарлама түймесін басыңыз. Баптаулар келесі ретпен өзгереді: 1->2->3->4->5->6.
4. Баптауды аяқтау үшін қуат түймесін басыңыз. Сондай-ақ, егер 10 секунд ішінде бірде-бір батырма басылмаса, ыдыс жуғыш машина шайғыш зат шығыс мәнін сақтайды және бағдарламаны таңдау режиміне өтеді.

Шайғыш зат шығынын орнату	Анықтағыштардың белгіленуі	Шайғыш зат шығыны, мл/цикл
1	1	1,2
2	2	2,4
3**	3	3,6
4	4	4,8
5	5	6,0

**үнсіз келісім бойынша баптау

ЕСКЕРТУ

Ыдыс-аяқта су тамшылары немесе әк таңбалары табылған кезде шайғыш зат мөлшерін көбейтіңіз. Ыдыста ақшыл жабысқақ дақтар, немесе стақандарда, немесе пышақтарда көк қабат пайда болған кезде шайғыш зат мөлшерін азайту керек.

ЖУҒЫШ ЗАТТЫ ЖҮКТЕУ

Жуғыш зат функциялары

Химиялық қоспалары бар жуғыш заттар кірді ыдырату және оларды ыдыс жуғыштан жою үшін қажет. Тек ыдыс жуғыш машиналарға арналған жуғыш заттарды қолданыңыз.

Ұнтақты жуғыш заттарды жуғыш зат ыдысына тек жуу циклы басталғанға дейін салыңыз.

Жуғыш заттар

Жуғыш заттардың 3 түрі бар:

1. Фосфаттармен және хлормен.
2. Фосфаттармен және хлорсыз.
3. Фосфаттарсыз және хлорсыз.

Ыдыс жуғыш машинаға арналған жуғыш заттар күйдіргіш/улы келеді! Балалардың қолы жетпейтін жерде сақтау керек.

Әдетте, жаңа ұнтақты жуғыш заттардың құрамында фосфаттар жоқ. Мұндай өнімдерде фосфаттар орындайтын суды жұмсарту функциясы жоқ. Бұл жағдайда судың кермектігі небары 6°dH болса да, тұз ыдысына тұз қосу ұсынылады. Фосфатсыз жуғыш заттарды және кермек суды қолданған кезде, ақ дақтар көбінесе табақтар мен стақандарда пайда болады. Бұл жағдайда жақсы нәтижеге қол жеткізу үшін көбірек жуғыш затты қолданыңыз. Құрамында хлор жоқ өнімдер әлсіз ағартқыш әсерге ие. Турақты және түрлі-түсті дақтар толығымен жойылмайды. Бұл жағдайда жоғары температуралы жуу бағдарламасын пайдаланыңыз.

Қойылтылған жуғыш заттар

Химиялық құрамына байланысты жуғыш заттар екі негізгі түрге бөлінеді:

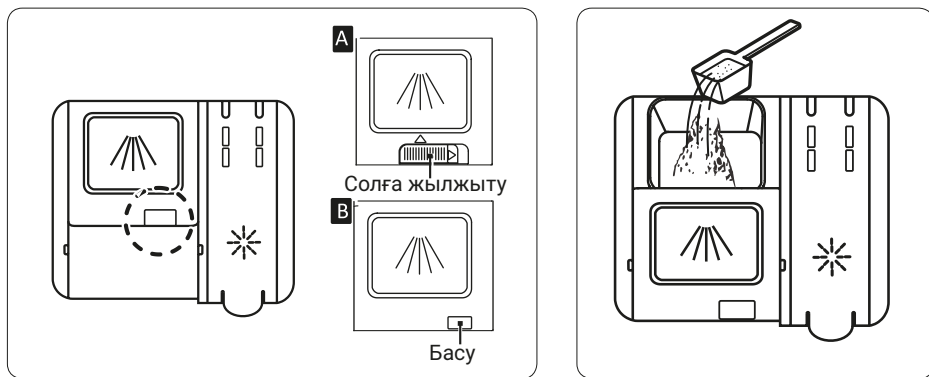
- күйдірігіш компоненттері бар қарапайым сілтілі құралдар;
- табиғи энзимдері бар сілтілік концентрациясы төмен жуғыш заттар.

Жуғыш таблеткалар

Әр түрлі маркалы таблеткалар суда әртүрлі жылдамдықпен ериді. Осыған байланысты қысқа мерзімді жуу бағдарламаларын қолданған кезде кейбір таблеткалар толығымен ерімейді және толық нәтиже бере алмайды. Сондықтан, таблеткаларды қолданған кезде, жуғыш заттың қалдықтарын толығымен алып тастау үшін ұзақ жуу бағдарламаларын қосыңыз.

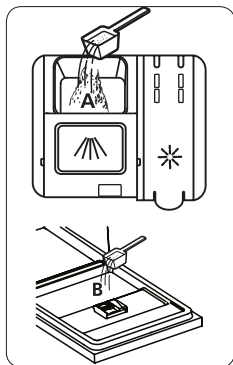
Жуғыш затқа арналған ыдыс

Жуғыш зат ыдысын жуу циклын әрбір іске қосу алдында жуу циклдарының кестесінде келтірілген нұсқауларға сәйкес толтыру керек. Бұл ыдыс жуғыш машина кәдімгі ыдыс жуғыштарға қарағанда жуғыш зат пен шайғышты аз жұмсайды. Әдетте, қалыпты жуу үшін бір ас қасық жуғыш зат жеткілікті. Қатты ластанулар үшін көп жуғыш зат қажет. Жуғыш затты тура ыдыс жуғышты қоспас бұрын жүктеңіз; әйтпесе ол ылғалданып, толығымен ерімеуі мүмкін.



ЕСКЕРТУ

Ыдыс жуғыш машинаның моделіне байланысты жуғыш зат ыдысы А немесе В әдісімен ашылады. Жуғыш заттарды тек тура жуу циклын бастар алдында жүктеңіз. Ыдыс жуғыш машиналарға тек жоғары сапалы жуғыш заттарды қолданыңыз.



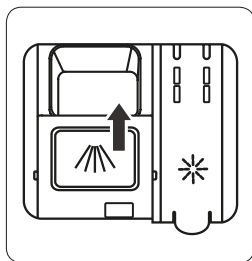
Жуғыш затты салу

Тиісті ыдысты жуғыш затпен толтырыңыз. Оң жақтағы суретте әріптермен негізгі жууға арналған жуғыш зат мөлшері көрсетілген (А).

Жуғыш заттың қаптамасында көрсетілген мөлшерлеу және сақтау бойынша өндірушінің ұсыныстарын орындаңыз. Егер жуу бағдарламасында алдын ала жуу кезеңі болса, осы кезең кезінде (В) жуғыш заттың жұмсалуды да орын алады. Бұл үшін оның аз мөлшерін тікелей ыдыс жуғыш машинаның камерасына (немесе есіктің ішкі бетіне) құйыңыз. Ыдыстағы жуғыш зат негізгі жуу кезеңінің басында ғана тұтыныла бастайды (бағдарламалар кестесін қараңыз).

ЕСКЕРТУ

Өнімнің қажетті мөлшері ластану дәрежесіне және судың кермектігіне байланысты өзгеруі мүмкін екенін ескеріңіз. Жуғыш зат қаптамасындағы өндірушінің ұсыныстарын орындаңыз.



Жуғыш затқа арналған бөлімді жабу

Егер сіздің ыдыс-аяқтарыңыз орташа ластанған болса, сіз ұсынылғаннан гөрі аз жуғыш затты қолдануыңызға болады. Қақпақ жабылғанын білдіретін шертуді естігенше қақпақты жоғары қарай сырғытыңыз. Егер сіз таблеткадағы жуғыш заттарды қолдансаңыз, таблетканы қай жерге қою жақсырақ екенін анықтау үшін өндірушінің ұсыныстарын қолданыңыз (ас құралдарына арналған себетте, жуғыш заттарға арналған бөлімде). Таблеткаларды қолдансаңыз да, жуғыш зат бөлігінің қақпағы жабық екеніне көз жеткізіңіз.

ЫДЫС ЖУҒЫШ МАШИНАНЫҢ СЕБЕТТЕРІН ЖҮКТЕУ

Ұсынымдар

Ыдыс жуғышта жууға жарамдылығы туралы белгісі бар ғана ас үй керек-жарақтарын сатып алыңыз.

«Ыдысты аялауыш» (щадящие посуду) деп белгіленген жұмсақ жуғыш заттарды қолданыңыз. Қажет болса, жуғыш зат туралы өндірушіден толығырақ ақпарат сұраңыз.

Ыдыс-аяқтың жекелеген түрлері үшін ең төменгі температураны таңдаңыз.

Зақымдардың алдын алу үшін бағдарлама аяқталғаннан кейін бокалдар мен құралдарды ыдыс жуғыш машинадан бірден шығармаңыз.

ЫДЫС ЖУҒЫШҚА АРНАЛҒАН ЫДЫС-АЯҚ ПЕН АСПАПТАРДЫҢ ЖАРАМДЫЛЫҒЫ

Жарамсыз	Шектеулі жарамды
<ul style="list-style-type: none">• Ағаш, мүйіз, фарфор немесе седеп (перламутр) тұтқалары бар аспаптар;• Пластиктен жасалған ыстыққа төзімді емес заттар;• Жабыстырылған, ыстыққа төзімді емес бөлшектермен ескі аспаптар;• Желімделген ыдыстар мен аспаптар;• Қалайы немесе мыс ыдыстар;• Хрусталь;• Коррозияға ұшыраған болат заттар;• Ағаштан жасалған ыдыс-аяқ пен аспаптар;• Синтетикалық талшықтардан жасалған заттар.	<ul style="list-style-type: none">• Көптеген жуудан кейін әйнектің кейбір сорттары күңгірттенуі мүмкін;• Күміс пен алюминийден жасалған заттар, әдетте, жуу кезінде өңі түседі;• Жиі жуу кезінде зерленген суреттер оңуы мүмкін.

Себеттерді жүктеу кезіндегі сақтық шаралары

(Ыдыс жуғыш машинаның тиімділігін арттыру үшін осы нұсқауларды орындаңыз. Ыдыс-аяқ пен құрылғыларға арналған себеттердің функциялары мен сыртқы түрі құрылғы моделіне байланысты әр түрлі болуы мүмкін.) Ыдыс-аяқтан үлкен тамақ қалдықтарын алып тастаңыз. Табадағы қуырылған тағам қалдықтарын алдын ала жібітіңіз. Ыдысты ағынды сумен алдын ала шаю қажет емес.

Ыдыс-аяқтарды машинаға келесідей орналастырыңыз:

1. Шыны-аяқтар, стақандар, кәстрөлдер/табалар және т.б. сияқты заттарды төңкеріп қойыңыз.
2. Иілген немесе ойықтары бар заттарды, су ағып кетуі үшін көлбеу қойыңыз.
3. Барлық заттарды берік тұратындай және құлап қалмайтындай етіп орналастырыңыз.
4. Барлық заттарды жуу кезінде су шашыратқыштар еркін айнала алатындай етіп орналастырыңыз.

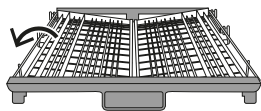
ЕСКЕРТУ

Ыдыс жуғыш машинаға тым кішкентай заттарды салмаңыз, өйткені олар себеттен түсіп кетуі мүмкін.

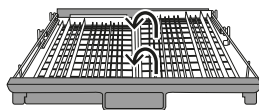
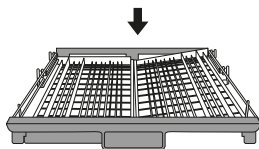
- Шыныаяқтар, стақандар, кәстрөлдер/табалар және т.б. сияқты қуыс заттарды, зат ішінде немесе ойықтарда судың жиналуын болдырмас үшін төңкеріп қойыңыз.
- Ыдыс-аяқ пен аспаптарды бір-біріне немесе басқа заттардың үстіне қоймаңыз.
- Бокалдар жанаспауы керек, әйтпесе олар зақымдалуы мүмкін.
- Жуылуы қиын үлкен заттарды төменгі себетке орналастырыңыз.
- Шыны, шай және кофе шыныаяқтары сияқты сынғыш және жеңіл заттарды жоғарғы себетке салыңыз.
- Тігінен орнатылған ұзын пышақтар қауіпті!
- Ұзын және/немесе өткір құрылғыларды, мысалы, жабайы құстарды кесуге арналған пышақтар, жоғарғы себетке көлденең орналастырылуы керек.
- Ыдыс жуғыш машинаны шамадан тыс жүктемеңіз. Әйтпесе, жуу тиімділігінің жеткіліксіздігі және электр энергиясының жоғары шығыны қауіп пайда болады.

АСХАНА ҚҰРАЛДАРЫНА АРНАЛҒАН НАУАНЫ ПАЙДАЛАНУ

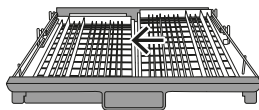
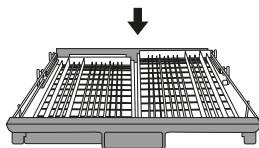
Себеттерді реттеу



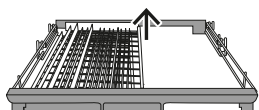
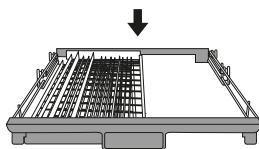
Сол жақ себетті жоғары көтеріп, оны төменгі күйге қойыңыз



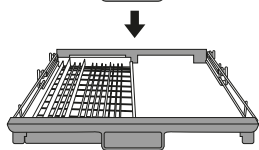
Оң себетті жоғары көтеріңіз, сол және оң жақтары тегіс болады.



Оң себетті оңнан солға жылжытыңыз, екі себет бір-бірінің үстіне қойылады.

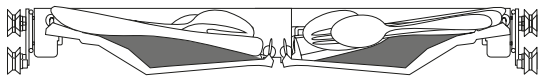


Науадан оң себетті алыңыз, тек сол себетті қалдырыңыз.



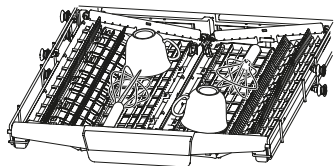
Асхана құралдарын оңай алу

Иінді-жылжымалы механизм принципін қолдана отырып, ас құралдары ілінеді. Ыңғайлы тістер шанышқыларды, пышақтарды мықтап ұстайды, сонымен қатар бірнеше ас құралдарын бір уақытта ұстай алады.



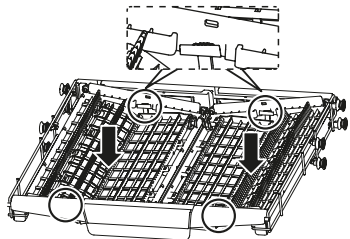
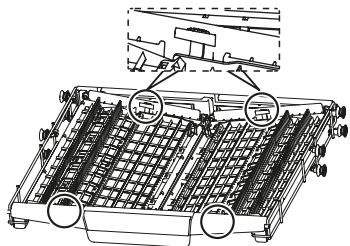
Кеңістікті барынша пайдаланыңыз

Онда жұмыртқа араластырғыштар, шыныаяқтар және т.б. сияқты ыдыстарды орналастыруға болады, науа жоғарғы себетке әсер етпейді.



Науаның биіктігін реттеңіз

Науадағы төрт түймені босатып, ақырын басыңыз.



СЕБЕТТЕРДІ ПАЙДАЛАНУ

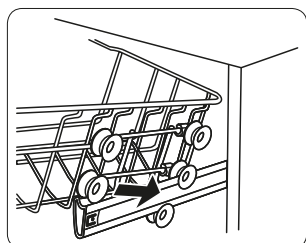
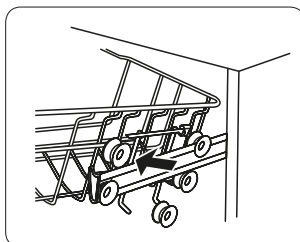
Жоғарғы себетті реттеу

Үлгі 1:

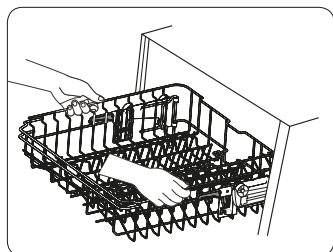
Жоғарғы немесе төменгі себетке биік ыдыстарды қою үшін, жоғарғы себеттің биіктігін реттеуге болады.



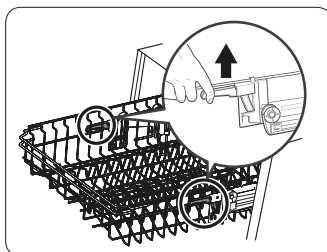
1. Жоғарғы себетті шығарыңыз.



2 үлгі:



Себетті көтеру үшін оны ортасынан ұстап, жоғарғы позицияға бекітілгенге дейін жоғары қарай тартыңыз. Ол үшін реттеу тұтқаларын пайдаланбаңыз.



Себетті түсіру үшін екі реттеу тұтқасын оның бүйірлеріне көтеріп, себетті төменгі күйге түсіріңіз.

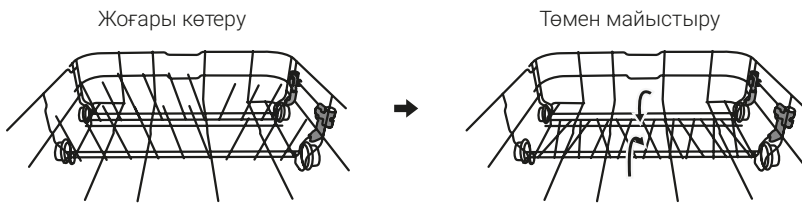
Жиналмалы сөрелер

Жоғарғы себеттегі биік заттарға орын қалдыру үшін шыны-аяқ сөресін жоғары көтеріңіз. Сондай-ақ, оған жоғары стақандарды сүйеп қоюға болады. Сондай-ақ, сөре қажет болмаған кезде алып тастауға болады.



Жиналмалы істікшелер

Төменгі себеттің істіктері табақтар мен ыдыстарды бекіту үшін қолданылады. Оларды үлкен заттарға орын босату үшін төмен түсіруге болады.



НАЗАР АУДАРЫҢЫЗ!

Аспаптың өткір бөліктері себеттің түбінен шықпауы керек.

Өткір құрылғыларды әрқашан себетке ұшын төмен қаратып салыңыз!

Жеке қауіпсіздікті қамтамасыз ету және жуудың жақсы нәтижелеріне қол жеткізу үшін, ас ішетін аспаптар себетін жүктеген кезде келесілерге көз жеткізіңіз:

- Аспаптар бір-біріне жабысып тұрған жоқ.
- Аспаптар тұтқасы төмен қаратып орналастырылған.
- Ұзын аспаптар ортасында орналасқан.

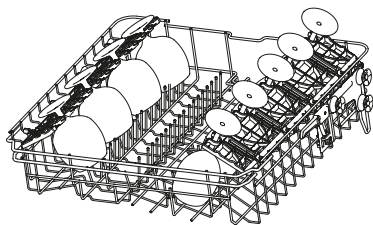
Бокалдар мен рөмкелерді орналастыру

Бокалдар мен рөмкелер жоғарғы себеттің сол жағына орналастырылуы тиіс.



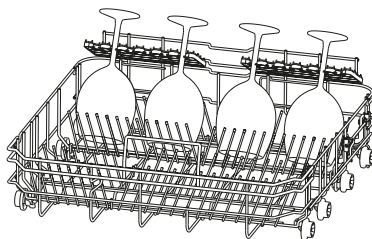
Кіші рөмке	Орташа рөмке	Үлкен рөмке
120 мм дейін	180 мм дейін (асхана аспаптарына арналған себетпен) 250 мм дейін (асхана аспаптарына арналған себетсіз)	250 мм үлкен

Шыны тірекке шыны-аяқтарды немесе стақандарды салуға болады. Сондай-ақ, шарап стақандарын жуу өте ыңғайлы. Стақандарды түйреуіштерге іліп қойыңыз. Стақандардың санына сәйкес позицияны анықтаңыз.



Жоғарғы себет

Кішкентай стақандар жоғарғы себеттің сол жағына, ал орта стақандар оң жағына қойылады.



Төменгі себет








Үлкен стақандар төменгі себетке қойылады. Стақанды салмас бұрын, бүктелетін тіректердердің соңғы қатарын бүктеңіз.

ЖҰМЫС ТӘРТІБІ

ЖУУ БАҒДАРЛАМАЛАРЫНЫҢ СИПАТТАМАСЫ

ЖУУ ЦИКЛДАРЫНЫҢ КЕСТЕСІ

(*) жұлдызша резервуарға шайғыш зат құю керектігін білдіреді.

Бағдарлама*	Цикл сипаттамасы	Жұғыш заттың шығыны (алдын ала/ негізгі жуу)	Ұзақтық (мин)	Электр энергиясын тұтыну (кВт*ч)	Су шығыны (л)
Қарқынды * 	Алдын ала (50°C) Негізгі (70°C) Шаю Шаю (70°C) Кептіру	5/30 г (1/2 таблетка)	175	1,6	17,5
Қалыпты* 	Алдын ала (45°C) Негізгі (55°C) Шаю Шаю (65°C) Кептіру	5/30 г (1/2 таблетка)	185	1,3	13,5
* ECO (*EN 50242)	Алдын ала Негізгі (50°C) Шаю (48°C) Кептіру	5/30 г (1/2 таблетка)	205	0,83	10,5
Түнгі* 	Алдын ала Негізгі (50°C) Шаю (48°C) Кептіру	5/30 г (1/2 таблетка)	300	0,93	10,5
Шыны* 	Алдын ала Негізгі (42°C) Шаю Шаю (60°C) Кептіру	5/30 г (1 таблетка)	130	0,85	13
1 сағат 	Алдын ала (50°C) Негізгі (60°C) Шаю (55°C) Кептіру	5/30 г (1 таблетка)	60	1,05	10
Тез* 	Негізгі (45°C) Шаю (50°C) Шаю (55°C)	25 г	30	0,82	11
Жібiту* 	Алдын ала		15	0,01	4

НАЗАР АУДАРЫҢЫЗ!

*EN 50242: Бұл бағдарлама тестілік болып табылады. EN 50242 нормасы салыстырмалы сынақтар бойынша ақпарат.

Жүктеу: 14 ыдыс-аяқ жиынтығы.

Жоғарғы себеттің орналасуы: бағыттағыштардағы жоғарғы дөңгелектер.

Шайғыш зат беру режимі: 6.

Күту режиміндегі энергия тұтыну: 0,49 Вт, өшірілген күйде: 0,45 Вт.

ҚҰРЫЛҒЫНЫ ҚОСУ

Жуу циклын бастау

1. Жоғарғы және төменгі себеттерді шығарыңыз, ыдыстарды салыңыз және себеттерді қайтадан итеріп қойыңыз. Алдымен төменгі себетті, содан кейін жоғарғы себетті жүктеу ұсынылады («Ыдыс жуғыш машинаның себеттерін жүктеу» бөлімін қараңыз).
2. Жуғыш затты жүктеңіз («Жуғыш затты жүктеу» бөлімін қараңыз).
3. Айырды розеткаға тығыңыз. Электр желісінің параметрлері: 220-240В/50 Гц, розетка: 10А, 250В.
4. Су құбыры желісіндегі қысым максимумға орнатылуы тиіс.
5. Қосу/Өшіру түймесін басыңыз, дисплейде қосу/өшіру анықтағыштары жанады.
6. Қажетті жуу циклын таңдау үшін, бағдарламаны таңдау түймесін басыңыз. Қажет болса, қосымша функцияны және/немесе кейінге қалдырылған бастауды таңдаңыз. Есікті жабыңыз, ыдыс жуғыш машина жуу циклын бастайды.

БАҒДАРЛАМАЛАРДЫ АУЫСТЫРУ

1. Іске қосылған жуу бағдарламасын барыстың басында ғана өзгертуге болады. Әйтпесе, жуғыш зат еріп және су төгіліп тасталуы мүмкін. Бұл жағдайда жуғыш затқа арналған ыдысты қайтадан толтыру керек («Жуғыш затты жүктеу» бөлімін қараңыз).
2. Жуу процесін тоқтату үшін есікті шамалы ашыңыз. Ағымдағы бағдарламаны болдырмау үшін бағдарламаны таңдау түймесін 3 секунд басып тұрыңыз. Осыдан кейін сіз басқа жуу бағдарламасын таңдай аласыз.

ЕСКЕРТУ

Жуу циклын орындау кезінде есікті ашқан кезде құрылғы тоқтайды. Есік жабылған соң 10 секундтан кейін құрылғы жұмысын жалғастырады.

Жуу циклын іске қосу

Жуғыш зат ыдысы ашылмай тұрып, ыдысты машинаға қосқан жөн.

1. Жуу процесін тоқтату үшін есікті ашыңыз.
2. Су шашыратқыштар тоқтағаннан кейін есікті толығымен ашуға болады.
3. Ыдыс-аяқтарды себетке қосыңыз.
4. Есікті жабыңыз.
5. Ыдыс жуғыш машина жұмысын жалғастырады.

ЖУУ ЦИКЛІН АЯҚТАУ

Жуу циклы аяқталғаннан кейін 8 секунд ішінде дыбыстық сигнал беріледі; содан кейін машина тоқтайды. Қосу/Өшіру түймесін басып, құрылғыны өшіріңіз, су беруді жауып, ыдыс жуғыш машинаның есігін ашыңыз.

Машинаны босатпас бұрын шамамен 15 минут күтіңіз; әйтпесе, ыдыс-аяқ пен ас үй аспаптары тым ыстық және сынғыш болады. Сонымен қатар, осы уақыт ішінде ыдыс жақсы кебеді.

Ыдыс жуғыш машинаны өшіру

Егер бағдарлама анықтағышы жануды тоқтатса, жуу бағдарламасы аяқталды деп саналады.

1. Қосу/Өшіру түймесін басу арқылы ыдыс жуғыш машинаны өшіріңіз.
2. Су беруді жабыңыз!

Есікті ашқан кезде абай болыңыз

Ыстық ыдыс сынғыш болады. Сондықтан оны ыдыс жуғыштан шығармас бұрын, шамамен 15 минут суытыңыз.

Ыдыс жуғыш машинаның есігін ашып, оны ашық қалдырыңыз және ыдыстарды шығармас бұрын бірнеше минут күтіңіз.

Ыдыс жуғыш машинаны босату

Егер ыдыс жуғыш машина ішінен дымқыл болса, бұл қалыпты жағдай.

Алдымен төменгі себетті, содан кейін жоғарғы бөлігін босатыңыз. Бұл су тамшыларының жоғарғы себеттен төменгі себетке түсуіне жол бермейді.

ЕСКЕРТУ

Жуу кезінде есікті ашу қауіпті; ыстық сумен күйіп қалу қаупі бар.

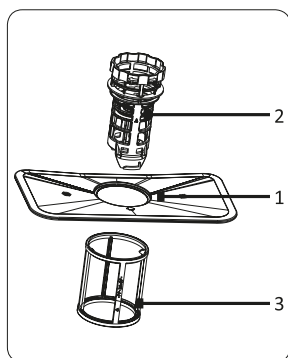
ҚЫЗМЕТ КӨРСЕТУ ЖӘНЕ КҮТІМ

СҮЗГІЛЕР ЖҮЙЕСІ

Сүзгі үлкен тамақ қалдықтарының немесе бөгде заттардың ағызу жүйесіне енуіне жол бермейді. Тамақ қалдықтары сүзгіні бітеуі мүмкін; бұл жағдайда оларды алып тастау керек.

Сүзгілерді тазалау

Сүзгі жүйесі өрескел сүзгі, тегіс негізгі сүзгі және микросүзгілерден тұрады.



Негізгі сүзгі (1)

Бұл фильтрде тамақ пен кір бөлшектері жиналады, олар төменгі су шашыратқыштан су ағынымен ұсақталады, содан кейін ағызу кәріздеуі арқылы жуылады.

Қаралап тазарту сүзгісі (2)

Су ағып кетуіне кедергі келтіруі мүмкін сүйек бөліктері немесе әйнек сынықтары сияқты үлкен заттарды қаралап тазарту сүзгісі ұстап қалады. Мұндай заттарды сүзгіден алып тастау үшін сүзгі қақпағын сәл басып, оны шешіңіз.

Ақтап тазарту сүзгісі (3)

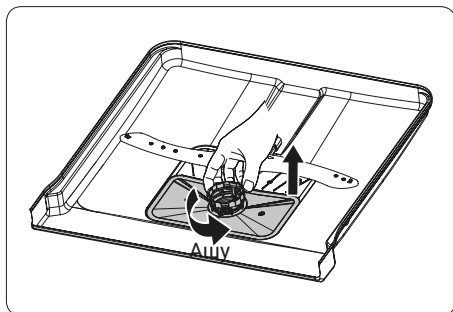
Бұл сүзгі кір мен тамақ қалдықтарын машинаның төменгі жағында ұстап қалады, жуу кезінде кірдің ыдысқа қайта түсуіне жол бермейді.

ЕСКЕРТУ

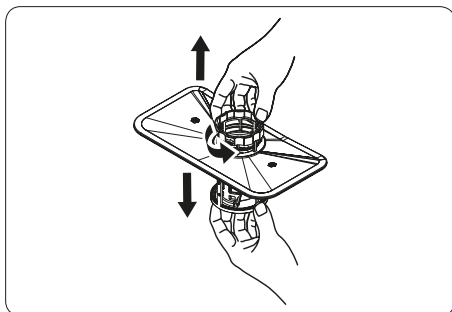
Ешқашан ыдыс жуғыш машинаны сүзгісіз қоспаңыз.

Сүзгіні дұрыс орнатпау құрылғы жұмысының төмендеуіне және ыдыс-аяқ пен ас үй аспаптарының зақымдалуына әкелуі мүмкін.

Сүзгі жууға арналған судан тамақ бөлшектерін тиімді түрде жояды және оны жуу кезінде қайта пайдалануға мүмкіндік береді. Жоғары өнімділік пен оңтайлы нәтижеге қол жеткізу үшін сүзгіні үнемі тазалап отыру керек. Осы себепті, әр жуу циклынан кейін жартылай дөңгелек сүзгіні және ыдысты ағынды су астында шайып, тағамның үлкен бөлшектерін үнемі алып тастау ұсынылады. Сүзгі элементін алу үшін тұз ыдыстың (резервуардың) тұтқасын жоғары қарай тартыңыз.



Сүзгіні сағат тіліне қарсы бұраңыз.



Сүзгіні жоғары қарай шығарыңыз.

Сүзгіні алу үшін көрсетілген әрекеттерді ретпен орындаңыз (1-ден 2-ге дейін); сүзгіні қайтадан орнату үшін әрекеттерді кері ретпен орындаңыз (2-ден 1-ге дейін).

- Ыдыс жуғышты әр қолданғаннан кейін, сүзгінің бітелмегенін тексеріңіз.
- Қаралап тазарту сүзгісін бұрап алғаннан кейін, сіз бүкіл сүзгі жүйесін толығымен шығара аласыз. Қалған тағам қалдықтарын кетіру үшін сүзгілерді ағынды сумен шайыңыз.
- Бүкіл сүзгі жүйесін аптасына бір рет тазалау керек.

Қаралап және ақтап тазарту сүзгілерін тазарту үшін щетканы қолданыңыз. Алдыңғы беттегі суретте көрсетілгендей сүзгі бөлшектерін қосыңыз, және бүкіл топты ыдыс жуғышқа қайта орнатыңыз; ол үшін сүзгіш элементті орнына қойып, төмен басыңыз.

Тазалау кезінде сүзгіні ұрмаңыз. Әйтпесе, ол пішін өзгертуі мүмкін, бұл ыдыс жуғыш машина өнімділігінің төмендеуіне әкелуі мүмкін.

ЫДЫС ЖУҒЫШ МАШИНАҒА КҮТІМ ЖАСАУ

Басқару панелін сәл дымқыл шүберекпен сүрту керек. Тазалаудан кейін оны мұқият кептіру керек.

Сыртқы беттерді тазарту үшін жоғары сапалы жылтырату құралдарын қолданыңыз.

Ыдыс жуғыш машинаның кез-келген бөлігін тазалау үшін өткір заттарды, қатты губкаларды немесе жемірлік жуғыш заттарды пайдаланбаңыз.

Есікті тазалау

Есіктің тығыздауышын тазарту үшін тек жылы суға малынған жұмсақ майлықтарды қолданыңыз.

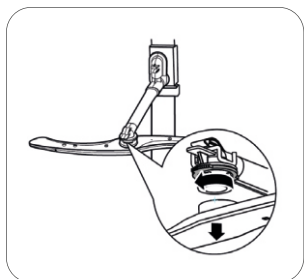
Бүріккіш тазалағыштарды пайдаланбаңыз, өйткені сұйықтық есіктің құлпы мен электр бөліктеріне түсуі мүмкін.

Мұзданудан қорғау

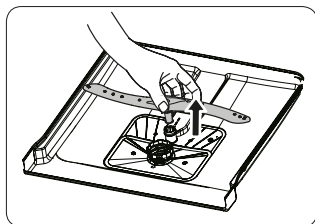
Қысқы уақытта аспапты мұздаудан туындайтын зақымданудан қорғау керек. Әр жуу циклынан кейін келесі әрекеттерді орындаңыз:

1. Ыдыс жуғыш машинаны электр қуатынан ажыратыңыз.
2. Су беруді жауып және су беретін құбыршекті су клапанынан ажыратыңыз.
3. Суды су беру құбыршегінен және су клапанынан ағызып тастаңыз. (Ағылатын су үшін ыдыс қолданыңыз.)
4. Су құбыршегін су клапанына қайта қосыңыз.
5. Жуу камерасының түбінен сүзгіні алып тастаңыз және құрылғының төменгі жағындағы суды губкамен алыңыз.

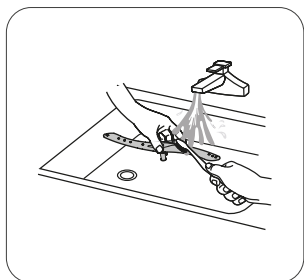
СУ ШАШЫРАТҚЫШТЫ ТАЗАЛАУ



Су шашыратқыштарды үнемі тазалап отыру керек, өйткені кермек судағы химиялық заттар саңылаулар мен түтіктердің мойынтіректерін бітеп тастауы мүмкін.



Ортаңғы шашыратқышты алу үшін сомынды сағат тіліне қарсы бұрап алыңыз да, шашыратқыштың тұтқасын алыңыз. Төменгі шашыратқышты алып тастау үшін оны жоғары қарай тартыңыз.



Тұтқаларды жылы сабынды сумен шайыңыз; саптамаларды жұмсақ щеткамен тазалау керек. Бүріккіштерді мұқият шайып, орнына қойыңыз.

ҚҰРЫЛҒЫНЫҢ ЖАҚСЫ ЖҰМЫС КҮЙІН САҚТАУ

Әр жуу циклынан кейін

Әр қолданғаннан кейін құрылғыға су беруді жауып, және ылғалдың тұрып қалуына, және құрылғы ішіндегі иістердің пайда болуына жол бермеу үшін есікті ашық қалдырыңыз.

Егер құрылғы ұзақ уақыт пайдаланылмаса

Ыдыс-аяқтарды салмай жуу циклын іске қосу ұсынылады, содан кейін машинаны қуат көзінен ажыратып, су беруді жауып, есікті ашық қалдыру керек. Бұл есіктің тығыздауышын сақтауға және иістердің пайда болуына жол бермейді.

Құрылғыны розеткадан өшіріңіз

Тазалау және техникалық қызмет көрсету алдында әрқашан розеткадан қуат айырын шығарыңыз.

Құрылғыны жылжыту

Құрылғыны жылжыту қажет болса, оны тік күйінде жылжытуға тырысыңыз. Қажет болса, құрылғыны артқы қабырғасымен төмен көлденең күйде жылжытуға болады.

Еріткіштер мен қажақ тазартқыштарды пайдаланбаңыз

Ыдыс жуғыш машинаның сыртқы беттерін және резеңке элементтерін тазарту үшін еріткіштерді немесе абразивті тазартқыштарды пайдаланбаңыз. Тек жылы сабынды сумен суланған майлықтарды қолданыңыз. Құрылғының ішіндегі кірді кетіру үшін аз мөлшерде сірке суына малынған майлықтарды немесе ыдыс жуғыш машинаны тазартуға арналған арнайы жуғыш заттарды қолданыңыз.

Тығыздауыштар

Тығыздауышқа жабысқан тамақ қалдықтары көбінесе жағымсыз иістердің пайда болуына себеп болады. Жұмсақ губкамен үнемі тазалау оның алдын алады.

ҚҰРЫЛҒЫНЫ ОРНАТУ

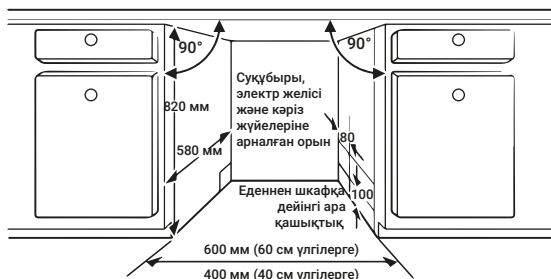
НАЗАР АУДАРЫҢЫЗ!

Құбырлар мен электр жабдықтарын орнатуды білікті мамандар жүзеге асыруы керек. Тоқ соғу қаупі бар. Құрылғыны орнатпас бұрын қуат көзінен ажыратыңыз. Бұл ережені орындамау электр тоғының соғуына немесе өлімге әкелуі мүмкін.

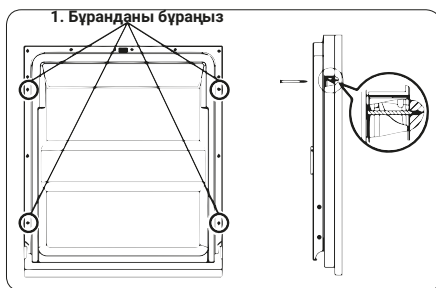
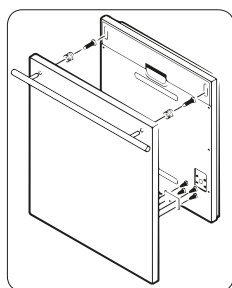
ОРНАТУҒА ДАЙЫНДАУ

Орнату нұсқаулығын мұқият оқып шығыңыз.

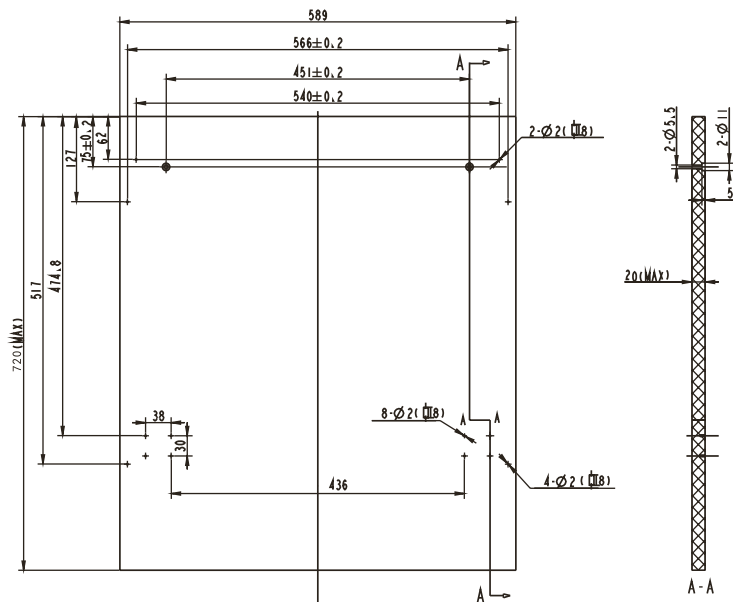
1. Машинаны орнату орнына ауыстырмас бұрын дайындық жұмыстарын орындаңыз.
2. Су жіберетін және төгетін құбыршектерді қосуды жеңілдету үшін шұңғылшаның жанына орнатылатын орынды таңдаңыз.
3. Егер құрылғы бөлменің бұрышына орнатылса, есікті ашатындай біраз орын қалдырыңыз.
4. Машинаның жоғарғы жағы мен тіректің арасы 5 мм аз болуы керек.
5. Есік биіктігі ас үй тірегінің биіктігімен тең болуы керек.



СЫРТҚЫ ПАНЕЛЬДІҢ ӨЛШЕМДЕРІ МЕН ОРНАТЫЛУЫ



1. Сыртқы панель суретте көрсетілген өлшемдерге сәйкес келуі керек.
2. Ілгекті сыртқы панельге қойып, оны ыдыс жуу машинаның есігіндегі тесікке салыңыз (а-сурет). Панельді орнатқаннан кейін оны сомын мен бұрандамалардың көмегімен есікке бекітіңіз (б-сурет).



Сәндік панельдегі бекіту тесіктерінің сызбасы

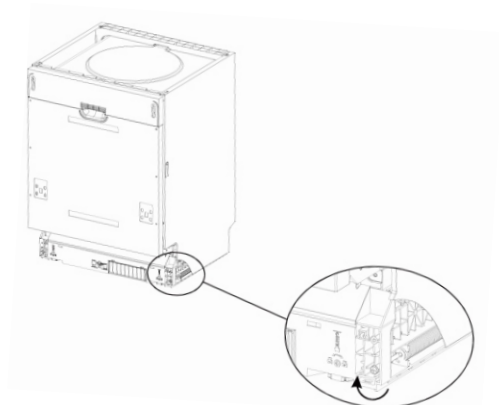
Сәндік панель суретте көрсетілген өлшемдерге сәйкес орнатылуы керек. (Өлшемдері мм-де көрсетілген.)

Есік серіппесінің керуін реттеу

Өндіруші сыртқы есік үшін серіппелердің оңтайлы керуін орнатады.

Сәндік ағаш панельді орнатқан кезде серіппенің керуін реттеу керек. Реттеу механизмін серіппені қатайту немесе босату үшін реттеу бұрандасын бұраңыз.

Есік серіппесінің кернеуін толығымен ашық көлденең күйде болатындай етіп реттеңіз.



ЖЕРГЕ ТҮЙЫҚТАУ БОЙЫНША НҮСҚАУЛАР

Бұл құрылғы жерге түйықталуы керек. Ақаулық немесе бұзылу жағдайында жерге түйықталу электр тоғына ең аз кедергі келтіретін жол жасау арқылы ток соғу қаупін азайтады.

Құрылғы жерге қосу сымы мен ашасы бар кабельмен жабдықталған.

Ашаны жергілікті стандарттар мен нұсқауларға сәйкес орнатылған және жерге қосылған ыңғайлы розеткаға салу керек.

ЕСКЕРТПЕ!

ҚҰРЫЛҒЫНЫҢ ЖЕРГЕ ҚОСУ КАБЕЛІНІҢ ДҰРЫС ҚОСЫЛМАУЫ ЭЛЕКТР ТОҒЫНЫҢ СОҒУЫНА ӘКЕЛУІ МҮМКІН. Егер құрылғының дұрыс жерге қосылғанына сенімді болмасаңыз, білікті электрикке немесе қызмет көрсету орталығына хабарласыңыз. Егер ол розеткаға сәйкес келмесе, пакетке кіретін желілік ашаны өзгертпеңіз. Тиісті розетканы білікті электрик орнатуы керек.

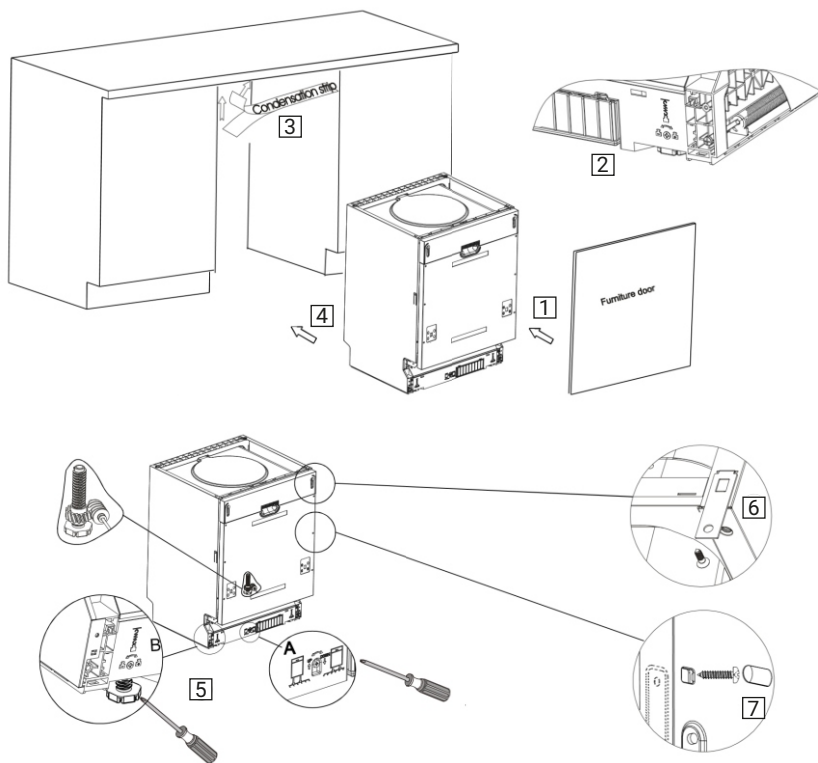
ОРНАТУ ЭТАПТАРЫ

Құрылғыны орнатуды аяқтамас бұрын төмендегі тармақтарды тексеріңіз.

1. Ас үй шкафының есігін кронштейндер көмегімен ыдыс жуу машина есігінің үстіне қойыңыз (жинаққа кіреді). Орналастыру үшін шаблондарды қолданыңыз.
2. Есіктің серіппелі кернеуін алты қырлы кілтпен реттеңіз. Сағат тілімен бұру есіктің оң және сол жақ серіппелерін қатайтады. Бұлай істемеу құрылғыңызды зақымдауы мүмкін (2-сурет).
3. Су құятын түтікті су жүйесіне қосыңыз.
4. Су төгетін түтікті жалғаңыз (6-сурет).
5. Қуат кабелін жалғаңыз.
6. Оқшаулағыш таспаны құрылғы орнатылған шкафтың астына жабыстырыңыз.
7. Ыдыс жуу машинаны дайын жерге қойыңыз (4-сурет).
8. Құрылғыны орнатыңыз және тегістеңіз. Артқы аяғы ыдыс жуу машинасының алдыңғы жағынан реттеледі. Машина негізінің ортасындағы алтыбұрышты, алты қырлы кілтпен бұраңыз (5а-сурет). Алдыңғы аяқты түзету үшін жалпақ бас бұрағышты пайдаланыңыз. Бұрауышты құрылғы тегіс болғанша бұраңыз. (5б-сурет).
9. Ыдыс жуғыш машинаны мықтап бекіту керек. Бұған екі жолмен қол жеткізуге болады.
 - **Қалыпты жұмыс беті:** бекіту ілмегін бүйірлік панельдегі тесікке салыңыз және оны ағаш бұрандалармен бекітіңіз (6-сурет).
 - **Мрамор немесе гранит беті:** бүйір панельді бұрандамен бекітіңіз (7-сурет).

ЕСКЕРТПЕ

Құрылғы аяғының максималды биіктігі - 50 мм.



Құрылғыны орнатуды аяқтамас бұрын төмендегі тармақтарды тексеріңіз.

1. Ыдыс жуғыш машина тегіс және берік орнатылуы керек.
2. Су беру шүмегі ашық болуы керек.
3. Қосылу жерлерінде су ағып кетпеуі керек.
4. Сымдар мықтап жалғануы керек.
5. Қуат көзін қосыңыз.
6. Беру және ағызу құбыршектерінің байланбағанын қадағалаңыз.
7. Барлық орауыш материалдарды алып тастаңыз.

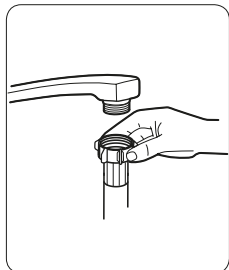
НАЗАР АУДАРЫҢЫЗ!

Орнатқаннан кейін нұсқаулықты сақтаңыз.
Бұл ақпарат құрылғыны пайдалану кезінде өте пайдалы.

СУҚҰБЫРЫНА ЖАЛҒАУ

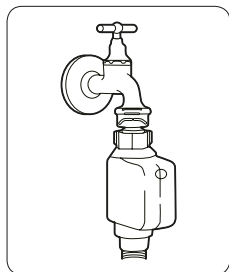
Құрылғыны суқұбырына тек жаңа құбыршектер мен тығыздауыштардың көмегімен қосу керек. Қосу үшін ескі құбыршек жиынтықтарын қайта пайдалануға болмайды.

Судың қысымы 0,04 МПа-дан 1 МПа-ға дейін болуы керек. Егер қысым төмен болса, пайдалану бойынша кеңес алу үшін біздің қызмет көрсету орталығына хабарласыңыз.



Кәдімгі құбыршекті қосу

1. Ыдыс жуғыш машинаның артқы қабырғасында орналасқан су беру құбыршегін толығымен жазып алыңыз.
2. Су беретін құбыршекті 3/4 бұрандалы суық сумен жабдықтау желісінің су шүмегіне бұраңыз. Егер құбырлар жаңа болса немесе ұзақ уақыт пайдаланылмаса, құбыршекті қоспас бұрын, су мөлдір болғанша ағызыңыз. Бұл шара су беру арнасының қоқыстануын болдырмау және аспаптың зақымдалуын болдырмау үшін қажет.
3. Ыдыс жуғышты қоспас бұрын шүмекті толығымен ашыңыз. Қосылыстың беріктігін тексеріңіз, саңылаулардан су ақпауын тексеріңіз.



Қауіпсіз беру құбыршегі

Қауіпсіз су беру құбыршегінің екі қабырғасы болуы тиіс. Мұндай жүйе ішкі құбыршектің саңылаулары бар болса және құбыршектің сыртқы және ішкі қабықтары арасындағы кеңістікті сумен толтырған жағдайда су беруді бұзғаттауға кепілдік береді.

Үлгіге байланысты, ыдыс жуу машинасының жиынтық құрамы өзгеруі мүмкін. Барлық үлгілер қауіпсіз беру құбыршегімен қамтамасыз етілмейді. Құбыршек сатып алынған үлгінің жиынтық құрамында бар екеніне көз жеткізіңіз.

Су беру құбыршегін ажыратыңыз

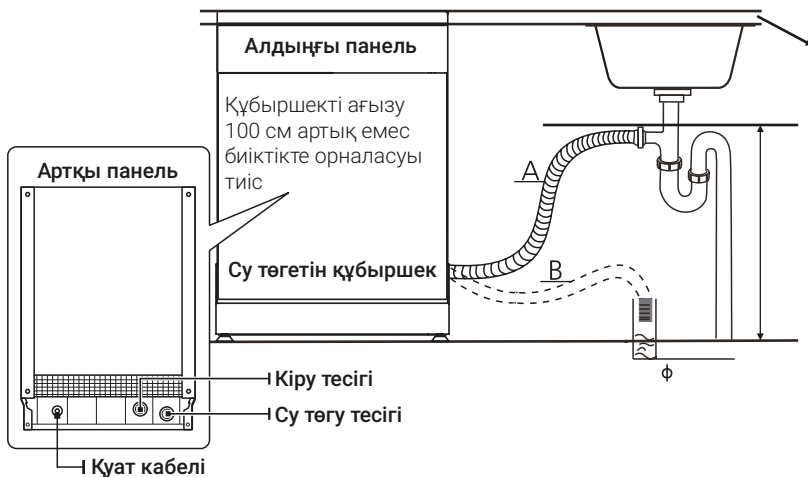
1. Су беруді жабыңыз.
2. Қысымды босату түймесін басу арқылы судың қысымын босатыңыз. Бұл судың қысымын төмендетеді және сізге және қоршаған заттарға судың шашырауын болдырмайды.
3. Су тартқыш шүмектен су беру құбыршегін ажыратыңыз.

Ағызу құбыршегін қосу

Су төгетін құбыршекті диаметрі кемінде 40 мм болатын кәріз құбырына апарыңыз. Қосылыстың беріктігіне және ағып кетудің жоқтығына көз жеткізіңіз. Су төгетін құбыршекті бүгуге немесе қысуға болмайды.

Су төгу құбыршегін ұзарту қажет болған жағдайда қосымша құбыршекті пайдаланыңыз. Оның ұзындығы 4 метрден аспауы керек; әйтпесе, жуудың тиімділігі төмендеуі мүмкін.

Су төгетін құбыршекті А әдісімен (шұңғылшаның имекқұбырына/ сифонына) немесе В әдісімен (тікелей кәрізге) орнатыңыз.



Су тарту жүйесіне қосу ыдыс жуғыш машинаның жуу камерасының түбінен 100 см (ең жоғары) дейінгі биіктікте орналасуы тиіс. Егер ағызу еденнен 100 см аса биіктікте орналасса, су сұтарту жүйесіне тікелей аға алмайды. Бұл жағдайда су төгетін құбыршек биіктігі бойынша рұқсат етілген шектерде орналасқан қолайлы ыдысқа (шұңғылшаға және т.б.) шығаруды қамтамасыз ету қажет.

Ыдыспен жұмыс істеу үшін су төгетін құбыршектің ұшын қамытпен бекіту керек. Құбыршектің сыртқа шығаратын ұшын суға батыруға болмайды.

ЫДЫС ЖУҒЫШ МАШИНАСЫН ІСКЕ ҚОСУ

Ыдыс жуғышты іске қоспас бұрын келесілерді тексеріңіз:

- Ыдыс жуғыш машина көлденеңінен тік орналасқан және дұрыс бекітілген.
- Енгізу клапаны ашық.
- Құбырларға қосылу орындары саңылаусыз.
- Кабельдер берік қосылған.
- Қуат көзі қосылған.
- Суды беру және шығару құбыршектері бекітілген.
- Барлық орауыш материалдар мен нұсқаулықтар ыдыс жуғыштан алынған.

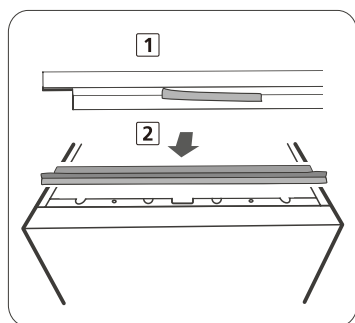
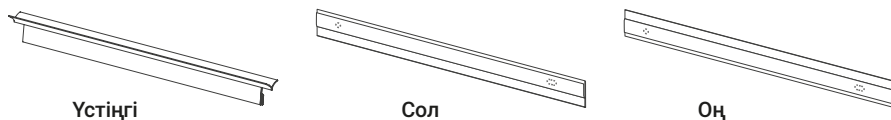
ЕСКЕРТУ

Машинаны орнатқаннан кейін осы нұсқаулықты сақтап қойыңыз. Ондағы ақпарат пайдаланушы үшін өте қажетті.

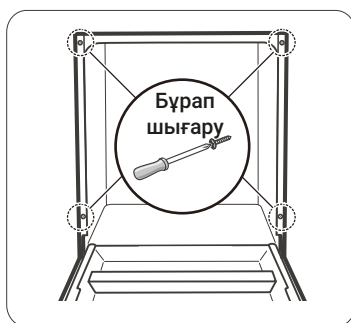
ДЫБЫС ӨТКІЗБЕЙТІН ТӨСЕМДЕРДІ ОРНАТУ

Құрылғыны сумен жабдықтауға тек жаңа шлангтар мен тығыздауыштардың көмегімен қосу керек. Қосу үшін ескі шланг жиынтықтарын қайта пайдалануға болмайды.

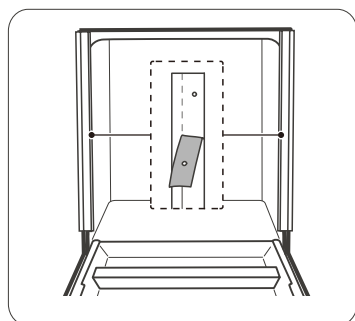
Судың қысымы 0,04 МПа-дан 1 МПа-ға дейін болуы керек. Егер қысым төмен болса, пайдалану бойынша кеңес алу үшін біздің сервис қызметіне хабарласыңыз.



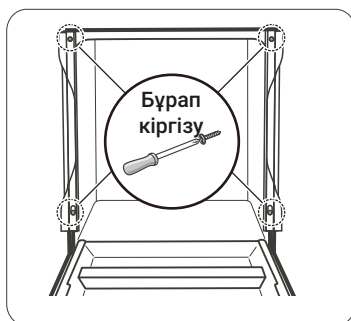
Дыбыс өткізбейтін төсемнен қорғаныс жолағын алыңыз, содан кейін оны корпусқа жабыстырыңыз.



Корпустың оң және сол жақтарын ұстап тұратын жиектемеден 4 бұранданы шығарыңыз.



Дыбыс өткізбейтін тығыздауыштардан қорғаныс жолағын алыңыз, содан кейін бұрандалардың тесіктерін біріктіріп, жақтаудың бүйірлеріне желімдеңіз.



4 бұранданы орнына бұраңыз.

АҚАУЛЫҚТАРДЫ ЖОЮ

МӘСЕЛЕ	МҮМКІН СЕБЕПТЕР	ЖОЮ
Ыдыс жуғыш машина іске қосылмайды	Сақтандырғыш жанып кетті немесе апаттық айырғыш іске қосылды	Сақтандырғышты ауыстырыңыз немесе апаттық айырғышты өшіріңіз. Ыдыс жуғыш машинамен бірге бір электр тізбегіне қосылған барлық құрылғыларды алыңыз.
	Қуат көзі қосылмаған	Ыдыс жуғыш машина қосулы, есік мықтап жабулы болуы керек. Желілік аша розеткаға дұрыс қосылуы керек.
	Судың төмен қысымы	Құрылғы сумен жабдықтау желісіне тиісті түрде қосылуы керек, су беру ашық болуы керек.
	Ыдыс жуғыш машинаның есігі дұрыс жабылмаған	Есікті шерту дыбысы шыққанша мықтап жабыңыз.
Су ыдыс жуғыш машинадан шығарылмайды	Ағызу құбыршегі бүгілген	Су төгетін құбыршекті тексеріңіз..
	Сүзгі бітелген	Қаралап тазарту сүзгісін тексеріңіз («Сүзгіні тазалау» бөлімін қараңыз)
	Ас үйдегі су ағызу тесігі бітелген	Ас үйдегі су ағызу тесігінен судың кедергісіз өтуін тексеріңіз. Егер су ағызу тесігі бітелген болса, ыдыс жуғыш машиналардың қызмет көрсету орталығына емес, сантехникке хабарласыңыз.

Жалпы мәселелер

Жуу камерасындағы көбік	Дұрыс емес жуғыш зат	Көбік пайда болмас үшін тек ыдыс жуғыш машиналарға арналған арнайы жуғыш заттарды қолданыңыз. Көбік пайда болған кезде, ыдыс жуғыш машинаны ашып, оның басылуына мүмкіндік беріңіз. Жуу камерасына шамамен 4 литр суық су құйыңыз. Машинаның есігін жауып, құлыптаңыз және кез-келген жуу циклын іске қосыңыз. Ыдыс жуғыш машина суды ағызады. Суды ағызғаннан кейін есікті ашып, көбік жоғалғанын тексеріңіз. Қажет болған жағдайда қайталаңыз.
	Шайғыш зат төгілді	Әрқашан төгілген шайғыш затты дереу алып тастаңыз.
Жуу камерасының ішкі бетіндегі дақтар	Бояуы бар жуғыш затты қолдану	Тек бояғыштарсыз жуғыш заттарды қолданыңыз.
	Кермек судағы минералдар	Камераның ішкі бетін тазарту үшін дымқыл губканы ыдыс жуғыш машинаға арналған жуғыш затпен қолданыңыз; резеңке қолғап киіңіз. Көбіктің пайда болуын болдырмау үшін ешқашан басқа жуғыш заттарды пайдаланбаңыз тек арнайы ыдыс жуғыш машиналарға арналған жуғыш заттарды пайдаланыңыз.
Аспаптардағы тот немесе қақ	Аспаптар тот баспайтын материалдардан жасалмаған	
	Тұз қосқаннан кейін бағдарлама іске қосылмады. Жуу барысында камераға тұз қалдықтары түсті.	Тұз қосқаннан кейін әрдайым ыдыс-аяқты машинаға салмай және турбо (бар болса) функциясын пайдаланбай жылдам жуу бағдарламасын іске қосыңыз.
	Су жұмсартқыш ыдысының қақпағы берік жабылмаған.	Қақпақты тексеріңіз. Ол тығыз жабылуы керек.

МӘСЕЛЕ	МҮМКІН СЕБЕПТЕР	ЖОЮ
--------	-----------------	-----

Шу

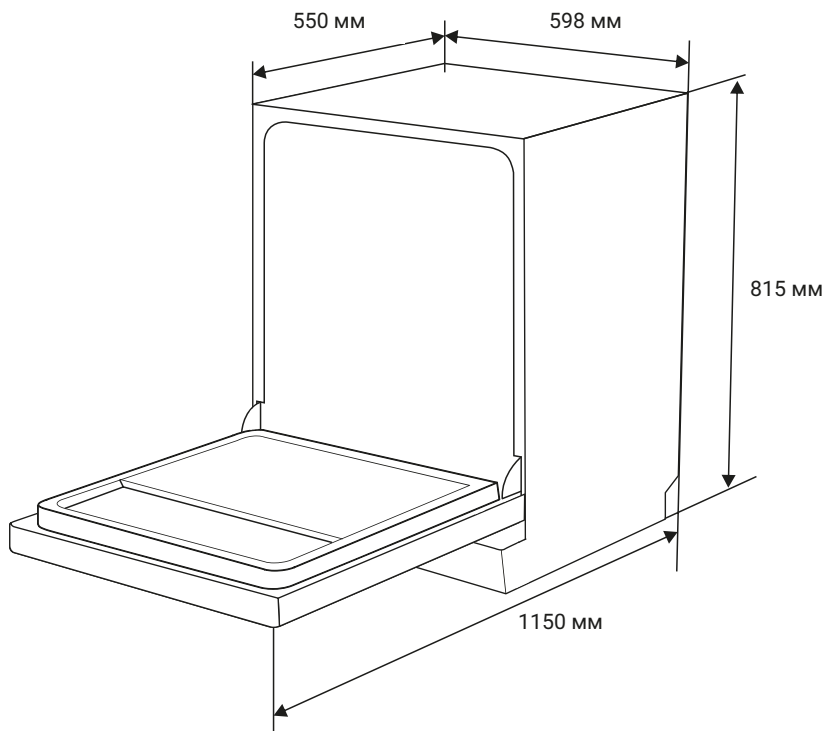
Жуу камерасында соғу	Су шашыратқыштар себеттегі ыдыстарға соғылады	Бағдарламаның орындалуын тоқтатыңыз және су шашыратқыштардың қозғалысына кедергі келтіретін ыдыс-аяқтың орналасуын өзгертіңіз.
Жуу камерасындағы күрсіл	Ыдыс камерада еркін орналасқан	Бағдарламаның орындалуын тоқтатып, ыдыс-аяқтың орнын өзгертіңіз.
Суқұбырларындағы тықылдау	Бұл ыдыс жуғыш машинаны орнатуға немесе құбырлардың көлденең қимасына байланысты болуы мүмкін.	Бұл ыдыс жуғыш машинаның жұмысына әсер етпейді. Күмәнді жағдайларда білікті сантехникке хабарласыңыз.

Жуудың төмен сапасы

Лас тәрелкелер	Тәрелкелер дұрыс орналастырылмаған	«Ыдыс жуғыш машинаның себеттерін жүктеу» бөлімін қараңыз.
	Аса қарқынды емес бағдарлама	Қарқындыдырақ бағдарламаны таңдаңыз. «Жуу цикларының кестесі» бөлімін қараңыз.
	Жуғыш зат жеткіліксіз пайдаланылған	Жуғыш заттың көп мөлшерін қолданыңыз немесе жуғыш затты ауыстырыңыз.
	Су шашыратқыштар бұғатталған	Ыдыс-аяқтарды су шашыратқыштардың қозғалысына кедергі келтірмейтіндей етіп орналастырыңыз.
	Жуу камерасының түбіндегі сүзгі элементі бітелген немесе дұрыс салынбаған. Осыған байланысты су шашыратқыштар бұғатталып қалуы мүмкін.	Сүзгі элементін тазалаңыз және/немесе оны дұрыс салыңыз. Су шашыратқыштарды тазалаңыз. «Су шашыратқыштарды тазалау» бөлімін қараңыз.
Бокалдардағы тұнба	Жұмсақ су мен тым көп жуғыш заттың үйлесімі.	Жұмсақ сумен жуған кезде жуғыш затты аз мөлшерде қолданыңыз, бокалдарды жуу үшін қысқа жуу циклын таңдаңыз.

МӘСЕЛЕ	МҮМКІН СЕБЕПТЕР	ЖОЮ
Тәрелкедегі қара немесе сұр дақтар	Алюминий ас үй аспаптары тәрелкелерге ысқыланды	Дақтарды жұмсақ қажақ затпен кетіріңіз.
Ыдыста жуғыш зат қалды	Жуғыш зат ыдысы ас үй ыдысымен бітеліп қалады.	Ыдыстарды дұрыс орналастырыңыз.
Кептірудің төмен сапасы		
Ыдыс кеппейді	Дұрыс емес орналасу	Ыдыс-аяқтарды пайдалану нұсқаулығында көрсетілгендей жүктеңіз.
	Шайғыш зат жеткіліксіз	Шайғыш зат мөлшерін көбейтіңіз/ шайғыш зат ыдысын толтырыңыз.
	Ыдыс-аяқ тым ерте шығарылды	Ыдыс жуғыш машинаны жуу аяқталғаннан кейін бірден босатпаңыз. Бу шығару үшін есікті аздап ашыңыз. Тәрелкелерді қолмен алуға болатын, жеткілікті температураға салқындаған кезде ғана машинаны босатыңыз. Алдымен төменгі себетті босатыңыз. Бұл су тамшыларының жоғарғы себеттен төменгі себетке ағып кетуіне жол бермейді.
	Су шашыратқыштар ыдыс-аяқтармен бітелген	Ыдыс-аяқтарды су шашыратқыштардың қозғалысына кедергі келтірмейтіндей етіп орналастырыңыз.
	Қате бағдарлама таңдалды	Жуудың қысқа бағдарламасында судың температурасы төменірек болады. Бұл жуудың тиімділігін төмендетеді. Ұзағырақ жуу бағдарламасын таңдаңыз.
	Жабын сапасы нашар аспаптарды пайдалану	Мұндай аспаптардан су нашар ағады. Мұндай аспаптар мен ыдыс-аяқтар ыдыс жуғыштарға арналмаған.

ТЕХНИКАЛЫҚ СИПАТТАМАЛАР



Жылдық энергия тұтыну «237» кВт, суық сумен толтыру арқылы және аз қуат тұтыну режимдерін пайдалана отырып жуудың 280 стандартты циклына негізделеді. Нақты қуат тұтыну құрылғының қалай қолданылатынына байланысты.

Жылдық су тұтыну «2800» литр, 280 стандартты жуу цикліне негізделген. Судың нақты тұтынылуы құрылғының қалай қолданылатынына байланысты.

A-дан (ең жоғары тиімділік) G-ге дейін (ең төмен тиімділік).

Бұл бағдарлама орташа ластанған ыдыс жууға жарамды және ыдыс-аяқтың осы түріне, жалпы қуат пен суды тұтыну тұрғысынан ең тиімді бағдарлама болып табылады.

Жоғарыда келтірілген мәндер көрсетілген жұмыс жағдайларындағы стандарттарға сәйкес өлшенді.

Нәтижелер ыдыс-аяқтың мөлшері мен ластануына, судың кермектігіне, жуғыш зат мөлшеріне және т. б. байланысты әр түрлі болуы мүмкін.

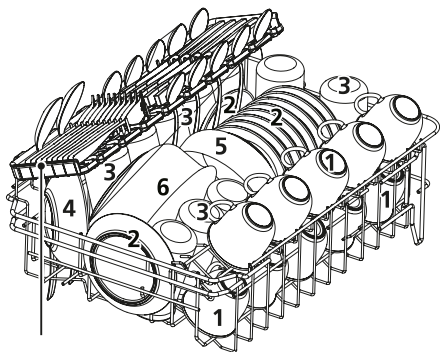
Модель:	MDWB-6018TF
Стандартты жиынтықтардың сыйымдылығы	14
Энергия тиімділігі класы (1)	A
Жылдық энергия тұтыну	237 кВт/ч
Стандартты жуу циклы кезінде энергия тұтыну	0,83 кВт/ч
Ажыратылған күйдегі энергия тұтыну	0,45 Вт
Күту режимінде энергия тұтыну	0,49 Вт
Жылдық су тұтыну (3)	2800 л
Жуу тиімділігі класы (4)	A
Кептіру тиімділігі класы (4)	A
Стандартты жуу циклы (5)	ECO 50 °C
Стандартты жуу циклі үшін бағдарламаның ұзақтығы	205 мин
Шу деңгейі	40 Дб
Орнату	Кіріктірілетін
Өлшемдер (Е x Т x Б)	598 x 550 x 815 мм
Тереңдігі (есігі ашық кезде)	1150 мм
Номиналды қуат	1760-2100 Вт
Номиналды кернеу/жиілік	220-240 В~, 50 Гц
Су қысымы (ағын қысымы)	0,4 - 10 бар = 0,04 - 1 МПа

Құрылғының қызмет ету мерзімі бөлшек сауда желісі арқылы сатылған күннен бастап 10 жыл. Осы уақыт ішінде дайындаушы тұтынушыға тауарды мақсаты бойынша пайдалану, сондай-ақ сауда және жөндеу кәсіпорындарына қосалқы бөлшектерді шығару және жеткізуді қамтамасыз етеді. Дүкеннің мөртабаны болмаған жағдайда, қызмет ету мерзімі дайындалған күннен бастап есептеледі.

Аспаптар құрғақ, желдетілетін үй-жайларда 5 °С-тан 40 °С-қа дейінгі ауа температурасында және 80%-ға дейінгі салыстырмалы ылғалдылықта (25 °С үшін) буып-түйілген күйде сақталуы тиіс.

СЕБЕТТЕРДІ ЖҮКТЕУ ҰСЫНЫСТАРЫ

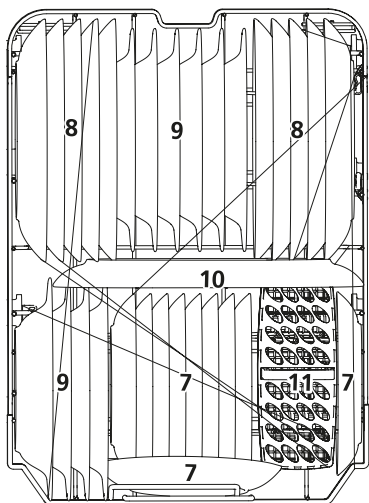
Жоғарғы себет



Ас үй аспаптарына арналған сөре

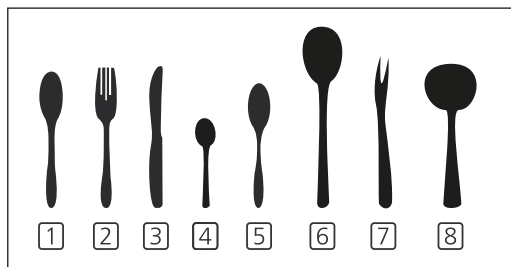
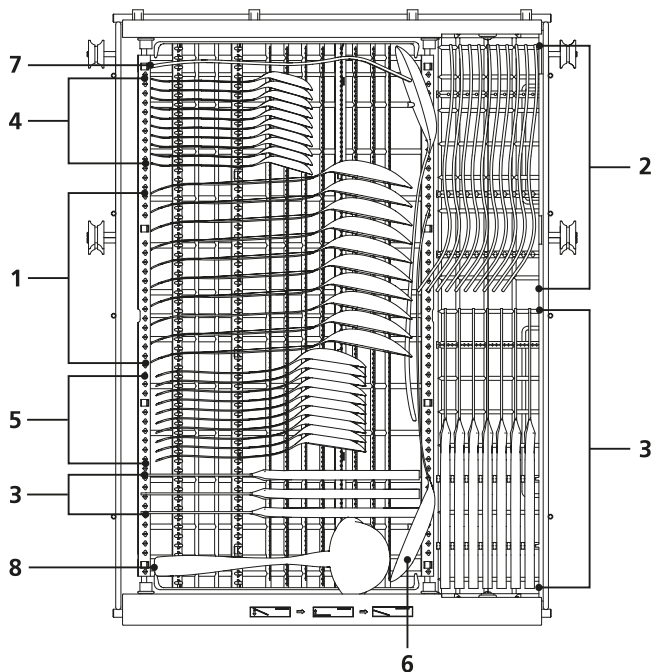
№	Аты
1	Шыны-аяқ
2	Табақша
3	Стақандар
4	Кішкентай табақ
5	Орташа табақ
6	Үлкен табақ

Астыңғы себет



№	Аты
7	Десерттік тәрелкелер
8	Жайпақ тәрелкелер
9	Терең тәрелкелер
10	Сопақ табақ
11	Асхана аспаптарына арналған себет

Ас үй аспаптарына арналған себет



- | № | Аты |
|---|----------------------|
| 1 | Сорпа қасықтары |
| 2 | Шанышқылар |
| 3 | Пышақтар |
| 4 | Шай қасықтар |
| 5 | Десерттік қасықтар |
| 6 | Үлкен қасықтар |
| 7 | Сервистік шанышқылар |
| 8 | Темір ожау |

ДҰРЫС КӘДЕГЕ ЖАРАТУ



Өнімдегі немесе орамдағы бұл таңба, өнімнің қарапайым тұрмыстық қалдықтар қатарына жатпайтынын және істен шыққаннан кейін, электрлік немесе электрондық жабдықты қайта өңдеуге арналған тиісті жинау орнына өткізу керектігін көрсетеді. Ескі құрылғыларды жинау және қайта өңдеу біздің табиғи ресурстарды сақтауға маңызды үлес қосады және экологиялық таза және зиянсыз қоқысқа шығаруды қамтамасыз етеді.



Өнім Кеден одағының тиісті техникалық регламенттерінің талаптарына сәйкес сертифицирталған.

ӨНДІРУШІ

GUANGDONG MIDEA KITCHEN
APPLIANCES MANUFACTURING CO., LTD.
Адрес: 'NO. 6, YONG AN ROAD, BEIJIAO,
SHUNDE, FOSHAN, GUANGDONG, CHINA

ҚАЗАҚСТАНДАҒЫ ИМПОРТЕР

ЖШС «Technoman» ҚР,
қ. Алматы, к. Бурундайская, 93 а.
Тел.: +7 727 223 03 65
Веб-сайт: www.mideakz.com

Өнімнің сыртқы түрін, түсі мен техникалық мәліметтерін, өндіруші тұтынушыға алдын ала ескертусіз өзгерте алады.



ӨЗІҢДІ ҮЙДЕ СЕЗІН