

ТӨМЕНГІ  
МҰЗДАТҚЫШЫ БАР  
КІРІКТІРЕЛЕТІН  
ТОҢАЗЫТҚЫШ

ПАЙДАЛАНБАС БҰРЫН  
НҰСҚАУЛЫҚТЫ МҰҚИЯТ  
ОҚЫП ШЫҒЫҢЫЗ

НҰСҚАУЛЫҚТЫ  
САҚТАП ҚОЙЫҢЫЗ

ҮЛГІ  
GNBI-241WNFO

## ПАЙДАЛАНУ ЖӨНІНДЕГІ НҰСҚАУЛЫҚ





**Тоңазытқыш тағамды сақтауға және мұздатуға арналған.**

Тоңазытқыштың бұл үлгісі **No Frost** жүйесімен жабдықталған, бұл жүйенің жұмысы құрылғының қабырғаларында қырау мен мұздың пайда болмауы үшін. Осы технологияның арқасында тоңазытқышты жиі ерітудің қажеті жоқ.

Құрылғыны сатып алу кезінде оның конструкциясының механикалық зақымданбағанын, сыртқы безендірілуін және қаптамасын, жұмыс істеуін тексеріңіз.

**ЕСКЕРТПЕ:** Нұсқаулықтағы суреттер тек анықтама үшін берілген. Сіз сатып алған нақты үлгінің үлгісі мен мазмұны нұсқаулардағы суреттерден өзгеше болуы мүмкін.

## МАЗМҰНЫ

	<b>ҚАУІПСІЗДІК ТУРАЛЫ АҚПАРАТ</b>	<b>6</b>
	Құрылғыны пайдалану кезіндегі сақтық шаралары	6
	Электр қуатын пайдалану бойынша сақтық шаралары	8
	Жылжыту және орнату кезіндегі сақтық шаралары	8
	Қоршаған ортаны қорғау	9
	Энергияны үнемдеу	10
	<b>ҚҰРЫЛҒЫҒА ШОЛУ</b>	<b>11</b>
	Өнімді сақтау орындары	11
	Диапазон температур	12
	Азық-түлікті сақтау кестесі	15
	<b>ОРНАТУ</b>	<b>16</b>
	Орнатуға дайындық	16
	Кіріктіруге арналған шкафтың өлшемдері	18
	Желдету	20
	Жиһаз корпусына орнату	21
	Тоңазытқыштың есігін қарсы бетке ілу	25
	Есіктің дұрыс тығыздалуын қамтамасыз ету	25
	<b>ПАЙДАЛАНУ</b>	<b>26</b>
	Алғашқы қолдану алдында	26
	Тоңазытқыш бөлімін пайдалану	26
	Мұздатқыш бөлімін пайдалану	27
	Басқару панелі	28
	<b>КҮТІМНІҢ ЖАЛПЫ ЕРЕЖЕЛЕРІ</b>	<b>31</b>
	Тоңазытқышты тазалау	31
	Жібіту	32
	Пайдаланылмайтын құрылғыға күтім жасау	32
	<b>ПАЙДАЛЫ КЕҢЕСТЕР МЕН ҰСЫНЫСТАР</b>	<b>35</b>
	Балғын тағамдарды мұздату	35
	Мұздатылған тағамдарды сақтау	35
	Балғын тағамдарды салқындатуға арналған кеңестер	35
	Өнімдерді ерітуге арналған кеңестер	36
	<b>ТЕХНИКАЛЫҚ ҚЫЗМЕТ КӨРСЕТУ</b>	<b>37</b>
	Ықтимал ақаулар және оларды жою тәсілдері	37
	<b>ТЕХНИКАЛЫҚ СИПАТТАМА</b>	<b>39</b>
	<b>ҚОСЫМША АҚПАРАТ</b>	<b>40</b>
	Сақтау және тасымалдау ережелері	40
	Кепілдік және техникалық қызмет көрсету	41
	Тоңазытқыш келесі жағдайларда кепілдіктен алынады	41
	Сауда белгілері, авторлық құқықтар және заңды өтініштер	43

## ҚҰРМЕТТІ САТЫП АЛУШЫ!

**Біздің тоңазытқышты сатып алғаныңызға рахмет. Құрылғының мүмкіндіктерін барынша тиімді пайдалану үшін осы нұсқаулықта ұсынылған пайдалану жөніндегі нұсқаулықты мұқият оқып шығуды ұсынамыз.**

Тоңазытқыштың қаптамасы қолданыстағы қоршаған ортаны қорғау ережелеріне сәйкес кәдеге жаратылуы керек. Осы құрылғының кез келген бөліктерін кәдеге жарату үшін аймағың ыздың профильді коммуналдық қызметтеріне хабарласыңыз.

Grand® компаниясы өз өнімдерін үнемі жетілдіріп отырады, сондықтан құрылғының қауіпсіздігі мен жұмысына әсер етпейтін өзгерістер енгізу құқығын өзіне қалдырады.

Grand®

## ТАҢБАЛАРҒА ТҮСІНІКТЕМЕЛЕР



### ҚАУІП

Бұл белгі аса қауіпті газдан туындаған адамдардың өмірі мен денсаулығына қауіп бар екенін көрсетеді.



### ЭЛЕКТР КЕРНЕУІ ТУРАЛЫ ЕСКЕРТУ

Бұл белгі кернеуден адам өмірі мен денсаулығына қауіп төндіретінін білдіреді.



### ЕСКЕРТУ

Бұл белгі қажетті сақтық шаралары қолданылмаса, өлімге немесе ауыр жарақатқа әкелуі мүмкін ықтимал қауіпті жағдайды көрсетеді.



### АБАЙЛАҢЫЗ

Бұл белгі жеңіл немесе шамалы жарақат алу қауіпін, сондай-ақ мүлікке және қоршаған ортаға зиян келтіру мүмкіндігін ескертеді.



### НАЗАР АУДАРЫҢЫЗ

Сигнал сөзі маңызды ақпаратты көрсетеді (мысалы, мүліктің зақымдануы), бірақ адам өміріне қауіп төндірмейді.



### НҰСҚАУЛАРДЫ ОРЫНДАҢЫЗ

Осы белгісі бар ескертпелер пайдалану нұсқаулығын мұқият оқып шығу керек екенін көрсетеді.



### СЕРВИС МАМАНЫНЫҢ ҚЫЗМЕТІ

Бұл символ тек пайдалану жөніндегі нұсқаулыққа сәйкес құрылғыға қызмет көрсетуі тиіс сервистік орталықтың маманына жүгіну ұсынылатынын көрсетеді.



### АҚПАРАТ

Осы белгісі бар символдар жалпыға бірдей хабардар ету ақпараты болып табылады.

- Сіздің қауіпсіздігіңіз үшін және құрылғының дұрыс пайдаланылуын қамтамасыз ету үшін, орнатудан және алғашқы пайдаланудан бұрын, барлық нұсқаулар мен ескертулерге назар аударып отырып, осы Пайдаланушы нұсқаулығын мұқият оқып шығуыңызды сұраймыз.
- Қателер мен жазатайым оқиғаларды болдырмау үшін құрылғыны қолданатын барлық пайдаланушылар, оны пайдалану ережелері мен сақтық шаралары туралы толық білетініне көз жеткізу керек. Бұл нұсқаулықты сақтап қою ұсынылады, егер де құрылғыны басқа пайдаланушыларға берген немесе сатқан жағдайда, нұсқаулықты құрылғымен бірге берілгенін қадағалаңыз. Бұл болашақта құрылғыны пайдаланушылардың барлығына оның жұмысы мен қауіпсіздік шаралары туралы қажетті ақпаратты алуға мүмкіндік береді.
- Өмір мен мүлктің қауіпсіздігі үшін пайдаланушының осы нұсқаулығында көрсетілген сақтық шараларын сақтаңыз, өйткені өндіруші Нұсқаулықтың сақталмауынан туындаған залал үшін жауап бермейді.


### ҚҰРЫЛҒЫНЫ ПАЙДАЛАНУ КЕЗІНДЕГІ САҚТЫҚ ШАРАЛАРЫ





**ЕСКЕРТУ!**  
**ӨРТ ҚАУІПТІ / ЖАНҒЫШ МАТЕРИАЛДАР!**

 **НАЗАР АУДАРЫҢЫЗ!** Тез тұтанатын материалдарды пайдалану кезінде өрттің пайда болу қаупі!


 **НАЗАР АУДАРЫҢЫЗ!** Құрылғының корпусындағы желдеткіш саңылауларды бөгемеңіз.


 **НАЗАР АУДАРЫҢЫЗ!** Жібіту процесін жылдамдату үшін өндіруші ұсынғаннан басқа механикалық құрылғыларды немесе басқа құралдарды пайдаланбаңыз. Тоңазытқыш контурына зақым келтірмеу үшін өткір заттардың көмегімен мұз бен қырауды тазартуға тыйым салынады.

 **ЕСКЕРТУ!** Салқындатқыштың айналым тізбегінің тұтастығын бұзбаңыз.

 **НАЗАР АУДАРЫҢЫЗ!** Тоңазытқыштың ішіне кез-келген электр құрылғыларын қоймаңыз, егер мұндай мүмкіндік өндірушіде қарастырылмаған болса. Тоңазытқышты қолданып болғаннан кейін және техникалық қызмет көрсетуді бастамас бұрын Қуат желісінен ажырату керек.

 **ЕСКЕРТУ!** Шам ұзақ уақыт жанып тұрса, оны ұстамаңыз, себебі ол өте ыстық болуы мүмкін.

 **ЕСКЕРТУ!** Бұл құрылғымен бірге келетін шам «арнайы мақсаттағы» шам болып табылады және оны тек жеткізілген құрылғымен пайдалануға болады. Бұл «арнайы мақсаттағы» шамды тұрмыстық жарықтандыру үшін пайдалануға болмайды.

 **ЕСКЕРТУ!** Кез келген электрлік құрамдас бөліктер ашаны, қуат сымын, компрессорды және т. б. оны сертифицирталған қызмет көрсету агенті немесе білікті қызмет көрсету персоналы ауыстыруы керек.

- Бұл құралды 8 жастан асқан балалар, сондай-ақ физикалық, сенсорлық немесе ақыл-ой қабілеті шектеулі немесе тәжірибесі мен білімі жеткіліксіз адамдар, егер олар құралды қауіпсіз пайдалану бойынша тиісті нұсқаулар алса және онымен байланысты қауіптерді түсінсе, пайдалана алады. Балалардың құрылғымен ойнамауын қадағалау керек. Балалар ересектердің қарауынсыз тоңазытқышты тазаламауы немесе пайдаланбауы керек.
- Егер қуат кабелі зақымдалған болса, жабдықтың бұзылуын болдырмау үшін оны уәкілетті қызмет көрсету орталығы ауыстыруы керек.
- Тоңазытқышты жергілікті заң талаптарына сәйкес кәдеге жаратыңыз.
- Жанғыш заты бар аэрозоль құтылары сияқты жарылғыш заттарды тоңазытқыш ішінде сақтамаңыз.
- Бұл құрылғы тұрмыстық және ұқсас жағдайларда қолдануға арналған, мысалы:
  - дүкендердегі, кеңселердегі және басқа да қызметтік бөлмелердегі қызметкерлерге арналған асуылер;
  - шаруа қожалықтары;
  - қонақ үйлер, мотельдер және қонақтарды орналастырумен байланысты тұрғын үйдің басқа түрлері;
  - «төсек және таңғы ас» түріндегі тұру жағдайлары бар қонақ үйлер.
- Тоңазытқышқа тым көп тағам жүктемеңіз.
- Тоңазытқыштың есігін жиі ашпаңыз, әсіресе ыстық ауа-райында және есікті тым ұзақ ашық қалдырмаңыз.
- Бетелкелерде немесе алюминий банкаларда, сондай-ақ шыны ыдыстарда, тоңазытқыштың мұздатқышында сыраны, сусындарды немесе басқа сұйықтықтарды сақтамаңыз; әйтпесе, шыны немесе алюминий банкалар аяздан жарылып кетуі мүмкін, бұл құрылғыға зақым келтіруі мүмкін. Тоңазытқыш тек техникалық сипаттамаларда көрсетілген қоршаған орта температурасы шегінде жұмыс істеуге арналған. Құрылғыны төмен температурада пайдалану оның бұзылуына әкелуі мүмкін.
- Саусақтардың қысылуын болдырмау үшін қолды тоңазытқыш есіктерінің арасындағы, сондай-ақ тоңазытқыш есіктері мен корпусы арасындағы саңылауларға қоймаңыз.
- Ішіндегі заттар орнынан құлап кетпес үшін тоңазытқыштың есігін ақырын жабыңыз.
- Мұздатқыш камерадан заттарды дымқыл/су қолмен шығармаңыз немесе ұстамаңыз, өйткені бұл теріңізді жарақаттау немесе аяздан күйік алу қаупін тудырады.
- Тоңазытқышта сақтау шарттарын таңдағанда азық-түлік өндірушілерінің нұсқауларын орындаңыз. Өнімдерді ерітуге және қайта мұздатуға болмайды. Азық-түліктің жарамдылық мерзімін сақтаңыз. Тоңазытқышты жібіту және тазалау кезінде тағамның температурасын сақтау үшін шаралар қабылдаңыз.
- Құрылғыны ұзақ уақыт тікелей күн сәулесінің астында қалдырмаңыз.
- Тоңазытқыш тек тұрмыстық мақсаттарға арналған, мысалы, азық-түлік сақтау; оны басқа мақсаттарда қолдануға болмайды, мысалы, қан, дәрі-дәрмек немесе биологиялық өнімдерді сақтау және т.б.


## ЭЛЕКТР ҚУАТЫН ПАЙДАЛАНУ БОЙЫНША САҚТЫҚ ШАРАЛАРЫ

- Тоңазытқыштың қуат сымын ажырату үшін қуат сымынан тартып ажыратпаңыз. Ашаны мықтап ұстап, оны тікелей розеткадан сұырып алыңыз.
- Қауіпсіз пайдалануды қамтамасыз ету үшін қуат сымына зақым келтірмеңіз немесе зақымдалған немесе тозған кезде қуат сымын пайдаланбаңыз.
- Қауіпті болдырмау үшін зақымдалған қуат сымын тек Құзыретті сервистік қызмет немесе сервистік қызмет мамандары ауыстыруы тиіс.
- Ұзартқыш сымдарды немесе жерге тұйықталмаған адаптерлерді пайдаланбаңыз.
- Бөлек розетканы пайдаланыңыз, Розетканы басқа электр құрылғыларымен бірге пайдалануға болмайды. Штепсельдік ашаны розеткаға мықтап қосу керек, әйтпесе өрт шығуы мүмкін.
- Розетканың сенімді жерге тұйықтау желісімен жабдықталғанына көз жеткізіңіз.
- Құрылғының розеткасына еркін қол жеткізуге болатынына көз жеткізіңіз.
- Тұрмыстық газ ағып кетсе, газ беруді тоқтатыңыз, содан кейін есіктер мен терезелерді ашыңыз. Тоңазытқышты және басқа электр құрылғыларын розеткадан ажыратпаңыз, себебі ұшқын өрт тудыруы мүмкін.
- Жұмыс істеп тұрған электр құрылғыларын тоңазытқышқа қоймаңыз.
- Өмір мен денсаулыққа қауіп төндірмеу үшін тоңазытқышты бөлшектемеңіз немесе жөндемеңіз, салқындатқыштың контурына зақым келтірмеңіз. Құрылғыға техникалық қызмет көрсетуді тек маман ғана жүргізуі керек.
- Электр қуаты өшіп қалған жағдайда немесе тоңазытқышты тазаламас бұрын құрылғыны электр қуатынан ажыратыңыз. Егер электр қуаты өшірілген болса, электр желісіндегі кернеудің өзгеруі салдарынан компрессордың зақымдалуын болдырмау үшін тоңазытқышты қуат көзіне бес минут қоспаңыз.
- Егер кернеу өзгерістері болып тұрса, онда кернеуді автоматты түрде реттейтін кернеу тұрақтандырығышын пайдалану ұсынылады.

## ЖЫЛЖЫТУ ЖӘНЕ ОРНАТУ КЕЗІНДЕГІ САҚТЫҚ ШАРАЛАРЫ

- Өрттің алдын алу үшін жанғыш заттарды тоңазытқыштың жанына қоймаңыз.
- Тоңазытқыштың үстіне ауыр заттарды қоймаңыз, себебі заттар тоңазытқыштың есігін жапқанда немесе ашқанда құлап кетуі мүмкін, бұл жарақат алуыңыздың себебі болады.
- Тоңазытқыштың салмағы ауыр және дұрыс қолданылмаған немесе тасымалданбаған жағдайда ауыр жарақат алуыдың себебі болуы мүмкін.
- Құрылғыны орнатқанда немесе жылжытқанда, есік тұтқаларынан, есік саңылауларынан немесе тоңазытқыштың артындағы конденсатор сияқты шығыңқы бөліктерден ұстамаңыз немесе компрессор жүйесін ұстамаңыз.
- Құрылғыны орнату және орнын ауыстыру кезінде үстіңгі бетке қатысты 40° аспай еңкейтуге болмайды. Егер осындай жағдай туындаса, қосуды оны орнатқаннан кейін 2 сағаттан ерте емес уақытта қосуға болады.
- Егер Тоңазытқыш нөлден төмен температурада сақталса немесе тасымалданса, оны желіге қоспас бұрын, оны бөлме температурасында 8 сағат бойы оралмаған күйде жылыту керек.


## ҚОРШАҒАН ОРТАНЫ ҚОРҒАУ

Бұл құрылғыда  таңбамен белгіленген материалдар қайта өңдеуге жарамды.

Өнімдегі немесе оның қаптамасындағы таңба бұл өнімді тұрмыстық қоқыс ретінде қарастыруға болмайтынын көрсетеді. Оның орнына оны электр және электронды жабдықты кәдеге жарату үшін тиісті жинау пунктіне апару керек.

Осы бұйымды дұрыс кәдеге жаратуды қамтамасыз ете отырып, сіз осы бұйымның қалдықтарымен дұрыс жұмыс істемеуінен туындауы мүмкін қоршаған ортаға және адамдардың денсаулығына ықтимал жағымсыз салдардың алдын алуға көмектесесіз. Осы өнімді кәдеге жарату туралы толығырақ ақпарат алу үшін жергілікті кеңеске, тұрмыстық қалдықтарды кәдеге жарату қызметіне немесе өнімді сатып алған дүкенге хабарласыңыз.

### Қайта өңдеуге болатын материалдар

Таңбасы  бар материалдар қайта өңдеуге жарамды. Қаптаманы қайта өңдеуге арналған контейнерлерге салыңыз.

### Құрылғыны кәдеге жарату

1. Желілік ашаны розеткадан ажыратыңыз.
2. Желілік кабельді кесіп тастаңыз.



**НАЗАР АУДАРЫҢЫЗ!** Құрылғыны пайдалану, қызмет көрсету және кәдеге жарату кезінде тоңазытқыштың артқы жағында (артқы панель немесе компрессор) орналасқан және сары немесе қызғылт сары түсті символға назар аударыңыз (сол жақтағы суретті қараңыз). Бұл белгі өрт қаупі туралы ескертеді.

Тоңазытқыш өндірісінде қолданылатын хладагент және циклопентандты пеноматериалдар оңай тұтанады. Сондықтан тоңазытқышты зақымдаған кезде ол кез келген от көзінен алыс сақталуы және тиісті біліктілігі бар арнайы кәдеге жаратушы компаниямен шығарылуы тиіс, сондай-ақ қоршаған ортаға зиян келтірмеу немесе кез келген басқа зиян келтірмеу үшін жағудан өзгеше тәсілмен кәдеге жаратылуы тиіс.



**ЕСКЕРТУ!** Тоңазытқышты кәдеге жарату кезінде есіктерді бөлек алыңыз, есік төсемін алып тастаңыз, сондай-ақ сөрелерді алып тастаңыз. Балалар ішінде құлыпталып қалмауы үшін есіктер мен сөрелерді бөлек кәдеге жаратыңыз.

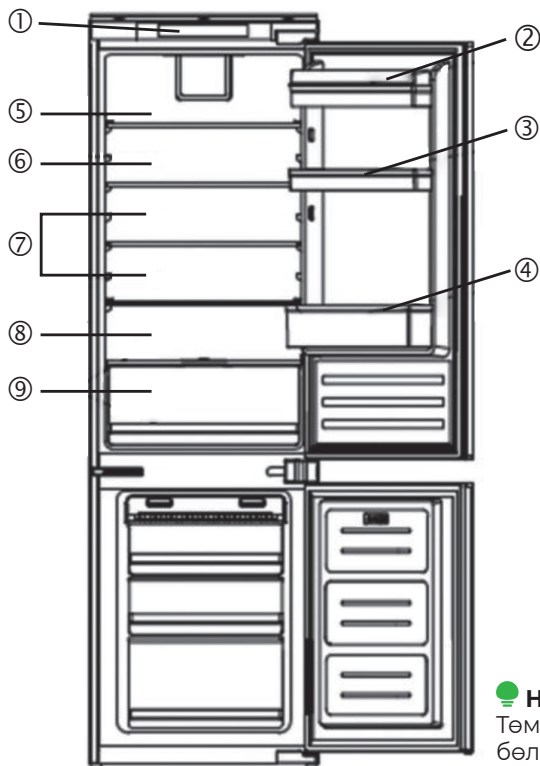
## ЭНЕРГИЯНЫ ҮНЕМДЕУ

### Қуатты үнемдеу үшін біз мыналарды ұсынамыз:

- Құрылғыны күн сәулесінің тікелей әсеріне ұшырамайтын, жылу көздерінен алыс, сондай-ақ жақсы желдетілетін үй-жайға орнатыңыз.
- Ішкі температураның көтерілуін болдырмау және компрессордың үздіксіз жұмыс істеуін тудырмау үшін ыстық тағамдарды тоңазытқышқа салмаңыз.
- Ауаның дұрыс айналымын қамтамасыз ету үшін тағамды бір-біріне жақын қоймаңыз.
- Электр қуаты өшіп қалған жағдайда тоңазытқыштың есігін жабық ұстаған жөн.
- Құрылғының есіктерін мүмкіндігінше аз ашыңыз немесе ашық ұстаңыз.
- Тым төмен температураны орнатпаңыз.
- Құрылғының артқы жағындағы шаңды уақтылы сүртіңіз.

## ӨНІМДІ САҚТАУ ОРЫНДАРЫ

Тоңазытқыш бөлімі тағамды қысқа мерзімге сақтауға арналған. Төмен температураны ұстап тұру мүмкіндігіне қарамастан, өнімдерді ұзақ уақыт сақтау ұсынылмайды. Тоңазытқыштың ішінде суық ауа айналып тұрғандықтан, әртүрлі бөлімдердегі температура әртүрлі болуы мүмкін. Сондықтан тағамды оның түріне қарай әртүрлі бөлімдерде сақтау керек.




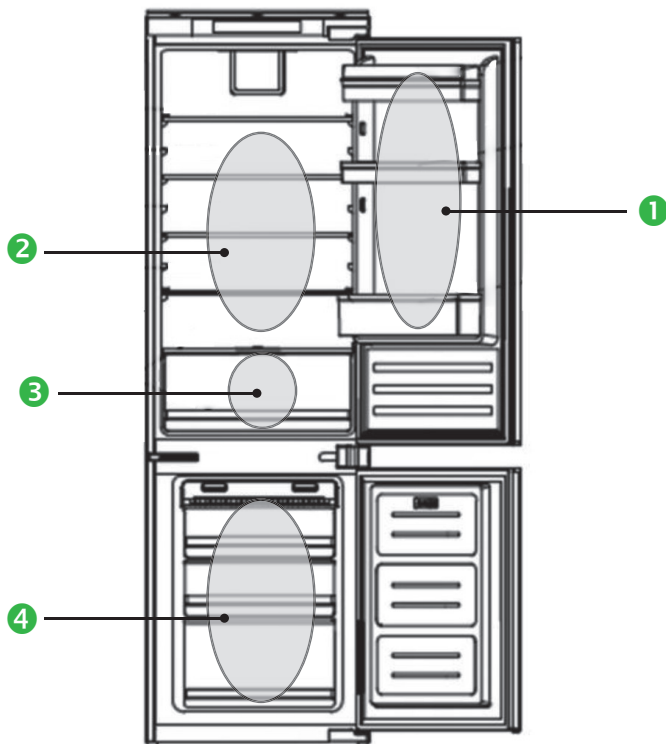
- 1 Басқару панелі
- 2 Сары май, ірімшік және т.б.
- 3 Консервілер мен бөтелкелердегі өнімдер.
- 4 Сусындар, сүт
- 5 Пісірілген тағам.
- 6 Йогурттар, консервілер және т.б.
- 7 Бөтелкелер немесе дайын тағамдар және т.б.
- 8 Көкөністер мен жемістерге арналған жәшік.
- 9 Балғындық аймағы: ет, балық, жемістер мен көкөністерге арналған жәшік.

### НАЗАР АУДАРЫҢЫЗ

Төменгі бөлімде мұздатқыш бөлігінің жәшіктері орналасқан.

- Құрылғының энергияны барынша үнемдейтін конфигурациясы үшін сөрелер мен жәшіктерді суретте көрсетілгендей орналастыру қажет.

 Сурет анықтамалық сипатқа ие және нақты құрылғыдан өзгеше болуы мүмкін.



## ТЕМПЕРАТУРА ДИАПАЗОНЫ

Тоңазытқыштағы ауаның табиғи айналымының арқасында әртүрлі типтегі өнімдерді сақтауға арналған әртүрлі температуралар диапазоны бар. Температурасы төмен аймақтар балғындық аймағының\* үстінде, тоңазытқыштың ең төменгі бөлігінде, сондай-ақ артқы қабырғада орналасқан. Ең жылы жерлер тоңазытқыштың алдыңғы жоғарғы бөлігінде, сондай-ақ есікте орналасқан. Өнімдерді берілген ақпаратқа сәйкес орналастырыңыз және олардың арасында ауа еркін айналатындай етіп сақтаңыз.

### 1 Салқын аймақ

Бұл аймақта келесі тағамдарды сақтау ұсынылады: сүт, жұмыртқа, йогурт, жеміс шырындары, қатты ірімшіктер, ашық банкалар, тұздық пен джем құйылған бөтелкелер, май, маргарин және т.б.

### 2 Суық аймақ +2 °C-тан +5 °C-қа дейін

Бұл аймақта келесі тағамдарды сақтау ұсынылады: оралған шикі тағамдар, дайын ет тағамдары, бәліштер, жұмсақ ірімшіктер, шұжық, дайындалған салаттар және әртүрлі десерттер.

### 3 Көкөністер мен жемістерге арналған аймақ

Бұл аймақта келесі тағамдарды сақтау ұсынылады: оралған балғын салаттар, қызанақ, шалғам және басқа да көкөністер мен жемістер.

### 4 Мұздатқыш бөлімі

Мұздатқыш камера мұз дайындауға және ет, көкөніс, балмұздақ және т.б. сияқты өнімдерді мұздатылған күйінде ұзақ сақтауға арналған. Жылдам мұздату мұздатылған тағамдарды ұзақ уақыт сақтауға мүмкіндік береді. Мұздатылған өнімдерді мұздатқышта сатып алған күннен кейін ең көбі 4 ай сақтауға болады.

#### **i** НАЗАР АУДАРЫҢЫЗ!

- Мұздатқыш камераның есігін жәшіктер, мұз тартпалары алдыға қарай жылжытылып тұрған кезде тоңазытқыш есігін ешқашан жаппаңыз. Бұл олардың өздеріне де, тоңазытқышқа да зақым келтіруі мүмкін.
- Ешқашан газдалған сусындарды мұздатқышқа ұзақ уақыт қоймаңыз, себебі бұл ыдыстағы қысымның жоғарылауына және соның салдарынан ыдыстың өзі жарылып, тоңазытқыштың зақымдалуына әкелуі мүмкін.

\* **Балғындық аймағы** – бұл нөлдік аймақ-мұнда температура 0 ° C-қа барынша жақын температура сақталады. Сақтау мерзімі шектеулі өнімдер балғындық аймағына қойылады. Бұл аймақ мыналарды қамтамасыз етеді:

- Төмен температура. Градус мұздатқыш бөліміне қарағанда жоғары және негізгі бөлімге қарағанда төмен. Мұндай жағдайда балық пен ет сапасы мұздатусыз 3 тәулік бойы сақталады.
- Жоғары ылғалдылық. Жоғары ылғалдылық. Балғындық аймағында көкөністер, жемістер мен жидектер балғын күйінде сақталады, аскөк солмайды.
- Бұзылуды тоқтатады. Бөлікте тез бұзылатын өнімдерді дайындау (консервациялау) алдында сақтауға болады. Өнім бастапқы сапасын бірнеше күн бойы сақтайды.

### Есік сөрелері

Сөрелер жұмыртқаларды, оралған тағамдарды, банкалар мен бөтелкелердегі сусындарды және т. б. сақтауға жарамды. Бұл сөрелерге тым көп ауыр өнімдерді қоймаңыз.

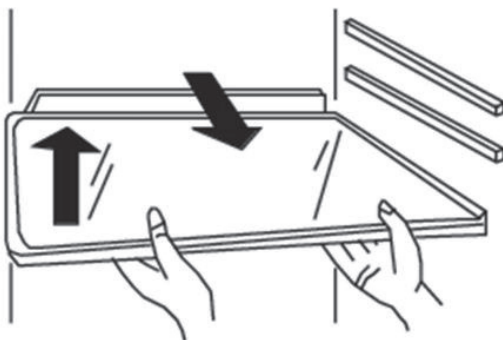
### Көкөністер мен жемістерге арналған жәшіктер

Көкөністер мен жемістерге арналған жәшіктер тоңазытқыш бөлігінің төменгі жағында орналасқан және көкөністер мен жемістерді сақтауға және салқындатуға арналған.

### Шыны сөрелер

Тоңазытқыш шыны сөрелермен жабдықталған. Олар тағамды сақтауға және салқындатуға арналған. Қажет болса, оларды алып тастауға және жууға болады.

Тоңазытқыш сөрелерін тоңазытқышта сақтау қажеттіліктеріне сәйкес жылжытуға болады. Сөрені жылжыту үшін сөренің артқы жағын көтеріп, оны сыртқа қарай тартыңыз. Сөрені орнату үшін сөрені орнына итеріп, артқы қабырғаны түсіріңіз.




### НАЗАР АУДАРЫҢЫЗ!

Тоңазытқышты кез келген балғын немесе мұздатылған өнімдермен толтырмас бұрын, оның дұрыс жұмыс істейтіндігіне, сондай-ақ температураның қажетті деңгейге жететіндігіне көз жеткізу үшін 24 сағат бойы қосып қойыңыз.

## АЗЫҚ-ТҮЛІКТІ САҚТАУ КЕСТЕСІ

Өнімдер		Қолайлы қаптама		Шамамен сақтау мерзімі (аптамен)				
				2-3	4	6	8	10-12
Тартылған ет	>	Пластикалық пакет	>	●				
Шұжық	>	Пластикалық пакет	>	●				
Шабәқ балық	>	Пластикалық пакет	>	●				
Жүрек/бауыр	>	Пластикалық пакет	>	●				
Балмұздақ	>	Пластикалық контейнер	>	●				
Жемістер	>	Пластикалық контейнер	>	●				
Ірімшік	>	Пластикалық пакет	>		●			
Нан	>	Пластикалық пакет	>		●			
Үлкен балық	>	Пластикалық пакет	>		●			
Торт/пісірме	>	Шыны ыдыс	>		●			
Шошқа еті	>	Алюминий фольга	>			●		
Сиыр еті	>	Алюминий фольга	>			●		
Қой еті	>	Алюминиевая фольга	>			●		
Саңырауқұлақтар	>	Пластикалық пакет	>			●		
Қояншөп	>	Пластикалық пакет	>			●		
Көкөністер	>	Пластикалық пакет	>			●		
Құлпынай	>	Пластикалық пакет	>			●		
Желе	>	Алюминий фольга	>			●		
Тауық еті	>	Алюминий фольга	>				●	
Күрке тауық еті	>	Алюминий фольга	>				●	
Үйрек еті	>	Алюминий фольга	>				●	
Қаз еті	>	Алюминий фольга	>				●	
Түсті қырыққабат	>	Пластикалық пакет	>					●
Бұршақ	>	Пластикалық пакет	>					●
Ыстамалар	>	Пластикалық пакет	>					●
Маринадтар	>	Шыны ыдыс	>					●
Консервіленген жемістер	>	Шыны ыдыс	>					●
Мұз кәмпіттер	>	Алюминий фольга	>					●

 Жоғарыда барлық деректер тек анықтама үшін берілген және болжалды болып табылады


## ОРНАТУҒА ДАЙЫНДЫҚ

Құрылғыны қолданар алдында барлық орау материалдарын, соның ішінде тоңазытқыштың түбіндегі төсемді, көбік төсемдерін және тоңазытқыштың ішіндегі пленканы алыңыз; тоңазытқыштың есіктері мен корпусының қорғаныш пленкасын алыңыз.

### НАЗАР АУДАРЫҢЫЗ!


Балаларға орауыш материалдармен ойнауға рұқсат бермеңіз. Тұншығу қаупі бар!

- Тоттың пайда болуын болдырмау немесе оқшаулау әсерін азайту үшін тоңазытқышты жылу көздерінің жанында, мысалы, қыздыру элементтері немесе плиталар, сондай-ақ ылғалдылығы жоғары жерлерде орнатуға болмайды.
- Егер басқа орнату мүмкін болмаса, орналастыру бойынша ең аз талаптарды сақтаңыз: ас дайындау панелінен кемінде 3 см, пештен кемінде 30 см, басқа тоңазытқыштан кемінде 2 см, тоңазытқышты орнату кезінде ұсынылатын қашықтық: 75 мм-ден кем емес артқы қабырғаға дейін, 100 мм-ден кем емес төбеге дейін.
- Құрылғының жұмысын бастамас бұрын оны тазалау керек (*«Күтімнің жалпы ережелері» бөлімін қараңыз*). Тоңазытқыш тегіс және қатты бетке орнатылып, жақсы желдетілетін жерде орналастырылуы керек.
- Осы құрылғыны орнату кезінде көмек сұраңыз және құрылғыны жалғыз жылжытпаңыз. Бұл құрылғының өткір жиектері болуы мүмкін. Құрылғыны орнату және тасымалдау кезінде тиісті қорғаныс құралдарын пайдаланыңыз.
- Құрылғының тегіс орналасуын қамтамасыз ету үшін құрылғы табанының алдыңғы бөлігінде биіктігі бойынша реттелетін аяқтарды пайдалану керек.
- Құрылғының артқы жағындағы салқындату жүйесі қабырғаға тиіп кетпеуі керек.
- Құрылғы жеткілікті желдеткішпен орнатылуы керек. Құрылғының үстінде ауа шығатын саңылау бар екеніне және құрылғының артқы жағы мен қабырға арасында бос орын бар екеніне көз жеткізіңіз.
- Керек-жарақтарды орнату және реттеу алдында тоңазытқыштың қуат көзінен ажыратылғанына көз жеткізу керек.
- Құралды шкафа орнатар алдында, егер қажет болса, тоңазытқыштың есігінің ашылу бағытын өзгертіңіз. Есіктердің ашылу бағытын өзгерту *"Тоңазытқыштың есіктерінің ашылу бағытын өзгерту"* бөлімінде сипатталған. Егер қайта орнату қажет болмаса, орнатуды жалғастырыңыз.

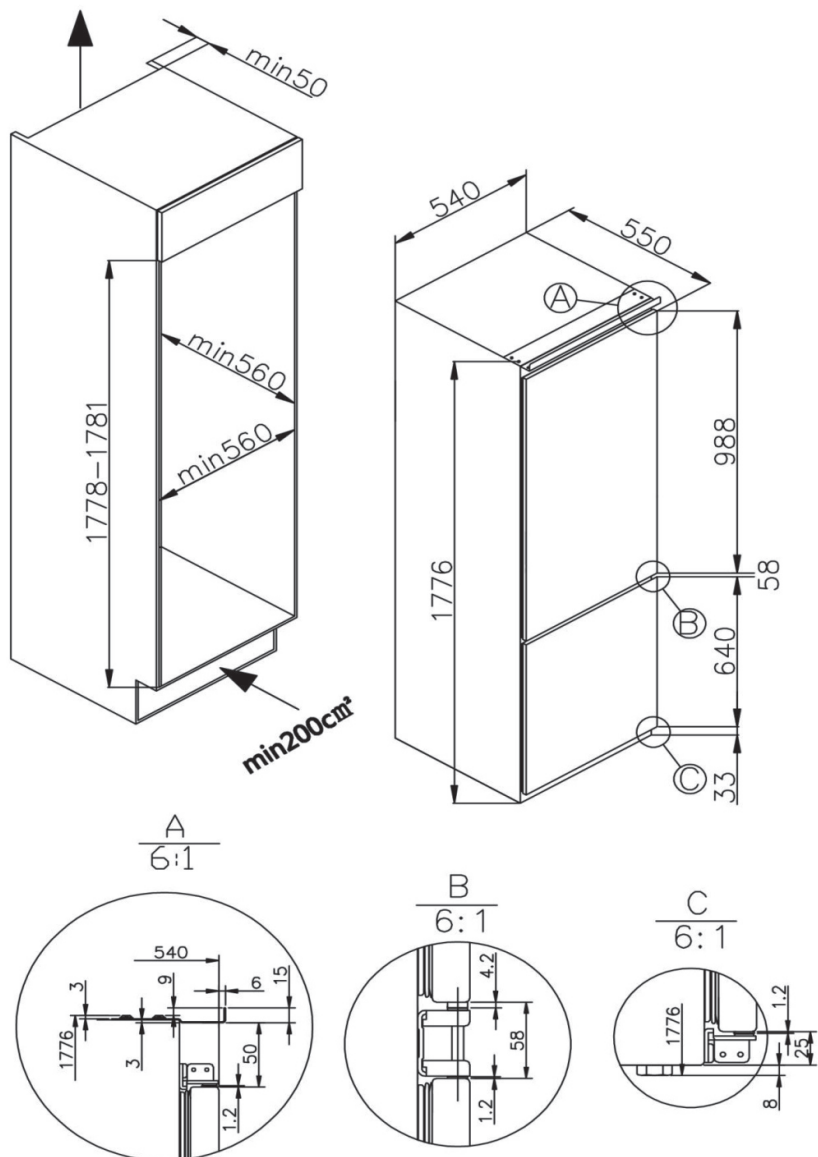
- Тоңазытқышты электрмен қоректендіру желісіне қосар алдында электр желісінің параметрлері не артқы қабырғаға, не құрылғының ішінде сол жақта немесе оң жақта бекітілген техникалық жапсырмада көрсетілген параметрлерге сәйкес келетініне көз жеткізіңіз.
- Тоңазытқыш тек 220-240 В~ / 50 Гц бір фазалы айнымалы тоқ желісіне қосылуы керек. Жерге тұйықтау розетканы пайдаланыңыз. Мұндай розетка болмаған жағдайда оны білікті қызмет көрсету маманы орнатуы керек.
-  **НАЗАР АУДАРЫҢЫЗ!** Бірінші қосу алдында салқындатқыштың айналымын тұрақтандыру үшін құрылғыны 2 сағатқа тік қалыпта қалдырыңыз. Қосар алдында тоңазытқыштың ішінің құрғақ екеніне көз жеткізіңіз.
-  **ЕСКЕРТУ:** Салқындатқыш оңай тұтанады. Салқындатқыштың тізбегі герметикалық жабылған және ағып кетуден қорғалған. Уәкілетті емес тұлғалардың тоңазытқыштың құрылымына кез-келген араласуы өртке әкелуі мүмкін. Салқындатқыштың тізбегіне механикалық әсер етпейтініне көз жеткізіңіз (оның ішінде компрессордың айналасындағы элементтерге).

### **НАЗАР АУДАРЫҢЫЗ!**

Біз тоңазытқышты жерге тұйықтаусыз пайдалану нәтижесінде келтірілген қандай да бір залал үшін жауапты емеспіз!

-  Тоңазытқыштың бұл моделі тауашаға ендіруге арналған, шкаф немесе ас үй жиһазы.

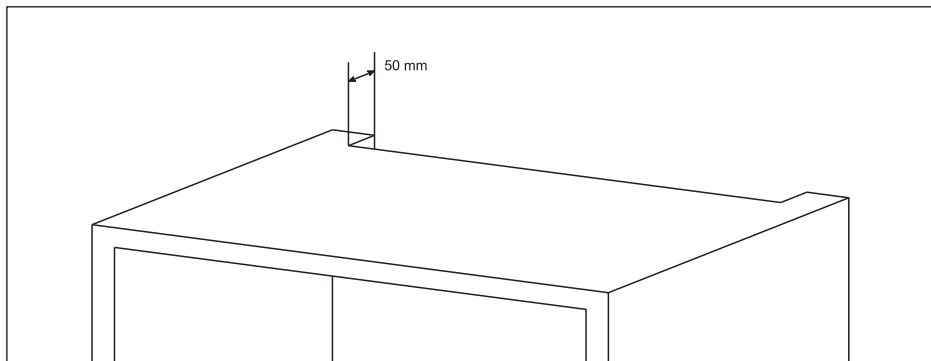
**КІРІКТІРУГЕ АРНАЛҒАН ШКАФТЫҢ ӨЛШЕМДЕРІ**



**i** Иллюстрация анықтамалық ақпарат ретінде берілген. Өлшемдер тоңазытқыштың параметрлеріне және өндірушінің ұсыныстарына байланысты.

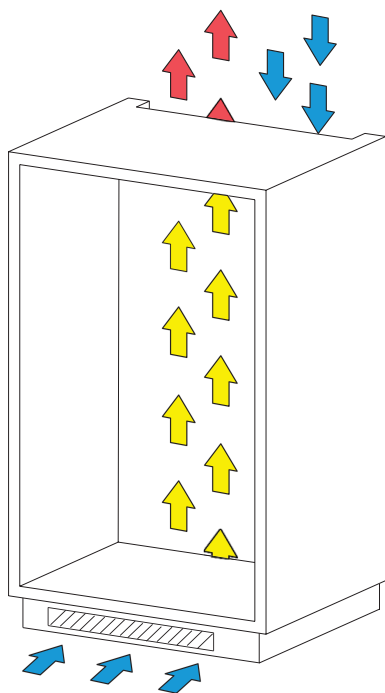
Кіріктірілетін қондырғыға арналған бұйымдар үшін мынадай талаптарды сақтау қажет:

Құрылғыны тиімді желдету үшін 50 мм қашықтықты сақтау қажет.



## ЖЕЛДЕТУ

Ас үйге кез-келген тоңазытқыш қондырғысын орнатқан кезде ескеретін негізгі фактор-жеткілікті желдетуді қамтамасыз ету. Жылу алмастырғыштан бөлінген жылу атмосфераға таралуы керек. Дұрыс емес желдету компрессордың мерзімінен бұрын істен шығуына, шамадан тыс қуат тұтынуына, жүйенің толық істен шығуына және құрылғымен берілген кепілдіктің күшін жоюы мүмкін.



Ауа ағыны

Шкафтың жоғарғы бөлігінде ауаның еркін желдетілуін қамтамасыз ету үшін кеңістік көзделуі тиіс. Ұсынылатын саңылау өлшемі: 500 x 50 мм.

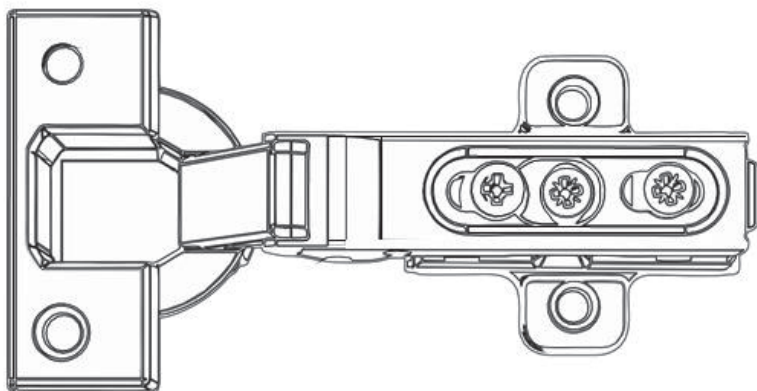
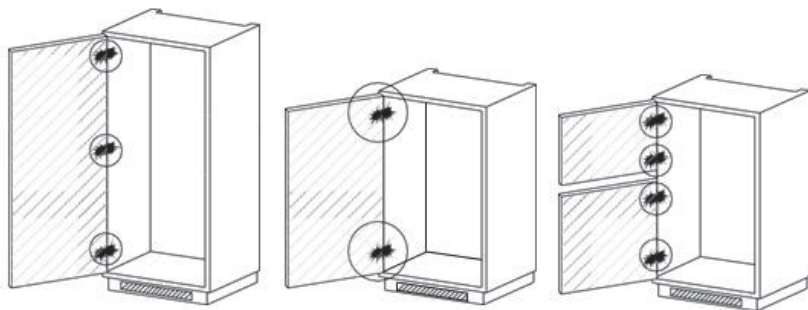
Шкафтың артқы бөлігінде суық ауа ағынының өтуіне арналған орын болуы тиіс. Ұсынылады: 500 x 50 мм бос орын қалдырыңыз.

Ас үй шкафының негізінде тоңазытқыштың астында ауа айналымы үшін кесінді жасау қажет. Сонымен қатар, құрылғының ішіне ауа жіберу үшін негіздегі жұқа аймақты алып тастауға болады (600 мм x 10 мм ұсынылады).

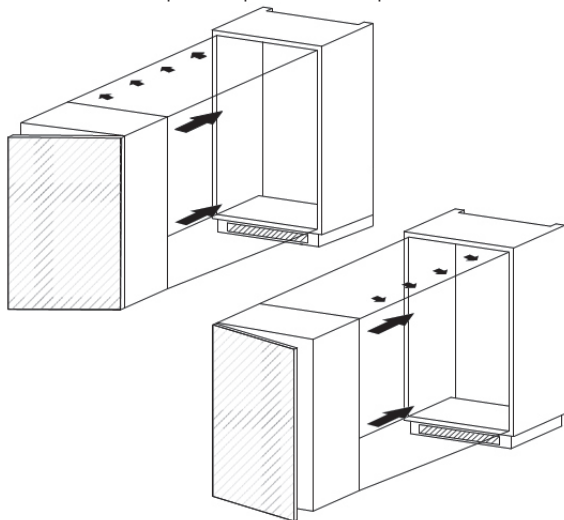
Тоңазытқыштың дұрыс жұмыс істеуі үшін корпустың жоғарғы бөлігі бұғатталмағаны маңызды. Әдетте, ауа ішке қаншалықты көп кірсе, құрылғы соғұрлым жақсы және тиімді жұмыс істейді.

## ЖИҢАЗ КОРПУСЫНА ОРНАТУ

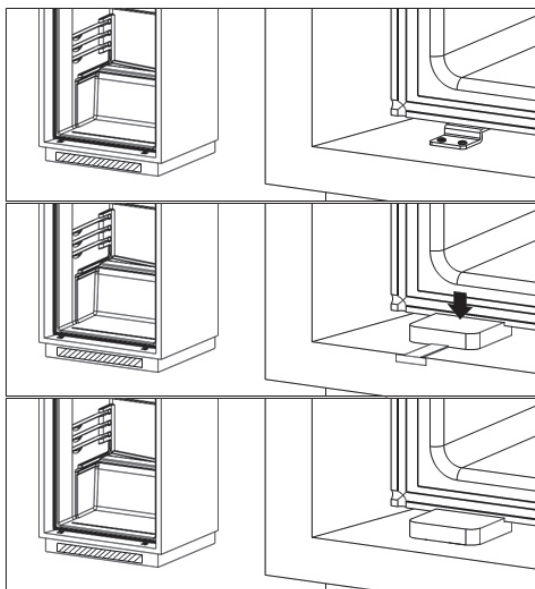
1. Тоңазытқышты шкафқа орнатпас бұрын есік ілмектерін орнатыңыз.



2. Құрылғыны шкафтың корпусына абайлап орнатыңыз және тоңазытқыштың шкафтың ортасында орналасқанына көз жеткізіңіз.



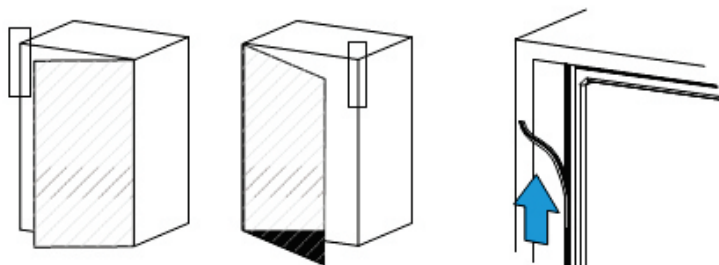
3. Құрылғының негізінде екі металл пластина бар.



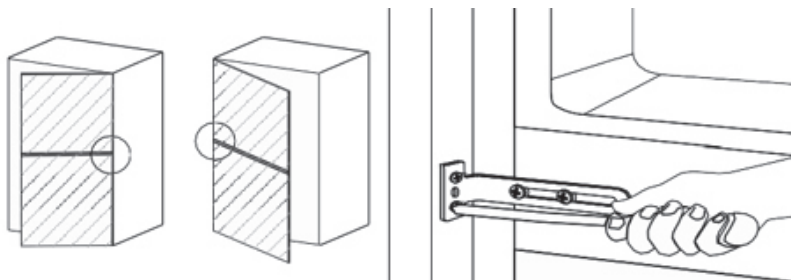
Суретте көрсетілгендей осы пластиналарға берілетін жапсырмаларды (қосымша) орнатыңыз. Жапсырмалардың жиектері шкафтың түбінің жиегімен бір деңгейде екеніне көз жеткізіңіз.

Әдетте, ауа айналымы неғұрлым жақсы болса, бұйымның жұмысы соғұрлым тиімді болады.

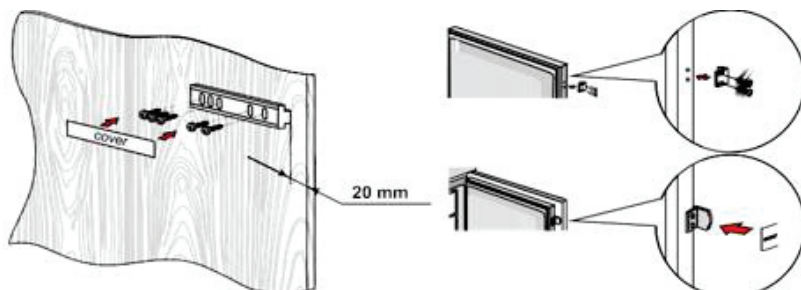
4. Суретте көрсетілгендей, топсасыз жағындағы бос орынды тығыздағыш таспамен (міндетті емес) толтырыңыз.



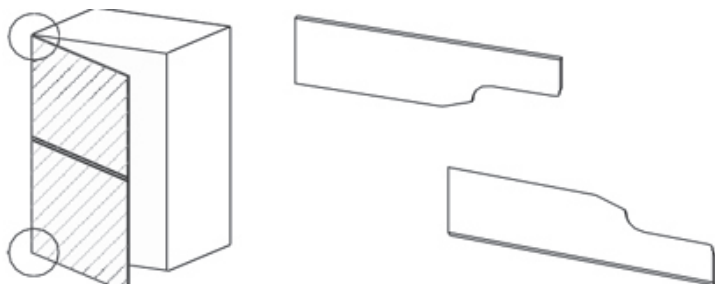
5. Суретте көрсетілгендей жалғау тақтасын орнатыңыз (қосымша).



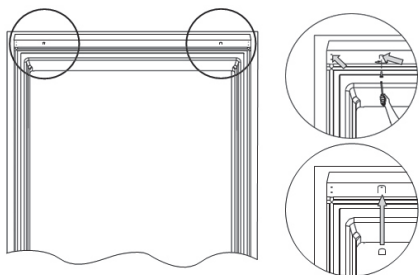
6. Жүгірткіні орнатыңыз және оған қақпағын кигізіңіз. Содан кейін қосқыш кронштейнді құрылғыға және шкаф корпусына бекіту арқылы орнатыңыз.



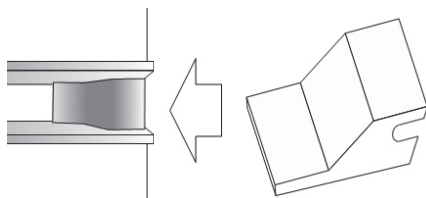
7. Ілгек қақпақтарын төменде суретте көрсетілгендей орнатыңыз.



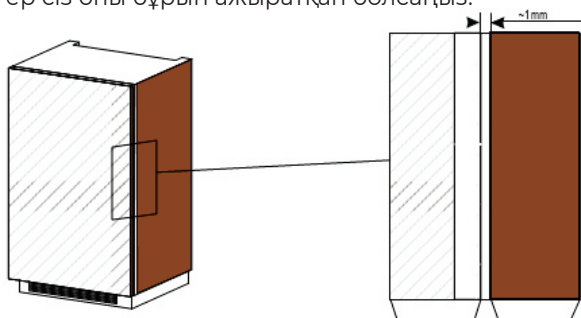
8. Құрылғының жоғарғы жағындағы екі нүктені де мықтап бекітіңіз, содан кейін қақпақтарын кигізіңіз.



9. Ортаңғы ілмектің қақпағын орнатыңыз.



10. Құрылғыны орнату аяқталғаннан кейін қасбет есігі мен шкаф корпусы арасындағы саңылауды тексеріңіз, ол 1 мм аспауы тиіс. Магнитті тоңазытқыш бөлігіндегі есіктің түбіне қайта орнатуды ұмытпаңыз, егер сіз оны бұрын ажыратқан болсаңыз.



## ТОҒАЗЫТҚЫШТЫҢ ЕСІГІН ҚАРСЫ БЕТКЕ ІЛУ



Бұл операцияны орындау кезінде, әсіресе қолданыстағы кепілдік жағдайында, авторизацияланған сервис орталығының маманына жүгіну ұсынылады. Сондықтан есіктердің ашылу бағытының өзгертілуі сәтсіз орнатылғанның салдарынан деформацияланған фурнитураны ауыстыру немесе көпфункционалды тоғазытқышты жөндеу үшін ақы төлеуге тура келмейді.

1. Үстіңгі ілмектен жапсырманы алып тастаңыз және бұрағышты пайдаланып бекіту бұрандаларын абайлап бұрап алыңыз, бұл ретте үстіңгі есікті ұстап тұру қажет.
2. Үстіңгі есікті абайлап алып тастаңыз және қабырғаға ұқыптап тақап қойыңыз немесе еденге жатқызып қойыңыз. Есік пен ілмектің арасында кірістірмелер бар екенін ескеріңіз, олардың орналасуын есте сақтаңыз.
3. Құрылғының төменгі есігін ұстап тұрып, құрылғыға бекітетін бұрамаларды бұрап, орталық ілмекті алып тастаңыз.
4. Төменгі есікті абайлап шешіп алып, қабырғаға ұқыптап тақап қойыңыз немесе еденге жатқызып қойыңыз, кірістірмелердің қалпын қайтадан есте сақтаңыз.
5. Бұрын орнатылған жоғарғы ілмекті қарама-қарсы жаққа төменгі жағына ауыстырыңыз.
6. Барлық кірістірмелерді пайдалана отырып, төменгі есікті орнатыңыз және есікке орталық ілмекті орнатыңыз. Ілмекті құрылғыға мықтап бекітіңіз.
7. Бұрын орнатылған төменгі ілмекті қарама-қарсы жаққа жоғарғы жағына ауыстырыңыз. Жоғарғы есікті орнатыңыз және тоғазытқышқа мықтап бекітіңіз.
8. Процесті аяқтау үшін орталық және жоғарғы ілмек төсемдерін орнына қойыңыз.
9. Құрылғының есіктерінде және сәндік қасбеттерде есіктердің жаңа орналасуына сәйкес барлық бағыттауыштар мен кронштейндерді қайта орнатыңыз.
10. Есіктер мен ілмектердің жұмыс бөліктерін төменнен жоғары қарай жинаңыз.

## ЕСІКТИҢ ДҰРЫС ТЫҒЫЗДАЛУЫН ҚАМТАМАСЫЗ ЕТУ

Әдетте, есік қарсы бетке орнатылғаннан кейін тығыздағыш қысылады. Есік жабылған кезде, тығыздағышты кеңейту және есік пен құрылғының корпусы арасындағы бос орынды толтыру үшін шаш кептіргішті пайдаланыңыз. Шаш кептіргішті құрылғыға тым жақын пайдаланбаңыз, бұл тығыздағышты зақымдауы мүмкін. 10 см қашықтық жеткілікті болуы керек. Аяқтағаннан кейін, тығыздағыш пен есікті ұстамас бұрын суытыңыз. Осыдан кейін тығыздағыш орнында қалуы керек.



Есіктердің корпусқа жанасуының сапасын тексеру үшін тығыздағыш резеңкенің астына дәптер парағын қойып, есікті жабыңыз. Содан кейін парақтың шетінен тартыңыз - ол үлкен күшпен тартылып шығуы керек.



### АЛҒАШҚЫ ҚОЛДАНУ АЛДЫНДА

Тоңазытқышты тасымалдағаннан кейін оны кем дегенде жиырма төрт сағат бойы қуат көзіне қоспай қойып қою керек.

Алғаш қолданар алдында аспаптың ішін ас содасы мен жылы су ерітіндісімен тазалап, содан кейін ішін жақсылап құрғатқан жөн.

Алғаш пайдаланған кезде тоңазытқышта жағымсыз иіс болуы мүмкін. Бұл құрылғы суығаннан кейін жойылады.



#### **НАЗАР АУДАРЫҢЫЗ!**

Жуғыш заттарды немесе абразивті ұнтақтарды қолданбаңыз, өйткені олар әрлеуді зақымдауы мүмкін.

### НАЗАР АУДАРЫҢЫЗ:

Тоңазытқыш 5 °C температурада жұмыс істей бастайды, ал мұздатқыш -18 °C температурада жұмыс істейді және қажетті температураға жеткенше үздіксіз жұмыс істейді. Тоңазытқыш өшіп қалса, компрессорға зақым келтірмеу үшін оны қайта қоспас бұрын бес минут күтіңіз. Ешқашан құрылғыда жанғыш немесе жарылғыш заттарды, сондай-ақ күшті күйдіргіш қышқылдарды немесе сілтілерді сақтамаңыз.

Бұл тоңазытқыш артқы камераның ішкі бетін салқындату арқылы тағамды салқындатады. Әдетте Бұл бетте қырау пайда болады, содан кейін ол сейіліп, төменгі бөлігіндегі кішкене дренаж арқылы ағып кетеді, онда ол зиянсыз буланып кетеді. Артқы қабырғада қыраудың болуы тоңазытқыштың дұрыс жұмыс істемейі емес.

### ТОҢАЗЫТҚЫШ БӨЛІМІН ПАЙДАЛАНУ

**Тоңазытқыш бөлімі жемістерді, көкөністерді, сусындарды және басқа да тағамдарды қысқа мерзімге сақтауға арналған.**

- Қандайда бір сұйықтықты тоңазытқышқа беті ашық күйінде салмаңыз.
- Ешқашан ыстық тағамды тоңазытқышқа салмаңыз. Ыстық тағамдарды тоңазытқышқа салмас бұрын бөлме температурасына дейін салқындату керек.
- Тоңазытқыштың артқы қабырғасына ештеңе тірелмейі тиіс, өйткені ол қатып қалуға және конденсаттың пайда болуына әкеп соқтырады.
- Тоңазытқышқа өнімдерді салмас бұрын өнімдердің таза екеніне және артық судың сүртілгеніне көз жеткізіңіз.
- Өнімдерді тоңазытқышқа салмас бұрын, оларды ораңыз немесе беттерін жабыңыз. Бұл ылғалдың жоғалуын болдырмауға, тағамның балғындығын сақтауға және жағымсыз иістерден аулақ болуға көмектеседі.

- Сақтау алдында тағамды сұрыптаңыз. Жақын арада қолданылатын өнімдерді есіктің ұзақ уақыт ашық болуына байланысты бүлінудің алдын алу үшін алдыңғы сөреде сақтау керек.
- Тоңазытқышты шамадан тыс толтырмаңыз. Тағамдар арасында салқын ауаның айналуы үшін жеткілікті бос орын болуы керек.
- Тоңазытқыш бөлімінде мұздатылған тағамды еріту, температураны төмендетуге және электр қуатын үнемдеуге көмектеседі.
- Шикі етті ешқашан сөрелерде пісірілген ет немесе басқа тағамдардың үстінде сақтамаңыз. Бұл шаралар шикі ет шырынының басқа тағамдарға ағып кетуіне жол бермейді.

### **МҰЗДАТҚЫШ БӨЛІМІН ПАЙДАЛАНУ**

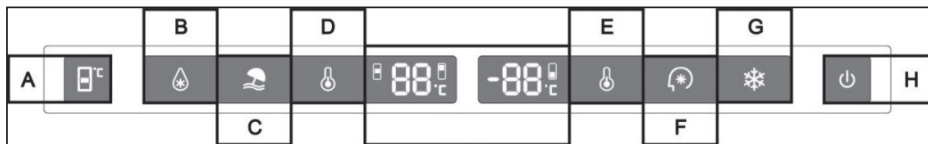
**Мұздатқыш бөлімі тек мұздатылған тағамдарды сақтауға арналған.**

- Ешқашан мұздатқышқа ыстық немесе жылы тағамдарды салмаңыз, мұздатқышқа салмас бұрын оларды толығымен суытыңыз.
- Мұздатылған тағамдарды сақтау үшін қаптамадағы нұсқауларды орындаңыз. Мұндай ақпарат болмаған жағдайда, өнімдерді сатып алған күннен кейін үш айдан артық сақтауға болмайды.
- Азық-түлікті шағын пакеттерде сақтаңыз (ең дұрысы 1 кг-нан аспайды). Бұл мұздату уақытын қысқартады және ерігеннен кейін тағамның сапасын жақсартады.
- Тағамды мұздатқышқа салмас бұрын ораңыз. Қаптаманың жабысып қалуын болдырмау үшін оның құрғақ екеніне көз жеткізіңіз.
- Мұздатар алдында өнімдерге өнім түрі, сақтау күні және жарамдылық мерзімі туралы ақпарат жапсырмасын жапсырыңыз.
- Тағам ерігеннен кейін оны қайта мұздатуға болмайды. Қажетсіз шығындарды болдырмас үшін қажетті тағам мөлшерін ғана жібітіңіз.
- Бөтелкедегі немесе консервіленген сусындарды мұздатқышта сақтамаңыз, себебі олар жарылуы мүмкін.
- Техникалық сипаттамалар кестесінде көрсетілген тағамның максималды мөлшерінен артық мұздатуға тырыспаңыз.

#### **НАЗАР АУДАРЫҢЫЗ!**

- Тоңазытқышты кез келген балғын немесе мұздатылған өнімдермен толтырмас бұрын, оның дұрыс жұмыс істейтіндігіне, сондай-ақ температураның қажетті деңгейге жететіндігіне көз жеткізу үшін 24 сағат бойы қосып қойыңыз.
- Тартпалар мен сөрелер ашық тұрған кезде тоңазытқыштың есіктерін ешқашан жаппаңыз, бұл оларға және тоңазытқыштың өзіне зақым келтіруі мүмкін.

## БАСҚАРУ ПАНЕЛІ



Алғаш рет қосқанда, бұл құрылғы әрқашан мынадай параметрлерде жұмыс істейді:

тоңазытқыш үшін 5 °C, балғындық аймағы үшін 0 °C және мұздатқыш үшін -18 °C. Температураны немесе функцияларды қолмен реттегіңіз келсе, операцияларды орындау үшін түймені **A** басыңыз. Балғындық аймағының температура диапазоны -3 °C - ден +3 °C - ге дейін. Көкөністер, жемістер және мұздатылмаған өнімдер үшін 0 °C-ден жоғары, ал ет немесе балық үшін 0 °C-ден төмен балғындық аймағының параметрлерін (қосымша) пайдалануға кеңес береміз. Көкөністер мен жемістер үшін теріс температураларды пайдалану оларды мұздатып, зақымдауы мүмкін.

Түйме	Мақсаты
	<b>Тоңазытқыш камерасының температурасын реттеу</b> – 2 °C - ден 8 °C - ге дейінгі температураны орнату үшін басқару тақтасының сол жағындағы <b>D</b> түймесін басыңыз. <b>Мұздатқыштың температурасын реттеу</b> – -15 °C...-25 °C дейінгі әртүрлі температураға жету үшін басқару тақтасының оң жағындағы <b>E</b> түймесін басыңыз.
	<b>Жылдам салқындату функциясы</b> – <b>B</b> түймесін басыңыз, түйменің индикаторы жанады және жылдам салқындату функциясы қосылады, Тоңазытқыш автоматты түрде 2 °C температурада жұмыс істей бастайды және 24 сағаттан кейін өшеді, индикатор сөнеді.
	<b>«Демалыс» функциясы</b> – <b>C</b> түймесін басыңыз, индикатор шамы жанады, «Демалыс» функциясы қосылады және барлық камералар параметрлермен автоматты түрде жұмыс істей бастайды: тоңазытқыш 17 °C және мұздатқыш -18 °C.
	<b>Ақылды режим</b> – басқару тақтасындағы <b>F</b> батырмасын басқан кезде тиісті индикатор жанады, ақылды режим іске қосылады. Тоңазытқыш бөлімі +5 °C температурада, ал мұздатқыш бөлімі -18 °C температурада жұмыс істей бастайды. Балғындық аймағы 0 °C температурада жұмыс істейтін болады.

Кнопка	Назначение
	<p><b>Жылдам мұздату функциясы</b> – <b>G</b> түймесін басыңыз, түйменің шамы жанады және мұздатқыш <math>-25^{\circ}\text{C}</math> температураны орнату арқылы жылдам мұздату режимінде жұмыс істей бастайды. 6 сағаттан кейін жылдам мұздату мүмкіндігі автоматты түрде өшеді.</p>
	<p><b>Қосу және өшіру түймесі</b> – құрылғыны өшіру үшін <b>H</b> түймесін 3 секунд басып тұрыңыз, қуат өшіріледі, артқы шамдар сөнеді, компрессор жұмысын тоқтатады. Құрылғыны қосу үшін <b>H</b> түймесін 3 секунд басып тұрыңыз, шам жанады және қуат қайта қосылады.</p>
 + 	<p><b>Мәжбүрлеп еріту функциясы (қосымша)</b> – <b>D/E + H</b> түймешіктерін 5 секунд бойы басыңыз және ұстап тұрыңыз, мұздатқыш жүйесінің элементтерін тазарту үшін мәжбүрлеп еріту функциясын қосыңыз.</p> <p><b>Мәжбүрлеп еріту функциясын өшіру</b> – мәжбүрлеп еріту функциясын өшіру үшін <b>D/E + H</b> түймешіктерін басыңыз және 3 секунд бойы ұстап тұрыңыз.</p>
	<p><b>"Ақаулықтарды көрсету*" функциясы</b> – тоңазытқыштың кез-келген жүйелік элементі істен шыққаннан кейін дисплейде ақаулық индикаторы пайда болады. Егер мұндай жағдай орын алса, дереу авторизацияланған сервистік орталыққа хабарласыңыз.</p>

\* **Индикация** – бұл түрлі жағдайларда назар аударатын ескерту функциясы, мысалы, егер сіз тоңазытқыштың есігін жабуды ұмытып кетсеңіз, және бір мезгілде, бұл тоңазытқыштың жұмысы туралы хабарлайтын дабыл жүйесі.

## ЖАЛПЫ АҚПАРАТ

**Жылдам салқындату функциясы** – үйде жиі және көп тамақ дайындайтындар үшін арнайы жасалған. Салқындату тоңазытқышқа жаңа ғана дайындалған ыстық тағамы бар кастрюльді немесе басқа ыдысты қою қажет болғанға дейін бірнеше сағат бұрын іске қосылады, температура жылу көзінің жақын маңдағы тағамдарға әсерін өтеу үшін төмендейді.

**«Демалыс» функциясы** электр қуатын үнемдеуге қызмет етеді, оны үйде ұзақ уақыт бойы ешкім болмаған кезде және тоңазытқышта күнделікті жейтін тез бұзылатын тағамдар болмаған кезде қолдануға болады. Режим іске қосылған кезде мұздатқыш камерасы әдеттегідей жұмыс істейді, ал тоңазытқыш камерасында температура үлгіге байланысты 15-18 градусқа дейін көтеріледі. Бұл артық электр энергиясын жұмсамауға, сондай ақ температураны бөлме температурасынан төмен ұстап тұруға мүмкіндік береді, белгілі бір микроклимат сақталуы үшін.

**Ақылды режим** – тоңазытқышты үнемдеу режиміне ауыстырады, бұл электр энергиясын тұтынуды азайтады. Тоңазытқышты сирек пайдаланатын немесе жиі (демалыс күндері саяжайға немесе қысқа мерзімді іссапарларға) кететін адамдар үшін бұл функция ерекше өзекті болады. Үнемдеу суықтың жоғалуын азайту арқылы жүзеге асырылады. Егер тоңазытқыштың есігі ұзақ уақыт ашылмаса, онда суық камерадан шықпайды және тоңазытқыш бөліктегі температураның берілген деңгейіне жету үшін артық салқындатуға мәжбүр болмайды.

**Жылдам мұздату функциясы** – өнімдерді мұздату уақытын қысқартуға мүмкіндік береді, етті немесе жаңа піскен жидектерді қатты мұздату үшін қолайлы. Сондай-ақ, бұл функция үй тағамдарының әуесқойларына ұнайды. Мысалы, қамырды немесе тортқа арналған ақуызды кремді қысқа мерзімде мұздату үшін. Балғын өнімдердің максималды мөлшерін тез және сапалы мұздатуға мүмкіндік береді.

**Еріксіз еріту функциясы** – бұл опция бірқатар жағдайларда сұранысқа ие болуы мүмкін. Мысалы, егер тоңазытқыштың ішінде қандай да бір себептермен мұз пайда болса немесе дренаждық саңылау бітеліп қалса, оны тазалау қажет. Сондай-ақ, егер тоңазытқыштың қандай да бір бөлшегі істен шығып, жөндеу қажет болса, бұл функция қажет болуы мүмкін. Сонымен қатар, егер тоңазытқыш электр қуаты үзілген кезде өшіп, оны жуу және дезинфекциялау қажет болса, бұл функция пайдалы болуы мүмкін.



### ТОҢАЗЫТҚЫШТЫ ТАЗАЛАУ

Тоңазытқыштың жақсы көрінісін сақтау және гигиенаны сақтау мақсатында оны үнемі тазалап отыру қажет.



#### НАЗАР АУДАРЫҢЫЗ!

Тазалау алдында құрылғыны өшіріп, ашаны розеткадан суырыңыз, автоматты ажыратқышты немесе сақтандырғышты өшіріңіз.

#### Электр тоғының соғу қаупі!

Құралды ешқашан бу тазалағышпен тазаламаңыз. Электр бөлшектерінде ылғал жиналуы мүмкін, электр тоғының соғу қаупі бар! Ыстық булар пластик бөлшектерді зақымдауы мүмкін. Іске қосу алдында құрылғы құрғақ болуы керек.



#### НАЗАР АУДАРЫҢЫЗ!

Тоңазытқыштың сөрелері мен есік сөрелерін қолмен жуу керек.

#### Оларды ыдыс жуу машинасында жууға тыйым салынады.

Эфир майлары және органикалық еріткіштер пластмасс бөлшектерге зиян келтіруі мүмкін, мысалы, лимон шырыны немесе апельсин қабығының шырыны, май қышқылы, құрамында сірке қышқылы бар тазартқыштар. Мұндай заттардың құрылғы бөлшектерімен жанасуына жол бермеңіз.

- Тиісті желдетуді қамтамасыз ету үшін тоңазытқыштан, сондай-ақ ол тұрған жерден шаңды уақтылы сүртіңіз.
- Жағымсыз иістерді болдырмау үшін тоңазытқыштың ішін соданың әлсіз ерітіндісімен сүртіңіз, содан кейін жұмсақ жөкемен немесе шүберекпен жылы сумен жуыңыз. Көкөністерге арналған сөрелер мен жәшіктерді орнына қоймас бұрын тоңазытқышты құрғатып сүртіңіз.
- Тоңазытқыштың сыртын дымқыл шүберекпен сүртіңіз, содан кейін жұмсақ шүберекпен құрғатыңыз. Ешқашан дөрекі щеткаларды немесе абразивті материалдарды, қайнаған суды немесе құрамында қышқыл бар өнімдерді пайдаланбаңыз, себебі олар тоңазытқышты ішкі және сыртқы жағынан зақымдауы мүмкін.
- Тоңазытқыштың артқы жағындағы конденсатор торын щетка қондырмасы арқылы шаңсорғышпен тазалауға болады.
- Сөрелерді тоңазытқыштан шығарғаннан кейін жуу керек. Жуғаннан кейін оларды құрғатыңыз және орнына қойыңыз.
- Әрқашан есіктің тығыздағыштарының тазалығын қадағалаңыз. Тығыздағышқа тиген жабысқақ тағамдар мен сусындар тығыздағыштың тоңазытқыштың есік жақтауына жабысып қалуына және есік ашылған кезде тығыздағышты жыртып алуына әкелуі мүмкін. Тығыздағышты жұмсақ жуғыш затпен және жылы сумен сүртіңіз, содан кейін құрғатыңыз.

Бәрі құрғағаннан кейін құрылғы пайдалануға дайын.

## ЖІБІТУ

Тоңазытқыш «No Frost» жүйесімен жабдықталған, ол мұздың пайда болуына және автоматты түрде ерітілуге жол бермейді: мұздың пайда болу қаупі артқан кезде, құрылғы сұйықтықтың булануын тудыратын температуралық режимді өзгертеді. Қалыпты пайдалану кезінде мұздатқыш камераны үнемі еріту қажет емес.

Бірақ мезгіл-мезгіл еріту керек, себебі мұндай техника да жуу мен тазартуды қажет етеді. Сондықтан бұл рәсімді тоңазытқышты қуат көзінен 12-24 сағатқа ажыратып, жылына бір рет орындау керек.



### НАЗАР АУДАРЫҢЫЗ:

- Егер сіз мұздатқышта үнемі мұздың немесе судың көп жиналуын байқасаңыз, онда есік дұрыс жабылмаған болуы мүмкін. Бұл ақаулы есік тығыздағышына немесе гарнитураның дұрыс орнатылмаған немесе тым ауыр сәндік есігіне байланысты болуы мүмкін.
- Мезгіл-мезгіл тоңазытқыштағы ағызу саңылауын (қосымша), мысалы, мақта тампондарымен тазалап, оны таза ұстаңыз.

## ПАЙДАЛАНЫЛМАЙТЫН ҚҰРЫЛҒЫҒА КҮТІМ ЖАСАУ

Тоңазытқышты пайдаланбаған кезде оны қалай сақтау керектігін білу оны қайтадан пайдалануды шешкен кезде оның функционалды және иіссіз болуын қамтамасыз ету үшін маңызды. Сіз көшіп бара жатсаңыз да, ұзақ сапарға шықсаңыз да немесе оны сақтауға қалдыру қажет болса да, осы қарапайым ережелерді сақтаңыз және құрылғы сізге ұзақ уақыт қызмет етеді.

### Тоңазытқышты желіден ажыратыңыз

Құрылғыны желіден ажыратыңыз. Бұл электр тоғының соғу қаупін немесе сақтау кезінде тоңазытқыштың зақымдалуын болдырмайды. Электр қуаты үзілген жағдайда, тоңазытқыштың ішіндегі өнімдер жазда да бірнеше сағат бойы сақталуы мүмкін. Мәжбүрлі өшіру кезінде тоңазытқыштың есігін ашу санын азайту керек, сонымен қатар құрылғыны жаңа өнімдермен жүктемеу керек.

### Тоңазытқышты тазалау

Тоңазытқышты сақтау алдында оны жақсылап тазалау процестің ажырамас бөлігі болып табылады. Тоңазытқыш пен мұздатқыштың барлық заттарын, соның ішінде сөрелерді, жәшіктерді және сақтауға арналған ұяшықтарды шығарыңыз. Онда нан үгіндісі немесе ескі салат жапырақтары сияқты өнімдер қалмағанына көз жеткізіңіз.

Тоңазытқыш пен мұздатқыш бөлігінің ішін жұмсақ губкамен немесе майлықпен жақсылап жуыңыз. Есік төсемдері мен бұрыштарға ерекше назар аударыңыз. Зең немесе жағымсыз иіс пайда болмас үшін тоңазытқыштың барлық элементтерін сақтау алдында толық кептіру маңызды екенін есте сақтаңыз.

### Конденсатордың иректүтіктерін және құрылғының артқы бөлігін тазалау

Шаңсорғышты немесе жұмсақ щетканы пайдаланып, конденсатор иректүтіктерінен және тоңазытқыштың артқы жағынан жиналған шаңды, кірді немесе қоқысты ақырын алып тастаңыз.

### Құрылғыны жылжыту кезінде

Тоңазытқышты тазалағаннан кейін оны сақтау кезінде зақымданудан қорғау үшін шаралар қабылдау қажет. Тоңазытқышты тасымалдау алдында оның ішіндегісін толығымен алып тастаңыз, шыны сөрелерді, көкөністерге арналған жәшікті, мұздатқыш камераның жылжымалы жәшіктерін және басқа да бөлшектерді желімді таспамен бекітіңіз және құрылғының аяқтарын қатайтыңыз. Есіктерді жабыңыз және олардың кездейсоқ ашылуын болдырмау үшін оларды таспамен немесе белдікпен бекітіңіз. Одан әрі, сақтау кезінде сызаттар мен зақымданулардың пайда болуын болдырмау үшін тоңазытқышты көбік пленка немесе тығыз мата сияқты қорғаныш материалымен ораңыз. Компрессорға немесе басқа ішкі механизмдерге зақым келтірмеу үшін тоңазытқышты тік ұстау керек екенін ескеріңіз. Тасымалдау кезінде құрылғыны төңкеріп немесе көлденеңінен қоюға болмайды, сонымен қатар оны шайқауға болмайды. Тасымалдау кезінде көлбеу 40°аспауы керек.

### Есіктерді сәл ашып қойыңыз

Тоңазытқышыңызды сақтауға қойғаннан кейін, есіктер ашық болуы үшін кергіштерді, умаждалған қағазды немесе ағаш кесектерді пайдаланыңыз. Тоңазытқыш оқшаулау мен салқындатқышты қоса алғанда, жанғыш материалдардан жасалған, сондықтан оны тұтану қаупін төмендету үшін басқа тез тұтанатын заттардан алыс сақтау қажет.

### Ішіне ылғал сіңіргіштерді салыңыз

Ас содасы немесе белсендірілген көмір пакеттерін тоңазытқыш пен мұздатқыш бөлімдеріне салыңыз. Бұл артық ылғалды сіңіруге және тоңазытқыш сақталған кезде көгерудің алдын алуға көмектеседі.

### Сақтау орны

Лайықты орынды таңдаудың маңызы зор. Температура мен ылғалдылықты бақылауға болатын құрғақ және салқын үй-жай тамаша нұсқасы болады. Тоңазытқышты оған тікелей күн сәулесі түсетін немесе ылғалдылық деңгейі тым жоғары жерлерге орналастырмаңыз. Бұл құрылғыға кері әсерін тигізуі мүмкін. Бұдан басқа, сақтау орны тоңазытқыш үшін жеткілікті кеңістікті қамтамасыз ететініне және қажет болса оны оңай жылжытуға мүмкіндік беретініне көз жеткізіңіз.

### Мерзімді түрде тексеріңіз

Тоңазытқышты сақтау оны толық елемеу дегенді білдірмейтінін есте сақтау маңызды. Тоңазытқышты сақтау кезінде де оған тұрақты қызмет көрсету және күтім жасау қажет. Құрылғының жай-күйін, әсіресе ұзақ уақыт сақталатын болса, мезгіл-мезгіл тексеру ұсынылады. Әрбір 2-3 ай сайын оны ылғалдылықтың, иістің, көгерудің болуына тексеріңіз және сақтау кезінде олардың жарылуын болдырмау үшін есікті жұқа вазелин қабатымен мезгіл-мезгіл майлаңыз. Сондай-ақ бұйымды қандай да бір көрінетін зақымданулардың немесе ағып кетулердің бар-жоғына тексеріңіз, қажет болған жағдайда барлық тетіктердің дұрыс жұмыс істейтініне көз жеткізу үшін тоңазытқышты қысқа уақытқа қосыңыз. Егер сіз қандай да бір проблемаларды байқасаңыз, мәселені тексеру және шешу үшін тоңазытқыш жөндеушісіне хабарласыңыз.

### Пайдаланбайтын тоңазытқыштың жарамдылық мерзімі

Әдетте, тоңазытқыш ұзақ сақтауға арналмаған, бірақ құрылғының жай-күйін мерзімді бақылау жағдайында сақтау мерзімін бір жылдан артық ұзартуға болады.

- **1 айға дейін:** өнімдерді алып тастаңыз, бәрін жақсылап сүртіңіз және ешірмес бұрын құрғатыңыз.
- **6 айға дейін:** ылғал сіңіргіштерді үнемі ауыстырыңыз.
- **12 ай және одан да көп:** жоғарыда айтылғандардың бәрінен басқа, тоңазытқыштың тығыздағыштарын үнемі тексеріп, майлаңыз және оның әлі де жақсы жұмыс істеп тұрғанына көз жеткізу үшін тоңазытқышты мезгіл-мезгіл іске қосыңыз.

Тоңазытқышты дұрыс және жауапкершілікпен сақтау оның жұмыс қабілеттілігіне және ұзақ мерзімге жарамдылығына айтарлықтай әсер етуі мүмкін. Жоғарыда көрсетілген кеңестер мен ұсынымдарды басшылыққа ала отырып, сіз тоңазытқышты сақтау кезінде оның сақталуын қамтамасыз ете аласыз. Естеріңізде болсын, тоңазытқышқа үнемі қызмет көрсету және оны күту сақтау режимінде тұрған кезде де маңызды болып қалады.



Тоңазытқышты оңтайлы пайдалану үшін бірнеше маңызды кеңестер:

### БАЛҒЫН ТАҒАМДАРДЫ МҰЗДАТУ

- 24 сағат ішінде мұздатуға болатын тағамның ең көп мөлшері техникалық ақпарат тақтайшасында көрсетілген;
- Мұздату процесі 24 сағатты алады. Осы кезеңде мұздатылатын басқа тағамдарды қосуға болмайды;
- Тек жоғары сапалы, балғын және мұқият тазартылған өнімдерді мұздатыңыз;
- Өнімдерді мұздатқышқа шағын бөліктермен салыңыз, олар тез және толық мұздатылады және кейіннен қажетті мөлшерді ғана ерітуге болады
- Тағамды алюминий фольгаға немесе полиэтиленге орап, қаптамалардың ауа өткізбейтініне көз жеткізіңіз;
- Жаңа, мұздатылмаған өнімдердің мұздатылған өнімдермен жанасуына жол бермеңіз, соңғыларының температурасының көтерілуін болдырмау үшін;
- Майсыз тағамдар майлы тағамдарға қарағанда жақсы және ұзақ сақталады; тұз өнімдердің жарамдылық мерзімін қысқартады;
- Сақтау мерзімін қадағалап отыру үшін әрбір жеке қаптамада мұздату күнін көрсету ұсынылады.

### МҰЗДАТЫЛҒАН ТАҒАМДАРДЫ САҚТАУ

- Сатушының мұздатылған тағамды дұрыс сақтағанына көз жеткізіңіз.
- Есікті жиі ашпаңыз немесе қажет болғаннан ұзағырақ ашық қалдырмаңыз. Жібіткеннен кейін тағам тез бұзылады және қайта мұздату мүмкін емес.
- Өнім өндірушісі көрсеткен жарамдылық мерзімінен асырмаңыз.

### БАЛҒЫН ТАҒАМДАРДЫ САЛҚЫНДАТУҒА АРНАЛҒАН КЕҢЕСТЕР

- Тоңазытқышта жылы тағамдарды немесе буланатын сұйықтықтарды сақтамаңыз
- Тамақты жабыңыз немесе ораңыз, әсіресе оның иісі күшті болса.
- Өнімдерді полиэтилен пакеттерге орау және оларды көкөністерге арналған жәшіктің үстіндегі шыны сөрелерге орналастыру қажет.
- Қауіпсіз болу үшін бір-екі күннен артық сақтамаңыз.
- Пісірілген тағамдар, суық тағамдар және т.б.: оралған болуы керек және кез келген сөреге орналастырылуы мүмкін.
- Жемістер мен көкөністерді жақсылап жуып, арнайы жәшікке салу керек.



- Сары май мен ірімшік: оларды ауа кіргізбеу үшін арнайы жабық контейнерлерге салу немесе алюминий фольгаға немесе полиэтилен пакеттерге орау керек.
- Сүт бөтелкелерінің қақпағы болуы және есік сөрелерінде сақталуы керек.
- Банандарды, картопты, пиязды және сарымсақты, егер қаптамада болмаса, тоңазытқышта сақтауға болмайды.

### ӨНІМДЕРДІ ЖІБІТУГЕ АРНАЛҒАН КЕҢЕСТЕР

Қолданар алдында мұздатылған тағамдарды осы операцияға бөлінген уақытқа байланысты тоңазытқыш бөлімінде немесе бөлме температурасында жібітуге болады.

Кішкентай кесектерді мұздатқыштан тікелей мұздатылған күйде пісіруге болады. Бұл жағдайда пісіру уақыты ұзағырақ болады.

**i** Егер ұзақ уақыт электр энергиясы болмаған кезде өнімдер ерігенде, оларды мүмкіндігінше тезірек пайдалану немесе дайындау қажет, ал дайындағаннан кейін қайта мұздатуға болады.

## ЫҚТИМАЛ АҚАУЛАР ЖӘНЕ ОЛАРДЫ ЖОЮ ТӘСІЛДЕРІ



### НАЗАР АУДАРЫҢЫЗ!

Тоңазытқышты ешбір жағдайда өзіңіз жөндеуге тырыспаңыз. Тәжірибесіз адамдар жасаған жөндеу жарақатқа немесе ауыр ақауларға әкелуі мүмкін. Бұл құрылғыға уәкілетті қызмет көрсету орталығының инженері қызмет көрсетуі керек және тек түпнұсқа қосалқы бөлшектерді пайдалану қажет.

Төмендегі кестеде өзіңіз түзете алатын қарапайым ақаулар тізімі берілген.

Ақаулық	Ықтимал себебі және шешімі
Тоңазытқыш жұмыс істемейді	Басқа электр құрылғысын пайдаланып, розеткадағы қуатты тексеріңіз. Сақтандырғыштардың бүтіндігіне көз жеткізіңіз. Тоңазытқыш қосылмаған болуы мүмкін. Бөлме температурасы жеткілікті (10 °C немесе одан жоғары) болуы керек. Төмен кернеу. Электр қуатының өшуі немесе тізбектің үзілуі.
Жағымсыз иіс	Қатты иісі бар тағамдарды тығыз орап сақтау керек. Бұзылған өнімдердің бар-жоғын тексеріңіз. Тоңазытқышты жуу қажет болуы мүмкін.
Егер құрылғы жеткілікті түрде салқындатылмаса	Құрылғы шамадан тыс жүктелмеген. Термостат тиісті температураға орнатылған. Есік дұрыс жабылады. Құрылғының артқы жағындағы салқындату жүйесі таза, шаңсыз және артқы қабырғаға тимейді. Бүйірлік және артқы қабырғаларда желдету үшін жеткілікті бос орын бар.
Қатты дыбыстар	Тоңазытқыштың деңгей бойынша реттелгенін, тағамның біркелкі орналасқанын тексеріңіз.. Тоңазытқыштың бөлшектері (есіктер, сөрелер) мықтап бекітілгенін тексеріңіз. Құрылғы салқындату жүйесіндегі сұйық салқындатқыштың айналуынан туындаған шағын шу шығаруы мүмкін. Бұл компрессордың жұмысын көрсететін қалыпты құбылыс.

Ақаулық	Ықтимал себебі және шешімі
Құрылғы дыбыстық сигнал береді	Есіктердің жабық екеніне көз жеткізіңіз. Дабыл есікті ашқаннан кейін 60 секундтан кейін шығады.
Тоңазытқыштың артқы қабырғасында мұз пайда болды	Мұз тамшылары әдетте тоңазытқыштың артқы қабырғасында пайда болады. Бұл құрылғының ақаулығы емес. Тоңазытқыштың ішіндегі ешбір заттың артқы қабырғаға тиіп кетпеуін қадағалаңыз. Құрылғының есігін ашқан кезде қарсылық бар-жоғын тексеріңіз. Егер ол кішкене жанасумен ашылса, бұл есіктің тығыздағышын ауыстыру қажет екенін білдіруі мүмкін. Есіктің тығыздағышында бүгілген, қоқыс немесе зақым бар-жоғын тексеріңіз. Егер сіз оларды байқасаңыз және мәселені өзіңіз шеше алмасаңыз, тығыздағышты ауыстыру үшін тұтынушыларға қызмет көрсету орталығына хабарласыңыз. Бұл сәндік есіктің (есіктердің) дұрыс орнатылмауына байланысты болуы мүмкін.
Тоңазытқыштың ағы шам жанбайды	Тоңазытқыштың қуатқа қосылғанын тексеріңіз. Шамның зақымдалған ба, жоқ па, соны тексеріңіз.
Компрессордың ұзақ жұмыс істеуі	Қоршаған ортаның температурасы жоғары болған кезде компрессордың жазғы уақытта ұзақ жұмыс істеуі қалыпты құбылыс болып табылады. Мұздатқышқа бірден тым көп тағам салмаңыз. Ыстық тағамды тоңазытқышқа салмаңыз. Оны суытыңыз. Егер сіз тоңазытқыштың есіктерін жиі ашсаңыз, бұл орын алуы мүмкін.

**i** Құрылғы іске қосылған сәттен бастап үздіксіз жұмыс істеуге арналған. Құрылғының жұмысын сирек тоқтатуға тырысыңыз, әйтпесе оның қызмет ету мерзімі қысқаруы мүмкін.

Тоңазытқыш жұмыс істеп тұрған кезде кейбір шуды байқауға болады. Олар салқындату жүйесіндегі сұйық салқындату агентінің айналымынан туындайды. Бұл ақаулық болып табылмайды және тоңазытқыштың өнімділігіне әсер етпейді, бірақ жүйенің ішіндегі салқындатқышты айдайтын компрессордың жұмысын көрсетеді.

Қуат кернеуі	220-240 В
Номиналды / жылдық тұтынылатын қуат	160 Вт/298 кВт.сағ/жыл
Энергия тиімділігі класы*	A+
Тоқ	0.8 А
Жалпы / пайдалы көлемі	260 л/241 л
Тоңазытқыш камерасы, пайдалы көлемі (балғындық аймағымен)	177 л
Мұздатқыш бөлімінің пайдалы көлемі	64 л
Балғындық аймағы, пайдалы көлемі	26 л
Макс. мұздату қуаты	3.5 кг/күн
Салқындатқыш	R600a
Климат класы	S-T
Шу деңгейі	41 дБ(А)
Өлшемдері	540x550x1769 мм (қаптамасыз); 573x583x1840 мм (қаптамада)
Материал	Пластмасса, металл, шыны
Нетто салмағы	60.5 кг
Брутто салмағы	67 кг

**i** \*A+++ (максималды тиімділік) – дан G-ге дейін (ең төменгі тиімділік).

Өнім қолданыстағы техникалық регламентке сәйкес сертифицирталған. Өндіруші өз қалауы бойынша және қосымша ескертусіз шығарылатын өнімнің сапасын үздіксіз жақсарту саясатын сақтай отырып, тримін, сыртқы түрін, өндіріс елін және модельдің техникалық сипаттамаларын өзгерте алады. Сіз сатып алған модель осы Нұсқаулықтың мәтінінде сипатталғаннан өзгеше болуы мүмкін.

## САҚТАУ ЖӘНЕ ТАСЫМАЛДАУ ЕРЕЖЕЛЕРІ

- Зауыттық қаптамасын сақтап қойыңыз.
- Қаптаманың таңбалауында көрсетілген ережелерді сақтай отырып, құрылғыны зауыттық қаптамада тасымалдаңыз.
- Зауыттық қаптама болмаған жағдайда құрылғыны механикалық зақымданудан қорғауды қамтамасыз ету қажет. Оған ауыр заттарды қоюға болмайды.
- Тоңазытқышты жылжитқан кезде оның еденге қатысты тік орналасуын қамтамасыз ету қажет. Тоңазытқыштың тігінен 40 °С -тан астам көлбеуіне жол берілмейді. Көлденең күйде тасымалдау жағдайында Тоңазытқыш тік күйде кемінде 24 сағат тұруы керек.
- Құрылғыны салыстырмалы ылғалдылығы 70% - дан аспайтын табиғи желдетілетін жабық бөлмелерде оралған күйде сақтаңыз.
- Құрылғыны жылжыту кезінде оны барлық жақтан бекітуді қамтамасыз ету қажет.
- Тасымалдау алдында құрылғыны буып-түйіп, оны сақтау мақсатында тік орналасуын қамтамасыз ету қажет. Тасымалдауды жабық көлікпен жүзеге асыру керек. Көлік ішіндегі кез-келген ықтимал соққылар мен қозғалыстарды болдырмай, құрылғыны мықтап бекіту керек.
- Керісінше жағдайда, дұрыс тасымалданбаған кезде компрессордың және сыртқы құрылымдық элементтерінің зақымдану қаупі бар.
- Тиеу-түсіру жұмыстары процесінде тоңазытқыш жабдығына соққы әсерін болдырмау қажет. Қаптамада манипуляциялық белгілер түрінде берілген нұсқауларды мүлтіксіз сақтау керек.

### НАЗАР АУДАРЫҢЫЗ!

Тасымалдау және сақтау ережелерінің бұзылуынан туындаған зақымданулар мен бұзылулар анықталған жағдайда тоңазытқыш кепілді қызмет көрсетуден алынады, ал қалпына келтіру жөндеу сервистік орталықтың прейскуранты бойынша ақылы тәртіппен жүргізілетін болады.

## КЕПІЛДІК ЖӘНЕ ТЕХНИКАЛЫҚ ҚЫЗМЕТ КӨРСЕТУ

### ҚҰРЫЛҒЫҒА ТЕХНИКАЛЫҚ ҚЫЗМЕТ КӨРСЕТУ

- Құрылғыға қызмет көрсету үшін қажет кез келген электр жұмыстарын білікті электрик немесе құзыретті адам орындауы керек.
- Бұл өнімге тек түпнұсқа қосалқы бөлшектерді пайдаланып, уәкілетті қызмет көрсету орталығы қызмет көрсетуі керек.

Grand® тоңазытқыштарына кепілдік және техникалық қызмет көрсету қамтамасыз етіледі.

Осы Пайдалану жөніндегі нұсқаулықтың «Техникалық қызмет көрсету» бөлімінде ұсынылған нұсқаулықтарға сәйкес жою мүмкін емес ақаулар туындаған жағдайда, бұйымды сатуды жүзеге асырған сауда ұйымына немесе сервис орталығына жүгіну ұсынылады.

Техникалық қызмет көрсету тоңазытқышты мақсаты бойынша пайдалану процесінде бөлшектер мен тораптарды ауыстырусыз оның жұмыс қабілеттілігін қолдауға бағытталған шаралар кешенін білдіреді.

Кепілдік жөндеуді немесе техникалық қызмет көрсетуді орындағаннан кейін механик тиісті үзбелі талонды алып, оның түбіртегін толтыруы керек.

### НАЗАР АУДАРЫҢЫЗ!

Кепілдік бойынша жөндеу және техникалық қызмет көрсету жұмыстарын бір уақытта орындаған кезде бір ғана талон алынады.

## ТОҢАЗЫТҚЫШ КЕЛЕСІ ЖАҒДАЙЛАРДА КЕПІЛДІКТЕН АЛЫНАДЫ:

- Тұтынушының осы Нұсқаулықта баяндалған орнату және пайдалану қағидаларын бұзуы.
- Құрылғының сатылуынан кейінгі жинақсыздық және механикалық зақымдануы.
- Химиялық заттардың әсер ету іздерін анықтау.
- Құрылғыны мақсатсыз пайдалану.
- Тұтынушының, сауда немесе көлік ұйымдарының құрылғыны сақтау, пайдалану және тасымалдау ережелерін сақтамауы.
- Сақтау мен пайдаланудың экстремалдық климаттық жағдайларынан, сондай-ақ дұрыс тасымалданбаған кезде туындаған зақымданулар.
- Жануарлардың немесе жәндіктердің кесірінен болатын зақымданулар немесе қалыпты жұмысының бұзылуы.
- Тиісті рұқсаты жоқ тұлғалардың құрылғыға жөндеу жүргізуі.
- Жылжымалы көліктің барлық түрлерінде тоңазытқышты пайдалану.


- Тоңазытқышты сауда технологиялық құрылғысы ретінде пайдалану.
- Тұтынушыда кернеудің шекті рұқсат етілген мәндерден ауытқуы анықталған кезде компрессордың және автоматика аспаптарының істен шығуы (жоғарыда көрсетілген себеп бойынша тоңазытқыштың істен шығуы бойынша шағымдар «Энергосбыт» жергілікті басқармасына жатқызылсын).
- Сондай-ақ өндірушінің кәсіпорнына тәуелді емес басқа да себептер бойынша.

** НАЗАР АУДАРЫҢЫЗ!**

- Жалған шақыруды тұтынушы төлейді! Егер механикті шақырудың себебі тұтынушының пайдалану жөніндегі нұсқаулықты орындамауы, орнату шарттарын немесе тиісті пайдалану шарттарын бұзуы болып табылса, шақыру және орындалған жұмыстар сервис қызметінің Прейскурантына және және механиктің шақыру орнына дейін машинамен жол жүру тарифтеріне сәйкес төленуі тиіс.
- Тоңазытқышты пайдалану қағидаларын оқыту және басқа да регламенттік емес жұмыстар (розеткаларды, тығын-Автоматтарды және басқаларын жөндеу) сервистік орталықтың ақылы қызметі болып табылады және кепілдік жөндеуге жатпайды.

Тоңазытқышта жылу оқшаулағыш материал полиуретан қолданылады, ол шөгуі мүмкін. Полиуретанның шөгуінен туындаған құрылғының бүйір беттеріндегі шамалы тегіссіздік тоңазытқыш жұмысына әсер етпейді, жылу оқшаулауын нашарлатпайды және ақау болып табылмайды.

## САУДА БЕЛГІЛЕРІ, АВТОРЛЫҚ ҚҰҚЫҚТАР ЖӘНЕ ЗАҢДЫ ӨТІНІШТЕР

Логотип , сауда белгілері, сауда атаулары, фирмалық таңбалау белгілері және олардың барлық нұсқалары Grand ® бренд иесінің, компанияның және оның филиалдарының бағалы активтері болып табылады, оларға қатысты ол сауда белгілерін, авторлық құқықтарды және басқа да зияткерлік меншік құқықтарын, сондай-ақ Grand® тауар белгісінің кез келген компоненттерін пайдалану нәтижесінде алынған барлық материалдық емес активтерді иеленеді. Grand® тауар таңбасын коммерциялық мақсаттарда Grand компаниясының алдын ала жазбаша келісімінсіз пайдалану тауар таңбасына құқықтарды бұзу немесе тиісті заңдарды бұза отырып, жосықсыз бәсекелестікті білдіруі мүмкін.

## ДҰРЫС КАДЕГЕ ЖАРАТУ



Өнімдегі немесе орамдағы бұл таңба, өнімнің қарапайым тұрмыстық қалдықтар қатарына жатпайтынын және істен шыққаннан кейін, электрлік немесе электрондық жабдықты қайта өңдеуге арналған тиісті жинау орнына өткізу керектігін көрсетеді. Ескі құрылғыларды жинау және қайта өңдеу біздің табиғи ресурстарды сақтауға маңызды үлес қосады және экологиялық таза және зиянсыз қоқысқа шығаруды қамтамасыз етеді.



Өнім Кеден одағының тиісті техникалық регламенттерінің талаптарына сәйкес сертификатталған.

## ҚР-ҒА ИМПОРТТАУШЫ

"ASTRO BT" ЖШС  
Алматы қ., Бурундайская к., 93а, +7(727) 223 03 65  
ҚР бойынша қолдау орталығы: 8 800 004 04 94  
[www.grandmt.kz](http://www.grandmt.kz)

Өнімнің сыртқы түрін, түсі мен техникалық мәліметтерің өндіруші тұтынушыға алдын ала ескертусіз өзгерте алады.

# Grand®

ВСТРАИВАЕМЫЙ  
ХОЛОДИЛЬНИК  
С НИЖНЕЙ  
МОРОЗИЛЬНОЙ  
КАМЕРОЙ

ПОЖАЛУЙСТА,  
ВНИМАТЕЛЬНО  
ПРОЧТИТЕ ИНСТРУКЦИЮ

СОХРАНИТЕ ЕЁ ДЛЯ  
ДАЛЬНЕЙШЕГО  
ИСПОЛЬЗОВАНИЯ

МОДЕЛЬ  
GNBI-241WNFO

## РУКОВОДСТВО ПО ЭКСПЛУАТАЦИИ












**Холодильник предназначен для хранения и замораживания пищевых продуктов.**

Данная модель холодильника оснащена системой **No Frost**, которая служит для того, чтобы на стенках устройства не образовывались иней и лед. Благодаря данной технологии можно забыть о разморозке.

При покупке устройства проверьте его на отсутствие механических повреждений конструкции, внешнего оформления и упаковки, на функционирование.

**ПРИМЕЧАНИЕ:** Все изображения в Руководстве имеют справочный характер. Модель и комплектация конкретной модели, приобретённой вами, может иметь отличия от изображений в инструкции.

## СОДЕРЖАНИЕ

	<b>ИНФОРМАЦИЯ ПО ТЕХНИКЕ БЕЗОПАСНОСТИ</b>	<b>6</b>
	Меры предосторожности при эксплуатации устройства	6
	Меры предосторожности по обращению с электричеством	8
	Меры предосторожности при перемещении и установке	8
	Защита окружающей среды	9
	Энергосбережение	10
	<b>ОБЗОР УСТРОЙСТВА</b>	<b>11</b>
	Места хранения продуктов	11
	Диапазон температур	12
	Таблица хранения продуктов	15
	<b>УСТАНОВКА</b>	<b>16</b>
	Подготовка к установке	16
	Размеры ниши для встраивания	18
	Вентиляция	20
	Установка в мебельный корпус	21
	Перенавешивание дверей холодильника	25
	Обеспечение правильной герметизации двери	25
	<b>ЭКСПЛУАТАЦИЯ</b>	<b>26</b>
	Перед первым использованием	26
	Использование холодильной камеры	26
	Использование морозильной камеры	27
	Панель управления	28
	<b>ОБЩИЕ ПРАВИЛА УХОДА</b>	<b>31</b>
	Чистка холодильника	31
	Размораживание	32
	Уход за неэксплуатируемым устройством	32
	<b>ПОЛЕЗНЫЕ СОВЕТЫ И РЕКОМЕНДАЦИИ</b>	<b>35</b>
	Замораживание свежих продуктов	35
	Хранение замороженных продуктов	35
	Советы для охлаждения свежих продуктов	35
	Советы по размораживанию продуктов	36
	<b>ТЕХНИЧЕСКОЕ ОБСЛУЖИВАНИЕ</b>	<b>37</b>
	Возможные неисправности и способы их устранения	37
	<b>ТЕХНИЧЕСКИЕ ХАРАКТЕРИСТИКИ</b>	<b>39</b>
	<b>ДОПОЛНИТЕЛЬНАЯ ИНФОРМАЦИЯ</b>	<b>40</b>
	Правила хранения и транспортировки	40
	Гарантийное и техническое обслуживание	41
	Холодильник снимается с гарантии в следующих случаях	41
	Товарные знаки, авторские права и юридические заявления	43

## УВАЖАЕМЫЙ ПОКУПАТЕЛЬ!

**Спасибо за покупку нашего холодильника. Чтобы максимально эффективно использовать его возможности, рекомендуем тщательно изучить инструкцию по эксплуатации, представленную в данном руководстве.**

Упаковку от холодильника следует утилизировать в соответствии с действующими правилами по охране окружающей среды. Для утилизации любых частей данного устройства, пожалуйста, свяжитесь с профильными коммунальными службами вашего региона.

Компания Grand® постоянно совершенствует свои изделия и поэтому оставляет за собой право вносить изменения, не влияющие на безопасность и функционирование устройства.

Grand®

## ПОЯСНЕНИЯ К СИМВОЛАМ



### **ОПАСНОСТЬ**

Данный знак указывает на то, что существует угроза для жизни и здоровья людей, вызванная крайне опасным газом.



### **ПРЕДУПРЕЖДЕНИЕ ОБ ЭЛЕКТРИЧЕСКОМ НАПРЯЖЕНИИ**

Этот символ указывает на опасность для жизни и здоровья людей из-за напряжения.



### **ПРЕДУПРЕЖДЕНИЕ**

Этот символ указывает на потенциально опасную ситуацию, которая может привести к смерти или серьёзным травмам, если не принять необходимые меры предосторожности.



### **ПРЕДОСТЕРЕЖЕНИЕ**

Данный символ предупреждает о возможном риске получения лёгких или незначительных травм, а также о возможном нанесении ущерба имуществу и окружающей среде.



### **ВНИМАНИЕ**

Символ указывает на важную информацию (например, о возможном вреде для имущества), но не на опасность.



### **СОБЛЮДАЙТЕ ИНСТРУКЦИИ**

Пометки с этим символом указывают на то, что необходимо внимательно прочитать инструкцию по эксплуатации.



### **ОБСЛУЖИВАНИЕ СЕРВИСНЫМ СПЕЦИАЛИСТОМ**

Этот символ указывает на то, что рекомендуется обратиться к специалисту сервисного центра, который должен обслуживать устройство только в соответствии с инструкцией по эксплуатации.



### **ИНФОРМАЦИЯ**

Пометки с этим символом указывают на информацию для общего сведения.

- В целях вашей безопасности и для обеспечения правильной эксплуатации устройства, перед установкой и первым использованием, пожалуйста, внимательно изучите данное Руководство пользователя, обращая внимание на все указания и предупреждения.
- Чтобы избежать ошибок и несчастных случаев, необходимо убедиться, что все пользователи, которые будут эксплуатировать устройство, полностью осведомлены о правилах его использования и мерах предосторожности. Рекомендуется сохранить эту инструкцию и обеспечить её сохранность при передаче или продаже устройства. Это позволит всем, кто будет пользоваться устройством в будущем, получить необходимую информацию о его эксплуатации и мерах безопасности.
- В целях безопасности жизни и имущества соблюдайте меры предосторожности, изложенные в данной инструкции пользователя, так как производитель не несёт ответственности за ущерб вызванный несоблюдением инструкции.

### МЕРЫ ПРЕДОСТОРОЖНОСТИ ПРИ ЭКСПЛУАТАЦИИ УСТРОЙСТВА



**ПРЕДУПРЕЖДЕНИЕ!**  
**ПОЖАРООПАСНО / ЛЕГКОВОСПЛАМЕНЯЮЩИЕСЯ ВЕЩЕСТВА!**



**ПРЕДУПРЕЖДЕНИЕ!** Риск возникновения пожара при использовании легковоспламеняющихся материалов!



**ПРЕДУПРЕЖДЕНИЕ!** Не загораживайте вентиляционные отверстия на корпусе устройства.



**ПРЕДУПРЕЖДЕНИЕ!** Не используйте механические устройства или другие приспособления для ускорения процесса размораживания, кроме рекомендованных производителем. Запрещается удалять наледь и иней при помощи острых предметов во избежание повреждения холодильного контура.



**ПРЕДУПРЕЖДЕНИЕ!** Не нарушайте целостность контура циркуляции хладагента.



**ПРЕДУПРЕЖДЕНИЕ!** Не помещайте внутрь холодильника любые электроприборы, только если такая возможность не предусмотрена изготовителем. Холодильник должен быть отключен от сети питания по завершению использования и перед началом проведения пользовательского обслуживания.



**ПРЕДУПРЕЖДЕНИЕ!** Не прикасайтесь к лампочке, если она была включена в течение длительного времени, так как она может быть очень горячей.



**ПРЕДУПРЕЖДЕНИЕ!** Лампочка, поставляемая с данным устройством, является лампой «специального назначения» и может использоваться только с поставляемым холодильником. Эта лампа «специального назначения» не может использоваться для бытового освещения.



**ПРЕДУПРЕЖДЕНИЕ!** Любые электрические компоненты вилка, шнур электропитания, компрессор и т.д. должны заменяться сертифицированным сервисным специалистом или квалифицированным обслуживающим персоналом.

- Холодильник может использоваться детьми старше 8 лет, лицами с ограниченными физическими, сенсорными или умственными способностями, а также людьми с недостаточным опытом эксплуатации данной бытовой техники, если они были проинструктированы о правилах безопасной эксплуатации и осознают существующую опасность. Детям не разрешается играть с устройством. Дети не должны осуществлять очистку и пользовательское обслуживание холодильника без присмотра взрослых.
- Если кабель питания повреждён, он должен быть заменён авторизованным сервисным центром во избежание поломки оборудования.
- Утилизируйте холодильник согласно требованиям местного законодательства.
- Не храните в холодильнике взрывоопасные вещества и предметы, например, аэрозольные баллончики.
- Настоящее устройство предназначено для использования в бытовых и аналогичных условиях, таких как:
  - кухни для сотрудников в магазинах, офисах и в других служебных помещениях;
  - фермерские хозяйства;
  - гостиницы, мотели и другие типы жилья, связанные с проживанием постояльцев;
  - условия проживания категории «постель и завтрак».
- Не размещайте в холодильнике чрезмерно много продуктов.
- Не открывайте слишком часто дверь холодильника, особенно в жаркую погоду, и не оставляйте дверь открытой слишком долго.
- Не храните пиво, напитки или другие жидкости, содержащиеся в бутылках или алюминиевых банках, а также в стеклянной таре, в морозильной камере холодильника, в противном случае стекло или алюминиевые банки могут треснуть от мороза, что может привести к повреждению устройства.
- Холодильник предназначен для работы только в пределах диапазона температуры окружающей среды, указанной в технических характеристиках. Эксплуатация устройства при более низких температурах может привести к его поломке.
- Избегайте попадания пальцев в щели между дверцами холодильника и его корпусом, чтобы предотвратить их защемление.
- Аккуратно закрывайте дверь холодильника, чтобы находящиеся внутри предметы не упали с места.
- Не доставайте и не трогайте предметы из морозильной камеры, если ваши руки влажные, так как это может привести к ссадинам на коже или ожогам от морозильной камеры.
- Следуйте указаниям производителей продуктов питания при выборе условий их хранения в холодильнике. Не следует размораживать и повторно замораживать продукты. Соблюдайте сроки хранения продуктов. При размораживании холодильника примите меры для сохранения температуры продуктов на время его размораживания и чистки.
- Не допускайте длительного воздействия на устройство прямых солнечных лучей.
- Холодильник предназначен исключительно для бытового использования, для хранения продуктов, он не должен использоваться для других целей, например, для хранения лекарственных средств или биологических продуктов и т.д.


## **МЕРЫ ПРЕДОСТОРОЖНОСТИ ПО ОБРАЩЕНИЮ С ЭЛЕКТРИЧЕСТВОМ**

- Не тяните за кабель питания для отсоединения шнура питания холодильника. Пожалуйста, крепко возьмитесь за вилку и вытяните её из розетки.
- Чтобы обеспечить безопасное использование, не повреждайте шнур питания и не используйте его, когда он повреждён или изношен.
- Во избежание опасности, повреждённый шнур питания подлежит замене только компетентной сервисной службой или специалистами сервисной службы.
- Не используйте удлинители или не заземлённые адаптеры.
- Используйте отдельную розетку, розетка также не должна использоваться совместно с другими электроприборами. Штепсельная вилка должна плотно входить в розетку, в противном случае может возникнуть пожар.
- Убедитесь, что розетка оснащена надёжной линией заземления.
- Устанавливайте устройство так, чтобы доступ к розетке был свободным.
- В случае утечки бытового газа, перекройте подачу газа, а затем откройте двери и окна. Не отключайте холодильник и другие электрические приборы из розетки, поскольку искра может вызвать пожар.
- Не ставьте работающие электроприборы на холодильник.
- Во избежание опасности для жизни и здоровья пользователя, не разбирайте и не ремонтируйте холодильник, а также не повреждайте контур хладагента. Техническое обслуживание устройства должно проводиться только специалистом.
- В случае отключения электричества или перед чисткой холодильника, отключайте устройство от электропитания. Если электричество было отключено, не подключайте холодильник к источнику питания в течение пяти минут, чтобы предотвратить повреждение компрессора из-за возможных перепадов напряжения в электросети.
- Если у вас бывают скачки напряжения, то рекомендуется использовать стабилизатор напряжения с автоматической регулировкой напряжения.

## **МЕРЫ ПРЕДОСТОРОЖНОСТИ ПРИ ПЕРЕМЕЩЕНИИ И УСТАНОВКЕ**

- Не размещайте легковоспламеняющиеся предметы рядом с холодильником, чтобы избежать пожара.
- Не кладите тяжёлые предметы сверху холодильника, поскольку эти предметы могут упасть при закрывании или открывании двери холодильника, что может привести к получению травм.
- Холодильник имеет большой вес и при некорректном обращении или переноске может стать причиной серьёзных травм.
- Во время установки и перемещения устройства не следует держаться за рукоятки дверей, открытые двери, а также любые выступающие детали, например, конденсатор сзади холодильника, а также притрагиваться к системе компрессора.
- Во время установки и перемещения устройства не следует наклонять его больше чем на 40° по отношению к поверхности. Если такая ситуация возникла, включение можно произвести не ранее 2 часов после его установки.
- Если холодильник хранился или перевозился при минусовой температуре, перед включением в сеть, нужно дать ему прогреться при комнатной температуре в течение 8 часов в распакованном виде.

## ЗАЩИТА ОКРУЖАЮЩЕЙ СРЕДЫ


Материалы, использованные в данном устройстве, отмеченные символом , подлежат вторичной переработке.



Символ на изделии или на его упаковке указывает на то, что данное изделие не может рассматриваться как бытовой мусор. Вместо этого его следует отнести в соответствующий пункт сбора для утилизации электрического и электронного оборудования.

Обеспечив правильную утилизацию данного изделия, вы сможете предотвратить возможные негативные последствия для окружающей среды и здоровья людей, которые могут быть вызваны неправильным обращением с отходами данного изделия. Для получения более подробной информации об утилизации данного изделия обратитесь в местный совет, службу утилизации бытовых отходов или в магазин, где вы приобрели изделие.

### Перерабатываемые материалы

Материалы с символом  подлежат вторичной переработке. Сдайте упаковку в подходящие контейнеры для сбора вторсырья.

### Утилизация устройства

1. Отсоедините сетевую вилку от сетевой розетки.
2. Отрежьте сетевой кабель и выбросьте его.



**ВНИМАНИЕ!** Во время использования, обслуживания и утилизации устройства обратите внимание на символ (*см. рисунок слева*), который расположен на задней части холодильника (задняя панель или компрессор) и имеет жёлтый или оранжевый цвет. Этот символ предупреждает о риске возгорания.

Хладагент и циклопентановые пеноматериалы, используемые в производстве холодильника, легко воспламеняются. Поэтому, при повреждении холодильника, он должен храниться вдали от любого источника огня. Устройство следует сдать в соответствующие специализированные службы для вторичной переработки. Устройство должно утилизироваться способом отличным от сжигания, во избежание нанесения вреда окружающей среде или любого другого вреда.



**ПРЕДУПРЕЖДЕНИЕ!** Демонтируйте дверцы холодильника, но полки оставьте внутри, чтобы дети не могли забраться внутрь.

## **ЭНЕРГОСБЕРЕЖЕНИЕ**

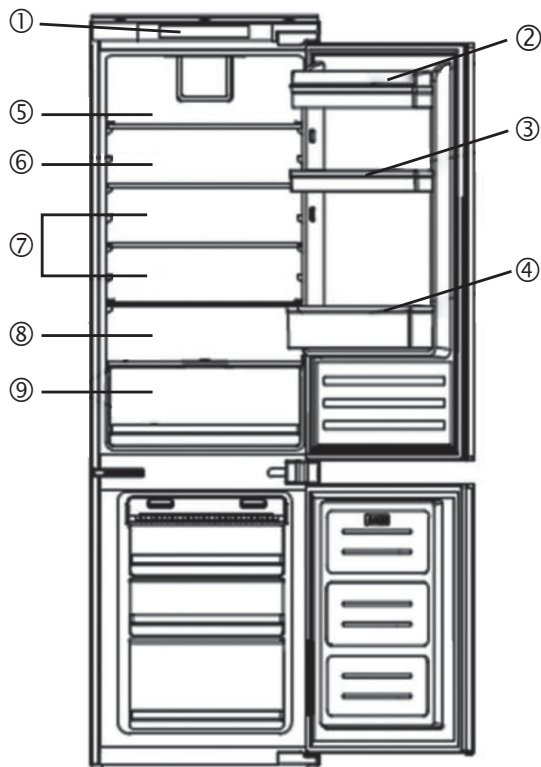
### **Для экономии электроэнергии необходимо:**

- Устанавливать устройство вдали от источников тепла, не подвергая его воздействию прямых солнечных лучей, а также в хорошо проветриваемом помещении.
- Не класть горячие продукты в холодильник, чтобы избежать повышения температуры внутри устройства и, следовательно, не допустить непрерывной работы компрессора.
- Не располагать продукты питания близко друг к другу, чтобы обеспечить надлежащую циркуляцию воздуха.
- В случае отсутствия электроэнергии желательно держать дверцу холодильника закрытой.
- Открывать или держать дверцы устройства открытыми как можно реже.
- Не устанавливать слишком низкую температуру.
- Своевременно удалять пыль, находящуюся на задней панели холодильника.

## МЕСТА ХРАНЕНИЯ ПРОДУКТОВ

Секция холодильной камеры предназначена для краткосрочного хранения продуктов. Хотя в ней и поддерживается низкая температура, но не рекомендуется оставлять продукты на длительное время.


Из-за циркуляции холодного воздуха внутри холодильника температура в разных его частях может различаться. Поэтому продукты следует размещать в разных зонах в зависимости от их типа.

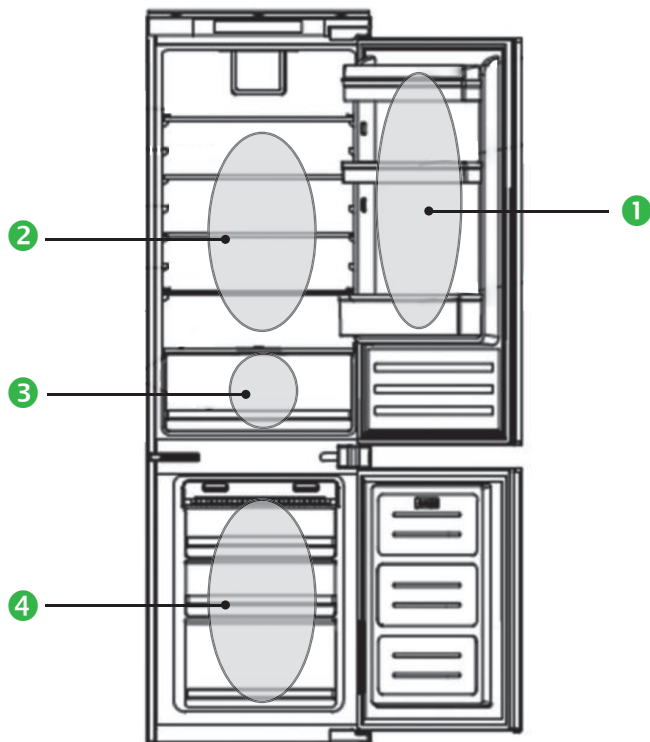


- ❶ Панель управления
- ❷ Сливочное масло, сыры и т.д.
- ❸ Продукты питания в банках и бутылках.
- ❹ Напитки, молоко.
- ❺ Приготовленная пища.
- ❻ Йогурты, консервы и т.д.
- ❼ Бутылки или готовые блюда и т.д.
- ❽ Ящик для овощей и фруктов.
- ❾ Зона свежести: ящик для мяса рыбы, фруктов и овощей.

### ВНИМАНИЕ

В нижнем отсеке расположены ящики морозильного отделения.

 Изображение носит справочный характер и может отличаться от реального устройства.



## ДИАПАЗОН ТЕМПЕРАТУР

Благодаря естественной циркуляции воздуха в холодильнике, существует диапазон различных температур, которые подходят для хранения продуктов разного типа. Области с более низкой температурой находятся непосредственно над зоной свежести\*, в самой нижней части холодильника, а также у задней стенки. Наиболее тёплые области находятся в передней верхней части холодильника, а также на двери. Расположите продукты в соответствии с приведённой информацией, и храните так, чтобы воздух мог свободно циркулировать среди них.

### 1 Прохладная зона

В этой зоне рекомендуется хранить следующие продукты: молоко, яйца, йогурт, фруктовые соки, твёрдые сыры, открытые банки, бутылки с соусами и джемами, масло, маргарин и т.д.

### 2 Холодная зона от +2 °C до +5 °C

В этой зоне рекомендуется хранить следующие продукты: запечатанные сырые продукты, готовые мясные блюда, пироги, мягкие сыры, ветчина, приготовленные салаты и различные десерты.

### 3 Зона для овощей и фруктов

В этой зоне рекомендуется хранить следующие продукты: свежие салаты в упаковке, помидоры, редис и другие овощи, и фрукты.

### 4 Морозильное отделение

Морозильная камера предназначена для приготовления льда и длительного хранения продуктов в замороженном состоянии, таких как мясо, овощи, мороженое и т.д.

Быстрое замораживание способно обеспечить продолжительное хранение замораживаемых продуктов питания. Мороженные продукты в вашей морозильной камере можно хранить в течении максимум 4-х месяцев после даты покупки.

#### ВНИМАНИЕ!

- Никогда не закрывайте двери холодильника при выдвинутых ящиках и полках, это может привести к повреждению их и самого холодильника.
- Никогда не размещайте газированные, шипучие напитки в морозильной камере на долгое время, так как это может привести к росту давления в ёмкости, и, как следствие, взрыву самой ёмкости и повреждению холодильника.

\* **Зона свежести** — это нулевая зона — здесь поддерживается температура, максимально приближенная к 0 °С. В зону свежести кладут продукты с ограниченным сроком хранения. Данная зона обеспечивает:

- **Низкую температуру.** Градус выше, чем в морозильнике, и ниже, чем в основной камере. При таких условиях рыба и мясо сохраняют качество в течение 3 суток без заморозки.
- **Высокую влажность.** В зоне свежести овощи, фрукты и ягоды сохраняют естественную упругость, зелень не вянет.
- **Останавливает разрушение.** В отсеке можно держать капризные продукты перед заготовкой (консервацией). Еда сохраняет первоначальные качества в течение нескольких дней.

### Дверные полки

Полки подходят для хранения яиц, упакованных продуктов питания, напитков в банках и бутылках и т.д. Не помещайте слишком много тяжёлых продуктов на данные полки.

### Ящики для овощей и фруктов

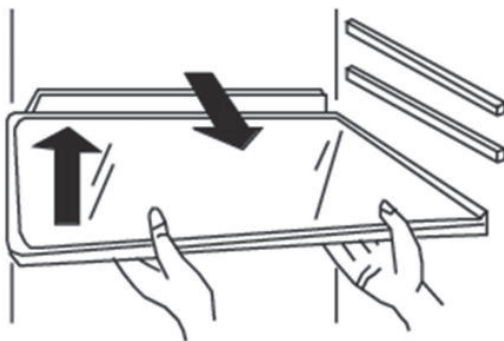
Ящики для овощей и фруктов расположены внизу холодильного отделения и предназначены для хранения и охлаждения овощей и фруктов.

### Стекло́нные полки

Холодильник оснащён стеклянными полками. Они предназначены для хранения и охлаждения продуктов. При необходимости их можно извлечь и помыть.

Полки холодильника можно перемещать внутри холодильной камеры, в соответствии с требованиями к хранению. Чтобы переместить полку, поднимите заднюю часть полки, а затем потяните её на себя. Чтобы установить полку, вставьте полку обратно в место крепления, а затем опустите заднюю стенку.

Для экономии электроэнергии полки и выдвижные ящики необходимо разместить также, как показано на рисунке.



### ВНИМАНИЕ!

Прежде чем заполнять холодильник любыми свежими или замороженными продуктами, дайте ему проработать в течение 24 часов, чтобы убедиться, что он работает корректно, а также, чтобы температура достигла необходимого уровня.

**ТАБЛИЦА ХРАНЕНИЯ ПРОДУКТОВ**

Продукты	>	Подходящая упаковка	>	Примерный срок хранения (в неделях)				
				2-3	4	6	8	10-12
Фарш	>	Полиэтиленовый пакет	>	●				
Колбасы	>	Полиэтиленовый пакет	>	●				
Мелкая рыба	>	Полиэтиленовый пакет	>	●				
Сердце/печень	>	Полиэтиленовый пакет	>	●				
Мороженое	>	Пластиковый контейнер	>	●				
Фрукты	>	Пластиковый контейнер	>	●				
Сыр	>	Полиэтиленовый пакет	>		●			
Хлеб	>	Полиэтиленовый пакет	>		●			
Крупная рыба	>	Полиэтиленовый пакет	>		●			
Торт/выпечка	>	Стеклянный контейнер	>		●			
Свинина	>	Алюминиевая фольга	>			●		
Говядина	>	Алюминиевая фольга	>			●		
Баранина	>	Алюминиевая фольга	>			●		
Грибы	>	Полиэтиленовый пакет	>			●		
Спаржа	>	Полиэтиленовый пакет	>			●		
Овощи	>	Полиэтиленовый пакет	>			●		
Клубника	>	Полиэтиленовый пакет	>			●		
Желе	>	Алюминиевая фольга	>			●		
Курица	>	Алюминиевая фольга	>				●	
Индейка	>	Алюминиевая фольга	>				●	
Утка	>	Алюминиевая фольга	>				●	
Гусь	>	Алюминиевая фольга	>				●	
Цветная капуста	>	Полиэтиленовый пакет	>					●
Бобы	>	Полиэтиленовый пакет	>					●
Копчености	>	Полиэтиленовый пакет	>					●
Маринады	>	Стеклянный контейнер	>					●
Консерв. фрукты	>	Стеклянный контейнер	>					●
Леденцы	>	Алюминиевая фольга	>					●

**i** Все данные выше приведены только для справки и являются приблизительными.



## ПОДГОТОВКА К УСТАНОВКЕ

Перед использованием устройства снимите все упаковочные материалы, включая подкладку со дна холодильника, пенопластовые подкладки и плёнку внутри холодильника, также снимите защитную плёнку с дверей и корпуса холодильника.

### ВНИМАНИЕ!


Не позволяйте детям играть с упаковочными материалами. Опасность удушения!

- Холодильник ни в коем случае нельзя устанавливать вблизи источников тепла, например, нагревательных элементов или плит, а также в места с высокой влажностью, для предотвращения возникновения ржавчины или снижения изоляционного эффекта.
- Если иная установка невозможна, соблюдайте минимальные требования по размещению: **от варочной панели** – минимум 3 см, **от духовки** – минимум 30 см, **от другого холодильника** – минимум 2 см, рекомендуемое расстояние при установке холодильника: не менее 75 мм до задней стены, не менее 100 мм до потолка.
- Перед началом работы устройства его необходимо почистить (см. раздел «Общие правила ухода»). Холодильник должен быть установлен на ровную и твёрдую поверхность и располагаться в хорошо вентилируемом помещении.
- При установке устройства обратитесь за помощью, не перемещайте холодильник в одиночку. Будьте осторожны, у холодильника могут быть острые края. Используйте соответствующие средства защиты во время установки и транспортировки устройства.
- Чтобы обеспечить ровное положение холодильника, следует использовать регулируемые по высоте ножки в передней части основания устройства.
- Система охлаждения в задней части холодильника не должна соприкасаться со стенкой.
- Холодильник должен быть установлен с обеспечением достаточной вентиляции. Убедитесь, что над устройством имеется канал для выхода воздуха и что между задней частью холодильника и стеной имеется свободное пространство.
- Перед установкой и регулировкой принадлежностей необходимо убедиться, что холодильник отключен от сети питания.
- Перед установкой устройства в нишу произведите перенавеску дверцы холодильника, если это требуется. Перенавеска дверей описана в разделе «Перенавешивание дверей холодильника». Если перенавеска не требуется, приступайте к установке.

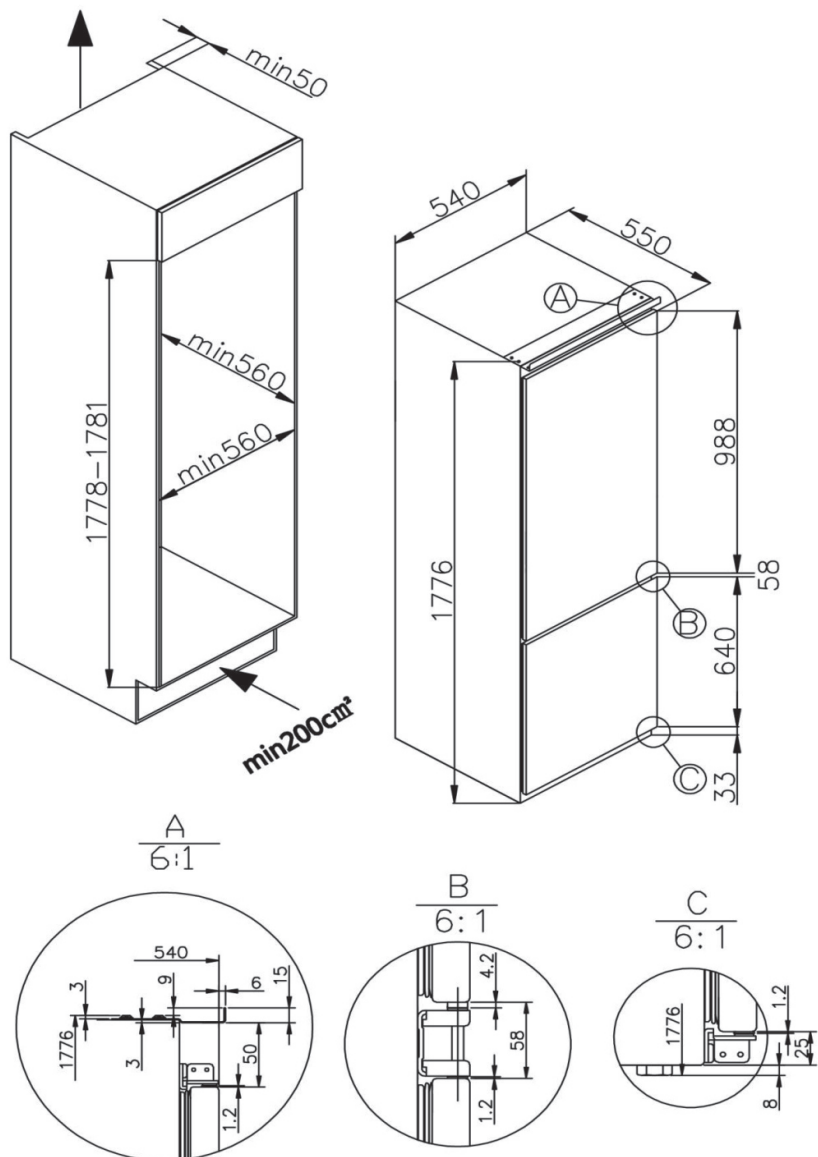
- Перед подключением холодильника к сети электропитания убедитесь в том, что параметры электросети соответствуют параметрам, указанным на технической этикетке, прикрепленной либо к задней стенке, либо внутри устройства слева или справа.
- Холодильник должен быть подключен только к однофазной сети переменного тока 220–240 В~ / 50 Гц. Используйте розетку с заземлением. При отсутствии такой розетки её должен установить квалифицированный обслуживающий персонал.
-  **ВНИМАНИЕ!** Перед первым включением оставьте устройство в вертикальном положении на 2 часа, чтобы циркуляция хладагента стабилизировалась. Перед включением, убедитесь, что холодильник сухой внутри.
-  **ПРЕДУПРЕЖДЕНИЕ:** Хладагент способен легко воспламениться. Контур хладагента герметично закрыт и защищён от утечек. Любое вмешательство неуполномоченными лицами в конструкцию холодильника может привести к пожару. Убедитесь, что на контур хладагента не оказывается механическое воздействие (в том числе и на элементы вокруг компрессора).

 **ВНИМАНИЕ!**

Мы не несём ответственности за какой-либо ущерб, причинённый в результате использования холодильника без заземления!

 Данная модель холодильника предназначена для встраивания в нишу, шкаф или кухонную мебель.

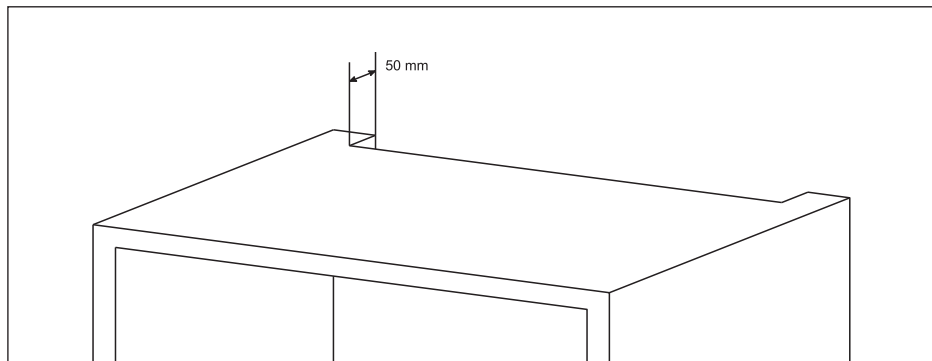
**РАЗМЕРЫ НИШИ И УСТРОЙСТВА ДЛЯ ВСТРАИВАНИЯ**



**i** Иллюстрация приведена в качестве справочной информации. Размеры зависят от параметров холодильника и от рекомендаций производителя.

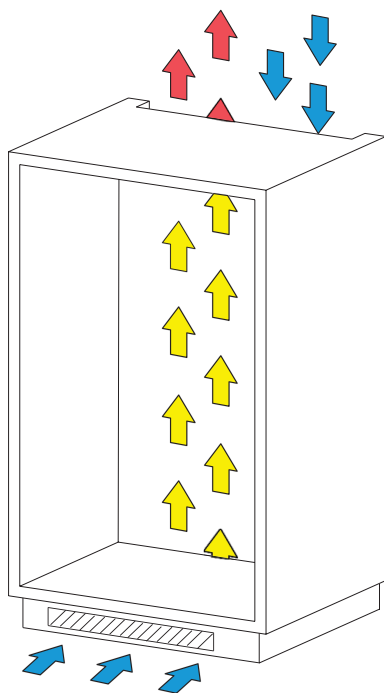
Для изделий, предназначенных для встраиваемой установки, необходимо соблюдать следующие требования:

Для эффективной вентиляции устройства необходимо соблюдать расстояние в 50 мм.



## ВЕНТИЛЯЦИЯ

Основным фактором, который следует учитывать при установке любого холодильного агрегата во встроенную кухню, является обеспечение достаточной вентиляции. Тепло, отводимое от теплообменника должно рассеиваться в окружающее пространство. Неправильная вентиляция может привести к преждевременному выходу из строя компрессора, чрезмерному энергопотреблению и полному отказу системы и может аннулировать гарантию, предоставляемую с устройством.



Воздушный поток

В верхней части шкафа должно быть предусмотрено пространство, чтобы обеспечить свободную вентиляцию воздуха. Рекомендуемый размер отверстия: 500 x 50 мм.

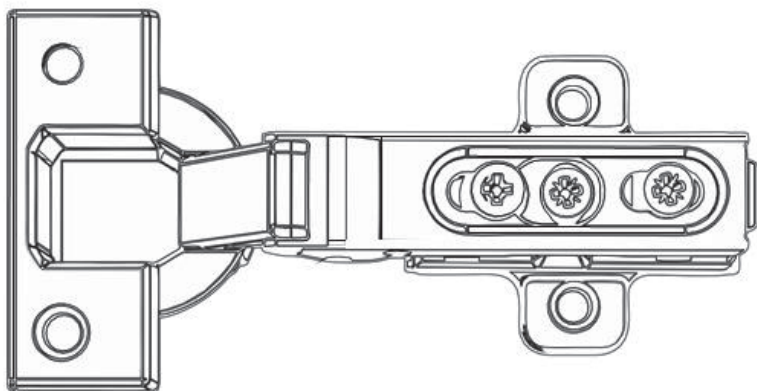
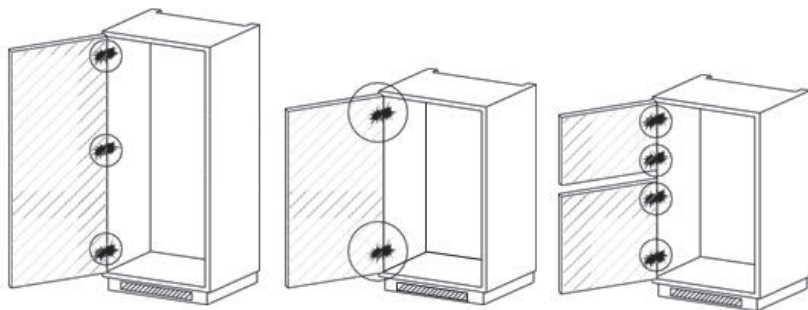
В задней части шкафа должно быть место для прохождения потока холодного воздуха. Рекомендуется: оставить пространство 500 x 50 мм.

В основании кухонного шкафа под холодильником необходимо сделать вырез для циркуляции воздуха. В качестве альтернативы можно удалить тонкий участок в основании, чтобы пропустить воздух внутрь устройства (рекомендуется 600 мм x 10 мм).

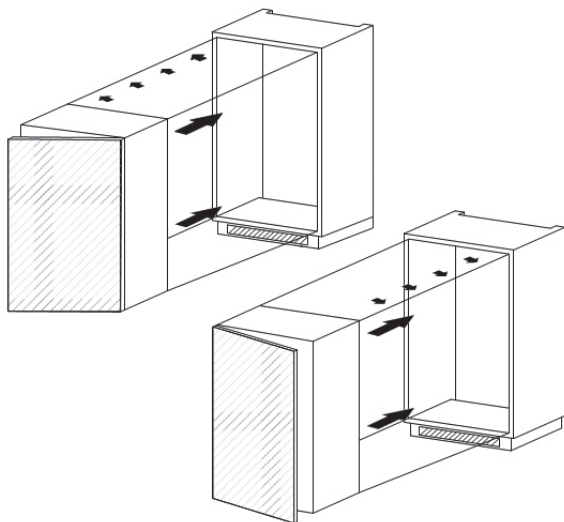
Для правильной работы холодильника важно, чтобы верхняя часть корпуса не была заблокирована. Как правило, чем больше воздуха может попасть внутрь, тем лучше и эффективнее работает устройство.

УСТАНОВКА В МЕБЕЛЬНЫЙ КОРПУС

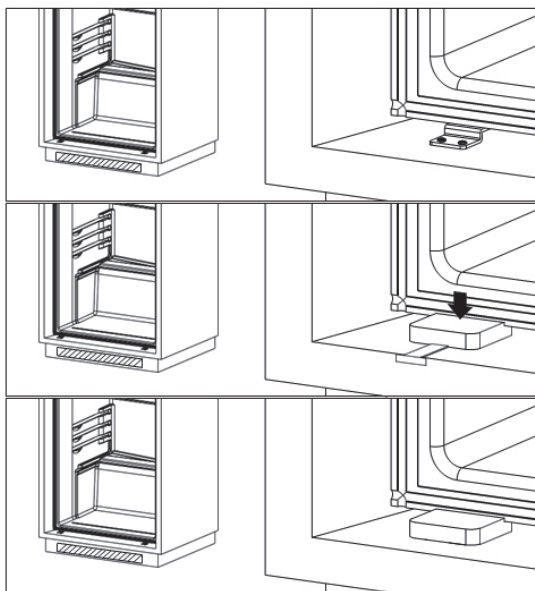
1. Перед тем, как разместите холодильник в шкафу, установите дверные петли.



2. Осторожно установите устройство в корпус шкафа и убедитесь, что холодильник находится по центру шкафа.



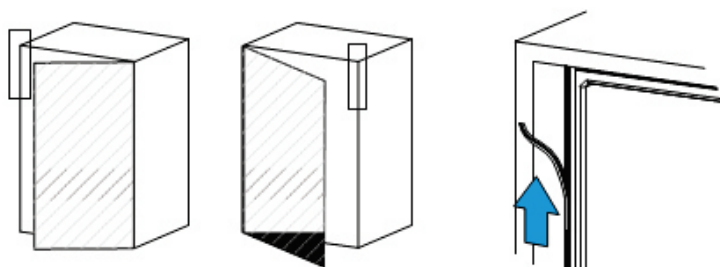
3. У основания устройства находятся две металлические пластины.



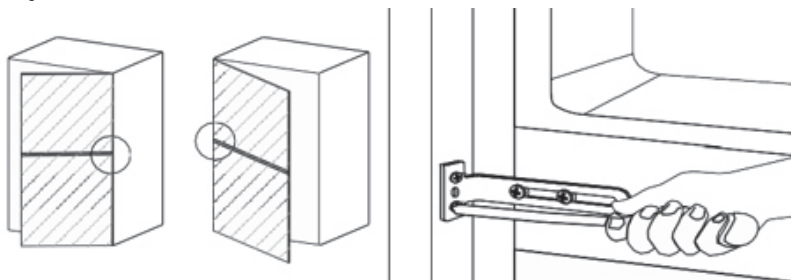
Установите поставляемые наклейки (опционально) на эти пластины как показано на рисунке. Убедитесь, что кромки накладок находятся на одном уровне с кромкой основания шкафа.

Как правило, чем лучше циркуляция воздуха, тем более эффективнее работа изделия.

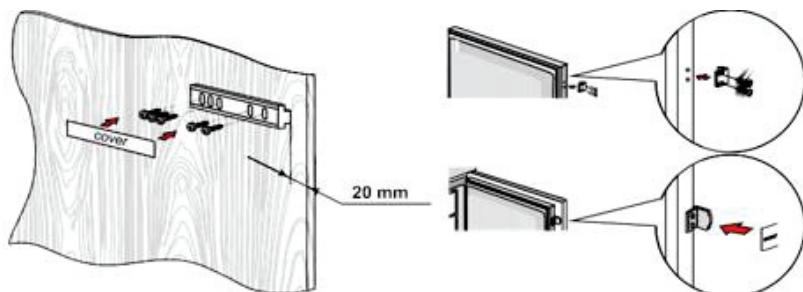
4. Заполните зазор на стороне без шарниров уплотнительной лентой (опционально), как показано на рисунке.



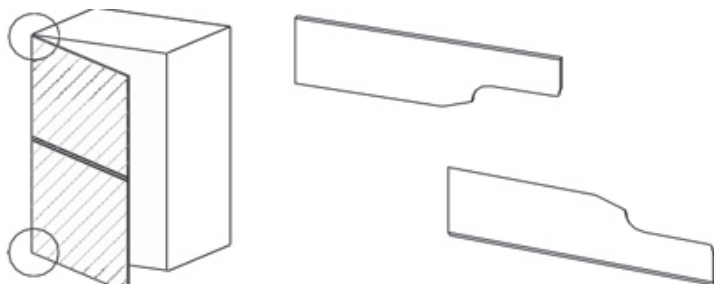
5. Установите соединительную пластину (опционально), как показано на рисунке.



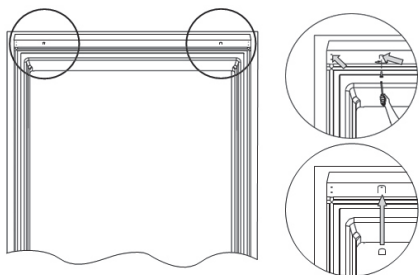
6. Установите слайдер и наденьте на него крышку. Затем установите соединительный кронштейн, закрепив его на устройстве и на корпусе шкафа.



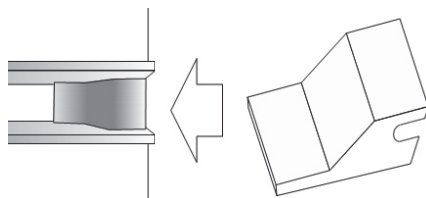
7. Установите крышки петель, как это показано ниже на рисунке.



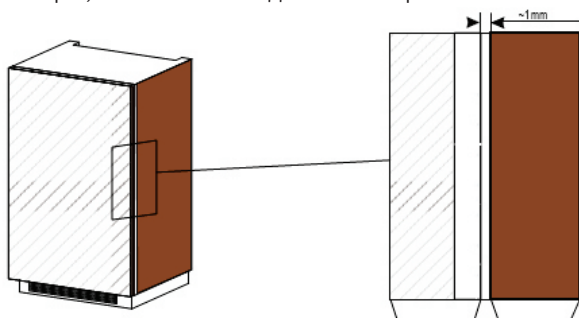
8. Зафиксируйте надежно обе точки в верхней части прибора, после чего наденьте крышки.



9. Установите крышку средней петли.



10. После окончания установки устройства, проверьте зазор между дверью фасада и корпусом шкафа, который не должен превышать 1 мм. Не забудьте установить обратно магнит в нижней части дверцы холодильной камеры, если Вы отсоединяли его ранее.



## ПЕРЕНАВЕШИВАНИЕ ДВЕРЕЙ ХОЛОДИЛЬНИКА



При выполнении этой операции рекомендуется обратиться к специалисту авторизованного сервисного центра, особенно в случае с действующей гарантией. Тогда не придётся оплачивать замену деформированной фурнитуры или ремонт многофункционального холодильника после неудачного перевешивания дверцы.

1. Осторожно снимите накладку с верхней петли и с помощью отвёртки отвинтите винты, крепящие верхнюю петлю к устройству, при этом поддерживайте верхнюю дверцу.
2. Осторожно снимите верхнюю дверь и аккуратно поставьте её к стене или положите на пол. Обратите внимание, что между дверью и петлёй есть вставки, запомните их расположение.
3. Снимите центральную петлю, открутив винты, крепящие её к устройству, поддерживая нижнюю дверь устройства.
4. Осторожно снимите нижнюю дверь и аккуратно поставьте к стене или положите на пол, снова запомните положение вставок.
5. Переставьте ранее установленную верхнюю петлю на противоположную сторону в нижнюю часть.
6. Установите нижнюю дверь, используя все вставки, и установите центральную петлю на дверь. Надежно закрепите петлю на устройстве.
7. Переставьте ранее установленную нижнюю петлю на противоположную сторону в верхнюю часть. Установите верхнюю дверцу и надежно закрепите на холодильнике.
8. Установите накладки центральной и верхней петли на место, чтобы завершить процесс.
9. Переустановите все направляющие и кронштейны на дверях устройства и на декоративных фасадах в соответствии с новым расположением дверей.
10. Соберите рабочие части двери и петель снизу вверх.

## ОБЕСПЕЧЕНИЕ ПРАВИЛЬНОЙ ГЕРМЕТИЗАЦИИ ДВЕРИ

После того как дверь перевесили, уплотнитель может быть разгерметизирован. Закройте дверь и используйте бытовой фен, чтобы расправить уплотнение и устранить зазор между дверью и корпусом устройства.

Следите за тем, чтобы не подносить бытовой фен слишком близко к устройству, это может повредить уплотнение. Расстояние до уплотнителя должно быть примерно 10 см.

По завершении нагрева дайте уплотнителю и дверце остыть, прежде чем прикасаться к ним. После этого уплотнитель должен быть установлен надлежащим образом.



Чтобы проверить качество прилегания дверей к корпусу, подложите под уплотнительную резинку тетрадный лист и закройте дверь. Затем потяните за край листа — он должен вытягиваться с большим усилием.

## ПЕРЕД ПЕРВЫМ ИСПОЛЬЗОВАНИЕМ

Перед включением холодильника в электросеть необходимо дать ему отстояться не менее двадцати четырех часов после транспортировки.

Перед первым использованием рекомендуется очистить внутреннюю поверхность устройства, используя раствор пищевой соды и тёплой воды, а затем тщательно высушить внутреннюю поверхность.

При первом использовании холодильник может иметь неприятный запах. Он исчезнет по мере охлаждения устройства.



### ВНИМАНИЕ!

Не используйте моющие средства или абразивные порошки, так как они могут повредить отделку.

## ОБРАТИТЕ ВНИМАНИЕ

Холодильник начнёт работать при температуре 5 °C, а морозильник при температуре -18 °C и будет работать непрерывно, пока не установится нужная температура. Если холодильник выключился, необходимо подождать пять минут перед повторным включением, чтобы не повредить компрессор.

Никогда не храните в холодильнике легковоспламеняющиеся или взрывоопасные предметы, а также сильные едкие кислоты или щёлочи.

Этот холодильник охлаждает продукты, охлаждая внутреннюю поверхность задней камеры. Обычно на этой поверхности образуется иней, который затем рассеивается и стекает через небольшой дренаж в нижней части, где он безвредно испаряется. Наличие инея на задней стенке не является неисправностью холодильника.

## ИСПОЛЬЗОВАНИЕ ХОЛОДИЛЬНОЙ КАМЕРЫ

**Холодильное отделение предназначено для краткосрочного хранения фруктов, овощей, напитков и прочих продуктов питания.**

- Никогда не ставьте жидкости в холодильник не закрытыми.
- Горячей пище следует дать остыть до комнатной температуры, прежде чем поместить её в холодильник
- Размещайте продукты так, чтобы они не упирались в заднюю стенку холодильника, так как это приведёт к замерзанию и возможному образованию конденсата.
- Перед тем, как положить продукты в холодильник, убедитесь, что они чистые и лишняя вода удалена с их поверхности.
- Перед отправкой продуктов в холодильник заверните или накройте их пищевой плёнкой. Это поможет предотвратить потерю влаги, сохранить продукты свежими и избежать неприятных запахов.

- Любые продукты, которые будут употреблены в ближайшее время, следует хранить в передней части полки, чтобы предотвратить быструю порчу, вызванную частым открытием двери в течение длительного времени.
- Не переполняйте холодильник. Между продуктами должно быть достаточно места, чтобы обеспечить циркуляцию прохладного воздуха.
- Размораживание замороженных продуктов в холодильной камере поможет поддерживать низкую температуру и сэкономить энергию.
- Никогда не храните на полках холодильника сырое мясо над варёным мясом или другими продуктами. Это поможет предотвратить попадание соков из сырого мяса на другие продукты питания.

### **ИСПОЛЬЗОВАНИЕ МОРОЗИЛЬНОЙ КАМЕРЫ**

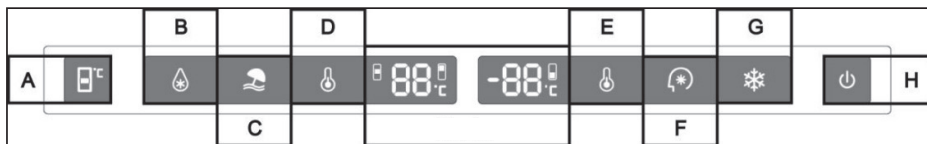
**Морозильная камера предназначена для хранения только замороженных продуктов.**

- Никогда не кладите горячие или подогретые продукты в морозильную камеру, дайте им полностью остыть.
- При хранении замороженных продуктов следуйте инструкциям на упаковке. Если информация не предоставлена, продукты питания не следует хранить более трёх месяцев с даты покупки.
- Храните продукты в небольших упаковках (в идеале менее 1 кг). Это сокращает время замораживания и улучшает качество продуктов после размораживания.
- Заверните продукты перед отправкой в морозилку. Чтобы обёртка не слипалась, убедитесь, что она сухая.
- Маркируйте продукты перед замораживанием, с описанием типа продукта, даты хранения и истечения срока годности.
- Как только пища разморозится, её нельзя замораживать повторно. Размораживайте только необходимое количество продуктов.
- Напитки в бутылках или консервы не следует хранить в морозильных камерах, так как они могут взорваться.
- Не пытайтесь заморозить больше максимального количества продуктов, указанного в таблице технических характеристик.

#### **ВНИМАНИЕ!**





- Прежде чем заполнять холодильник любыми свежими или замороженными продуктами, дайте ему поработать в течение 24 часов, чтобы убедиться, что он работает корректно, а также, чтобы температура достигла необходимого уровня.
- Никогда не закрывайте двери холодильника при выдвинутых ящиках и полках, это может привести к повреждению их и самого холодильника.

**ПАНЕЛЬ УПРАВЛЕНИЯ**



**При первом включении или выключении после отсутствия электропитания, устройство начинает работать при настройках:**

5 °С для холодильника, 0 °С для зоны свежести и -18 °С для морозильной камеры. Если Вы хотите отрегулировать температуру или функции вручную, нажмите кнопку **A** для выполнения операций. Температурные диапазоны зоны свежести от -2 °С до +3 °С. Рекомендуем использовать настройки (опционально) зоны свежести выше 0 °С для овощей, фруктов и незамороженных продуктов, а ниже 0 °С для мяса или рыбы. Обратите внимание, что использование отрицательных температур для овощей и фруктов может подморозить их и повредить.

Кнопка	Назначение
	<p><b>Регулировка температуры холодильной камеры</b> – нажмите кнопку <b>D</b> в левой части панели управления для установки температуры от 2 °С до 8 °С.</p> <p><b>Регулировка температуры морозильной камеры</b> – нажмите кнопку <b>E</b> в правой части панели управления для установки желаемой температуры в диапазоне от -15 °С до -25 °С.</p>
	<p><b>Функция быстрого охлаждения</b> – при нажатии на кнопку <b>B</b>, загорится индикатор кнопки и включится функция быстрого охлаждения, холодильник автоматически начнёт работать при заданной температуре 2 °С и выключится через 2,5 часа, индикатор при этом погаснет.</p>
	<p><b>Функция «Отпуск»</b> – нажав кнопку <b>C</b>, загорится индикатор и включится функция «Отпуск», и все камеры начнут автоматически работать с настройками: холодильник при температуре 17 °С и морозильная камера при температуре -18 °С.</p>
	<p><b>Умный режим</b> – при нажатии кнопки <b>F</b> на панели управления, загорится соответствующий индикатор, умный режим будет активирован. Холодильная камера начнёт работу при температуре +5 °С, а морозильная камера – при температуре -18 °С. Зона свежести будет работать при температуре 0 °С.</p>

Кнопка	Назначение
	<p><b>Функция быстрой заморозки</b> – нажмите кнопку <b>G</b>, загорится индикатор кнопки, и морозильная камера начнёт работать в режиме быстрой заморозки, установив температуру морозильной камеры -25 °С. Через 6 часов функция быстрой заморозки автоматически отключается.</p>
	<p><b>Кнопка включения и выключения</b> – нажмите и удерживайте кнопку <b>H</b> в течение 3 секунд, чтобы выключить устройство, питание будет отключено, лампы подсветки погаснут, компрессор перестанет работать. Нажмите и удерживайте кнопку <b>H</b> в течение 3 секунд, чтобы включить устройство, загорится индикатор и питание будет подключено снова.</p>
 + 	<p><b>Функция принудительного размораживания (опционально)</b> – нажмите и удерживайте кнопки <b>D/E + H</b> в течение 5 секунд, вы включите функцию принудительного размораживания, чтобы очистить элементы системы морозильной камеры. <b>Отключение функции принудительного размораживания</b> – нажмите и удерживайте кнопки <b>D/E + H</b> в течение 3 секунд, чтобы отключить принудительное размораживание.</p>
	<p><b>Функция «индикация* неисправностей»</b> – как только какой-либо системный элемент холодильника выйдет из строя, индикатор неисправности появится на дисплее. Если это произошло, незамедлительно обратитесь в авторизованный сервисный центр</p>

\* **Индикация** — это функция-напоминка, которая привлекает внимание в разных ситуациях, например, если забыли закрыть дверцу холодильника, и, одновременно, это система сигнализации, которая сообщает вам о проблемах с работой холодильника.

## ИНФОРМАЦИЯ ДЛЯ ОБЩЕГО ОЗНАКОМЛЕНИЯ

**Функция быстрого охлаждения** — специально создана для тех, кто часто и много готовит дома. Охлаждение активируется за пару часов до того, как в холодильную камеру нужно будет поместить кастрюлю или другую ёмкость с только что приготовленной горячей едой, температура снизится таким образом, чтобы компенсировать влияние источника тепла на продукты рядом.

**Функция «Отпуск»** — служит для экономии электроэнергии, может использоваться, когда дома долгое время никого нет и в холодильной камере отсутствуют скоропортящиеся продукты, которые едят ежедневно. При активации режима морозильная камера работает как обычно, а в холодильной камере температура повышается до 15-18 градусов, в зависимости от модели. Это позволяет не тратить лишнее электричество, но поддерживать температуру ниже комнатной, чтобы в холодильнике сохранялся определенный микроклимат.

**Умный режим** — переводит холодильник в режим экономии, что снижает потребление электроэнергии. Функция окажется особенно актуальной, для тех, кто редко пользуется холодильником или бывает в частых отъездах (уезжает на дачу по выходным или в краткосрочные командировки). Экономия происходит за счёт снижения потерь холода. Если дверца холодильника не открывается долгое время, то холод не покидает камеру, и холодильнику не приходится лишний раз охлаждаться, чтобы добиться заданного уровня температуры в отсеке.

**Функция быстрой заморозки** — позволяет сократить время заморозки продуктов, подойдет для шоковой заморозки мяса или свежих ягод. Также функция понравится любителям домашней кухни. Например, чтобы в кратчайшие сроки заморозить тесто или белковый крем для торта. Позволяет быстро и качественно заморозить максимальное количество свежих продуктов.

**Функция принудительного размораживания** — это опция может оказаться востребованной в ряде ситуаций. Например, если внутри холодильника по каким-либо причинам образовалась наледь или засорилось дренажное отверстие, и его необходимо очистить. Также эта функция может пригодиться, если вышла из строя какая-либо деталь холодильника и требуется ремонт. Кроме того эта функция может быть полезна, если холодильник отключался во время перебоев электричества и его нужно помыть и продезинфицировать.

## ЧИСТКА ХОЛОДИЛЬНИКА

Для поддержания хорошего внешнего вида вашего холодильника и в целях соблюдения гигиены, необходимо регулярно его чистить.



### **ВНИМАНИЕ!**

Перед чисткой выключите устройство и выньте вилку из розетки, выключите или отключите автоматический выключатель или предохранитель. **Опасность поражения электрическим током!**

Никогда не чистите устройство с помощью пароочистителя.

Скопившаяся влага может привести к поражению электрическим током, а горячий пар – к повреждению пластмассовых деталей. Перед вводом в эксплуатацию устройство должно быть сухим.



### **ВНИМАНИЕ!**

Полки и дверные полки холодильника следует мыть вручную.

**Запрещено мыть их в посудомоечной машине.**

Эфирные масла и органические растворители могут повредить пластмассовые детали, например, лимонный сок или сок апельсиновой корки, масляная кислота, чистящие средства, содержащие уксусную кислоту. Не допускайте контакта таких веществ с деталями устройства.

- Своевременно вытирайте пыль с холодильника, а также с поверхности, на которой он стоит, чтобы обеспечить надлежащую вентиляцию.
- Чтобы избежать неприятного запаха, протирайте холодильник изнутри слабым раствором соды, а затем мойте тёплой водой с помощью мягкой губки или ткани. Вытирайте насухо холодильник прежде, чем установить полки и ящики для овощей на место.
- Протирайте холодильник снаружи влажной тряпочкой, затем протирайте насухо мягкой тряпкой. Ни в коем случае не используйте грубые щётки и абразивные материалы, кипятков или кислотосодержащие средства, так как они могут повредить холодильник, как внутри, так и снаружи.
- Решётку конденсатора с обратной стороны холодильника можно почистить пылесосом с помощью щётки-насадки.
- Полки необходимо мыть, предварительно сняв их с холодильника. После мытья высушите их и установите на место.
- Позаботьтесь, чтобы дверные уплотнители всегда были чистыми. Липкие продукты питания и напитки, касаясь уплотнителя, могут вызывать прилипание уплотнителя к дверной рамке холодильника и при открытии двери уплотнитель может порваться. Протирайте уплотнитель мягким моющим средством и тёплой водой, затем насухо вытирайте.

После того как всё высохнет, устройство готово к эксплуатации.

## РАЗМОРАЖИВАНИЕ

Холодильник оснащён системой «No Frost», которая препятствует образованию льда и инея, запуская автоматическую разморозку: как только повышается риск образования наледи, устройство меняет температурный режим, провоцируя испарение жидкости. При нормальном использовании нет необходимости в регулярном размораживании морозильной камеры. Но периодически выполнять разморозку всё-таки стоит, поскольку такая техника тоже нуждается в мойке и чистке. Поэтому выполнять эту процедуру следует раз в год, отключив холодильник от источника питания на 12-24 часа.



### **ВНИМАНИЕ!**

- Если вы регулярно обнаруживаете большое скопление льда или воду в морозильной камере, то, скорее всего, нарушена герметичность двери холодильника. Это может быть связано с дефектом дверного уплотнителя, неправильно установленной или слишком тяжёлой декоративной дверью гарнитура.
- Время от времени, очищайте сливное отверстие (опционально) в холодильнике, например, ватными палочками, чтобы оно было чистым.

## УХОД ЗА НЕЭКСПЛУАТИРУЕМЫМ УСТРОЙСТВОМ

Знание того, как хранить холодильник, когда он не используется, важно для обеспечения того, чтобы он оставался функциональным и без запаха, когда вы решите использовать его снова. Независимо от того, переезжаете ли вы, отправляетесь в длительную поездку или вам просто нужно ненадолго оставить его на хранение, соблюдайте эти простые правила, и устройство прослужит вам долгое время.

### **Отключите холодильник от сети**

Отключите устройство от сети. Это предотвратит любой риск поражения электрическим током или повреждения холодильника во время хранения.

В случае перебоев с электричеством, продукты внутри холодильника могут храниться в течение нескольких часов, даже летом. Во время вынужденного отключения следует сократить количество открываний двери холодильника, а также не загружать устройство новыми продуктами.

### **Очистите холодильник**

Хорошая очистка холодильника перед его хранением является неотъемлемой частью процесса. Достаньте всё содержимое холодильника и морозильной камеры, включая полки, ящики и ячейки для хранения. Убедитесь, что в нём не осталось продуктов, таких как хлебные крошки или старые листья салата. Тщательно промойте мягкой губкой или салфеткой внутренние части холодильника и морозильного отделения. Обратите особое внимание на прокладки дверцы и углы. Помните, что важно полностью просушить все элементы холодильника перед их хранением, чтобы избежать образования плесени или неприятного запаха.

### **Очистите змеевики конденсатора и заднюю часть устройства**

С помощью пылесоса или мягкой щётки аккуратно удалите скопившуюся пыль, грязь или мусор со змеевиков конденсатора и задней стенки холодильника.

### **При перемещении устройства**

После очистки холодильника необходимо принять меры для защиты его от повреждений во время хранения. Перед транспортировкой холодильника полностью извлеките его содержимое, закрепите стеклянные полки, ящик для овощей, выдвижные ящики морозильной камеры и другие детали клейкой лентой, и затяните ножки устройства. Закройте двери и закрепите их при помощи скотча или ремня, чтобы предотвратить их случайное открытие. Далее, оберните холодильник в защитный материал, такой как пленка-пузырчатка или плотная ткань, чтобы предотвратить появление царапин и повреждений во время хранения. Обратите внимание, что холодильник следует хранить в вертикальном положении, чтобы избежать повреждения компрессора или других внутренних механизмов. Во время транспортировки, устройство нельзя класть вверх ногами или горизонтально, также нельзя его трясти. Наклон во время перевозки не должен превышать 40°.

### **Приоткройте дверцы**

Как только ваш холодильник будет установлен на хранение, используйте распорки, скотканную бумагу или деревянные бруски, чтобы дверцы оставались приоткрытыми. Холодильник изготавливается из легковоспламеняющихся материалов, включая изоляцию и хладагент, поэтому хранить его необходимо вдали от других легковоспламеняющихся предметов, чтобы снизить риск возгорания.

### **Поместите внутрь влагопоглотители**

Поместите открытые упаковки с пищевой содой или активированным углем в холодильное и морозильное отделения. Это поможет впитать лишнюю влагу и предотвратит рост плесени, пока ваш холодильник находится на хранении.

### **Место хранения**

Выбор подходящего места имеет большое значение. Идеальным вариантом будет сухое и прохладное помещение, где температуру и влажность можно контролировать. Не размещайте холодильник в местах, где на него будут падать прямые солнечные лучи или где уровень влажности слишком высок. Это может негативно сказаться на устройстве. Кроме того, убедитесь, что место хранения обеспечивает достаточно пространства для холодильника и позволяет легко перемещать его, если это необходимо.

### Периодически проверяйте

Важно помнить, что хранение холодильника не должно означать его полное игнорирование. Даже во время хранения холодильника, необходимо проводить регулярное обслуживание и уход за ним. Рекомендуется периодически проверять состояние устройства, особенно если оно будет храниться длительное время. Каждые 2-3 месяца проверяйте его на наличие влаги, запаха, плесени, и периодически смазывайте уплотнители дверцы тонким слоем вазелина, чтобы предотвратить их растрескивание во время хранения. Также проверяйте изделие на наличие каких-либо видимых повреждений или утечек, при необходимости ненадолго включайте холодильник, чтобы убедиться, что все механизмы работают должным образом. Если вы замечаете какие-либо проблемы, обратитесь к специалисту по ремонту холодильников для проверки и решения проблемы.

### Срок хранения холодильника без использования

Как правило, холодильник не предназначен для длительного хранения, но при условии периодического контроля за состоянием устройства, срок хранения можно увеличить более чем на год.

- **до 1 месяца:** убрать продукты, хорошенько все вытереть и просушить перед выключением.
- **до 6 месяцев:** более регулярно заменять влагопоглотители.
- **от 12 месяцев и более:** помимо всего вышеперечисленного, регулярно проверяйте и смазывайте уплотнители холодильника и время от времени запускайте холодильник, чтобы убедиться, что он по-прежнему в хорошем рабочем состоянии.

Правильное и ответственное хранение холодильника может существенно повлиять на его работоспособность и долговечность. Следуя вышеуказанным советам и рекомендациям, вы можете обеспечить сохранность холодильника во время его хранения. Помните, что регулярное обслуживание и уход за холодильником остаются важными, даже когда он находится в режиме хранения.

Несколько важных советов для оптимального использования холодильника:

### **ЗАМОРАЖИВАНИЕ СВЕЖИХ ПРОДУКТОВ**

- Максимальное количество продуктов, которое можно заморозить за 24 часа, указано на заводской наклейке.
- Процесс замораживания занимает 24 часа. В течение этого периода не следует добавлять другие продукты, подлежащие замораживанию.
- Замораживайте только высококачественные, свежие и тщательно очищенные продукты.
- Закладывайте продукты в морозильную камеру небольшими порциями, чтобы они быстро и полностью заморозились, и чтобы впоследствии можно было разморозить только необходимое количество.
- Заверните продукты в алюминиевую фольгу или полиэтилен и убедитесь, что упаковки герметичны.
- Не позволяйте свежим, незамороженным продуктам соприкоснуться с уже замороженными, чтобы избежать повышения температуры последних.
- Постные продукты хранятся лучше и дольше, чем жирные, соль сокращает срок хранения продуктов.
- Рекомендуется указывать дату замораживания на каждой отдельной упаковке, чтобы вы могли следить за сроками хранения.

### **ХРАНЕНИЕ ЗАМОРОЖЕННЫХ ПРОДУКТОВ**

- Убедитесь в том, что продавец надлежащим образом хранил замороженные продукты.
- Не открывайте дверцу часто и не оставляйте её открытой дольше, чем это действительно необходимо. После размораживания продукты быстро портятся и не подлежат повторному замораживанию.
- Не превышайте срок хранения, указанный производителем продуктов.

### **СОВЕТЫ ДЛЯ ОХЛАЖДЕНИЯ СВЕЖИХ ПРОДУКТОВ**


- Не храните в холодильнике тёплые продукты или испаряющиеся жидкости.
- Накрывайте или заворачивайте продукты, особенно если они имеют сильный запах.
- Продукты необходимо заворачивать в полиэтиленовые пакеты и размещать их на стеклянной полке над ящиком для овощей.
- Для безопасности храните таким образом не более одного-двух дней.
- Приготовленные продукты, холодные блюда должны быть завернуты и могут быть размещены на любой полке.
- Фрукты и овощи должны быть тщательно вымыты и помещены в специальный ящик.

- Масло и сыр: их следует поместить в специальные герметичные контейнеры или завернуть в алюминиевую фольгу или полиэтиленовые пакеты, чтобы исключить попадание воздуха.
- Бутылки с молоком должны иметь крышку и храниться на полках дверей.
- Бананы, картофель, лук и чеснок, если они не упакованы, не должны храниться в холодильнике.

### СОВЕТЫ ПО РАЗМОРАЖИВАНИЮ ПРОДУКТОВ

Перед использованием замороженные продукты можно разморозить в холодильном отделении или при комнатной температуре, в зависимости от времени, отведённого на эту операцию.

Небольшие кусочки можно приготовить сразу в замороженном виде. В этом случае время приготовления будет занимать больше времени.

 Если при долгом отсутствии электроэнергии, продукты успели разморозиться, то их необходимо как можно быстрее употребить или приготовить, а после приготовления можно повторно заморозить.

## ВОЗМОЖНЫЕ НЕИСПРАВНОСТИ И СПОСОБЫ ИХ УСТРАНЕНИЯ




### **ВНИМАНИЕ!**

Не пытайтесь ни при каких обстоятельствах самостоятельно ремонтировать холодильник. Ремонт, выполненный неопытными людьми, может привести к травмам или серьезным неисправностям. Это устройство должно обслуживаться уполномоченным лицом авторизованного сервисного центра и должны использоваться только оригинальные запасные части.

Ниже в таблице приведён перечень простейших неисправностей, которые вы можете устранить самостоятельно.

Неисправность	Возможная причина
Холодильник не работает	Проверьте наличие питания в розетке с помощью другого электроприбора. Убедитесь в целостности предохранителей. Холодильник не был включен. Температура в помещении должна быть достаточная (10 °C или выше). Низкое напряжение. Сбой питания или разрыв цепи.
Запах	Продукты с сильным запахом следует хранить плотно упакованными. Проверьте, нет ли испорченных продуктов. Возможно, требуется вымыть холодильник.
Холодильник охлаждает недостаточно сильно	Убедитесь, что: <ul style="list-style-type: none"> <li>- устройство не перегружено;</li> <li>- термостат настроен на соответствующую температуру;</li> <li>- дверь холодильника закрывается плотно;</li> <li>- система охлаждения на задней панели холодильника чистая, без пыли и не соприкасается с задней стенкой;</li> <li>- на боковых и задней стенках имеется достаточное расстояние для вентиляции.</li> </ul>
Громкие шумы	Проверьте, отрегулирован ли холодильник по уровню, равномерно ли расположены продукты. Проверьте, надежно ли закреплены детали холодильника (двери, полки). Устройство может издавать небольшой шум, вызванный циркуляцией жидкого хладагента в системе охлаждения. Это нормальное явление, свидетельствующее о работе компрессора.

Неисправность	Возможная причина
Устройство подаёт звуковой сигнал	Убедитесь, что двери закрыты. Звуковой сигнал прозвучит через 60 секунд после открытия двери.
На задней стенке холодильника образовался лёд	<p>На задней стенке холодильника обычно образуются капельки льда. Это не является неисправностью устройства.</p> <p>Следите за тем, чтобы никакие предметы внутри холодильника не соприкасались с задней стенкой. Убедитесь, что при открывании дверцы устройства ощущается некоторое сопротивление. Если она открывается при малейшем усилии, это может означать, что уплотнитель двери нуждается в замене.</p> <p>Проверьте уплотнитель двери на наличие каких-либо перегибов, мусора или повреждений. Если это может быть связано с неправильной установкой декоративных дверей.</p> <p>Вы заметили какие-либо неполадки и не можете устранить их самостоятельно, обратитесь в авторизованный сервисный центр.</p>
Свет в холодильнике не горит	Проверьте, подключен ли холодильник к электропитанию. Проверьте, не повреждена ли лампочка.
Длительная работа компрессора	<p>Длительная работа компрессора в летнее время, когда температура окружающей среды выше, является нормальным явлением.</p> <p>Не помещайте слишком много продуктов в морозильную камеру одновременно.</p> <p>Не помещайте горячую еду в холодильник. Дайте ей остыть.</p> <p>Такое возможно при частом открывании дверей холодильника.</p>

 Устройство предназначено для бесперебойной работы с момента запуска. Старайтесь реже прерывать работу устройства, в противном случае срок его службы может сократиться.

Вы можете заметить некоторый шум во время работы холодильника. Это не является неисправностью и не влияет на производительность холодильника, а свидетельствует о работе компрессора, который нагнетает хладагент внутри системы.

Номинальное напряжение	220-240 В
Номинальная/годовая потребляемая мощность	160 Вт/298 кВт•ч/год
Класс энергоэффективности	A+
Номинальная сила тока	0.8 А
Общий/полезный объем	260 л/241 л
Холодильная камера, полезный объем (с зоной свежести)	177 л
Морозильная камера, полезный объём	64 л
Зона свежести, полезный объем	26 л
Макс. мощность замораживания	3.5 кг/сутки
Хладагент	R600a
Климатический класс	S-T
Уровень шума	41 дБ(А)
Габариты	540x550x1769 мм (без упаковки); 573x583x1840 мм (в упаковке)
Материал	Пластик, металл, стекло
Вес нетто	60.5 кг
Вес брутто	67 кг

**i** \*От **A+++** (максимальная эффективность) до **G** (самая низкая эффективность).

Продукт сертифицирован в соответствии с действующим техническим регламентом. Производитель на свое усмотрение и без дополнительных уведомлений может менять комплектацию, внешний вид, страну производства и технические характеристики модели, следуя политике непрерывного улучшения качества выпускаемой продукции. Приобретённая вами модель может отличаться от описанной в тексте данного руководства.

## ПРАВИЛА ХРАНЕНИЯ И ТРАНСПОРТИРОВКИ

- Сохраните заводскую упаковку.
- Осуществляйте транспортировку устройства в заводской упаковке, соблюдая правила, указанные на маркировке упаковки.
- В случае отсутствия заводской упаковки, необходимо обеспечить защиту устройства от механических повреждений. Не рекомендуется класть на него тяжёлые предметы.
- При перемещении холодильника необходимо обеспечить его вертикальное положение относительно пола. Недопустим наклон холодильника более чем на 40 °С от вертикали. В случае транспортировки в горизонтальном положении холодильник должен отстояться в вертикальном положении не менее 24 часов.
- Устройство следует хранить в упакованном виде в сухих помещениях с естественной вентиляцией, при относительной влажности воздуха не выше 70%.
- При перемещении устройства необходимо обеспечить его фиксацию со всех сторон.
- Для обеспечения сохранности устройства в процессе транспортировки необходимо осуществить его упаковку и обеспечить вертикальное положение. Транспортировку следует осуществлять исключительно крытым транспортом. Необходимо надёжно зафиксировать устройство, исключив любые возможные удары и перемещения внутри транспортного средства. В противном случае, при неправильной транспортировке, существует риск повреждения компрессора и внешних элементов конструкции.
- В процессе погрузочно-разгрузочных работ необходимо избегать ударных воздействий на холодильное оборудование. Следует неукоснительно соблюдать указания, представленные на упаковке в виде манипуляционных знаков.



### ВНИМАНИЕ!

При обнаружении повреждений и поломок, возникших в результате нарушения правил транспортировки и хранения, холодильник будет снят с гарантийного обслуживания, а восстановительный ремонт будет производиться в платном порядке по преискуранту сервисного центра.

## ГАРАНТИЙНОЕ И ТЕХНИЧЕСКОЕ ОБСЛУЖИВАНИЕ

### ОБСЛУЖИВАНИЕ УСТРОЙСТВА

- Любые электротехнические работы, необходимые для обслуживания устройства, должны выполняться квалифицированным электриком или компетентным лицом.
- Данное устройство должно обслуживаться в авторизованном сервисном центре, при этом должны использоваться только оригинальные запасные части.

Холодильники Grand® обеспечиваются гарантийным и техническим обслуживанием.

В случае возникновения неполадок, которые невозможно устранить в соответствии с инструкциями, представленными в разделе «Техническое обслуживание» данного Руководства по эксплуатации, рекомендуется обратиться в торговую организацию, осуществившую продажу изделия, или в сервисный центр.

Техническое обслуживание представляет собой комплекс мер, направленных на поддержание работоспособности холодильника в процессе его эксплуатации по назначению, без замены деталей и узлов.

После выполнения гарантийного ремонта или технического обслуживания механик должен изъять соответствующий отрывной талон, заполнить его корешок.

### ВНИМАНИЕ!

При одновременном выполнении работ по гарантийному ремонту и техническому обслуживанию изымается только один талон.

## ХОЛОДИЛЬНИК СНИМАЕТСЯ С ГАРАНТИИ В СЛЕДУЮЩИХ СЛУЧАЯХ:

- Нарушение потребителем правил установки и эксплуатации, изложенных в настоящем Руководстве.
- Некомплектности и механических повреждений после продажи устройства.
- Обнаружения следов воздействия химических средств.
- Использования изделия не по назначению.
- Несоблюдение правил хранения, эксплуатации и транспортировки устройства потребителем, торговой или транспортной организациями.
- Повреждений, вызванных экстремальными климатическими условиями хранения и эксплуатации, а также при неправильной транспортировке.
- Повреждений или нарушений нормальной работы, вызванных животными или насекомыми.
- Проведение ремонта устройства лицами, не имеющими соответствующего разрешения.


- Эксплуатации холодильника на всех видах движущегося транспорта.
- Эксплуатации холодильника как торгового технологического устройства.
- Выхода из строя компрессора и приборов автоматики при обнаружении у потребителя отклонения напряжения от предельно допустимых значений (претензии по отказу холодильника по вышеуказанной причине относить к местному управлению «Энергосбыт»).
- А также по другим причинам, не зависящим от предприятия изготовителя.

 **ВНИМАНИЕ!**

- Ложный вызов оплачивается потребителем! Если причиной вызова механика является невыполнение потребителем правил Руководства по эксплуатации, нарушение условий установки или эксплуатации, вызов и выполненные работы подлежат оплате согласно прейскуранту службы сервиса и тарифам на проезд механика на машине до места вызова и обратно.
- Обучение правилам пользования холодильника и прочие не регламентные работы (ремонт розеток, пробок автоматов и другого) являются платной услугой сервисного центра и к гарантийному ремонту не относятся.

В холодильнике используется теплоизоляционный материал пенополиуретан, который даёт усадку. Незначительная неровность на боковых поверхностях устройства, вызванная усадкой пенополиуретана, не влияет на работу, не ухудшает теплоизоляцию и не является дефектом.

## ТОВАРНЫЕ ЗНАКИ, АВТОРСКИЕ ПРАВА И ЮРИДИЧЕСКИЕ ЗАЯВЛЕНИЯ

Логотип , товарные знаки, торговые наименования, фирменные маркировочные знаки и все их версии являются ценными активами владельца бренда Grand®, компании и её филиалов, в отношении которых, он владеет товарными знаками, авторскими правами и другими правами интеллектуальной собственности, а также всеми нематериальными активами, полученными в результате использования любых компонентов товарного знака Grand®. Использование товарного знака Grand® в коммерческих целях без предварительного письменного согласия компании Grand может представлять собой нарушение прав на товарный знак или недобросовестную конкуренцию с нарушением соответствующих законов.

## ПРАВИЛЬНАЯ УТИЛИЗАЦИЯ



Данный символ, изображённый на изделии или на упаковке, указывает, что изделие не относится к разряду обычных бытовых отходов и после вывода из строя подлежит утилизации в надлежащем центре по утилизации электрического и электронного оборудования. Сбор и переработка старых устройств вносит важный вклад в сохранение наших природных ресурсов и обеспечивает экологически безопасную и безвредную утилизацию.



Товар сертифицирован в соответствии с требованиями соответствующих технических регламентов Таможенного Союза.

## ИМПОРТЁР В РК

ТОО "ASTRO BT"

г. Алматы, ул. Бурундайская, 93а, +7(727) 223 03 65

Служба поддержки по РК: 8 800 004 04 94

[www.grandmt.kz](http://www.grandmt.kz)

Внешний вид изделия, цвет и технические данные могут быть изменены производителем без предварительного уведомления потребителя.

# Grand®