

Техника безопасности

Общие меры предосторожности

- Выпрямитель для волос Tuvio HS12CTD01 с функцией ионизации, которая обеспечивает дополнительный уход и блеск, предназначен для выпрямления и укладки волос.
- Перед использованием прибора прочитайте инструкцию пользователя.
- Прибор предназначен только для бытового использования внутри помещений согласно этой инструкции пользователя. Прибор не предназначен для промышленного и коммерческого использования.
- Производитель не несёт ответственности в случае несоблюдения правил техники безопасности.
- Прибор не предназначен для использования лицами (включая детей) с пониженными физическими, сенсорными или умственными способностями или при отсутствии у них жизненного опыта или знаний, если они не находятся под присмотром или не проинструктированы об использовании прибора лицом, ответственным за их безопасность.
- Не оставляйте прибор без присмотра. Храните прибор в недоступном для детей месте.
- Производитель оставляет за собой право без дополнительного уведомления вносить незначительные изменения в конструкцию изделия, не влияющие кардинально на его безопасность, работоспособность и функциональность.

Меры предосторожности при пользовании электроприборами



Внимание!

Не использовать прибор вблизи воды в ванных комнатах, душевых, бассейнах и т.д.

- Перед первым включением проверьте, что технические характеристики, указанные на изделии, соответствуют параметрам электросети.
- Подключайте прибор только к сети с напряжением, соответствующим маркировке на корпусе.
- Во избежание удара электрическим током:
 - не дотрагивайтесь мокрыми руками до вилки или любой другой части прибора, находящейся под напряжением;
 - не погружайте прибор или шнур питания в воду или другие жидкости;
 - не прикасайтесь к металлическим частям вилки при отключении и включении прибора.

- Во избежание риска ожога, поражения электрическим током, возгорания или травм не оставляйте включённый прибор без присмотра.
- Если прибор оказался в воде, не погружайте руки в воду и не прикасайтесь к нему, немедленно отключите прибор от электросети и обратитесь в сервисный центр.
- После использования или перед очисткой прибора отключите его от электросети.
- Для дополнительной защиты рекомендуется установка устройства защитного отключения (УЗО) с номинальным током срабатывания не более 30 мА, питающего ванную комнату. Обратитесь за консультацией к квалифицированному специалисту.
- Дети должны находиться под присмотром для недопущения игр с прибором.

Меры предосторожности при эксплуатации

- Если изделие некоторое время находилось при температуре ниже 0 °С, перед включением его следует выдержать в комнатных условиях не менее двух часов.
- Не используйте прибор при температурах ниже -5 °С или выше +35 °С.
- Не используйте прибор рядом с легковоспламеняющимися и взрывоопасными материалами, так как это может привести к возгоранию или взрыву. Держите прибор вдали от источников огня и тепла, чтобы избежать деформации корпуса.
- Не используйте прибор на мокрых волосах и синтетических париках.
- Не оставляйте прибор непосредственно на какой-либо поверхности, пока он не будет выключен и не остынет.
- Не используйте аксессуары, которые не входят в комплект поставки.
- Во избежание получения ожогов не прикасайтесь к нагревательным элементам во время работы или после использования, пока прибор не остынет полностью.
- Следите, чтобы шнур питания не касался острых кромок и горячих поверхностей. Не наматывайте шнур питания вокруг прибора — это может привести к излому провода.
- Не переносите прибор, удерживая его за шнур питания. При отключении прибора от сети держитесь за вилку, а не за шнур.
- Не разбирайте прибор самостоятельно, не ремонтируйте и не вносите изменения в его конструкцию, подобные работы могут выполнять только квалифицированные специалисты. При обнаружении неполадок обращайтесь в ближайший сервисный центр.
- При повреждении шнура питания его замену, во избежание опасности, должны производить

изготовитель, сервисная служба или другой квалифицированный персонал.

- Не используйте прибор в случае повреждения шнура питания или вилки, при неправильной работе прибора, а также после его падения, повреждения или попадания в воду. В этих случаях прибор необходимо доставить в авторизованный сервисный центр для осмотра и ремонта.

⚠ Внимание!

Будьте осторожны, во время работы прибор сильно нагревается.

Обязательно высушите волосы перед укладкой.

Правила хранения и транспортировки

- Дайте прибору полностью остыть и убедитесь, что корпус не влажный.
- Чтобы не повредить шнур питания, не наматывайте его на корпус. Всегда расправляйте шнур во время хранения.
- Храните прибор в сухом вентилируемом месте вдали от нагревательных приборов и попадания прямых солнечных лучей.
- При транспортировке и хранении не подвергайте выпрямитель для волос механическому воздействию, которое может привести к повреждению прибора или нарушению целостности упаковки.
- Необходимо беречь упаковку прибора от попадания воды и других жидкостей.
- Не подвергайте прибор воздействию температур ниже -5 °С или выше +35 °С.

Правила утилизации

Прибор, инструкцию пользователя и упаковку необходимо утилизировать в соответствии с местной программой по переработке отходов. О существующих программах можно узнать у местных органов власти.



Не выбрасывайте такие изделия вместе с обычным бытовым мусором. Не сжигайте прибор, так как это наносит непоправимый вред окружающей среде, а также может привести к пожарам. Помните, что возвращение упаковки для её переработки приводит к экономии и уменьшению количества отходов, а также предотвращает негативное влияние на здоровье людей и состояние окружающей среды.

Техническое обслуживание и уход

Уход за прибором

- Регулярно очищайте прибор от загрязнений.
- Перед очисткой прибора убедитесь, что он отключён от электросети и полностью остыл.
- Для очистки используйте влажную мягкую ткань.
- Тщательно высушите прибор перед использованием.
- Не используйте абразивные чистящие средства.
- Не промывайте прибор под струёй воды и не опускайте его в воду.

Устранение неполадок

- Ремонтить прибор могут только квалифицированные специалисты.
- Незначительные неисправности можно устранить по рекомендациям ниже.

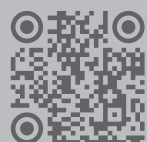
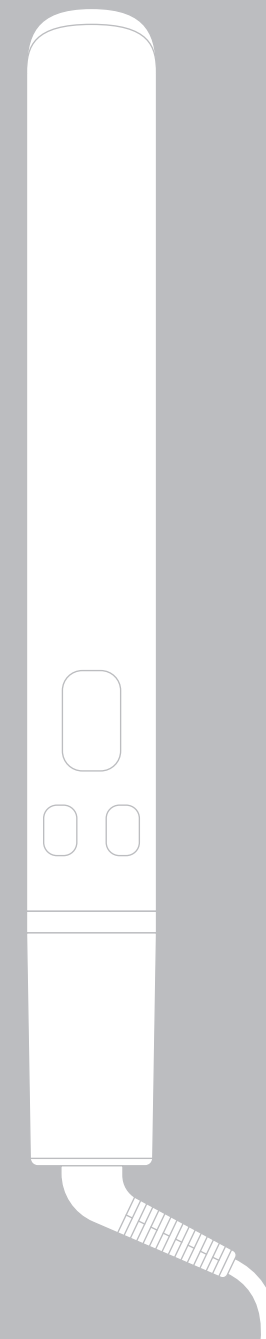
Прибор не работает	Решение
Возможные причины	
Прибор не подключён к электросети	Подключите прибор к электросети
Розетка неисправна или в ней отсутствует напряжение	Подключите прибор к исправной розетке. Или проверьте напряжение в розетке, включив в неё другой прибор
Повреждён шнур электропитания	Отнесите прибор в сервисный центр

Прибор отключился	Решение
Возможные причины	
Сработала функция автоотключения: прибор самостоятельно отключается через час непрерывной работы	Для возобновления работы заново включите прибор

tuvio

Выпрямитель для волос HS12CTD01

Инструкция пользователя



Яндекс Маркет
Этот и другие товары Tuvio — только на Яндекс Маркете
tuvio.ru



Спасибо,
что выбрали Tuvio.

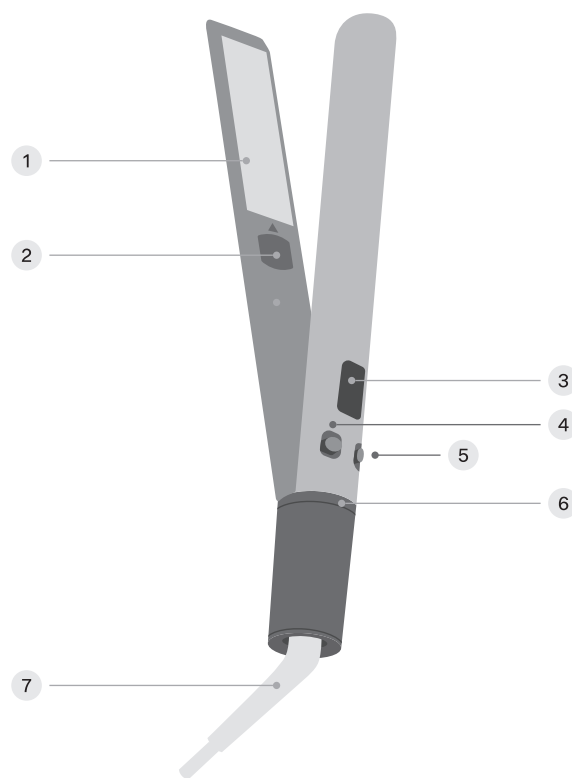
Рекомендуем внимательно
прочитать инструкцию.
Это поможет правильно
пользоваться выпрямителем
для волос и ознакомиться
с техникой безопасности.
Пожалуйста, не выбрасывайте
эту инструкцию — к ней
всегда можно обратиться
в будущем.

Руководство по эксплуатации

Комплект поставки

- 1 Выпрямитель для волос
- 2 Инструкция пользователя

Устройство выпрямителя



- 1 Нагревательные пластины
- 2 Система ионизации
- 3 Дисплей для отображения температуры
- 4 Переключатель питания
- 5 Переключатель блокировки пластин
- 6 Вращающийся регулятор температуры
- 7 Шнур питания, вращающийся на 360°

Рекомендации при подготовке к укладке

- Перед укладкой вымойте голову с применением кондиционера для волос, а затем высушите волосы.
- Убедитесь, что на пластинах прибора нет загрязнений.
- При использовании прибора не рекомендуется применять мусс для укладки, спрей или лак для волос.

Таблица температурных режимов


Прибор имеет 23 температурных режимов в диапазоне от 120 до 230 °C с шагом 5 °C. Рекомендуем начинать с более низких температур, далее температурный режим можно подобрать в зависимости от типа волос.

Температура	Тип волос
190–230 °C	для очень густых, жёстких, сильно выющихся волос
170–190 °C	для нормальных волос средней толщины
150–170 °C	для тонких волос
120–150 °C	для чувствительных или очень тонких волос

ⓘ Примечание

Информация в таблице приведена для ознакомления. Проконсультируйтесь со специалистом по уходу за волосами, чтобы выбрать подходящий температурный режим для вашего типа волос.

Использование выпрямителя

1. Полностью размотайте шнур питания и подключите прибор к электросети.
2. Если пластины прибора заблокированы, то для разблокировки переместите переключатель блокировки в положение .
3. Переведите переключатель включения и выключения в позицию ON. Загорится дисплей и включится функция ионизации, которая придаёт волосам дополнительный блеск и уменьшает спутывание. Дайте выпрямителю нагреться. Будьте аккуратны, прибор нагревается очень быстро.
4. Установите желаемую температуру с помощью вращающегося регулятора (см. Таблицу температурных режимов). Вращайте по часовой стрелке для уменьшения температуры, а против часовой стрелки — для увеличения. Во время нагрева индикатор температуры будет мигать и перестанет, когда пластины нагреются до заданной температуры. Выбранная температура фиксируется через пять-десять секунд после установки.


Для выпрямления волос

1. Отделите прядь волос шириной около 35–40 мм и толщиной не более 12 мм и зажмите её между пластинами, крепко их сжав.
2. Не ослабляя зажим, медленно проведите по волосам от корней к кончикам.
3. Повторите процесс с другими прядями волос, пока не получите желаемую причёску.

Для укладки

1. Отделите прядь волос и зажмите её между пластинами.
2. Оберните волосы вокруг корпуса выпрямителя. Поворачивайте запястье руки вверх или вниз, чтобы создать изгибы, добавить завивку или увеличить объём. Не прекращайте движение, чтобы не пересушить волосы. При необходимости повторите.
3. Не обрабатывайте одну и ту же прядь волос слишком долго.
4. Слабые или естественно выпадающие волосы иногда могут оставаться на пластинах при укладке. Это нормально и не должно являться поводом для беспокойства.
5. Повторяйте процесс, чтобы получить желаемую причёску.
6. В процессе укладки обрабатывайте все пряди волос равномерно.
7. Не расчёсывайте волосы сразу, дайте им остыть.
8. Для сохранения укладки нанесите на каждую прядь волос небольшое количество закрепляющего средства для укладки.

После завершения укладки выключите прибор, переместив переключатель в положение OFF. Дисплей прибора погаснет.

Отключите прибор от электросети, поместите его на термостойкую, ровную и устойчивую поверхность и дайте остыть. Для безопасного хранения прибора сомкните пластины и переместите переключатель блокировки в положение .

⚠ Внимание!

Не дотрагивайтесь до поверхности над или под нагревательными пластинами — она очень горячая. Прибор необходимо держать за ручку и за противоположный конец пластин. Запрещается прикасаться к центральной части прибора во избежание ожога.

Гарантия

Официальная гарантия: 24 месяца
Срок службы: 36 месяцев

Период официальной гарантии и срока службы выпрямителя для волос отсчитывается с даты продажи конечному покупателю.

Негарантийные случаи

Изготовитель гарантирует отсутствие производственных дефектов и дефектов материалов при использовании прибора в соответствии с этой инструкцией.

Гарантия не распространяется на следующие случаи:

- повреждения, возникшие из-за неправильного использования, механического или другого внешнего воздействия, контакта с жидкостью или огнём;
- повреждения, возникшие из-за некавалифицированного вмешательства, ремонта в неавторизованных сервисных центрах;
- естественный износ изделия.

Изготовитель не несёт ответственности за ущерб, вызванный использованием не по назначению или с нарушением требований, установленных этой инструкцией. В случае неисправности обратитесь в сервисный центр.

Функция автоотключения

Прибор автоматически отключается через час непрерывной работы. Чтобы возобновить работу, заново включите прибор.

Функция возобновления настроек

При повторном включении прибор нагревается до температуры, которая была установлена при последнем использовании.

ⓘ Примечание

При первом включении в течение нескольких минут возможно появление дыма и постороннего запаха, а также может быть слышен слабый шелест. Это не является неисправностью.

⚠ Внимание!

При использовании кнопок блокировки пластин и включения или выключения прибора второй рукой придерживайте сомкнутые пластины с противоположной стороны для корректной работы всех его функций.

Технические характеристики

Производитель постоянно работает над усовершенствованием изделий. В связи с этим форма, комплектация и технические характеристики прибора могут быть изменены без предварительного уведомления.

Если у прибора есть какие-либо различия с этой инструкцией, преимущественную силу имеет продукт.

Продукция сертифицирована в соответствии с законодательством РФ. Информацию о действующих сертификатах вы можете получить на сайте tuvio.ru.

Модель	HS12CTD01
Напряжение	220–240 В ~
Частота	50–60 Гц
Мощность	47 Вт
Класс защиты от поражения электрическим током	II
Длина шнура питания	2,5 м
Рабочая температура	120–230 °C, шаг 5 °C
Скорость нагрева	нагрев от 100 °C до 170 °C за 40 с.
Размеры	295 × 34 × 36 мм
Размер пластины	90 × 26 мм
Дополнительно	функция ионизации, функция возобновления настроек
Импортер	ООО «Маркет.Трейд»
Адрес	121099, г. Москва, Новинский б-р, д. 8
Адрес электронной почты	info@tuvio.ru
Изготовитель	Intertech Services AG (Интертех Сервисес АГ)
Адрес местонахождения	Werftestrasse 4, 6005 Luzern (Верфтештрассе 4, 6005 Люцерн), Швейцария
Страна производства	Китай
Дата изготовления	См. на упаковке