

**Реноватор Wesco
WS2355.9
Руководство
по эксплуатации**

Содержание

Назначение устройства	3
Меры предосторожности	3
Безопасность на рабочем месте	3
Электробезопасность	3
Личная безопасность	3
Правильное использование инструмента	4
Возможные ошибочные действия персонала	5
Перечень критических отказов.....	5
Действия персонала в случае инцидента, критического отказа или аварии	5
Критерии предельных состояний.....	5
Квалификация обслуживающего персонала	5
Схема устройства	6
Правила и условия эксплуатации	6
Установка и замена принадлежностей.....	6
Эксплуатация	9
Советы по работе с инструментом	10
Обслуживание	11
Упаковка	11
Технические характеристики	12
Комплектация	12
Правила и условия монтажа, хранения, перевозки (транспортировки), реализации и утилизации	12
Дополнительная информация	13
Гарантийный талон	15

Назначение устройства

Реноватор – это многофункциональная машина, предназначенная для распила и подрезки древесины и ее производных, пластмасс, цветных металлов, а также крепежных элементов (например, гвоздей, винтов и т.п.), а так же для сухой шлифовки и обдирки небольших поверхностей.

Меры предосторожности

Безопасность на рабочем месте

- Рабочее место должно быть хорошо освещенным и содержаться в чистоте. Беспорядок или неосвещенные участки рабочего места могут привести к несчастным случаям.
- Не работайте с этим электроинструментом в помещении, в котором находятся горючие жидкости, воспламеняющиеся газы или пыль. Во время эксплуатации, а также при включении и выключении инструмент вырабатывает искры, что может привести к воспламенению пыли или паров.
- Во время работы с электроинструментом не допускайте близко к Вашему рабочему месту детей и посторонних лиц. Вы можете потерять контроль над электроинструментом.

Электробезопасность

- Предотвращайте телесный контакт с заземленными поверхностями (с трубами, элементами отопления, кухонными плитами и холодильниками). При заземлении Вашего тела повышается риск поражения электротоком.
- Защищайте электроинструмент от дождя и сырости. Проникновение воды в электроинструмент повышает риск поражения электротоком.
- При работе с электроинструментом под открытым небом применяйте пригодные для этого кабели-удлинители. Применение пригодного для работы под открытым небом кабеля-удлинителя снижает риск поражения электротоком. Розетки следует оборудовать предохранителем или выключателем аварийного тока.

Личная безопасность

- Будьте внимательными, следите за тем, что Вы делаете, и продуманно начинайте работу с электроинструментом. Не пользуйтесь электроинструментом в усталом состоянии или если Вы находитесь под воздействием лекарственных препаратов, в состоянии алкогольного или наркотического опьянения. Один момент невнимательности при работе с электроинструментом может привести к серьезным травмам.
- Применение средств индивидуальной защиты (защитной маски, обуви на нескользящей подошве, защитного шлема или средств защиты органов слуха) в зависимости от вида работы электроинструмента снижает риск получения травм.

- Носите подходящую рабочую одежду. Не носите широкую одежду и украшения. Держите волосы, одежду и рукавицы вдали от движущихся частей.
- Предотвращайте непреднамеренное включение электроинструмента. Перед подключением электроинструмента к электропитанию и/или к аккумулятору убедитесь, что устройство выключено. Не держите подключаемый инструмент за переключатель.
- Убирайте установочный инструмент или гаечные ключи до включения электроинструмента. Инструмент или ключ, находящийся во вращающейся части электроинструмента, может привести к травмам.
- Не принимайте неестественную позу для работы с инструментом. Всегда занимайте устойчивое положение и держите равновесие. Благодаря этому Вы можете лучше контролировать электроинструмент в непредвиденных ситуациях.
- При потере электропитания или другом самопроизвольном выключении электроинструмента немедленно выключите устройство. Если при потере напряжения машина осталась включенной, то при возобновлении подачи питания она самопроизвольно заработает, что может привести к причинению вреда здоровью пользователя и/или материальному ущербу.
- Несоблюдение правил эксплуатации, а также техники безопасности может привести к поражению электрическим током, возгоранию и/или серьезным травмам. Производитель и его уполномоченные представители не несут ответственности за повреждения, вызванные использованием инструмента с несоблюдением требований данного руководства.

Правильное использование инструмента

- Данное устройство не предназначено для использования в коммерческих целях.
- Не работайте с инструментом с неисправным выключателем. Инструмент, который не поддается включению или выключению, опасен и должен быть отремонтирован.
- До начала наладки инструмента, перед заменой принадлежностей и прекращением работы убедитесь, что инструмент выключен.
- Не допускайте использование инструмента лицами, которые незнакомы с ним или не читали настоящее руководство.
- Применяйте инструмент, принадлежности, насадки и т.п. в соответствии с настоящими инструкциями. Учитывайте при этом рабочие условия и выполняемую работу. Использование инструментов для непредусмотренных работ может привести к опасным ситуациям.
- Неиспользуемый инструмент должен храниться в сухом, закрытом месте.

Возможные ошибочные действия персонала

- Не используйте инструмент с поврежденной рукояткой или поврежденными защитными элементами.
- Не используйте инструмент на открытом пространстве во время дождя.
- Не включайте при попадании воды в корпус.

Перечень критических отказов

- Не использовать при сильном искрении.
- Не использовать при появлении сильной вибрации.
- Не использовать при появлении дыма непосредственно из корпуса изделия.

Действия персонала в случае инцидента, критического отказа или аварии

В случае инцидента, критического отказа или аварии следует отключить изделие и обратиться в специализированный сервисный центр.

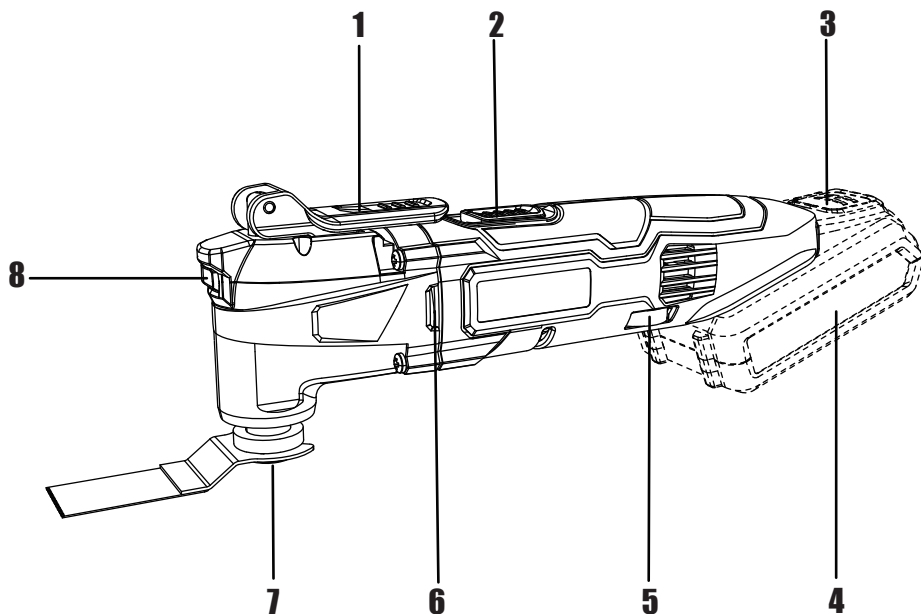
Критерии предельных состояний

Поврежден корпус изделия.

Квалификация обслуживающего персонала

Данный инструмент должен обслуживаться специально обученным персоналом в авторизованном сервисном центре.

Схема устройства



1. Зажимной рычаг.
2. Выключатель.
3. Кнопка разблокировки аккумуляторной батареи.
4. Аккумуляторная батарея.
5. Регулятор скорости.
6. Вентиляционное отверстие.
7. Фланец.
8. Светодиодная подсветка.

Правила и условия эксплуатации

ВНИМАНИЕ: перед использованием инструмента внимательно прочтите инструкцию.

Установка и замена принадлежностей

ВНИМАНИЕ:

- Перед установкой или заменой рабочих инструментов или принадлежностей снимите аккумуляторную батарею. Эта профилактическая мера предотвращает случайный запуск электроинструмента.
- Чтобы снизить риск получения травмы, не направляйте принадлежность острой стороной назад — в сторону руки пользователя.

- При проведении любых работ или при замене принадлежностей всегда надевайте защитные перчатки. Следите за тем, чтобы не пораниться об острые края принадлежностей. Во время работы принадлежность может сильно нагреваться, что может привести к ожогам!

Система, не требующая применения инструментов, позволяет заменять принадлежности без использования шестигранного ключа.

Установка прямого пильного полотна

1. Разблокируйте зажимной рычаг.
2. Поверните зажимной рычаг против часовой стрелки, чтобы ослабить фланец.
3. Вставьте пильное полотно в посадочное крепление и убедитесь, что оно находится в правильном положении.
4. Снова затяните фланец, чтобы временно зафиксировать полотно.
5. Поверните зажимной рычаг по часовой стрелке, пока пильное полотно не будет надежно затянуто.
6. Верните зажимной рычаг в первоначальное положение.

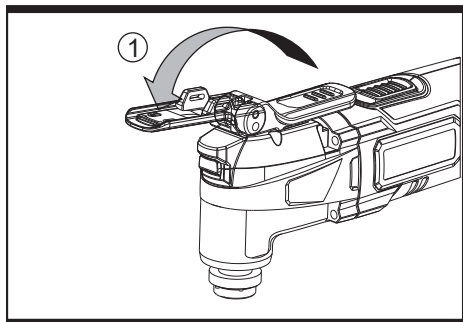


Рис. А1

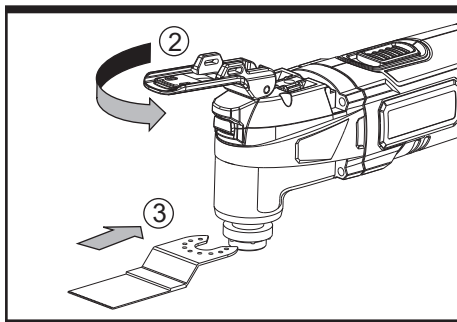


Рис. А2

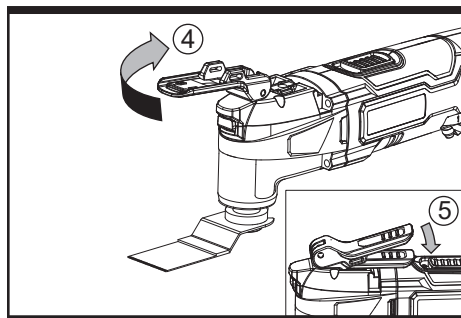


Рис. А3

Установка скребка

Чтобы установить скребок следуйте инструкциям, описанным в разделе «Установка прямого пильного полотна».

Установка шлифовальной бумаги

1. Установите подошву, следуя инструкциям описанным в разделе «Установка прямого пильного полотна».
2. Выровняйте шлифовальную бумагу и рукой прижмите ее к подошве.
3. Плотно прижмите электроинструмент с шлифовальной бумагой к ровной поверхности и ненадолго включите электроинструмент, чтобы шлифовальная бумага надежно закрепилась на подошве и не подверглась преждевременному износу.
4. Если шлифовальная бумага изношена в одном месте, снимите ее, поверните на 120° и установите снова.

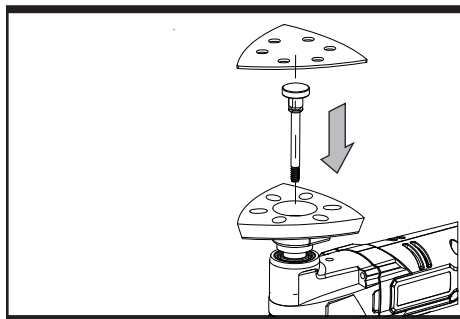


Рис. В

Снятие или установка аккумуляторной батареи

Нажмите кнопку разблокировки аккумуляторной батареи, чтобы разблокировать аккумуляторную батарею и извлечь ее из инструмента. После перезарядки вставьте ее обратно в инструмент. Достаточно будет просто вставить в направляющие пазы и слегка надавить.

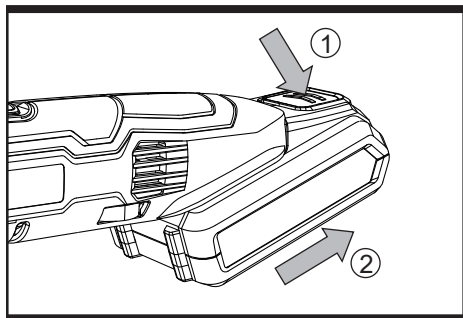


Рис. С1

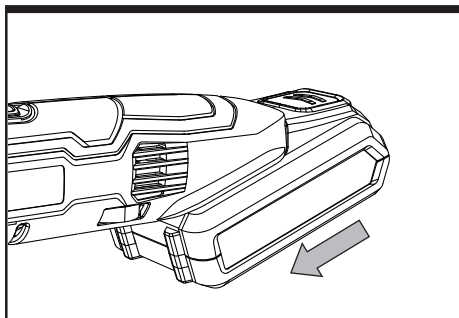


Рис. С2

Эксплуатация

Выключатель

Чтобы запустить инструмент, передвиньте выключатель вперед так, чтобы на нем появилась метка «1».

Чтобы выключить инструмент, передвиньте выключатель назад, чтобы на нем появилась метка «0».

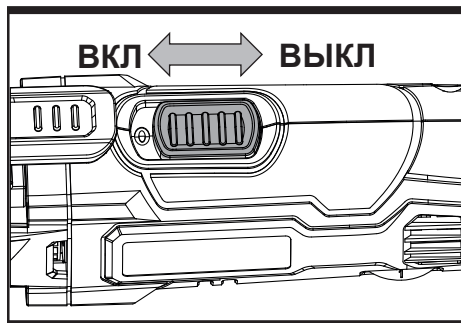


Рис. D

Использование регулятора скорости

Выберите частоту колебаний (скорость) при работающем двигателе.

Регулятор скорости можно применять для установки оптимальной частоты колебаний в соответствии с используемыми насадками и видом работ.

Высокая частота колебаний: обработка шлифовальной бумагой, пиление, шлифовка и полировка камня и металла.

Низкая частота колебаний: полировка лаковых покрытий.

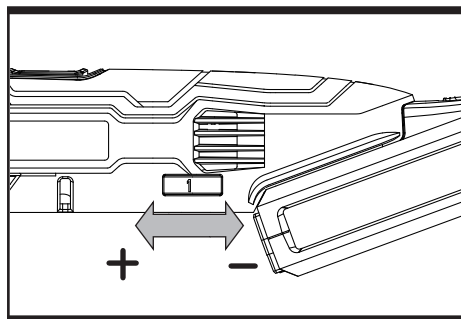


Рис. E

Подсветка

Светодиодная подсветка позволяет обеспечить хороший обзор в условиях недостаточной освещенности. Чтобы включить подсветку, просто нажмите выключатель. При отпускании выключателя подсветка гаснет.

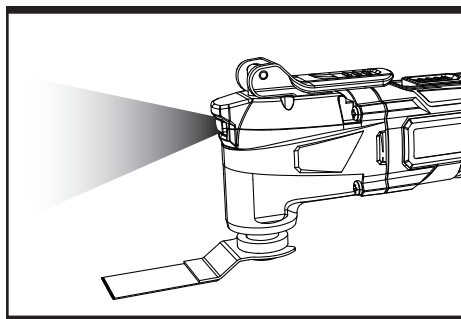


Рис. F

Выбор насадок

Применяйте насадки, предназначенные для этого инструмента. Другие насадки использовать не следует.

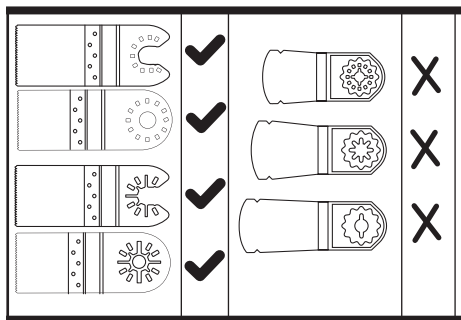


Рис. G

Советы по работе с инструментом

1. Если электроинструмент становится слишком горячим, особенно при работе на низкой скорости, установите максимальную скорость и дайте инструменту поработать без нагрузки в течение 2–3 минут, чтобы охладить двигатель. Избегайте длительной эксплуатации на очень низких скоростях. Всегда следите за тем, чтобы полотно оставалось острым.
2. Всегда следите за тем, чтобы заготовка была надежно закреплена или зажата, чтобы предотвратить ее смещение.
3. Любое смещение материала может негативно повлиять на качество пиления или шлифовки.

4. Запускайте инструмент перед началом работы и выключайте его только после окончания работы.
5. Не начинайте шлифование, не установив шлифовальную бумагу.
6. Следите за тем, чтобы шлифовальная бумага не стерлась, так как это может повредить подошву. Гарантия не распространяется на износ подошвы для шлифовальной бумаги.
7. Используйте крупнозернистую бумагу для шлифования шероховатых поверхностей, среднезернистую для гладких поверхностей и мелкозернистую для чистовых поверхностей. При необходимости сделайте сначала пробный проход на отходах.
8. Чрезмерное усилие снизит эффективность работы и приведет к перегрузке двигателя. Регулярная замена принадлежностей обеспечит оптимальную эффективность работы.

Обслуживание

Извлеките аккумуляторную батарею из инструмента перед выполнением любых регулировок, обслуживания или ремонта.

Этот электроинструмент не нуждается в дополнительной смазке или обслуживании. В этом электроинструменте нет деталей, обслуживаемых пользователем. Никогда не используйте воду или химические чистящие средства для очистки электроинструмента. Протирайте его сухой тканью. Всегда храните электроинструмент в сухом месте. Следите за чистотой вентиляционных отверстий двигателя. Не допускайте попадания пыли на какие-либо органы управления. Иногда через вентиляционные отверстия видны искры. Это нормально и не повредит электроинструмент.

Упаковка

При длительном неиспользовании инструмента отключите его от электросети или выньте аккумулятор, очистите инструмент, поместите его в оригинальную упаковку и поставьте в сухое помещение вне доступа прямых солнечных лучей.

Технические характеристики

Модель	WS2355.9
Торговая марка	Wesco
Напряжение	18 В
Частота колебаний	5000–20000 кол/мин
Угол колебаний	3,0°
Вес	0,84 кг
Уровень звукового давления LpA (K=3)	78,6 дБ (А)
Уровень звуковой мощности LwA (K=3)	89,6 дБ (А)
Уровень вибрации (K=1,5)	2,767 м/с ²

Комплектация

- Устройство.
- Прямое пильное полотно 1–1/8" 28 мм.
- Скребок.
- Шлифовальная подошва.
- Шлифовальная бумага (60# × 4 шт./80# × 4 шт./120# × 4 шт.).
- Прямое пильное полотно 1–3/8" 35 мм.
- Руководство по эксплуатации.

Правила и условия монтажа, хранения, перевоз-ки (транспортировки), реализации и утилизации

- Установка устройства описана в разделе «Установка» данного руководства по эксплуатации.
- Перевозка устройства должна осуществляться в сухой среде.
- Устройство требует бережного обращения, оберегайте его от воздействия пыли, грязи, ударов, огня и т.д.
- Реализация устройства должна производиться в соответствии с местным законодательством.
- После окончания срока службы изделия его нельзя выбрасывать вместе с обычным бытовым мусором. Вместо этого оно подлежит сдаче на утилизацию в соответствующий пункт приема электрического и электронного оборудования для последующей переработки и утилизации в соответствии с федеральным или местным законодательством. Обеспечивая правильную утилизацию данного продукта, вы помогаете сберечь природные ресурсы и предотвращаете ущерб для окружающей среды и здоровья людей, который возможен в случае ненадлежащего обращения. Более подробную информацию о пунктах приема и утилизации данного продукта можно получить в местных муниципальных органах или на предприятии по вывозу бытового мусора.

- При постановке устройства на длительное хранение (консервацию) упакуйте изделие в соответствии с рекомендациями из раздела «Упаковка» данного руководства по эксплуатации и обеспечьте следующие условия: температура воздуха в помещении должна составлять от 5 °С до 40 °С; относительная влажность воздуха не должна превышать 80%; в помещениях не должно быть агрессивных примесей (паров кислот, щелочей), вызывающих коррозию.
- При обнаружении неисправности устройства следует немедленно обратиться в авторизованный сервисный центр или утилизировать устройство.

Дополнительная информация

Изготовитель: Позитэк Тэкнолоджи (Чайна) Ко., Лтд.
№ 18, шоссе Дунван, промпарк Сучжоу, пров. Цзянсу, Китай.
Manufacturer: Positec Technology (China) Co., Ltd.
Китай, № 18, Dongwang Road, Suzhou Industrial Park, Jiangsu.

Сделано в Китае.

Импортер в России / уполномоченное изготовителем лицо: ООО «Атлас».
690068, Россия, Приморский край, г. Владивосток, проспект 100-летия Владивостока, дом 155, корпус 3, офис 5.

Адрес электронной почты: atlas.llc@ya.ru.

Товар соответствует требованиям технического регламента Таможенного союза:

- ТР ТС 020/2011 «Электромагнитная совместимость технических средств»;
- ТР ТС 010/2011 «О безопасности машин и оборудования».

Товар соответствует требованиям технического регламента Евразийского экономического союза ТР ЕАЭС 037/2016 «Об ограничении применения опасных веществ в изделиях электротехники и радиоэлектроники».

Внешний вид изделия, его характеристики и комплектация могут подвергаться изменениям без предварительного уведомления пользователя.



Товар изготовлен (мм.гггг.) / Тауар жасалған күні (аа.жжжж): _____ V.1

Производитель не несёт гарантийных обязательств в следующих случаях:

- Истек Гарантийный срок.
- Если изделие, предназначенное для личных (бытовых, семейных) нужд, использовалось для осуществления предпринимательской деятельности, а также в иных целях, не соответствующих его прямому назначению.
- Производитель не несет ответственности за возможный материальный, моральный и иной вред, понесенный владельцем изделия и/или третьими лицами, вследствие нарушения требований руководства пользователя при использовании, не соблюдения рекомендаций по установке и обслуживанию изделия, правил подключения (короткие замыкания, возникшие также в результате воздействия несоответствующего сетевого напряжения, как на само изделие, так и на изделия, сопряженные с ним), хранении и транспортировки изделия.
- Все случаи механического повреждения: сколы, трещины, деформации, следы ударов, вмятины, замятия и др., полученные в процессе эксплуатации изделия.
- Имеются следы сторонней модификации, несанкционированного ремонта лицами, не уполномоченными для проведения таких работ. Если дефект вызван изменением конструкции или схемы изделия, подключением внешних устройств, не предусмотренных Производителем, использованием устройства, не имеющего сертификата соответствия согласно законодательству Российской Федерации.
- Если дефект изделия вызван действием непреодолимой силы (природных стихий, пожаров, наводнений, землетрясений, бытовых факторов и прочих ситуаций, не зависящих от Производителя), либо действиями третьих лиц, которые Производитель не мог предвидеть.
- Дефект вызван попаданием внутрь изделия посторонних предметов, инородных тел, веществ, жидкостей, насекомых или животных, воздействием агрессивных сред, высокой влажности, высоких температур, которые привели к полному или частичному выходу из строя изделия.
- Отсутствует или не соответствует идентификация изделия (серийный номер). Если повреждения (недостатки) вызваны воздействием вредоносного программного обеспечения; установкой, сменой или удалением паролей (кодов), приведшим к отсутствию доступа к программным ресурсам изделия, без возможности их сброса/восстановления, ввиду отсутствия предоставления данной услуги поставщиком ПО.
- Если дефекты работы вызваны несоответствием стандартам или техническим регламентам питающих, кабельных, телекоммуникационных сетей, мощности радиосигнала, в том числе из-за особенностей рельефа и других подобных внешних факторов, использования изделия на границе или вне зоны действия сети.
- Если повреждения вызваны использованием нестандартных (неоригинальных) и/или некачественных (поврежденных) расходных материалов, принадлежностей, запасных частей, элементов питания, носителей информации различных типов (включая, CD, DVD диски, карты памяти, SIM карты, картриджи).
- Если недостатки вызваны получением, установкой и использованием несовместимого контента (мелодии, графика, видео и другие файлы, приложения Java и подобные им программы).
- На ущерб, причиненный другому оборудованию, работающему в сопряжении с данным изделием.



Гарантийный талон

SN/IMEI: _____

Дата постановки на гарантию: _____

Производитель гарантирует бесперебойную работу устройства в течение всего гарантийного срока, а также отсутствие дефектов в материалах и сборке. Гарантийный период исчисляется с момента приобретения изделия и распространяется только на новые продукты.

В гарантийное обслуживание входит бесплатный ремонт или замена элементов, вышедших из строя не по вине потребителя в течение гарантийного срока при условии эксплуатации изделия согласно руководству пользователя. Ремонт или замена элементов производится на территории уполномоченных сервисных центров.

Срок гарантии: 24 месяца.

Срок эксплуатации: 48 месяцев.

Актуальный список сервисных центров по адресу:

<https://www.dns-shop.ru/service-center/>

Гарантийные обязательства и бесплатное сервисное обслуживание не распространяются на перечисленные ниже принадлежности, входящие в комплектность товара, если их замена не связана с разборкой изделия:

- Элементы питания (батарейки) для ПДУ (Пульт дистанционного управления).
- Соединительные кабели, антенны и переходники для них, наушники, микрофоны, устройства «HANDS-FREE»; носители информации различных типов, программное обеспечение (ПО) и драйверы, поставляемые в комплекте (включая, но не ограничиваясь ПО, предустановленным на накопитель на жестких магнитных дисках изделия), внешние устройства ввода-вывода и манипуляторы.
- Чехлы, сумки, ремни, шнуры для переноски, монтажные приспособления, инструменты, документацию, прилагаемую к изделию.
- Расходные материалы и детали, подвергающиеся естественному износу.



