

**Винтоверт Wesco  
WS2803  
Руководство  
по эксплуатации**



# Содержание

<b>Назначение устройства</b> .....	<b>4</b>
<b>Меры предосторожности</b> .....	<b>4</b>
Безопасность на рабочем месте .....	4
Электробезопасность .....	4
Личная безопасность .....	4
Правильное использование инструмента .....	5
Возможные ошибочные действия персонала .....	6
Перечень критических отказов.....	6
Действия персонала в случае инцидента, критического отказа или аварии ....	6
Критерии предельных состояний.....	6
Квалификация обслуживающего персонала .....	6
<b>Схема устройства</b> .....	<b>7</b>
<b>Правила и условия эксплуатации</b> .....	<b>8</b>
Зарядка аккумуляторной батареи .....	8
Проверка уровня заряда аккумуляторной батареи .....	8
Снятие или установка аккумуляторной батареи .....	9
Установка держателя бит, торцевой головки или биты.....	9
Извлечение держателя бит, торцевой головки или биты.....	10
Переключатель направления вращения .....	10
Блокировка выключателя .....	11
Курок выключателя.....	11
<b>Обслуживание</b> .....	<b>13</b>
Указания для аккумуляторных инструментов.....	13
<b>Упаковка</b> .....	<b>13</b>
<b>Технические характеристики</b> .....	<b>14</b>
<b>Комплектация</b> .....	<b>14</b>
<b>Правила и условия монтажа, хранения, перевозки (транспортировки), реализации и утилизации</b> .....	<b>15</b>
<b>Дополнительная информация</b> .....	<b>16</b>

## Назначение устройства

Устройство предназначено для закручивания и откручивания болтов, гаек, шурупов и различных резьбовых соединений.

## Меры предосторожности

### Безопасность на рабочем месте

- Рабочее место должно быть хорошо освещенным и содержаться в чистоте. Беспорядок или неосвещенные участки рабочего места могут привести к несчастным случаям.
- Не работайте с этим электроинструментом в помещении, в котором находятся горючие жидкости, воспламеняющиеся газы или пыль. Во время эксплуатации, а также при включении и выключении инструмент вырабатывает искры, что может привести к воспламенению пыли или паров.
- Во время работы с электроинструментом не допускайте близко к Вашему рабочему месту детей и посторонних лиц. Вы можете потерять контроль над электроинструментом.

### Электробезопасность

- Предотвращайте телесный контакт с заземленными поверхностями (с трубами, элементами отопления, кухонными плитами и холодильниками). При заземлении Вашего тела повышается риск поражения электротоком.
- Защищайте электроинструмент от дождя и сырости. Проникновение воды в электроинструмент повышает риск поражения электротоком.
- При работе с электроинструментом под открытым небом применяйте пригодные для этого кабели-удлинители. Применение пригодного для работы под открытым небом кабеля-удлинителя снижает риск поражения электротоком. Розетку следует оборудовать предохранителем или выключателем аварийного тока.

### Личная безопасность

- Будьте внимательными, следите за тем, что Вы делаете, и продуманно начинайте работу с электроинструментом. Не пользуйтесь электроинструментом в усталом состоянии или если Вы находитесь под воздействием лекарственных препаратов, в состоянии алкогольного или наркотического опьянения. Один момент невнимательности при работе с электроинструментом может привести к серьезным травмам.
- Применение средств индивидуальной защиты (защитной маски, обуви на нескользящей подошве, защитного шлема или средств защиты органов слуха) в зависимости от вида работы электроинструмента снижает риск получения травм.

- Носите подходящую рабочую одежду. Не носите широкую одежду и украшения. Держите волосы, одежду и рукавицы вдали от движущихся частей.
- Предотвращайте непреднамеренное включение электроинструмента. Перед подключением электроинструмента к электропитанию и/или к аккумулятору убедитесь, что устройство выключено. Не держите подключаемый инструмент за переключатель.
- Убирайте установочный инструмент или гаечные ключи до включения электроинструмента. Инструмент или ключ, находящийся во вращающейся части электроинструмента, может привести к травмам.
- Не принимайте неестественную позу для работы с инструментом. Всегда занимайте устойчивое положение и держите равновесие. Благодаря этому Вы можете лучше контролировать электроинструмент в непредвиденных ситуациях.
- При потере электропитания или другом самопроизвольном выключении электроинструмента немедленно выключите устройство. Если при потере напряжения машина осталась включенной, то при возобновлении подачи питания она самопроизвольно заработает, что может привести к причинению вреда здоровью пользователя и/или материальному ущербу.
- Несоблюдение правил эксплуатации, а также техники безопасности может привести к поражению электрическим током, возгоранию и/или серьезным травмам. Производитель и его уполномоченные представители не несут ответственности за повреждения, вызванные использованием инструмента с несоблюдением требований данного руководства.

## **Правильное использование инструмента**

- Данное устройство не предназначено для использования в коммерческих целях.
- Не работайте с инструментом с неисправным выключателем. Инструмент, который не поддается включению или выключению, опасен и должен быть отремонтирован.
- До начала наладки инструмента, перед заменой принадлежностей и прекращением работы убедитесь, что инструмент выключен.
- Не допускайте использование инструмента лицами, которые незнакомы с ним или не читали настоящее руководство.
- Применяйте инструмент, принадлежности, насадки и т.п. в соответствии с настоящими инструкциями. Учитывайте при этом рабочие условия и выполняемую работу. Использование инструментов для непредусмотренных работ может привести к опасным ситуациям.
- Неиспользуемый инструмент должен храниться в сухом, закрытом месте.

## **Возможные ошибочные действия персонала**

- Не используйте инструмент с поврежденной рукояткой или поврежденными защитными элементами.
- Не используйте инструмент на открытом пространстве во время дождя.
- Не включайте при попадании воды в корпус.

## **Перечень критических отказов**

- Не использовать при сильном искрении.
- Не использовать при появлении сильной вибрации.
- Не использовать при появлении дыма непосредственно из корпуса изделия.

## **Действия персонала в случае инцидента, критического отказа или аварии**

В случае инцидента, критического отказа или аварии следует отключить изделие и обратиться в специализированный сервисный центр.

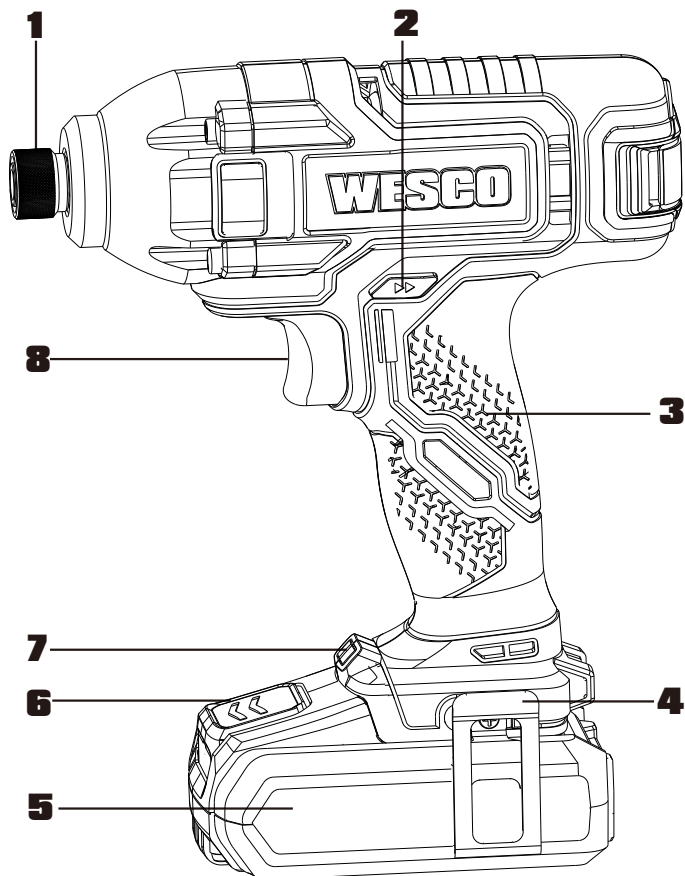
## **Критерии предельных состояний**

- Наличие любых повреждений корпуса изделия: трещин, деформаций и механических повреждений наружной и внутренней поверхностей основных сборочных единиц, приводящих к потере герметичности и работоспособности аппарата.
- Выработка назначенного срока службы.

## **Квалификация обслуживающего персонала**

Данный инструмент должен обслуживаться специально обученным персоналом в авторизованном сервисном центре.

## Схема устройства



1. Патрон.
2. Переключатель направления вращения.
3. Рукоятка.
4. Зажим для крепления на ремне.
5. Аккумуляторная батарея.
6. Кнопка разблокировки аккумуляторной батареи.
7. Подсветка.
8. Курок выключателя.

\* В стандартный комплект поставки входят не все указанные на иллюстрациях или в описании принадлежности.

## Правила и условия эксплуатации

**ВНИМАНИЕ:** перед использованием инструмента внимательно прочтите инструкцию.

### Зарядка аккумуляторной батареи

1. Подключите зарядное устройство к соответствующей розетке.
2. Вставьте аккумуляторную батарею в зарядное устройство.
3. По завершении отключите зарядное устройство и извлеките аккумуляторную батарею.

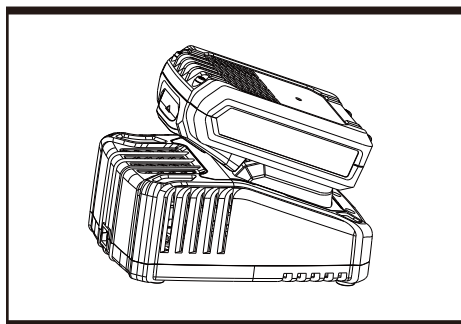


Рис. А1

### Проверка уровня заряда аккумуляторной батареи

Уровень заряда батареи можно определить по световому индикатору батареи, нажав на кнопку рядом с индикатором.

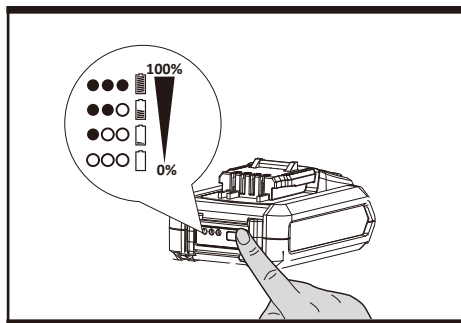


Рис. А2



## Снятие или установка аккумуляторной батареи

Нажмите кнопку разблокировки аккумуляторной батареи, чтобы разблокировать аккумуляторную батарею и извлечь ее из инструмента. После перезарядки вставьте ее обратно в инструмент. Достаточно будет просто вставить батарею в направляющие пазы и слегка надавить.

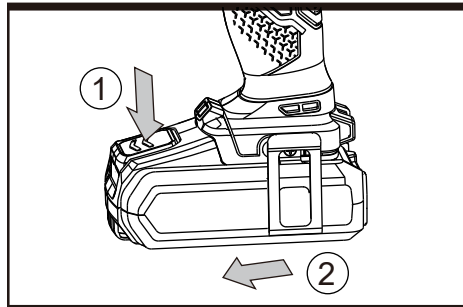


Рис. B1

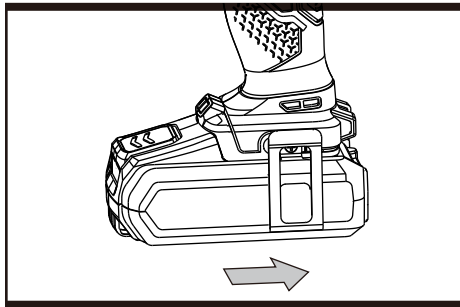


Рис. B2

## Установка держателя бит, торцевой головки или биты<sup>1</sup>

Вытяните патрон вперед. Полностью вставьте нужную битку в патрон и отпустите патрон.

**ПРИМЕЧАНИЕ:** отпустив патрон, потяните за битку, чтобы убедиться, что она надежно зафиксирована в патроне.

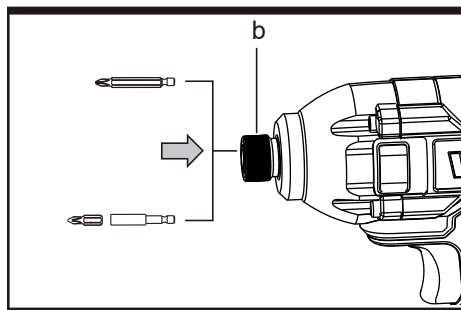


Рис. C1

1 Не входят в комплект поставки

## Извлечение держателя бит, торцевой головки или биты<sup>1</sup>

Вытяните патрон вперед. Извлеките биту из патрона и отпустите патрон.

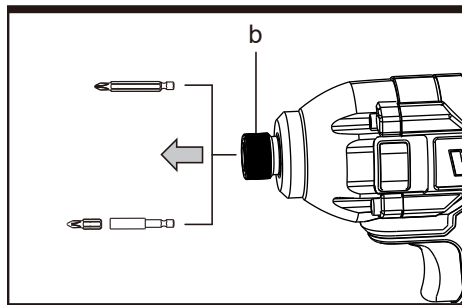


Рис. С2

## Переключатель направления вращения

Вращение по часовой стрелке: переместите переключатель ◀◀ влево по направлению от задней части инструмента к передней для закручивания.

Вращение против часовой стрелки: переместите переключатель ▶▶ вправо по направлению от задней части инструмента к передней.

**ПРИМЕЧАНИЕ:** никогда не изменяйте направление вращения, когда патрон вращается, дождитесь его полной остановки.

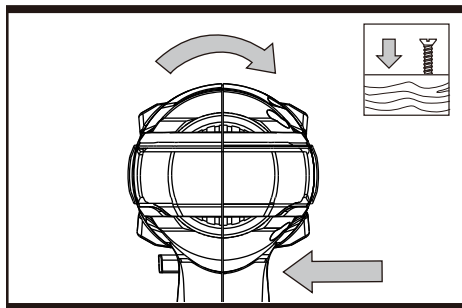


Рис. D1

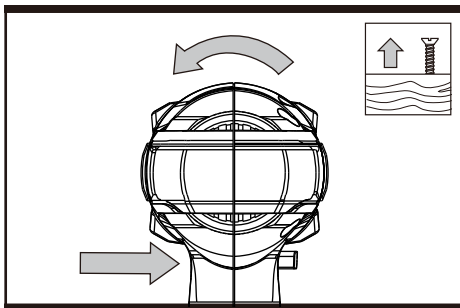


Рис. D2

<sup>1</sup> Не входят в комплект поставки

## Блокировка выключателя

Выключатель можно заблокировать в положении «ВЫКЛ.». Это помогает снизить вероятность случайного запуска инструмента, когда он не используется. Чтобы заблокировать выключатель, установите переключатель направления вращения в центральное положение.

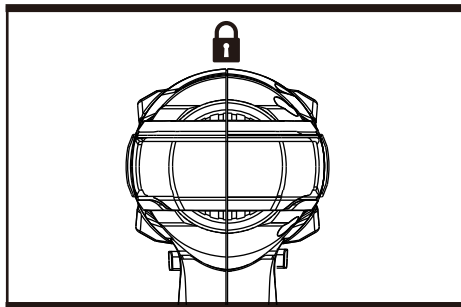


Рис. D3

## Курок выключателя

Нажмите выключатель для запуска инструмента или отпустите его для остановки. Выключатель оснащен тормозом, который остановит патрон сразу же после быстрого отпускания выключателя.

Изменяя силу нажатия на выключатель, можно также регулировать скорость и крутящий момент.

**ВНИМАНИЕ:** не работайте долго на низкой скорости, это может привести к перегреву устройства и выходу его из строя.

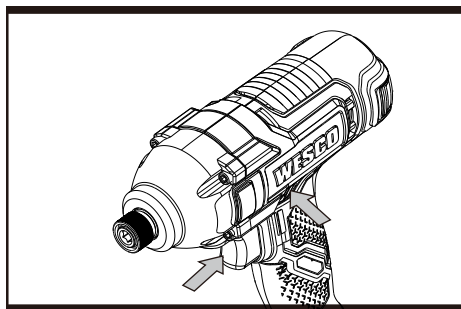


Рис. E

## Подсветка

Чтобы включить подсветку, нажмите выключатель и убедитесь, что переключатель направления вращения находится в правом/левом положении. При отпуске выключателя подсветка гаснет.

**ВНИМАНИЕ:** не смотрите прямо на источник света.

## Клипса для крепления на ремень

Установите на инструмент зажим для крепления на ремне с помощью винта, прилагаемого в пластиковом пакете. Зажим для крепления на ремне можно зацепить за пояс, карман и т. п.

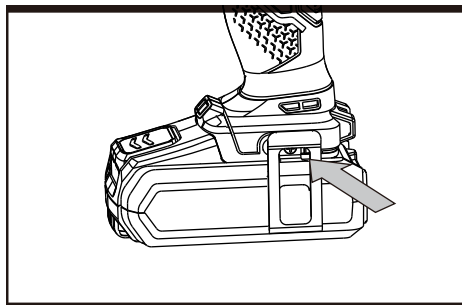


Рис. F1

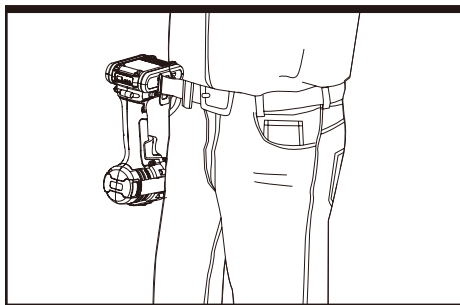


Рис. F2

## Защита от перегрузки

При перегрузке двигатель останавливается. Немедленно снимите нагрузку с инструмента и охлаждайте его около 30 секунд, включив на максимальной скорости без нагрузки.

## Защита от перегрева

При использовании по назначению электроинструмент не может подвергаться перегрузкам. Если нагрузка слишком высока либо превышена допустимая температура аккумуляторной батареи (75 °C), электронная система управления отключает электроинструмент до тех пор, пока температура снова не вернется в оптимальный диапазон.

## Защита от глубокого разряда

Литий-ионная аккумуляторная батарея защищена от глубокого разряда с помощью «системы защиты от разрядки». Когда аккумуляторная батарея разряжена, инструмент отключается посредством защитной схемы.

## Обслуживание

Извлеките аккумуляторную батарею из инструмента перед выполнением любых регулировок, обслуживания или ремонта.

Этот электроинструмент не нуждается в дополнительной смазке или обслуживании. В этом электроинструменте нет деталей, обслуживаемых пользователем. Никогда не используйте воду или химические чистящие средства для очистки электроинструмента. Протирайте его сухой тканью. Всегда храните электроинструмент в сухом месте. Следите за чистотой вентиляционных отверстий двигателя. Не допускайте попадания пыли на какие-либо органы управления.

Иногда через вентиляционные отверстия видны искры. Это нормально и не повредит электроинструмент.

## Указания для аккумуляторных инструментов

Диапазон температуры окружающей среды при использовании и хранении инструмента и аккумуляторной батареи составляет от 0 до 45 °С.

Рекомендуемый диапазон температуры окружающей среды для зарядного устройства во время зарядки составляет от 0 до 40 °С.

## Упаковка

При длительном неиспользовании инструмента отключите его от электросети или выньте аккумулятор, очистите инструмент, поместите его в оригинальную упаковку и поставьте в сухое помещение вне доступа прямых солнечных лучей.

## Технические характеристики

Модель	WS2803
Торговая марка	Wesco
Напряжение	18 В =
Число оборотов	0–2900 об/мин
Максимальный крутящий момент	180 Н·м
Частота ударов	0–3000 уд/мин
Размер патрона	1/4" шестигранный
Вес	1,6 кг
Класс защиты зарядного устройства	II
Приблизительное время зарядки	1 час
Параметры входа зарядного устройства	220–240 В, 50 Гц, 55 Вт
Параметры выхода зарядного устройства	20 В = 2,0 А
Емкость и тип аккумулятора	2,0 А·ч, Li-ion
Уровень звукового давления LpA (K=3)	86,4 дБ (А)
Уровень звуковой мощности LwA (K=3)	97,4 дБ (А)
Уровень вибрации (K=1,5)	12,9 м/с <sup>2</sup>

## Комплектация

- Устройство.
- Руководство по эксплуатации.
- Аккумулятор.
- Зарядное устройство.
- Зажим для крепления на ремне.

## **Правила и условия монтажа, хранения, перевозки (транспортировки), реализации и утилизации**

- Устройство не требует какого-либо монтажа или постоянной фиксации.
- При постановке устройства на длительное хранение (консервацию) упакуйте изделие в соответствии с рекомендациями из раздела «Упаковка» данного руководства по эксплуатации и обеспечьте следующие условия: температура воздуха в помещении должна составлять от 5 °С до 40 °С; относительная влажность воздуха не должна превышать 80%; в помещениях не должно быть агрессивных примесей (паров кислот, щелочей), вызывающих коррозию.
- Перевозка устройства должна осуществляться в сухой среде.
- Устройство требует бережного обращения, оберегайте его от воздействия пыли, грязи, ударов, огня и т.д.
- Реализация устройства должна производиться в соответствии с местным законодательством.
- После окончания срока службы изделия его нельзя выбрасывать вместе с обычным бытовым мусором. Вместо этого оно подлежит сдаче на утилизацию в соответствующий пункт приема электрического и электронного оборудования для последующей переработки и утилизации в соответствии с федеральным или местным законодательством. Обеспечивая правильную утилизацию данного продукта, вы помогаете сберечь природные ресурсы и предотвращаете ущерб для окружающей среды и здоровья людей, который возможен в случае ненадлежащего обращения. Более подробную информацию о пунктах приема и утилизации данного продукта можно получить в местных муниципальных органах или на предприятии по вывозу бытового мусора.
- При обнаружении неисправности устройства следует немедленно обратиться в авторизованный сервисный центр или утилизировать устройство.

## Дополнительная информация

**Изготовитель:** Позитэк Тэкнолоджи (Чайна) Ко., Лтд.  
№ 18, шоссе Дунван, промпарк Сучжоу, пров. Цзянсу, Китай.

**Manufacturer:** Positec Technology (China) Co., Ltd.  
Китай, № 18, Dongwang Road, Suzhou Industrial Park, Jiangsu.  
Сделано в Китае.

**Импортер в России / уполномоченное изготовителем лицо:** ООО «Атлас».  
690068, Россия, Приморский край, г. Владивосток, проспект 100-летия  
Владивостока, дом 155, корпус 3, офис 5.

**Адрес электронной почты:** atlas.llc@ya.ru.

Товар соответствует требованиям технического регламента Таможенного союза:

- ТР ТС 020/2011 «Электромагнитная совместимость технических средств»;
- ТР ТС 010/2011 «О безопасности машин и оборудования».

Товар соответствует требованиям технического регламента Евразийского экономического союза ТР ЕАЭС 037/2016 «Об ограничении применения опасных веществ в изделиях электротехники и радиоэлектроники».

Внешний вид изделия, его характеристики и комплектация могут подвергаться изменениям без предварительного уведомления пользователя.



Товар изготовлен (мм.гггг.) / Тауар жасалған күні (аа.жжжж): \_\_\_\_\_ V.1



# Гарантийный талон

SN/IMEI: \_\_\_\_\_

Дата постановки на гарантию: \_\_\_\_\_

Производитель гарантирует бесперебойную работу устройства в течение всего гарантийного срока, а также отсутствие дефектов в материалах и сборке. Гарантийный период исчисляется с момента приобретения изделия и распространяется только на новые продукты.

В гарантийное обслуживание входит бесплатный ремонт или замена элементов, вышедших из строя не по вине потребителя в течение гарантийного срока при условии эксплуатации изделия согласно руководству пользователя. Ремонт или замена элементов производится на территории уполномоченных сервисных центров.

Срок гарантии: 24 месяца.

Срок эксплуатации: 48 месяцев.

Актуальный список сервисных центров по адресу:

<https://www.dns-shop.ru/service-center/>

**Гарантийные обязательства и бесплатное сервисное обслуживание не распространяются на перечисленные ниже принадлежности, входящие в комплектность товара, если их замена не связана с разборкой изделия:**

- Элементы питания (батарейки) для ПДУ (Пульт дистанционного управления).
- Соединительные кабели, антенны и переходники для них, наушники, микрофоны, устройства «HANDS-FREE»; носители информации различных типов, программное обеспечение (ПО) и драйверы, поставляемые в комплекте (включая, но не ограничиваясь ПО, предустановленным на накопитель на жестких магнитных дисках изделия), внешние устройства ввода-вывода и манипуляторы.
- Чехлы, сумки, ремни, шнуры для переноски, монтажные приспособления, инструменты, документацию, прилагаемую к изделию.
- Расходные материалы и детали, подвергающиеся естественному износу.



## **Производитель не несёт гарантийных обязательств в следующих случаях:**

- Истек Гарантийный срок.
- Если изделие, предназначенное для личных (бытовых, семейных) нужд, использовалось для осуществления предпринимательской деятельности, а также в иных целях, не соответствующих его прямому назначению.
- Производитель не несет ответственности за возможный материальный, моральный и иной вред, понесенный владельцем изделия и/или третьими лицами, вследствие нарушения требований руководства пользователя при использовании, несоблюдения рекомендаций по установке и обслуживанию изделия, правил подключения (короткие замыкания, возникшие также в результате воздействия несоответствующего сетевого напряжения, как на само изделие, так и на изделия, сопряженные с ним), хранении и транспортировки изделия.
- Все случаи механического повреждения: сколы, трещины, деформации, следы ударов, вмятины, замятия и др., полученные в процессе эксплуатации изделия.
- Имеются следы сторонней модификации, несанкционированного ремонта лицами, не уполномоченными для проведения таких работ. Если дефект вызван изменением конструкции или схемы изделия, подключением внешних устройств, не предусмотренных Производителем, использованием устройства, не имеющего сертификата соответствия согласно законодательству Российской Федерации.
- Если дефект изделия вызван действием непреодолимой силы (природных стихий, пожаров, наводнений, землетрясений, бытовых факторов и прочих ситуаций, не зависящих от Производителя), либо действиями третьих лиц, которые Производитель не мог предвидеть.
- Дефект вызван попаданием внутрь изделия посторонних предметов, инородных тел, веществ, жидкостей, насекомых или животных, воздействием агрессивных сред, высокой влажности, высоких температур, которые привели к полному или частичному выходу из строя изделия.
- Отсутствует или не соответствует идентификация изделия (серийный номер). Если повреждения (недостатки) вызваны воздействием вредоносного программного обеспечения; установкой, сменой или удалением паролей (кодов), приведшим к отсутствию доступа к программным ресурсам изделия, без возможности их сброса/восстановления, ввиду отсутствия предоставления данной услуги поставщиком ПО.
- Если дефекты работы вызваны несоответствием стандартам или техническим регламентам питающих, кабельных, телекоммуникационных сетей, мощности радиосигнала, в том числе из-за особенностей рельефа и других подобных внешних факторов, использования изделия на границе или вне зоны действия сети.
- Если повреждения вызваны использованием нестандартных (неоригинальных) и/или некачественных (поврежденных) расходных материалов, принадлежностей, запасных частей, элементов питания, носителей информации различных типов (включая, CD, DVD диски, карты памяти, SIM карты, картриджи).
- Если недостатки вызваны получением, установкой и использованием несовместимого контента (мелодии, графика, видео и другие файлы, приложения Java и подобные им программы).
- На ущерб, причиненный другому оборудованию, работающему в сопряжении с данным изделием.





