

**Перфоратор Wesco  
WS3162K  
Руководство  
по эксплуатации**

# Оглавление

<b>Оригинальные инструкции по безопасной эксплуатации устройства .....</b>	<b>3</b>
Общие предупреждения по технике безопасности при работе с электроинструментом .....	3
Электробезопасность .....	3
Личная безопасность .....	4
Правильное использование инструмента .....	5
Перечень критических отказов .....	5
Возможные ошибочные действия персонала .....	5
Критерии предельных состояний .....	5
<b>Условные обозначения .....</b>	<b>6</b>
<b>Назначение устройства .....</b>	<b>7</b>
<b>Схема устройства .....</b>	<b>7</b>
<b>Правила и условия эксплуатации .....</b>	<b>8</b>
Установка .....	8
Начало эксплуатации .....	9
<b>Советы по работе с инструментом .....</b>	<b>12</b>
<b>Обслуживание .....</b>	<b>12</b>
<b>Устранение проблем .....</b>	<b>13</b>
<b>Технические характеристики .....</b>	<b>13</b>
Характеристики шума .....	13
Характеристики вибрации .....	14
<b>Комплектация .....</b>	<b>14</b>
<b>Правила и условия монтажа, хранения, перевозки (транспортировки), реализации и утилизации .....</b>	<b>15</b>
<b>Дополнительная информация .....</b>	<b>16</b>
<b>Гарантийный талон .....</b>	<b>18</b>

# Оригинальные инструкции по безопасной эксплуатации устройства

## Общие предупреждения по технике безопасности при работе с электроинструментом



**ПРЕДУПРЕЖДЕНИЕ!** Ознакомьтесь со всеми предупреждениями по технике безопасности, инструкциями, иллюстрациями и спецификациями, прилагаемыми к этому электроинструменту. Несоблюдение каких-либо из указанных ниже инструкций может стать причиной поражения электрическим током, пожара и (или) тяжелых травм.

**Сохраните все предупреждения и инструкции для последующего обращения к ним.** Термин «электроинструмент» во всех предупреждениях относится к питаемому от электросети (проводному) или от аккумуляторных батарей (беспроводному) электроинструменту.

### Безопасность на рабочем месте

- Рабочее место должно быть хорошо освещенным и содержаться в чистоте. Беспорядок или неосвещенные участки рабочего места могут привести к несчастным случаям.
- Не работайте с этим электроинструментом в помещении, в котором находятся горючие жидкости, воспламеняющиеся газы или пыль. Во время эксплуатации, а также при включении и выключении инструмент вырабатывает искры, что может привести к воспламенению пыли или паров.
- Во время работы с электроинструментом не допускайте близко к Вашему рабочему месту детей и посторонних лиц. Вы можете потерять контроль над электроинструментом.

### Электробезопасность

- Штепсельная вилка электроинструмента должна соответствовать штепсельной розетке. Ни в коем случае не изменяйте штепсельную вилку. Не применяйте переходные штекеры для электроинструментов с защитным заземлением. Неизмененные штепсельные вилки и соответствующие штепсельные розетки снижают риск поражения электротоком.
- Предотвращайте телесный контакт с заземленными поверхностями (с трубами, элементами отопления, кухонными плитами и холодильниками). При заземлении Вашего тела повышается риск поражения электротоком.
- Защищайте электроинструмент от дождя и сырости. Проникновение воды в электроинструмент повышает риск поражения электротоком.

- Не разрешается использовать шнур не по назначению, например, для транспортировки электроинструмента или для вытягивания вилки из штепсельной розетки. Защищайте шнур от воздействия высоких температур, масла, острых кромок или подвижных частей электроинструмента. Поврежденный или спутанный шнур повышает риск поражения электротоком.
- При работе с электроинструментом под открытым небом применяйте пригодные для этого кабели-удлинители. Применение пригодного для работы под открытым небом кабеля-удлинителя снижает риск поражения электротоком. Розетку следует оборудовать предохранителем или выключателем аварийного тока.

## Личная безопасность

- Будьте внимательными, следите за тем, что Вы делаете, и продуманно начинайте работу с электроинструментом. Не пользуйтесь электроинструментом в усталом состоянии, или если Вы находитесь под воздействием лекарственных препаратов, в состоянии алкогольного или наркотического опьянения. Один момент невнимательности при работе с электроинструментом может привести к серьезным травмам.
- Применение средств индивидуальной защиты (защитной маски, обуви на нескользящей подошве, защитного шлема или средств защиты органов слуха) в зависимости от вида работы электроинструмента снижает риск получения травм.
- Носите подходящую рабочую одежду. Не носите широкую одежду и украшения. Держите волосы, одежду и рукавицы вдали от движущихся частей.
- Предотвращайте непреднамеренное включение электроинструмента. Перед подключением электроинструмента к электропитанию и/или к аккумулятору убедитесь, что устройство выключено. Не держите подключаемый инструмент за переключатель.
- Убирайте установочный инструмент или гаечные ключи до включения электроинструмента. Инструмент или ключ, находящийся во вращающейся части электроинструмента, может привести к травмам.
- Не принимайте неестественную позу для работы с инструментом. Всегда занимайте устойчивое положение и держите равновесие. Благодаря этому Вы можете лучше контролировать электроинструмент в непредвиденных ситуациях.
- При потере электропитания или другом самопроизвольном выключении электроинструмента немедленно выключите устройство. Если при потере напряжения машина осталась включенной, то при возобновлении подачи питания она самопроизвольно заработает, что может привести к причинению вреда здоровью пользователя и/или материальному ущербу.
- Несоблюдение правил эксплуатации, а также техники безопасности может привести к поражению электрическим током, возгоранию и/или серьезным травмам. Производитель и его уполномоченные представители не несут ответственности за повреждения, вызванные использованием инструмента с несоблюдением требований данного руководства.

## Правильное использование инструмента

- Данное устройство не предназначено для использования в коммерческих целях.
- Не работайте с инструментом с неисправным выключателем. Инструмент, который не поддается включению или выключению, опасен и должен быть отремонтирован.
- До начала наладки инструмента, перед заменой принадлежностей и прекращением работы убедитесь, что инструмент выключен.
- Не допускайте использование инструмента лицами, которые незнакомы с ним или не читали настоящее руководство.
- Применяйте инструмент, принадлежности, насадки и т.п. в соответствии с настоящими инструкциями. Учитывайте при этом рабочие условия и выполняемую работу. Использование инструментов для непредусмотренных работ может привести к опасным ситуациям.
- Неиспользуемый инструмент должен храниться в сухом, закрытом месте.

## Перечень критических отказов

- Не использовать при сильном искрении.
- Не использовать при появлении сильной вибрации.
- Не использовать с перебитым или оголённым электрическим кабелем.
- Не использовать при появлении дыма непосредственно из корпуса изделия.

## Возможные ошибочные действия персонала

- Не используйте инструмент с поврежденной рукояткой или поврежденными защитными элементами.
- Не используйте инструмент на открытом пространстве во время дождя.
- Не включайте при попадании воды в корпус.

## Критерии предельных состояний

- Перетерт или поврежден электрический кабель.
- Поврежден корпус изделия.

## Условные обозначения



Чтобы снизить риск получения травмы, пользователь должен изучить инструкцию по эксплуатации.



Предупреждение.



Надевайте средства для защиты органов слуха.



Надевайте средства для защиты глаз.



Надевайте противопылевой респиратор.



Двойная изоляция.

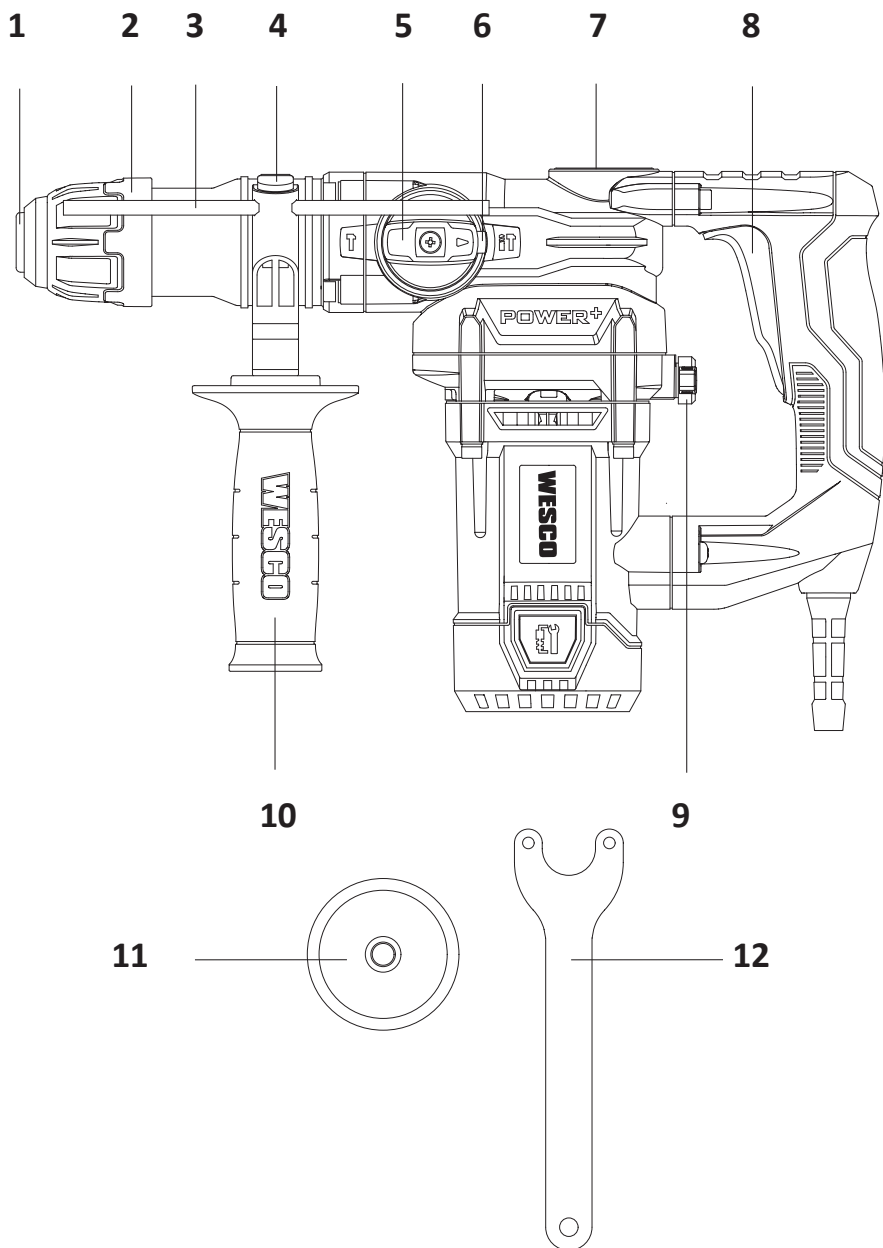


Отходы электрических изделий запрещено выбрасывать вместе с бытовыми отходами. Для утилизации обращайтесь в соответствующие службы при их наличии. За информацией по поводу утилизации обращайтесь к местным органам власти или продавцу.

## Назначение устройства

Устройство предназначено для бурения бетона, кирпича и камня, а также для легких долбежных работ. Оно также подходит для безударного сверления в дереве, металле, керамике и пластике.

# Схема устройства



1. Патрон SDS-plus.
2. Стопорная втулка патрона.
3. Ограничитель глубины.
4. Кнопка блокировки ограничителя глубины.
5. Дисковый переключатель режима работы (сверление или долбление).
6. Кнопка блокировки дискового переключателя.
7. Крышка смазочной емкости.
8. Выключатель.
9. Переключатель режима работы (сверление или удар).
10. Дополнительная рукоятка.
11. Пылезащитный колпачок.
12. Гаечный ключ.

## Правила и условия эксплуатации

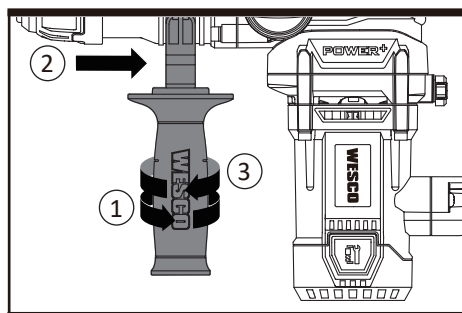


**ПРИМЕЧАНИЕ.** Перед использованием инструмента внимательно прочтите инструкцию.

### Установка

#### Установка дополнительной рукоятки

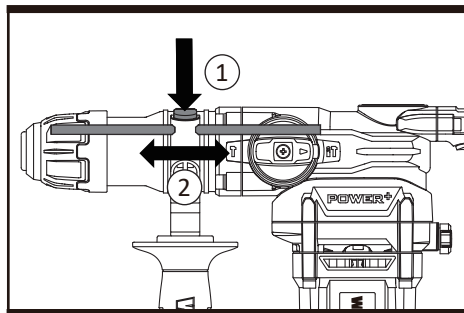
Для вашей личной безопасности рекомендуется всегда использовать дополнительную рукоятку. Поверните ручку дополнительной рукоятки против часовой стрелки, чтобы ослабить зажимное кольцо. Наденьте зажимное кольцо дополнительной рукоятки на буртик рукоятки перфоратора и поверните рукоятку вокруг буртика в требуемое рабочее положение. Вращайте ручку по часовой стрелке, чтобы зафиксировать дополнительную рукоятку.





## Установка ограничителя глубины

Для того чтобы задать фиксированную глубину сверления, можно воспользоваться ограничителем глубины. Нажмите кнопку блокировки ограничителя глубины. Вставьте ограничитель глубины через отверстие в рукоятке. Сдвиньте ограничитель глубины на требуемую глубину и отпустите кнопку блокировки.

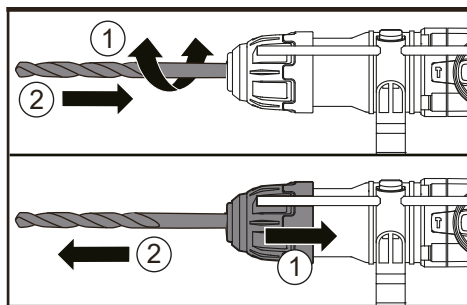


## Установка и извлечение сверла

Следите за тем, чтобы не повредить пылезащитный колпачок при смене инструмента.

- Очистите и слегка смажьте сверло перед установкой. Вставьте чистое сверло прямо в патрон вращательным движением, пока оно не защелкнется. Блокировка сверла происходит автоматически. Проверьте блокировку, потянув за инструмент.

- Потяните назад стопорную втулку патрона и вытащите сверло.



**ПРЕДУПРЕЖДЕНИЕ.** Перфоратор создает большое усилие, позволяющее выполнять работу быстро и эффективно. Такое усилие может привести к поломке оснастки SDS-plus низкого качества и заклиниванию в патроне. Поэтому мы рекомендуем использовать с этим инструментом только высококачественную оснастку SDS-plus.

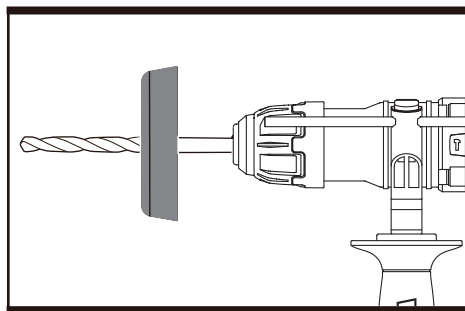
## Начало эксплуатации

### Включение/выключение

Нажмите выключатель, чтобы запустить инструмент, и отпустите, чтобы остановить его.

### Пылезащитный колпачок

Перед работой с устройством поместите пылезащитный колпачок на сверло, как это показано на рисунке.

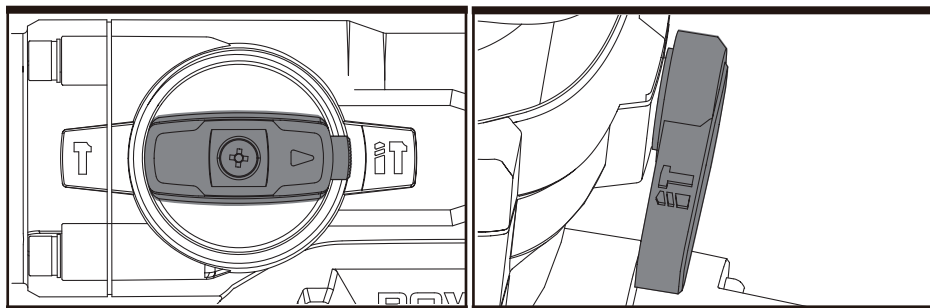


### Выбор режима работы

**ПРИМЕЧАНИЕ.** Нажимайте кнопку блокировки дискового переключателя перед каждым поворотом дискового переключателя.

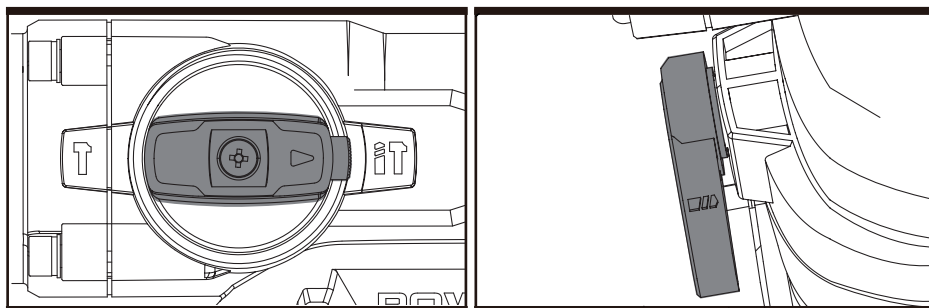
#### 1. Режим для сверления с ударом.

- Поверните дисковый переключатель в положение, отмеченное на изображении ниже.
- Установите переключатель режимов в положение, отмеченное на изображении ниже.



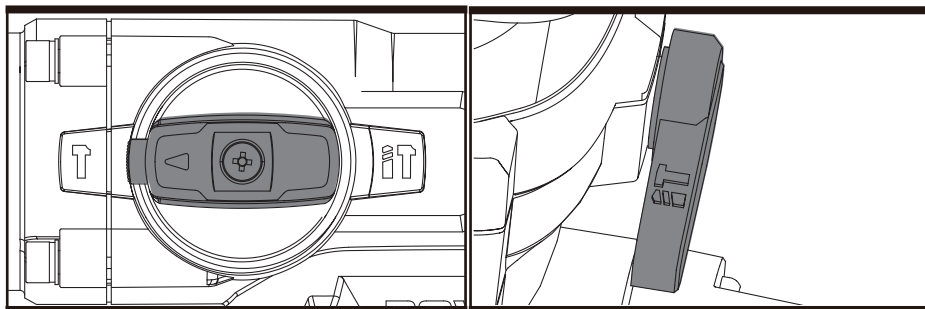
## 2. Режим для сверления.

- Поверните дисковый переключатель в положение, отмеченное на изображении ниже.
- Установите переключатель режимов в положение, отмеченное на изображении ниже.



## 3. Режим для долбления.

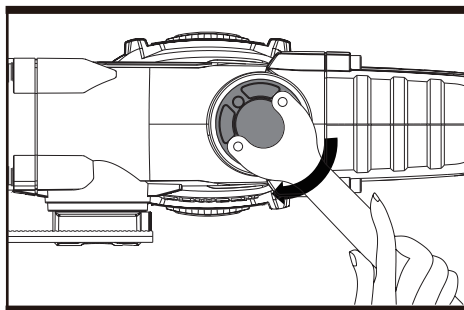
- Поверните дисковый переключатель в положение, отмеченное на изображении ниже.
- Установите переключатель режимов в положение, отмеченное на изображении ниже.



**ПРИМЕЧАНИЕ.** Во избежание опасных ситуаций убедитесь, что дисковый переключатель надежно заблокирован в положении режима долбления.

## Смазывание инструмента

Редуктор необходимо смазать, если эффективность перфоратора упала. Откройте крышку с помощью ключа и залейте смазку в смазочную емкость.



## Советы по работе с инструментом

1. Уменьшите давление на перфоратор незадолго до получения сквозного отверстия. Это предотвратит заклинивание сверла.
2. При сверлении большого отверстия сначала просверлите направляющее отверстие сверлом меньшего диаметра.
3. Всегда давите на перфоратор по прямой линии и, если возможно, под прямым углом к заготовке.
4. Никогда не меняйте режим работы при работающем перфораторе.
5. Не прилагайте чрезмерных усилий к инструменту при долблении. Слишком сильный нажим не ускоряет работу.

## Обслуживание

**Перед выполнением любых регулировок, обслуживания или ремонта выньте вилку из розетки.**

Никогда не используйте воду или химические чистящие средства для очистки электроинструмента. Протирайте его сухой тканью. Всегда храните электроинструмент в сухом месте. Следите за чистотой вентиляционных отверстий двигателя. Не допускайте попадания пыли на какие-либо органы управления. Иногда через вентиляционные отверстия видны искры. Это нормально и не повредит электроинструмент.

Если шнур питания поврежден, во избежание опасной ситуации он должен быть заменен производителем, его сервисным агентом или лицом с аналогичной квалификацией.

## Устранение проблем

1. Если электроинструмент не запускается, сначала проверьте вилку на источнике питания.
2. Если при использовании перфоратор становится слишком горячим, установите переключатель в режим сверления и дайте перфоратору поработать на максимальной скорости без нагрузки в течение 2 минут.
3. Если эффективность работы перфоратора слишком низкая, добавьте достаточно смазки в смазочную емкость.
4. Если эффективность работы перфоратором снизилась, проверьте, не затупилась ли оснастка.
5. Если неисправность не удается устранить, возвратите инструмент авторизованному дилеру для ремонта.

## Технические характеристики

Модель	WS3162K	
Торговая марка	Wesco	
Напряжение	220-240 В ~50 Гц	
Потребляемая мощность	1050 Вт	
Число оборотов	1200 об/мин	
Макс. энергия удара	4,5 Дж	
Частота ударов	4700 уд/мин	
Макс. диаметр сверления	Древесина	40 мм
	Сталь	13 мм
	Кирпичная кладка	26 мм
Класс защиты от поражения электрическим током	II	
Тип крепления шнура питания	Y	
Вес	4,6 кг	

## Характеристики шума

Уровень звукового давления	$L_{PA} = 87,4$ дБ (A)
	$K_{PA} = 3$ дБ (A)
Уровень звуковой мощности	$L_{WA} = 98,4$ дБ (A)
	$K_{WA} = 3$ дБ (A)
Надевайте средства для защиты органов слуха.	

## Характеристики вибрации

Суммарный уровень вибрации, определенные в соответствии с EN 62841:	
Режим ударного бурения	Уровень вибрации в рабочем режиме: $a_{h,HD} = 23,563 \text{ м/с}^2$
	Коэффициент неопределенности $K = 1,5 \text{ м/с}^2$
Режим долбления	Уровень вибрации в рабочем режиме: $a_{h,Cheg} = 21,896 \text{ м/с}^2$
	Коэффициент неопределенности $K = 1,5 \text{ м/с}^2$

## Комплектация

- Устройство.
- Дополнительная рукоятка.
- Ограничитель глубины.
- Гаечный ключ.
- Пылезащитный колпачок.
- Руководство по эксплуатации.

## **Правила и условия монтажа, хранения, перевозки (транспортировки), реализации и утилизации**

- Установка устройства описана в разделе «Установка» данного руководства по эксплуатации.
- Хранение устройства должно производиться в упаковке в отапливаемых помещениях у изготовителя и потребителя при температуре воздуха от 5 °С до 40 °С и относительной влажности воздуха не более 80 %. В помещениях не должно быть агрессивных примесей (паров кислот, щелочей), вызывающих коррозию.
- Перевозка устройства должна осуществляться в сухой среде.
- Устройство требует бережного обращения, оберегайте его от воздействия пыли, грязи, ударов, огня и т.д.
- Реализация устройства должна производиться в соответствии с местным законодательством.
- После окончания срока службы изделия его нельзя выбрасывать вместе с обычным бытовым мусором. Вместо этого оно подлежит сдаче на утилизацию в соответствующий пункт приема электрического и электронного оборудования для последующей переработки и утилизации в соответствии с федеральным или местным законодательством. Обеспечивая правильную утилизацию данного продукта, вы помогаете сберечь природные ресурсы и предотвращаете ущерб для окружающей среды и здоровья людей, который возможен в случае ненадлежащего обращения. Более подробную информацию о пунктах приема и утилизации данного продукта можно получить в местных муниципальных органах или на предприятии по вывозу бытового мусора.
- При обнаружении неисправности устройства следует немедленно обратиться в авторизованный сервисный центр или утилизировать устройство.

## Дополнительная информация

**Изготовитель:** Позитэк Тэктолоджи (Чайна) Ко., Лтд.  
№ 18, шоссе Дунван, промпарк Сучжоу, пров. Цзянсу, Китай.

**Manufacturer:** Positec Technology (China) Co., Ltd.  
Китай, № 18, Dongwang Road, Suzhou Industrial Park, Jiangsu.

Сделано в Китае.

**Импортер в России / уполномоченное изготовителем лицо:** ООО «Атлас».  
690068, Россия, Приморский край, г. Владивосток, проспект 100-летия  
Владивостока, дом 155, корпус 3, офис 5.

**Адрес электронной почты:** atlas.llc@ya.ru.

Товар соответствует требованиям технического регламента Таможенного союза:

- ТР ТС 020/2011 «Электромагнитная совместимость технических средств»;
- ТР ТС 010/2011 «О безопасности машин и оборудования».

Товар соответствует требованиям технического регламента Евразийского экономического союза ТР ЕАЭС 037/2016 «Об ограничении применения опасных веществ в изделиях электротехники и радиоэлектроники».

Внешний вид изделия, его характеристики и комплектация могут подвергаться изменениям без предварительного уведомления пользователя.



Товар изготовлен (мм.гггг.) / Тауар жасалған күні (аа.жжжж): \_\_\_\_\_ V.2



## **Производитель не несёт гарантийных обязательств в следующих случаях:**

- Истек Гарантийный срок.
- Если изделие, предназначенное для личных (бытовых, семейных) нужд, использовалось для осуществления предпринимательской деятельности, а также в иных целях, не соответствующих его прямому назначению.
- Производитель не несет ответственности за возможный материальный, моральный и иной вред, понесенный владельцем изделия и/или третьими лицами, вследствие нарушения требований руководства пользователя при использовании, не соблюдения рекомендаций по установке и обслуживанию изделия, правил подключения (короткие замыкания, возникшие также в результате воздействия несоответствующего сетевого напряжения, как на само изделие, так и на изделия, сопряженные с ним), хранении и транспортировки изделия.
- Все случаи механического повреждения: сколы, трещины, деформации, следы ударов, вмятины, замятия и др., полученные в процессе эксплуатации изделия.
- Имеются следы сторонней модификации, несанкционированного ремонта лицами, не уполномоченными для проведения таких работ. Если дефект вызван изменением конструкции или схемы изделия, подключением внешних устройств, не предусмотренных Производителем, использованием устройства, не имеющего сертификата соответствия согласно законодательству Российской Федерации.
- Если дефект изделия вызван действием непреодолимой силы (природных стихий, пожаров, наводнений, землетрясений, бытовых факторов и прочих ситуаций, не зависящих от Производителя), либо действиями третьих лиц, которые Производитель не мог предвидеть.
- Дефект вызван попаданием внутрь изделия посторонних предметов, инородных тел, веществ, жидкостей, насекомых или животных, воздействием агрессивных сред, высокой влажности, высоких температур, которые привели к полному или частичному выходу из строя изделия.
- Отсутствует или не соответствует идентификация изделия (серийный номер). Если повреждения (недостатки) вызваны воздействием вредоносного программного обеспечения; установкой, сменой или удалением паролей (кодов), приведшим к отсутствию доступа к программным ресурсам изделия, без возможности их сброса/восстановления, ввиду отсутствия предоставления данной услуги поставщиком ПО.
- Если дефекты работы вызваны несоответствием стандартам или техническим регламентам питающих, кабельных, телекоммуникационных сетей, мощности радиосигнала, в том числе из-за особенностей рельефа и других подобных внешних факторов, использования изделия на границе или вне зоны действия сети.
- Если повреждения вызваны использованием нестандартных (неоригинальных) и/или некачественных (поврежденных) расходных материалов, принадлежностей, запасных частей, элементов питания, носителей информации различных типов (включая, CD, DVD диски, карты памяти, SIM карты, картриджи).
- Если недостатки вызваны получением, установкой и использованием несовместимого контента (мелодии, графика, видео и другие файлы, приложения Java и подобные им программы).
- На ущерб, причиненный другому оборудованию, работающему в сопряжении с данным изделием.



# Гарантийный талон

SN/IMEI: \_\_\_\_\_

Дата постановки на гарантию: \_\_\_\_\_

Производитель гарантирует бесперебойную работу устройства в течение всего гарантийного срока, а также отсутствие дефектов в материалах и сборке. Гарантийный период исчисляется с момента приобретения изделия и распространяется только на новые продукты.

В гарантийное обслуживание входит бесплатный ремонт или замена элементов, вышедших из строя не по вине потребителя в течение гарантийного срока при условии эксплуатации изделия согласно руководству пользователя. Ремонт или замена элементов производится на территории уполномоченных сервисных центров.

Срок гарантии: 24 месяца.

Срок эксплуатации: 48 месяцев.

Актуальный список сервисных центров по адресу:

<https://www.dns-shop.ru/service-center/>

**Гарантийные обязательства и бесплатное сервисное обслуживание не распространяются на перечисленные ниже принадлежности, входящие в комплектность товара, если их замена не связана с разборкой изделия:**

- Элементы питания (батарейки) для ПДУ (Пульт дистанционного управления).
- Соединительные кабели, антенны и переходники для них, наушники, микрофоны, устройства «HANDS-FREE»; носители информации различных типов, программное обеспечение (ПО) и драйверы, поставляемые в комплекте (включая, но не ограничиваясь ПО, предустановленным на накопитель на жестких магнитных дисках изделия), внешние устройства ввода-вывода и манипуляторы.
- Чехлы, сумки, ремни, шнуры для переноски, монтажные приспособления, инструменты, документацию, прилагаемую к изделию.
- Расходные материалы и детали, подвергающиеся естественному износу.





