

**Руководство
по эксплуатации
Дрель Wesco WS3174**

Содержание

Назначение устройства	3
Меры предосторожности	3
Безопасность на рабочем месте	3
Электробезопасность	3
Личная безопасность	4
Правильное использование инструмента	4
Предупреждения по технике безопасности при работе с дрелью.....	5
Возможные ошибочные действия персонала	5
Перечень критических отказов.....	6
Критерии предельных состояний.....	6
Схема устройства	6
Правила и условия эксплуатации	7
Установка сверл в патрон.....	7
Смена режимов сверления	7
Включение/выключение	7
Блокировка выключателя	7
Регулировка скорости.....	8
Переключение направления вращения.....	8
Советы по работе с инструментом.....	8
Обслуживание	9
Возможные проблемы и способы их решения	9
Технические характеристики	10
Комплектация	11
Правила и условия монтажа, хранения, перевозки (транспортировки), реализации и утилизации	12
Дополнительная информация	13

Назначение устройства

Дрель предназначена для сверления отверстий в различных материалах (дерево, сталь, кирпич, легкий бетон и т. д.) при установке соответствующих сверл.

Меры предосторожности

Безопасность на рабочем месте

- Рабочее место должно быть хорошо освещенным и содержаться в чистоте. Беспорядок или неосвещенные участки рабочего места могут привести к несчастным случаям.
- Не работайте с этим электроинструментом в помещении, в котором находятся горючие жидкости, воспламеняющиеся газы или пыль. Во время эксплуатации, а также при включении и выключении инструмент вырабатывает искры, что может привести к воспламенению пыли или паров.
- Во время работы с электроинструментом не допускайте близко к Вашему рабочему месту детей и посторонних лиц. Вы можете потерять контроль над электроинструментом.

Электробезопасность

- Штепсельная вилка электроинструмента должна соответствовать штепсельной розетке. Ни в коем случае не изменяйте штепсельную вилку. Не применяйте переходные штекеры для электроинструментов с защитным заземлением. Неизменные штепсельные вилки и соответствующие штепсельные розетки снижают риск поражения электротоком.
- Предотвращайте телесный контакт с заземленными поверхностями (с трубами, элементами отопления, кухонными плитами и холодильниками). При заземлении Вашего тела повышается риск поражения электротоком.
- Защищайте электроинструмент от дождя и сырости. Проникновение воды в электроинструмент повышает риск поражения электротоком.
- Не разрешается использовать шнур не по назначению, например, для транспортировки электроинструмента или для вытягивания вилки из штепсельной розетки. Защищайте шнур от воздействия высоких температур, масла, острых кромок или подвижных частей электроинструмента. Поврежденный или спутанный шнур повышает риск поражения электротоком.
- При работе с электроинструментом под открытым небом применяйте пригодные для этого кабели-удлинители. Применение пригодного для работы под открытым небом кабеля-удлинителя снижает риск поражения электротоком. Розетку следует оборудовать предохранителем или выключателем аварийного тока.

Личная безопасность

- Будьте внимательными, следите за тем, что Вы делаете, и продуманно начинайте работу с электроинструментом. Не пользуйтесь электроинструментом в уставшем состоянии, или если Вы находитесь под воздействием лекарственных препаратов, в состоянии алкогольного или наркотического опьянения. Один момент невнимательности при работе с электроинструментом может привести к серьезным травмам.
- Применение средств индивидуальной защиты (защитной маски, обуви на нескользящей подошве, защитного шлема или средств защиты органов слуха) в зависимости от вида работы электроинструмента снижает риск получения травм.
- Носите подходящую рабочую одежду. Не носите широкую одежду и украшения. Держите волосы, одежду и рукавицы вдали от движущихся частей.
- Предотвращайте непреднамеренное включение электроинструмента. Перед подключением электроинструмента к электропитанию и/или к аккумулятору убедитесь, что устройство выключено. Не держите подключаемый инструмент за переключатель.
- Убирайте установочный инструмент или гаечные ключи до включения электроинструмента. Инструмент или ключ, находящийся во вращающейся части электроинструмента, может привести к травмам.
- Не принимайте неестественную позу для работы с инструментом. Всегда занимайте устойчивое положение и держите равновесие. Благодаря этому Вы можете лучше контролировать электроинструмент в неподвижных ситуациях.
- При потере электропитания или другом самопроизвольном выключении электроинструмента немедленно выключите устройство. Если при потере напряжения машина осталась включенной, то при возобновлении подачи питания она самопроизвольно заработает, что может привести к причинению вреда здоровью пользователя и/или материальному ущербу.
- Несоблюдение правил эксплуатации, а также техники безопасности может привести к поражению электрическим током, возгоранию и/или серьезным травмам. Производитель и его уполномоченные представители не несут ответственности за повреждения, вызванные использованием инструмента с несоблюдением требований данного руководства.

Правильное использование инструмента

- Данное устройство не предназначено для использования в коммерческих целях.
- Не работайте с инструментом с неисправным выключателем. Инструмент, который не поддается включению или выключению, опасен и должен быть отремонтирован.
- До начала наладки инструмента, перед заменой принадлежностей и прекращением работы убедитесь, что инструмент выключен.
- Не допускайте использование инструмента лицами, которые незнакомы с ним или не читали настоящее руководство.
- Неиспользуемый инструмент должен храниться в сухом, закрытом месте.

- Применяйте инструмент, принадлежности, насадки и т.п. в соответствии с настоящими инструкциями. Учитывайте при этом рабочие условия и выполняемую работу. Использование инструментов для непредусмотренных работ может привести к опасным ситуациям.

Предупреждения по технике безопасности при работе с дрелью

Инструкции по технике безопасности для всех видов работ

- При сверлении с ударом надевайте средства защиты органов слуха. Воздействие шума может привести к потере слуха.
- Используйте дополнительные рукоятки. Потеря контроля над инструментом может привести к травмам.
- При выполнении работ, при которых рабочий инструмент или крепление могут задеть скрытую электропроводку или собственный шнур, держите электроинструмент за изолированные поверхности. При контакте рабочего инструмента или крепления с находящимся под напряжением проводом на металлических частях электроинструмента может появиться напряжение, что может стать причиной удара электрическим током.

Инструкции по технике безопасности при использовании длинных сверл

- Категорически запрещается превышать максимально допустимую частоту вращения, предписанную для эксплуатации сверла. В противном случае сверло может легко деформироваться, если оно будет свободно вращаться без контакта с заготовкой, и травмировать пользователя.
- Процесс сверления всегда начинайте с низкой скоростью вращения. При этом сверло должно контактировать с заготовкой. Свободное вращение длинного сверла на высоких оборотах может привести к его деформации и возможной травме пользователя.
- Не прижимайте сверло с чрезмерным усилием. При сверлении следите за тем, чтобы прилагаемое усилие было направлено вдоль оси сверла. Сверла могут деформироваться и вследствие этого ломаться, либо возможна потеря контроля, что, в свою очередь, может привести к получению травм.

Возможные ошибочные действия персонала

- Не используйте инструмент с поврежденной рукояткой или поврежденными защитными элементами.
- Не используйте инструмент на открытом пространстве во время дождя.
- Не включайте при попадании воды в корпус.

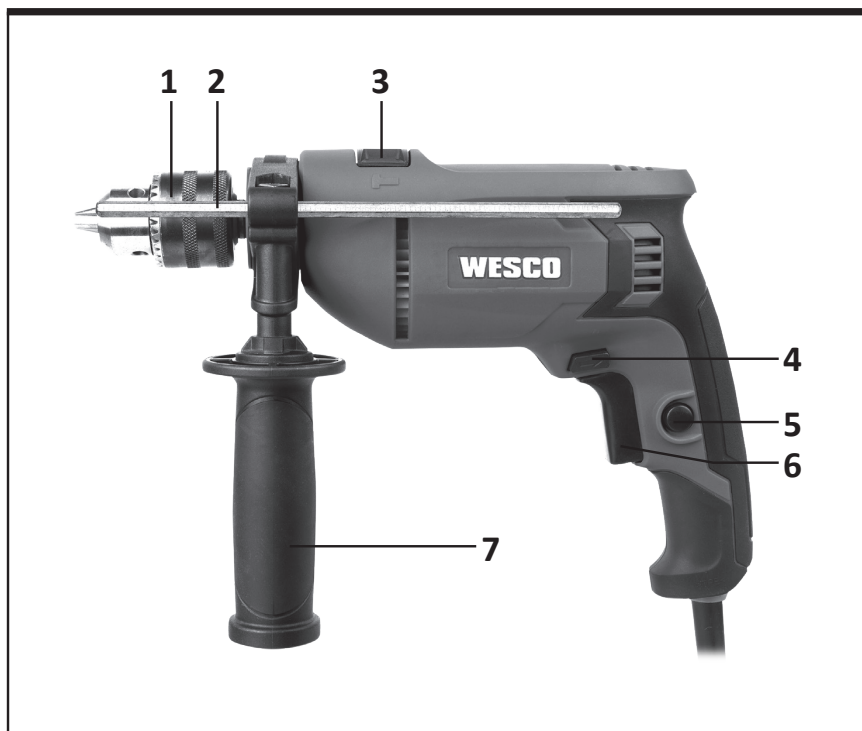
Перечень критических отказов

- Не использовать при сильном искрении.
- Не использовать при появлении сильной вибрации.
- Не использовать при появлении дыма непосредственно из корпуса изделия.

Критерии предельных состояний

Поврежден корпус изделия.

Схема устройства



1. Быстрозажимной патрон.
2. Ограничитель глубины.
3. Переключатель функций сверления и сверления с ударом.
4. Кнопка блокировки.
5. Курок выключателя.
6. Переключатель направления вращения.
7. Дополнительная рукоятка.

* В стандартный комплект поставки входят не все указанные на иллюстрациях или в описании принадлежности.

Правила и условия эксплуатации

Установка дополнительной рукоятки

Наденьте дополнительную рукоятку на дрель и поверните ее в требуемое рабочее положение. Вращайте рукоятку по часовой стрелке, чтобы зафиксировать ее. Вращайте рукоятку против часовой стрелки, чтобы ослабить ее. Всегда используйте дополнительную рукоятку во время работы.



Рис. А

Установка и регулировка ограничителя глубины

Вращайте рукоятку против часовой стрелки, чтобы ослабить ее, и вставьте ограничитель глубины в верхнее отверстие дополнительной рукоятки. Сдвигайте ограничитель глубины до тех пор, пока расстояние между концом ограничителя глубины и концом сверла не станет равно требуемой глубине отверстия. Затем закрепите ограничитель глубины, вращая ручку по часовой стрелке.



Рис. В

Установка сверл в патрон

ВНИМАНИЕ: отключите устройство от электросети перед выполнением любых регулировок или обслуживания.

Вставьте сверло в кулачки патрона до упора и убедитесь, что сверло находится в центре кулачков патрона. С помощью прилагаемого ключа затяните поочередно каждое из трех отверстий, как показано на рис. А, чтобы зафиксировать сверло в патроне. Сверло можно извлечь, выполнив вышеописанную процедуру в обратном порядке.

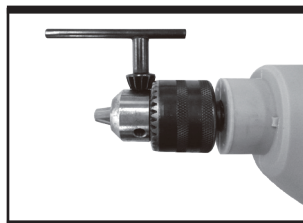


Рис. С

Включение/выключение

Нажмите выключатель, чтобы запустить инструмент, и отпустите, чтобы остановить его.

Блокировка выключателя

Курок выключателя можно заблокировать в положении «ВКЛ.». Чтобы заблокировать курок выключателя, нажмите на него, и нажмите на кнопку блокировки. Чтобы выключить инструмент нажмите на кнопку блокировки еще раз и отпустите курок выключателя.

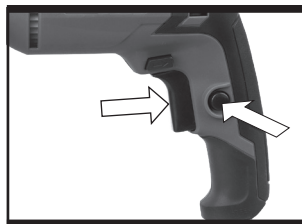


Рис. D

Регулировка скорости

Курок выключателя также выполняет функцию регулировки скорости вращения и увеличения крутящего момента. Чтобы увеличить скорость и крутящий момент, сильнее надавите на курок выключателя.

Переключение направления вращения

Вращение по часовой стрелке: переведите переключатель направления вращения в правое положение (по направлению от передней части устройства к задней).

Вращение против часовой стрелки: переведите переключатель направления вращения в левое положение (по направлению от передней части устройства к задней).

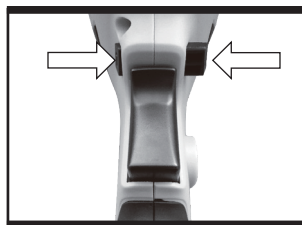


Рис. E

ВНИМАНИЕ: никогда не изменяйте направление вращения, когда инструмент вращается, дождитесь его полной остановки.

Смена режимов сверления

Для сверления в кирпичной кладке и бетоне установите переключатель функций сверления и сверления с ударом в положение **T**. Для сверления по дереву, металлу и пластику установите переключатель в положение **S**.

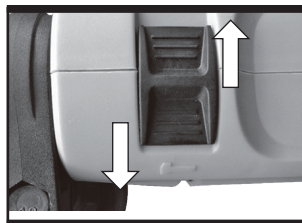


Рис. F

Советы по работе с инструментом

Сверление кирпичной кладки и бетона

Установите переключатель функций сверления и сверления с ударом в положение «Т». Для сверления кирпичной кладки, бетона и т.д. с высокой скоростью используйте твердосплавные сверла с добавлением карбида вольфрама.

Сверление стали

Установите переключатель функций сверления и сверления с ударом в положение «S». Сверление стали с использованием сверл из быстрорежущей стали всегда следует производить на более низких оборотах.

Вкручивание/выкручивание шурупов

Установите переключатель функций сверления и сверления с ударом в положение «S». Вкручивание/выкручивание шурупов следует производить на низких оборотах.

Сверление направляющих отверстий

При сверлении большого отверстия в твердом материале (например, стали) рекомендуется сначала просверлить небольшое направляющее отверстие и только потом использовать большое сверло.

Сверление плитки

Для сверления плитки установите сверло по керамике и переведите переключатель функций сверления и сверления с ударом в положение «S». Пройдя плитку насквозь, установите сверло по бетону и установите переключатель в положение «Т».

Охлаждение двигателя

Если ваш электроинструмент становится слишком горячим, установите максимальную скорость и дайте инструменту поработать без нагрузки в течение 2–3 минут, чтобы охладить двигатель.

Обслуживание

Выньте вилку из розетки перед выполнением любых регулировок, обслуживания или ремонта.

Этот электроинструмент не нуждается в дополнительной смазке или обслуживании. В этом электроинструменте нет деталей, обслуживаемых пользователем. Никогда не используйте воду или химические чистящие средства для очистки электроинструмента. Протирайте его сухой тканью. Всегда храните электроинструмент в сухом месте. Следите за чистотой вентиляционных отверстий двигателя. Не допускайте попадания пыли на какие-либо органы управления. Иногда через вентиляционные отверстия видны искры. Это нормально и не повредит электроинструмент.

Если шнур питания поврежден, во избежание опасной ситуации он должен быть заменен авторизованным сервисным центром.

Возможные проблемы и способы их решения

Проблема	Решение
Сверло инструмента не вращается при нажатии выключателя	Проверьте, плотно ли подключена вилка к розетке
Инструмент работает некорректно	Проверьте остроту сверла, при износе замените его. Убедитесь, правильно ли установлено направление вращения

Если проблему решить не удалось, обратитесь в авторизованный сервисный центр.

Технические характеристики

- Модель: WS3174.
- Торговая марка: Wesco.
- Параметры питания: 220–240 В~50 Гц.
- Потребляемая мощность: 750 Вт.
- Обороты холостого хода: 0–3000 оборотов/мин.
- Частота ударов: 0–48000 ударов/мин.
- Макс. диаметр сверления:
 - Сталь: 10 мм.
 - Каменная кладка: 13 мм.
 - Древесина: 25 мм.
- Вес устройства: 1,81 кг.
- Класс защиты: II.
- Уровень звукового давления L_pA ($K=3$): 92 дБ (А).
- Уровень звуковой мощности L_wA ($K=3$): 103 дБ (А).
- Уровень вибрации в режиме сверления бетона ($K=1,5$), m/c^2 : 6,66.
- Уровень вибрации в режиме сверления металла ($K=1,5$), m/c^2 : 2,62.

Заявленный совокупный уровень вибрации и заявленный уровень шума были измерены в соответствии со стандартным методом испытаний и могут быть использованы для сравнения одного инструмента с другим. Кроме того, заявленный совокупный уровень вибрации и заявленный уровень шума можно использовать для предварительной оценки воздействия.

ВНИМАНИЕ:

Уровни вибрации и шума при фактическом использовании электроинструмента могут отличаться от заявленного значения в зависимости от способов применения инструмента и особенно от типа обрабатываемой заготовки с учетом приведенных ниже примеров и других вариантов использования инструмента:

- Способы использования инструмента и разрезаемые или просверливаемые материалы.
- Обслуживание инструмента и поддержание его в хорошем состоянии.
- Использование для электроинструмента подходящей оснастки, которая имеет надлежащую остроту и находится в хорошем состоянии.
- Плотность захвата ручек и использование антивибрационных и противозвучных принадлежностей (при наличии).
- Использование инструмента в соответствии с его конструктивными особенностями и настоящими инструкциями.

При ненадлежащем применении этот инструмент может вызвать вибрационную болезнь.

ВНИМАНИЕ:

Оценка уровня воздействия в реальных условиях использования должна также учитывать все части рабочего цикла, такие как время, когда инструмент выключен и когда он работает на холостом ходу, но фактически не используется. Это может значительно снизить уровень воздействия за весь рабочий период. Помогите свести риск воздействия вибрации и шума к минимуму. Всегда используйте острые сверла. Обслуживайте этот инструмент в соответствии с данными инструкциями и хорошо смазывайте (для изделий, в которых это применимо). Если инструмент планируется использовать регулярно, приобретите антивибрационные и противощумные принадлежности. Спланируйте свой рабочий график так, чтобы распределить применение любого инструмента с высоким уровнем вибрации на несколько дней.

Комплектация

- Устройство.
- Дополнительная рукоятка.
- Ограничитель глубины
- Ключ для патрона.
- Руководство по эксплуатации.

Рекомендуется приобретать принадлежности в том же магазине, где был приобретен сам инструмент. Дополнительную информацию см. на упаковке принадлежности. Персонал магазина может помочь вам и дать совет.

Правила и условия монтажа, хранения, перевозки (транспортировки), реализации и утилизации

- Устройство не требует какого-либо монтажа или постоянной фиксации.
- Хранение устройства должно производиться в упаковке в отапливаемых помещениях у изготовителя и потребителя при температуре воздуха от 5 °C до 40 °C и относительной влажности воздуха не более 80%. В помещениях не должно быть агрессивных примесей (паров кислот, щелочей), вызывающих коррозию.
- Перевозка устройства должна осуществляться в сухой среде.
- После окончания срока службы изделия его нельзя выбрасывать вместе с обычным бытовым мусором. Вместо этого оно подлежит сдаче на утилизацию в соответствующий пункт приема электрического и электронного оборудования для последующей переработки и утилизации в соответствии с федеральным или местным законодательством. Обеспечивая правильную утилизацию данного продукта, Вы помогаете сберечь природные ресурсы и предотвращаете ущерб для окружающей среды и здоровья людей, который возможен в случае ненадлежащего обращения. Более подробную

информацию о пунктах приема и утилизации данного продукта можно получить в местных муниципальных органах или на предприятии по вывозу бытового мусора.

- Устройство требует бережного обращения, оберегайте его от воздействия пыли, грязи, ударов, влаги, огня и т.д.
- Реализация устройства должна производиться в соответствии с местным законодательством.
- При обнаружении неисправности устройства следует немедленно обратиться в авторизованный сервисный центр или утилизировать устройство.

Дополнительная информация

Изготовитель: Позитэк Тэкнолоджи (Чайна) Ко., Лтд.

№ 18, шоссе Дунван, промпарк Сучжоу, пров. Цзянсу, Китай.

Manufacturer: Positec Technology (China) Co., Ltd.

No.18, Dongwang Road, Suzhou Industrial Park, Jiangsu Province, P.R. China.

Сделано в Китае.

Импортер в России / уполномоченное изготовителем лицо: ООО «Атлас», 690068, Россия, Приморский край, г. Владивосток, проспект 100-летия Владивостока, дом 155, корпус 3, офис 5.

Адрес электронной почты: atlas.llc@ya.ru.

Товар соответствует требованиям технического регламента Таможенного союза:

- ТР ТС 010/2011 «О безопасности машин и оборудования»;
- ТР ТС 020/2011 «Электромагнитная совместимость технических средств».

Товар соответствует требованиям технического регламента Евразийского экономического союза ТР ЕАЭС 037/2016 «Об ограничении применения опасных веществ в изделиях электротехники и радиоэлектроники».

Спецификации, информация о продукте, его комплектация и функционал могут быть изменены без предварительного уведомления пользователя. Фактический интерфейс устройства может отличаться от представленного в данном руководстве.



Товар изготовлен (мм.гггг.) / Тауар жасалған күні (аа.жжжж): _____ V.1

Производитель не несёт гарантийных обязательств в следующих случаях:

- Истек Гарантийный срок.
- Если изделие, предназначенное для личных (бытовых, семейных) нужд, использовалось для осуществления предпринимательской деятельности, а также в иных целях, не соответствующих его прямому назначению.
- Производитель не несет ответственности за возможный материальный, моральный и иной вред, понесенный владельцем изделия и/или третьими лицами, вследствие нарушения требований руководства пользователя при использовании, не соблюдения рекомендаций по установке и обслуживанию изделия, правил подключения (короткие замыкания, возникшие также в результате воздействия несоответствующего сетевого напряжения, как на само изделие, так и на изделия, сопряженные с ним), хранении и транспортировки изделия.
- Все случаи механического повреждения: сколы, трещины, деформации, следы ударов, вмятины, замятия и др., полученные в процессе эксплуатации изделия.
- Имеются следы сторонней модификации, несанкционированного ремонта лицами, не уполномоченными для проведения таких работ. Если дефект вызван изменением конструкции или схемы изделия, подключением внешних устройств, не предусмотренных Производителем, использованием устройства, не имеющего сертификата соответствия согласно законодательству Российской Федерации.
- Если дефект изделия вызван действием непреодолимой силы (природных стихий, пожаров, наводнений, землетрясений, бытовых факторов и прочих ситуаций, не зависящих от Производителя), либо действиями третьих лиц, которые Производитель не мог предвидеть.
- Дефект вызван попаданием внутрь изделия посторонних предметов, инородных тел, веществ, жидкостей, насекомых или животных, воздействием агрессивных сред, высокой влажности, высоких температур, которые привели к полному или частичному выходу из строя изделия.
- Отсутствует или не соответствует идентификация изделия (серийный номер). Если повреждения (недостатки) вызваны воздействием вредоносного программного обеспечения; установкой, сменой или удалением паролей (кодов), приведшим к отсутствию доступа к программным ресурсам изделия, без возможности их сброса/восстановления, ввиду отсутствия предоставления данной услуги поставщиком ПО.
- Если дефекты работы вызваны несоответствием стандартам или техническим регламентам питающих, кабельных, телекоммуникационных сетей, мощности радиосигнала, в том числе из-за особенностей рельефа и других подобных внешних факторов, использования изделия на границе или вне зоны действия сети.
- Если повреждения вызваны использованием нестандартных (неоригинальных) и/или некачественных (поврежденных) расходных материалов, принадлежностей, запасных частей, элементов питания, носителей информации различных типов (включая, CD, DVD диски, карты памяти, SIM карты, картриджи).
- Если недостатки вызваны получением, установкой и использованием несовместимого контента (мелодии, графика, видео и другие файлы, приложения Java и подобные им программы).
- На ущерб, причиненный другому оборудованию, работающему в сопряжении с данным изделием.



Гарантийный талон

SN/IMEI: _____

Дата постановки на гарантию: _____

Производитель гарантирует бесперебойную работу устройства в течение всего гарантийного срока, а также отсутствие дефектов в материалах и сборке. Гарантийный период исчисляется с момента приобретения изделия и распространяется только на новые продукты.

В гарантийное обслуживание входит бесплатный ремонт или замена элементов, вышедших из строя не по вине потребителя в течение гарантийного срока при условии эксплуатации изделия согласно руководству пользователя. Ремонт или замена элементов производится на территории уполномоченных сервисных центров.

Срок гарантии: 24 месяца.

Срок эксплуатации: 48 месяцев.

Актуальный список сервисных центров по адресу:

<https://www.dns-shop.ru/service-center/>

Гарантийные обязательства и бесплатное сервисное обслуживание не распространяются на перечисленные ниже принадлежности, входящие в комплектность товара, если их замена не связана с разборкой изделия:

- Элементы питания (батарейки) для ПДУ (Пульт дистанционного управления).
- Соединительные кабели, антенны и переходники для них, наушники, микрофоны, устройства «HANDS-FREE»; носители информации различных типов, программное обеспечение (ПО) и драйверы, поставляемые в комплекте (включая, но не ограничиваясь ПО, предустановленным на накопитель на жестких магнитных дисках изделия), внешние устройства ввода-вывода и манипуляторы.
- Чехлы, сумки, ремни, шнуры для переноски, монтажные приспособления, инструменты, документацию, прилагаемую к изделию.
- Расходные материалы и детали, подвергающиеся естественному износу.



