

**Строительный фен
Wesco WS6427**

**Руководство
по эксплуатации**

Оглавление

Оригинальные инструкции по безопасной эксплуатации устройства	3
Общие предупреждения по технике безопасности при работе с электроинструментом	3
Электробезопасность	3
Личная безопасность	4
Правильное использование инструмента	5
Дополнительные инструкции по технике безопасности для технических фенов	5
Перечень критических отказов	5
Возможные ошибочные действия персонала	5
Критерии предельных состояний	6
Условные обозначения	6
Назначение устройства	7
Схема устройства	7
Правила и условия эксплуатации	8
Подготовка к использованию инструмента	8
Начало эксплуатации	8
Обслуживание	12
Устранение проблем	12
Технические характеристики	13
Комплектация	13
Правила и условия монтажа, хранения, перевозки (транспортировки), реализации и утилизации	14
Дополнительная информация	15
Гарантийный талон	17

Оригинальные инструкции по безопасной эксплуатации устройства

Общие предупреждения по технике безопасности при работе с электроинструментом



ПРЕДУПРЕЖДЕНИЕ! Ознакомьтесь со всеми предупреждениями по технике безопасности, инструкциями, иллюстрациями и спецификациями, прилагаемыми к этому электроинструменту. Несоблюдение каких-либо из указанных ниже инструкций может стать причиной поражения электрическим током, пожара и (или) тяжелых травм.

Сохраните все предупреждения и инструкции для последующего обращения к ним. Термин «электроинструмент» во всех предупреждениях относится к питаемому от электросети (проводному) или от аккумуляторных батарей (беспроводному) электроинструменту.

Безопасность на рабочем месте

- Рабочее место должно быть хорошо освещенным и содержаться в чистоте. Беспорядок или неосвещенные участки рабочего места могут привести к несчастным случаям.
- Не работайте с этим электроинструментом в помещении, в котором находятся горючие жидкости, воспламеняющиеся газы или пыль. Во время эксплуатации, а также при включении и выключении инструмент вырабатывает искры, что может привести к воспламенению пыли или паров.
- Во время работы с электроинструментом не допускайте близко к Вашему рабочему месту детей и посторонних лиц. Вы можете потерять контроль над электроинструментом.

Электробезопасность

- Штепсельная вилка электроинструмента должна соответствовать штепсельной розетке. Ни в коем случае не изменяйте штепсельную вилку. Не применяйте переходные штекеры для электроинструментов с защитным заземлением. Неизмененные штепсельные вилки и соответствующие штепсельные розетки снижают риск поражения электротоком.
- Предотвращайте телесный контакт с заземленными поверхностями (с трубами, элементами отопления, кухонными плитами и холодильниками). При заземлении Вашего тела повышается риск поражения электротоком.
- Защищайте электроинструмент от дождя и сырости. Проникновение воды в электроинструмент повышает риск поражения электротоком.

- Не разрешается использовать шнур не по назначению, например, для транспортировки электроинструмента или для вытягивания вилки из штепсельной розетки. Защищайте шнур от воздействия высоких температур, масла, острых кромок или подвижных частей электроинструмента. Поврежденный или спутанный шнур повышает риск поражения электротоком.
- При работе с электроинструментом под открытым небом применяйте пригодные для этого кабели-удлинители. Применение пригодного для работы под открытым небом кабеля-удлинителя снижает риск поражения электротоком. Розетку следует оборудовать предохранителем или выключателем аварийного тока.

Личная безопасность

- Будьте внимательными, следите за тем, что Вы делаете, и продуманно начинайте работу с электроинструментом. Не пользуйтесь электроинструментом в усталом состоянии, или если Вы находитесь под воздействием лекарственных препаратов, в состоянии алкогольного или наркотического опьянения. Один момент невнимательности при работе с электроинструментом может привести к серьезным травмам.
- Применение средств индивидуальной защиты (защитной маски, обуви на нескользящей подошве, защитного шлема или средств защиты органов слуха) в зависимости от вида работы электроинструмента снижает риск получения травм.
- Носите подходящую рабочую одежду. Не носите широкую одежду и украшения. Держите волосы, одежду и рукавицы вдали от движущихся частей.
- Предотвращайте непреднамеренное включение электроинструмента. Перед подключением электроинструмента к электропитанию и/или к аккумулятору убедитесь, что устройство выключено. Не держите подключаемый инструмент за переключатель.
- Убирайте установочный инструмент или гаечные ключи до включения электроинструмента. Инструмент или ключ, находящийся во вращающейся части электроинструмента, может привести к травмам.
- Не принимайте неестественную позу для работы с инструментом. Всегда занимайте устойчивое положение и держите равновесие. Благодаря этому Вы можете лучше контролировать электроинструмент в непредвиденных ситуациях.
- При потере электропитания или другом самопроизвольном выключении электроинструмента немедленно выключите устройство. Если при потере напряжения машина осталась включенной, то при возобновлении подачи питания она самопроизвольно заработает, что может привести к причинению вреда здоровью пользователя и/или материальному ущербу.
- Несоблюдение правил эксплуатации, а также техники безопасности может привести к поражению электрическим током, возгоранию и/или серьезным травмам. Производитель и его уполномоченные представители не несут ответственности за повреждения, вызванные использованием инструмента с несоблюдением требований данного руководства.

Правильное использование инструмента

- Данное устройство не предназначено для использования в коммерческих целях.
- Не работайте с инструментом с неисправным выключателем. Инструмент, который не поддается включению или выключению, опасен и должен быть отремонтирован.
- До начала наладки инструмента, перед заменой принадлежностей и прекращением работы убедитесь, что инструмент выключен.
- Не допускайте использование инструмента лицами, которые незнакомы с ним или не читали настоящее руководство.
- Применяйте инструмент, принадлежности, насадки и т.п. в соответствии с настоящими инструкциями. Учитывайте при этом рабочие условия и выполняемую работу. Использование инструментов для непредусмотренных работ может привести к опасным ситуациям.
- Неиспользуемый инструмент должен храниться в сухом, закрытом месте.

Дополнительные инструкции по технике безопасности для технических фенов

Неосторожное обращение с устройством может привести к возгоранию, поэтому:

- будьте осторожны при использовании устройства в местах, где присутствуют горючие материалы;
- не направляйте устройство в одно и то же место длительное время;
- не используйте при наличии взрывоопасной атмосферы;
- учитывайте, что тепло может передаваться к горючим материалам, находящимся вне поля зрения;
- после использования поставьте устройство на подставку и дайте ему остыть, прежде чем поместить на хранение;
- не оставляйте включенное устройство без присмотра.

Перечень критических отказов

- Не использовать при сильном искрении.
- Не использовать при появлении сильной вибрации.
- Не использовать с перебитым или оголённым электрическим кабелем.
- Не использовать при появлении дыма непосредственно из корпуса изделия.

Возможные ошибочные действия персонала

- Не используйте инструмент с поврежденной рукояткой или поврежденными защитными элементами.
- Не используйте инструмент на открытом пространстве во время дождя.
- Не включайте при попадании воды в корпус.

Критерии предельных состояний

- Перетерт или поврежден электрический кабель.
- Поврежден корпус изделия.

Условные обозначения



Чтобы снизить риск получения травмы, пользователь должен изучить инструкцию по эксплуатации.



Двойная изоляция.



Предупреждение.



Надевайте средства для защиты глаз.



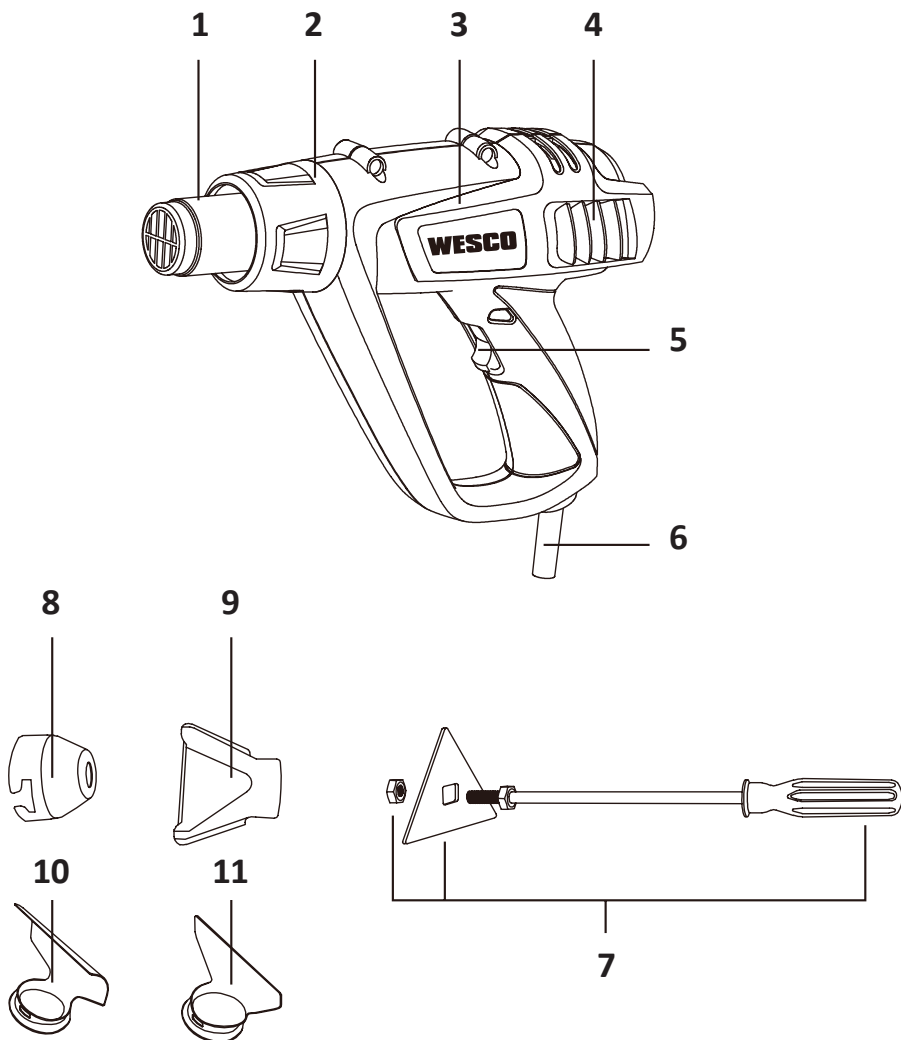
Отходы электрических изделий запрещено выбрасывать вместе с бытовыми отходами. Для утилизации обращайтесь в соответствующие службы при их наличии. За информацией по поводу утилизации обращайтесь к местным органам власти или продавцу

Назначение устройства

Строительный фен предназначен для удаления лакокрасочных покрытий методом обработки воздухом с высокой температурой, усадки термоусадочных шлангов, изоляции, формования и сварки пластмасс.

Также применим для пайки и лужения, отогревания клеевых соединений, водопроводов, разделения клеевых соединений.

Схема устройства



1. Сопло.
2. Теплозащитный кожух.
3. Основной корпус.
4. Вентиляционные отверстия.
5. Выключатель / регулятор потока воздуха.
6. Шнур питания переменного тока.
7. Скребок.
8. Концентрационная насадка.
9. Плоская насадка.
10. Загнутая насадка.
11. Стеклозащитная насадка.

Правила и условия эксплуатации



ПРИМЕЧАНИЕ. Перед использованием инструмента внимательно прочтите инструкцию.

Подготовка к использованию инструмента

Перед началом работы рекомендуется проверить заготовку на оптимальную температуру. В описании ниже указаны возможные настройки нагрева, но в начале работы всегда устанавливайте низкую температуру.

Расстояние между насадкой и заготовкой может варьироваться в зависимости от обрабатываемого материала, но при любой настройке нагрева оно должно составлять не менее 50 мм.

Все операции, за исключением удаления краски с оконных рам, можно выполнять без применения насадок; однако для достижения наилучших результатов рекомендуется использовать их.

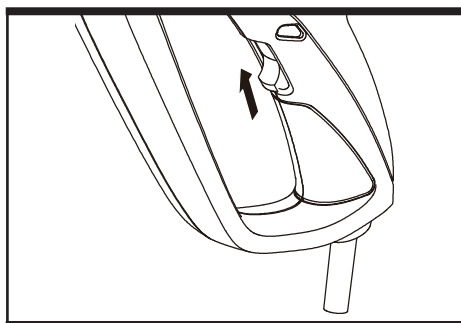
Начало эксплуатации

Выключатель

Чтобы начать работу, сдвиньте выключатель в положение 1, 2 или 3.

Чтобы выключить устройство, сдвиньте выключатель в положение 0 до упора.

После длительной работы при высокой температуре прежде, чем выключить устройство, дайте ему остыть, установив выключатель в положение 1.



Отключение термозащиты

При перегрузке нагревательного элемента (например, из-за ограниченного потока воздуха) он автоматически выключается, однако вентилятор продолжает работать. Когда устройство остынет до рабочей температуры, нагревательный элемент снова включится.

Установка температуры и потока воздуха

Выключатель можно установить на три положения, управляющих воздушным потоком. В зависимости от области применения можно выбрать подходящие сочетания воздушного потока и температуры.

1 = 70 °C, 500 л/мин;

2 = 350 °C, 300 л/мин;

3 = 550 °C, 500 л/мин.

Настройка потока 1 подходит для охлаждения нагретой заготовки или для сушки краски. Она также подходит для охлаждения устройства перед выключением или сменой насадок.

Настройка потока 2 подходит для гибки пластика и термоусадки пластика.

Настройка потока 3 подходит для удаления краски и размораживания труб.

Выбор насадок

В комплект входят 4 насадки разной формы, которые можно использовать следующим образом.

1. Концентрационная насадка.

Эта насадка направляет концентрированный тепловой поток на заготовку. Она оптимально подходит для удаления краски в неудобных углах, бороздах, на рельефных украшениях, бортиках, наличниках или там, где требуется аккуратное удаление краски.

2. Плоская насадка.

Эта насадка направляет длинный узкий тепловой поток на заготовку и оптимально подходит для удаления краски или лака с больших плоских поверхностей, таких как плинтусы, двери, лестницы и т. п. Ее следует использовать вместе с плоским скребком. Виниловую плитку можно удалить, размягчив саму плитку и клей.

3. Стеклозащитная насадка.

Эта насадка отводит тепло от стекла или других хрупких участков и возвращает на заготовку.

4. Загнутая насадка.

Эта насадка равномерно распределяет тепловой поток по всей заготовке. Она оптимально подходит для размораживания замерзших труб, пайки труб, гибки пластмасс и обжатия электрических деталей термоусаживаемыми трубками.

5. Фигурный скребок.

Возьмите ручку из набора, снимите с ее конца гайку и установите треугольный нож, а затем закрутите гайку на место и затяните ее. Треугольный скребок оптимально подходит для удаления краски с плоских деревянных поверхностей и краев. Не забудьте после использования очистить скребок стальной ватой и немного смазать маслом перед хранением.

Удаление краски

Выберите нужную насадку и установите ее на теплопровод. Выберите требуемый скребок или фигурный скребок. Держите фен с насадкой на расстоянии примерно 50 мм от поверхности лакокрасочного покрытия и начните работу с более низкого уровня нагрева. Медленно перемещайте фен вперед и назад, пока краска не начнет пузыриться. Сразу же удалите краску скребком или фигурным скребком. Старайтесь нагревать краску непосредственно перед скребком, чтобы работать плавными движениями. Не нагревайте краску слишком долго, так как она может сгореть, что затруднит ее удаление.

С лакокрасочного покрытия также можно удалить большинство наклеек, размягчив клеевой слой с помощью нагрева. Если хотите просто удалить наклейки, соблюдайте осторожность и не грейте одно место слишком долго, так как это приведет к образованию пузырей на краске.

Удаление краски с оконных рам

Всегда используйте стеклозащитную насадку. Перед включением убедитесь, что насадка направлена в правильную сторону, чтобы отводить тепло от стекла. Поверните фен или насадку на 90° при перемещении к горизонтальному или вертикальному штапику. Дайте насадке остыть, прежде чем пытаться ее повернуть. Краску можно удалить с профильных поверхностей с помощью фигурного скребка и (или) мягкой проволочной щетки.



ПРЕДУПРЕЖДЕНИЕ.

Стекло можно легко разбить.

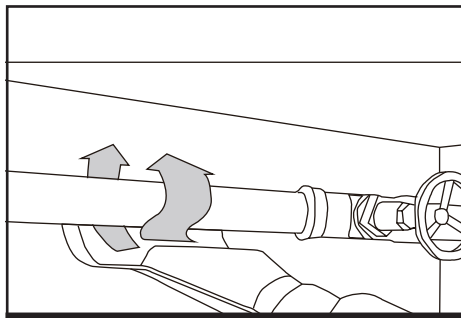
Размораживание труб

Выберите загнутую насадку и наденьте ее на сопло.

Всегда производите нагрев с одного из концов замороженной части, а не с ее середины.

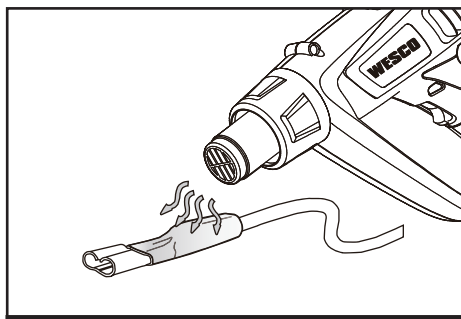


ПРЕДУПРЕЖДЕНИЕ. Не пытайтесь разморозить ПВХ-трубы. Всегда удостоверьтесь, что это водопроводная, а не газовая труба. Не нагревайте газовую трубу.



Обжатие электрических кабелей термоусаживаемыми трубками

Выберите загнутую насадку и наденьте ее на сопло. Выберите термоусаживаемую манжету с диаметром, соответствующим диаметру заготовки. Равномерно нагрейте манжету.

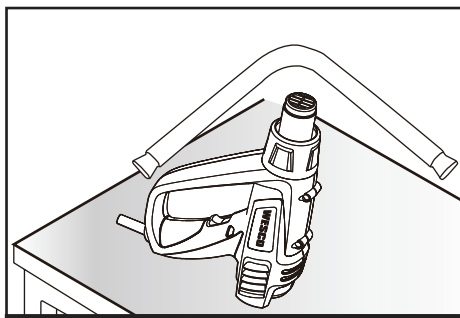


Изгиб пластиковой трубы

Выберите загнутую насадку и наденьте ее на сопло. Переверните фен вверх дном и поставьте его на подставку с зажимом так, чтобы он устойчиво стоял насадкой вверх.

Чтобы избежать перекручивания или перелома трубы, заполните ее сухим песком и заткните с обоих концов.

Равномерно нагрейте трубу, двигаясь из стороны в сторону, и придайте ей нужную форму.



Обслуживание

Выньте вилку из розетки перед выполнением любых регулировок, обслуживания или ремонта.

В этом электроинструменте нет деталей, обслуживаемых пользователем. Никогда не используйте воду или химические чистящие средства для очистки электроинструмента. Протирайте его сухой тканью. Всегда храните электроинструмент в сухом месте. Следите за чистотой вентиляционных отверстий двигателя. Не допускайте попадания пыли на какие-либо органы управления. Иногда через вентиляционные отверстия видны искры. Это нормально и не повредит электроинструмент. Если шнур питания поврежден, во избежание опасной ситуации он должен быть заменен производителем, его сервисным агентом или лицом с аналогичной квалификацией.

Устранение проблем

1. Если технический фен не работает, проверьте подачу питания через сетевую штепсельную вилку.
2. Если вывод технического фена очень горячий, переведите выключатель в положение 1 или подождите, пока он остынет.
3. Если неисправность не удастся устранить, возвратите инструмент авторизованному дилеру для ремонта.

Технические характеристики

Модель	WS6427
Торговая марка	Wesco
Напряжение	220-240 В ~50 Гц
Потребляемая мощность	2000 Вт
Температура / поток воздуха	1 = 70 °С, 500 л/мин
	2 = 350 °С, 300 л/мин
	3 = 550 °С, 500 л/мин
Класс защиты от поражения электрическим током	II
Тип крепления шнура питания	Y
Вес	0,6 кг

Комплектация

- Устройство.
- Скребок.
- Насадки на сопло (4 шт.).
- Руководство по эксплуатации.

Правила и условия монтажа, хранения, перевозки (транспортировки), реализации и утилизации

- Устройство не требует какого-либо монтажа или постоянной фиксации.
- Хранение устройства должно производиться в упаковке в отапливаемых помещениях у изготовителя и потребителя при температуре воздуха от 5 °С до 40 °С и относительной влажности воздуха не более 80 %. В помещениях не должно быть агрессивных примесей (паров кислот, щелочей), вызывающих коррозию.
- Перевозка устройства должна осуществляться в сухой среде.
- Устройство требует бережного обращения, оберегайте его от воздействия пыли, грязи, ударов, огня и т.д.
- Реализация устройства должна производиться в соответствии с местным законодательством.
- После окончания срока службы изделия его нельзя выбрасывать вместе с обычным бытовым мусором. Вместо этого оно подлежит сдаче на утилизацию в соответствующий пункт приема электрического и электронного оборудования для последующей переработки и утилизации в соответствии с федеральным или местным законодательством. Обеспечивая правильную утилизацию данного продукта, вы помогаете сберечь природные ресурсы и предотвращаете ущерб для окружающей среды и здоровья людей, который возможен в случае ненадлежащего обращения. Более подробную информацию о пунктах приема и утилизации данного продукта можно получить в местных муниципальных органах или на предприятии по вывозу бытового мусора.
- При обнаружении неисправности устройства следует немедленно обратиться в авторизованный сервисный центр или утилизировать устройство.

Дополнительная информация

Изготовитель: Позитэк Тэктолоджи (Чайна) Ко., Лтд.
№ 18, шоссе Дунван, промпарк Сучжоу, пров. Цзянсу, Китай.

Manufacturer: Positec Technology (China) Co., Ltd.
Китай, № 18, Dongwang Road, Suzhou Industrial Park, Jiangsu.

Сделано в Китае.

Импортер в России / уполномоченное изготовителем лицо: ООО «Атлас».
690068, Россия, Приморский край, г. Владивосток, проспект 100-летия
Владивостока, дом 155, корпус 3, офис 5.

Адрес электронной почты: atlas.llc@ya.ru.

Товар соответствует требованиям технического регламента Таможенного союза
ТР ТС 010/2011 «О безопасности машин и оборудования».

Внешний вид изделия, его характеристики и комплектация могут подвергаться
изменениям без предварительного уведомления пользователя.



Товар изготовлен (мм.гггг.) / Тауар жасалған күні (аа.жжжж): _____ V.1

Производитель не несёт гарантийных обязательств в следующих случаях:

- Истек Гарантийный срок.
- Если изделие, предназначенное для личных (бытовых, семейных) нужд, использовалось для осуществления предпринимательской деятельности, а также в иных целях, не соответствующих его прямому назначению.
- Производитель не несет ответственности за возможный материальный, моральный и иной вред, понесенный владельцем изделия и/или третьими лицами, вследствие нарушения требований руководства пользователя при использовании, не соблюдения рекомендаций по установке и обслуживанию изделия, правил подключения (короткие замыкания, возникшие также в результате воздействия несоответствующего сетевого напряжения, как на само изделие, так и на изделия, сопряженные с ним), хранении и транспортировки изделия.
- Все случаи механического повреждения: сколы, трещины, деформации, следы ударов, вмятины, замятия и др., полученные в процессе эксплуатации изделия.
- Имеются следы сторонней модификации, несанкционированного ремонта лицами, не уполномоченными для проведения таких работ. Если дефект вызван изменением конструкции или схемы изделия, подключением внешних устройств, не предусмотренных Производителем, использованием устройства, не имеющего сертификата соответствия согласно законодательству Российской Федерации.
- Если дефект изделия вызван действием непреодолимой силы (природных стихий, пожаров, наводнений, землетрясений, бытовых факторов и прочих ситуаций, не зависящих от Производителя), либо действиями третьих лиц, которые Производитель не мог предвидеть.
- Дефект вызван попаданием внутрь изделия посторонних предметов, инородных тел, веществ, жидкостей, насекомых или животных, воздействием агрессивных сред, высокой влажности, высоких температур, которые привели к полному или частичному выходу из строя изделия.
- Отсутствует или не соответствует идентификация изделия (серийный номер). Если повреждения (недостатки) вызваны воздействием вредоносного программного обеспечения; установкой, сменой или удалением паролей (кодов), приведшим к отсутствию доступа к программным ресурсам изделия, без возможности их сброса/восстановления, ввиду отсутствия предоставления данной услуги поставщиком ПО.
- Если дефекты работы вызваны несоответствием стандартам или техническим регламентам питающих, кабельных, телекоммуникационных сетей, мощности радиосигнала, в том числе из-за особенностей рельефа и других подобных внешних факторов, использования изделия на границе или вне зоны действия сети.
- Если повреждения вызваны использованием нестандартных (неоригинальных) и/или некачественных (поврежденных) расходных материалов, принадлежностей, запасных частей, элементов питания, носителей информации различных типов (включая, CD, DVD диски, карты памяти, SIM карты, картриджи).
- Если недостатки вызваны получением, установкой и использованием несовместимого контента (мелодии, графика, видео и другие файлы, приложения Java и подобные им программы).
- На ущерб, причиненный другому оборудованию, работающему в сопряжении с данным изделием.



Гарантийный талон

SN/IMEI: _____

Дата постановки на гарантию: _____

Производитель гарантирует бесперебойную работу устройства в течение всего гарантийного срока, а также отсутствие дефектов в материалах и сборке. Гарантийный период исчисляется с момента приобретения изделия и распространяется только на новые продукты.

В гарантийное обслуживание входит бесплатный ремонт или замена элементов, вышедших из строя не по вине потребителя в течение гарантийного срока при условии эксплуатации изделия согласно руководству пользователя. Ремонт или замена элементов производится на территории уполномоченных сервисных центров.

Срок гарантии: 24 месяца.

Срок эксплуатации: 48 месяцев.

Актуальный список сервисных центров по адресу:

<https://www.dns-shop.ru/service-center/>

Гарантийные обязательства и бесплатное сервисное обслуживание не распространяются на перечисленные ниже принадлежности, входящие в комплектность товара, если их замена не связана с разборкой изделия:

- Элементы питания (батарейки) для ПДУ (Пульт дистанционного управления).
- Соединительные кабели, антенны и переходники для них, наушники, микрофоны, устройства «HANDS-FREE»; носители информации различных типов, программное обеспечение (ПО) и драйверы, поставляемые в комплекте (включая, но не ограничиваясь ПО, предустановленным на накопитель на жестких магнитных дисках изделия), внешние устройства ввода-вывода и манипуляторы.
- Чехлы, сумки, ремни, шнуры для переноски, монтажные приспособления, инструменты, документацию, прилагаемую к изделию.
- Расходные материалы и детали, подвергающиеся естественному износу.



