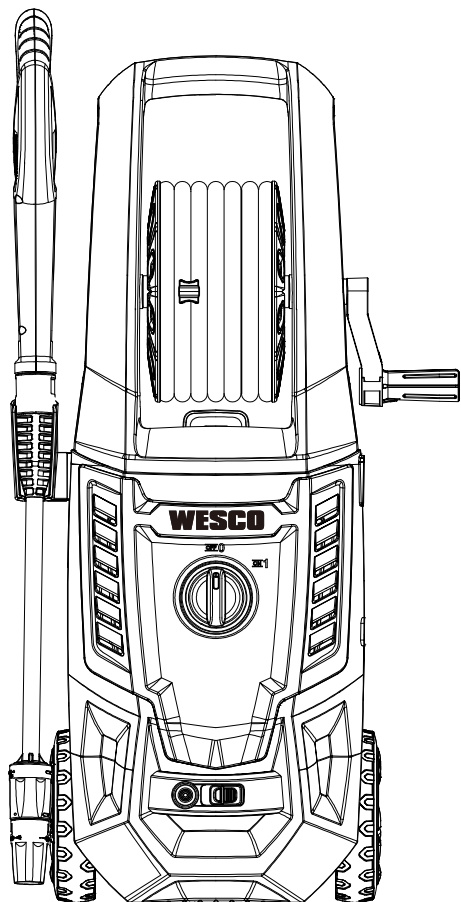


WESCO



WS8675

Минимойка Wesco WS8675
Руководство по эксплуатации

RUS

Содержание

Условные обозначения	4
Назначение устройства	5
Меры предосторожности	5
Схема устройства	9
Список компонентов	10
Технические характеристики	11
Комплектация	11
Правила и условия эксплуатации	12
Сборка	15
Эксплуатация	16
Хранение	17
Техническое обслуживание	18
Очистка фильтра для воды	18
Очистка распылителя	18
Очистка вентиляционных отверстий	18
Смазка деталей	18
Поиск и устранение неисправностей	19
Правила и условия монтажа, хранения, перевозки (транспортировки), ре- ализации и утилизации	21
Дополнительная информация	21

Условные обозначения



Внимание!



Внимательно прочтите руководство по эксплуатации перед использованием.



Двойная изоляция



Устройство не предназначено для подключения к источнику питьевой воды.




Внимание! Не направляйте струю на людей, животных и оборудование, содержащее электрические компоненты.

Назначение устройства

Устройство предназначено для подачи и распыления воды под высоким давлением. Оно может применяться для мытья автомобиля, а также для очистки других поверхностей (например, оград, окон и т.д.).

Меры предосторожности

Основные положения по безопасности

 **ВНИМАНИЕ.** Прочтите все предупреждения по безопасности и все инструкции. Несоблюдение мер предосторожности и инструкций может привести к поражению электрическим током, пожару и/или серьезной травме. Сохраните руководство по эксплуатации для обращения в будущем.

- Устройство не предназначено для использования детьми и лицами с ограниченными физическими, сенсорными или умственными способностями, кроме случаев, когда над ними осуществляется контроль другими лицами, ответственными за их безопасность.
- Не позволяйте детям играть с устройством.
- Устройство не предназначено для использования в коммерческих целях.
- Не используйте устройство, если шнур питания или штепсельная вилка повреждены. В этом случае доверьте замену шнура питания специалистам сервисного центра или лицу с соответствующими навыками и квалификацией.

Дополнительные положения по безопасности

 **ВНИМАНИЕ.** Прочтите инструкции перед использованием устройства.

- Используйте устройство, надев защитные очки, перчатки, шлем.
- При работе с устройством используйте средства для защиты органов слуха.
- Во время включения устройства, а также при распылении, существует риск возникновения обратного удара и крутящего момента. Будьте готовы и крепко держите пистолет обеими руками.
- Инструмент разработан для использования с чистящим средством, поставляемым или рекомендованным производителем. Использование других чистящих средств или химикатов может отрицательно сказаться на производительности инструмента.
- Струи воды высокого давления могут представлять опасность при ненадлежащем использовании. Запрещается направлять струю на людей, находящиеся под напряжением электрооборудование и само устройство.
- Не подставляйте под струю части тела.
- Запрещается использовать устройство рядом с людьми, не облаченными в защитную одежду.
- Никогда не пытайтесь чистить одежду или обувь на себе или на других людях с помощью устройства.
- Перед ремонтом и обслуживанием отключите устройство от сети.

- Не распыляйте легковоспламеняющиеся вещества и не используйте устройство вблизи открытого огня или взрывчатых веществ.
- Во избежание неправильного функционирования используйте только оригинальные детали и принадлежности.
- Для проверки или ремонта устройства следует обращаться только в авторизованный сервисный центр. Ремонт, произведенный неквалифицированным лицом, может представлять угрозу для жизни и здоровья пользователя.
- Не используйте устройство при возникновении неисправности или повреждении провода, предохранителя, шланга высокого давления, пистолета-распылителя.
- Неподходящие удлинительные шнуры могут представлять опасность. При использовании удлинительного шнура необходимо убедиться, что он подходит для применения вне помещений. Кроме того, требуется следить за тем, чтобы соединение было сухим и находилось над поверхностью земли. Для соблюдения этих требований рекомендуется использовать намотанный на катушку шнур, который держит разъем на расстоянии как минимум 60 мм над землей.
- Всегда выключайте устройство, когда собираетесь оставить его без присмотра.
- Шланг имеет внутреннюю электрическую проводку. Не погружайте его в воду во время очистки.
- Подключение к источнику питания должно выполняться квалифицированным электриком и соответствовать требованиям стандарта IEC 60364-1. Рекомендуется включать в цепь питания данного изделия устройство, срабатывающее от остаточного тока, которое в течение 30 мс прекратит подачу питания при превышении показателем утечки тока на землю значения 30 мА, или устройство проверки заземляющего контура.
- Устройство не предназначено для перекачивания горячей воды. Никогда не подключайте его к источнику горячей воды.
- Никогда не используйте и не храните устройство при температуре ниже 0 °С.
- Всегда включайте подачу воды до включения всего устройства.
- Во время использования устройства под высоким давлением могут образовываться пары воды и чистящего средства, вдыхание которых может представлять опасность для здоровья.
- Не подносите струю воды ближе, чем на 30 см к очищаемому предмету.
- Не используйте минимойку в течение длительного периода времени, это может привести к перегреву или возгоранию. Кроме того, длительное использование этого инструмента может вызвать вибрационную болезнь.

Безопасность на рабочем месте

- Не используйте данный инструмент вблизи легковоспламеняющихся и взрывчатых веществ, при высоком уровне влажности, во время дождя, а также на расстоянии менее, чем 5 метров от посторонних лиц.
- Работайте только при дневном свете или при хорошем искусственном освещении.

Электробезопасность

- Предотвращайте телесный контакт с заземленными поверхностями (с трубами, элементами отопления, кухонными плитами и холодильниками). При заземлении Вашего тела повышается риск поражения электротоком.
- Защищайте электроинструмент от дождя и сырости. Проникновение воды в электроинструмент повышает риск поражения электротоком.
- При работе с электроинструментом под открытым небом применяйте пригодные для этого кабели-удлинители. Применение пригодного для работы под открытым небом кабеля-удлинителя снижает риск поражения электротоком. Розетку следует оборудовать предохранителем или выключателем аварийного тока.

Личная безопасность

- Предотвращайте непреднамеренное включение электроинструмента. Перед подключением электроинструмента к электропитанию и/или к аккумулятору убедитесь, что устройство выключено. Не держите подключаемый инструмент за переключатель.
- Будьте внимательными, следите за тем, что Вы делаете, и продуманно начинайте работу с электроинструментом. Не пользуйтесь электроинструментом в усталом состоянии, или если Вы находитесь под воздействием лекарственных препаратов, в состоянии алкогольного или наркотического опьянения. Один момент невнимательности при работе с электроинструментом может привести к серьезным травмам.
- Применение средств индивидуальной защиты (защитной маски, обуви на нескользящей подошве, защитного шлема или средств защиты органов слуха) в зависимости от вида работы электроинструмента снижает риск получения травм.
- Носите подходящую рабочую одежду. Не носите широкую одежду и украшения. Держите волосы, одежду и рукавицы вдали от движущихся частей.
- Не принимайте неестественную позу для работы с инструментом. Всегда занимайте устойчивое положение и держите равновесие. Благодаря этому Вы можете лучше контролировать электроинструмент в непредвиденных ситуациях.
- При потере электропитания или другом самопроизвольном выключении электроинструмента немедленно выключите устройство. Если при потере напряжения машина осталась включенной, то при возобновлении подачи питания она самопроизвольно заработает, что может привести к причинению вреда здоровью пользователя и/или материальному ущербу.
- Несоблюдение правил эксплуатации, а также техники безопасности может привести к поражению электрическим током, возгоранию и/или серьезным травмам. Производитель и его уполномоченные представители не несут ответственности за повреждения, вызванные использованием инструмента с несоблюдением требований данного руководства.

Срок службы изделия

Срок службы изделия составляет 4 года.

Указанный срок службы действителен при соблюдении потребителем требований настоящего руководства.

Перечень критических отказов

- Не использовать при сильном искрении.
- Не использовать при появлении сильной вибрации.
- Не использовать при появлении дыма непосредственно из корпуса изделия.

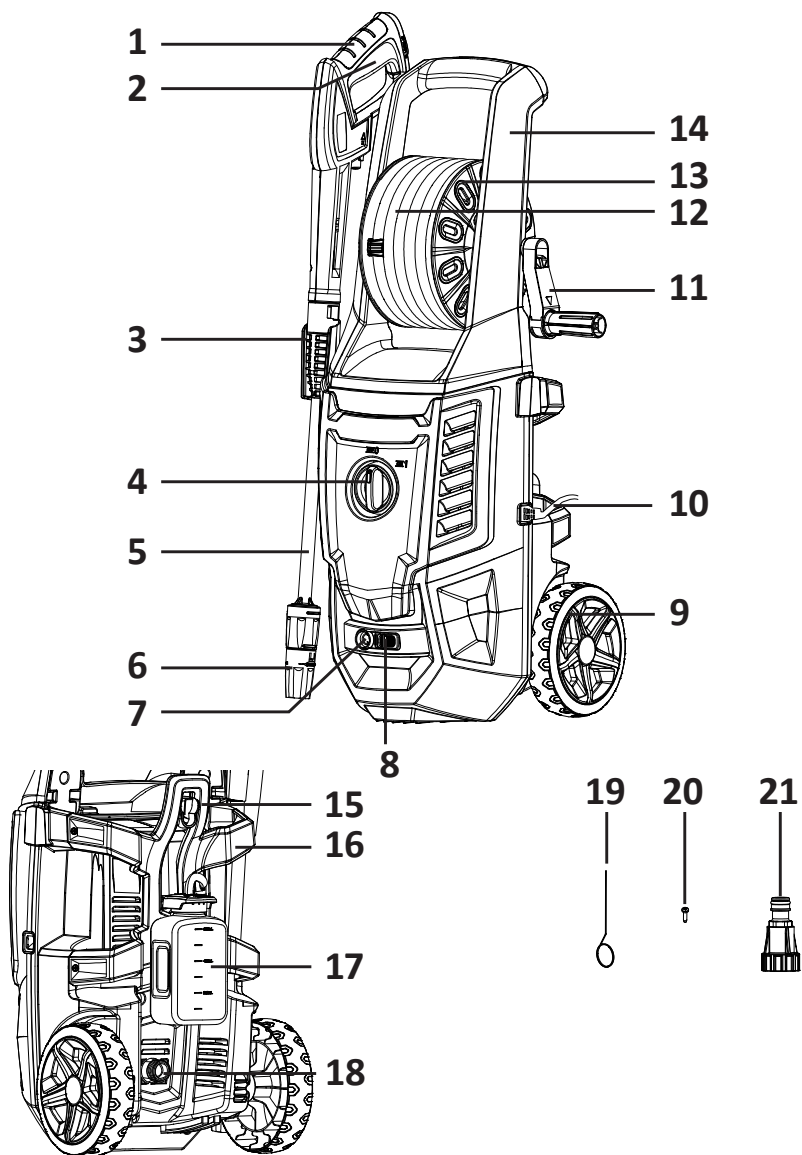
Критерии предельных состояний

Поврежден корпус изделия.

Возможные ошибочные действия персонала

- Не используйте инструмент с поврежденной рукояткой или поврежденными защитными элементами.
- Не используйте инструмент на открытом пространстве во время дождя.
- Не включайте при попадании воды в корпус.

Схема устройства



Список компонентов

1. Пистолет-распылитель
2. Рычаг подачи воды
3. Держатель для пистолета
4. Выключатель
5. Распылительная трубка
6. Распылительная насадка
7. Штуцер шланга высокого давления
8. Кнопка отсоединения шланга
9. Колесо (×2)
10. Кабель питания
11. Ручка катушки для шланга
12. Шланг высокого давления
13. Катушка для шланга
14. Ручка
15. Держатель для кабеля питания
16. Держатель для распылительной трубки
17. Емкость для моющего средства
18. Штуцер подачи воды
19. Игла для очистки распылителя
20. Винт для крепления
21. Муфта для подвода воды
22. Кнопка отсоединения шланга высокого давления (см. рис. E2)
23. Кнопка защиты от случайного пуска (см. рис. F2)

Технические характеристики

Модель	WS8675
Торговая марка	Wesco
Номинальное напряжение	220–240 В, 50 Гц
Номинальная мощность	2000 Вт
Номинальное давление	100 бар
Максимальное давление	130 бар
Номинальный расход воды	360 л/час
Максимальный расход воды	420 л/час
Класс защиты от поражения эл. током	□ / II
Степень защиты от влаги	IPX5
Вес устройства	8,2 кг

Комплектация

Устройство	1 шт.
Пистолет-распылитель	1 шт.
Шланг высокого давления (8 м)	1 шт.
Игла для очистки распылителя	1 шт.
Кабель питания (6 м)	1 шт.
Грязевая фреза	1 шт.
Муфта для подвода воды	1 шт.
Руководство по эксплуатации	1 шт.

Рекомендуется приобретать все принадлежности в том же магазине, где был приобретен инструмент. Обратитесь к упаковке для получения более подробной информации. Помощь и консультацию можно также получить у продавца.

Правила и условия эксплуатации

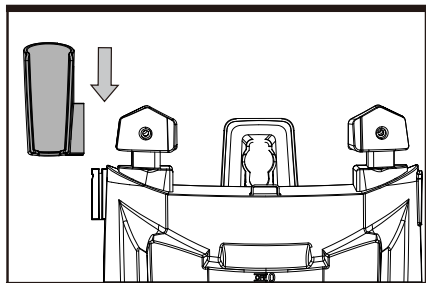


Рис. А

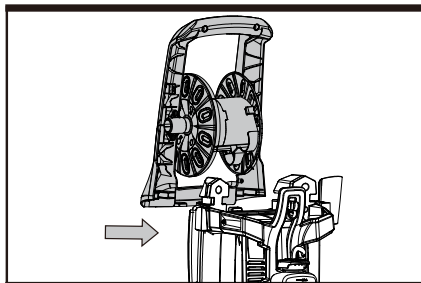


Рис. В1

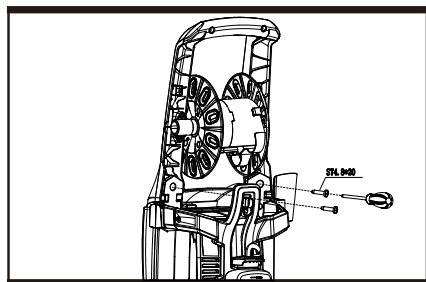


Рис. В2

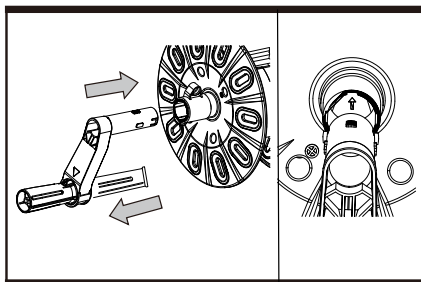


Рис. В3

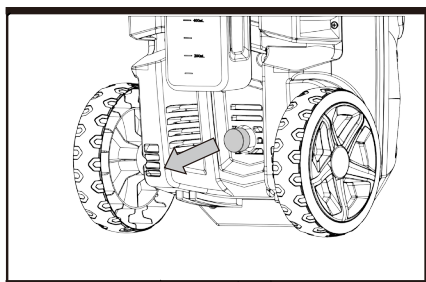


Рис. С1

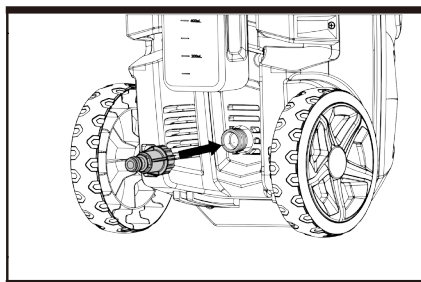


Рис. С2

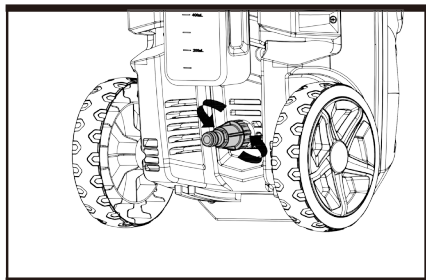


Рис. С3

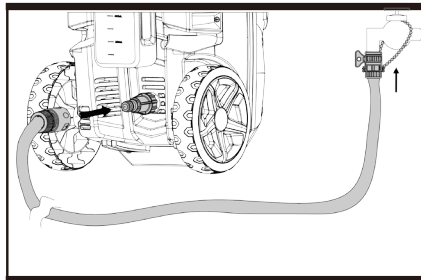


Рис. С4

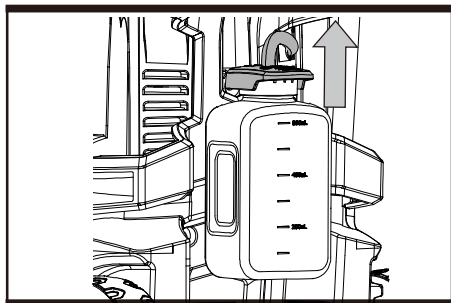


Рис. D

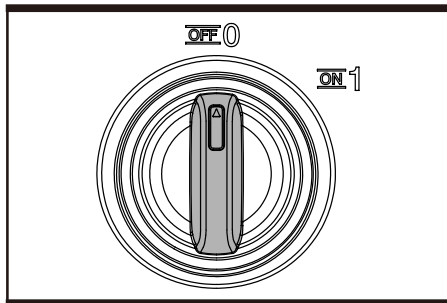


Рис. E1

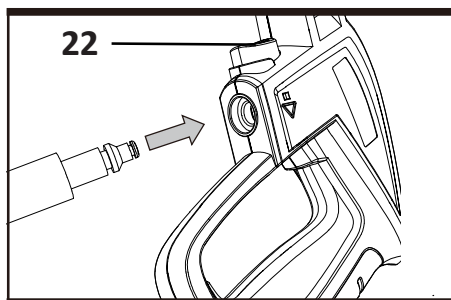


Рис. E2

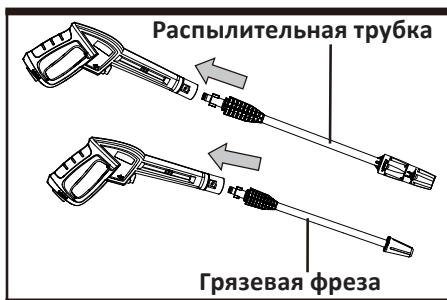


Рис. E3

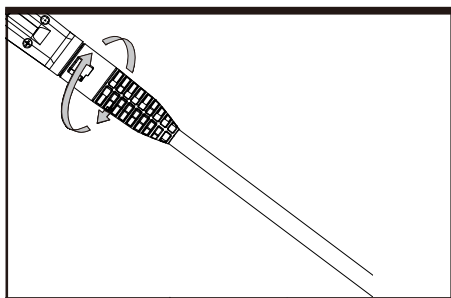


Рис. E4

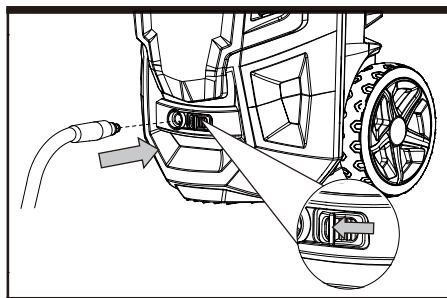


Рис. E5

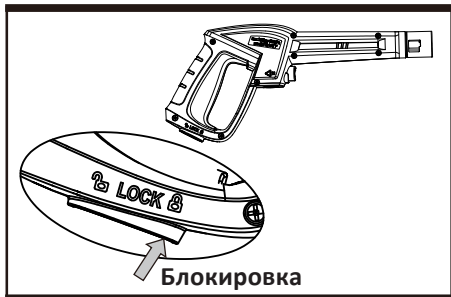


Рис. F1

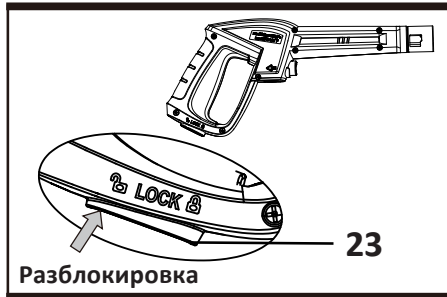


Рис. F2

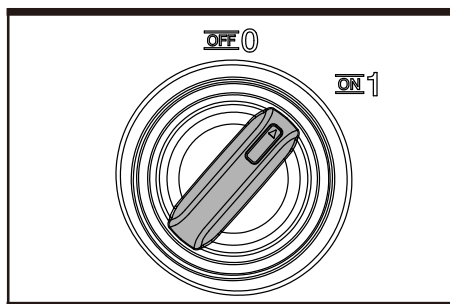


Рис. F3

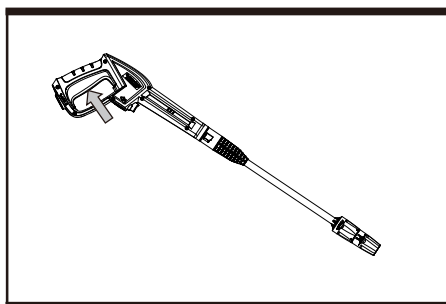


Рис. F4

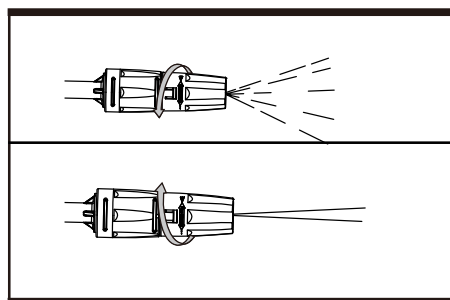


Рис. G1

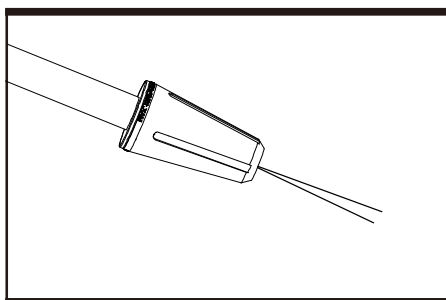


Рис. G2

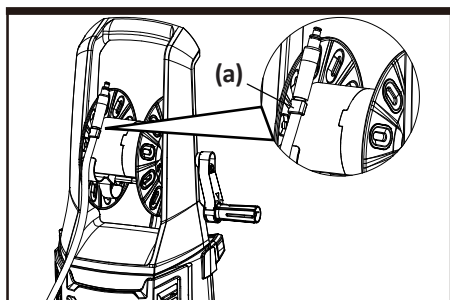


Рис. H1

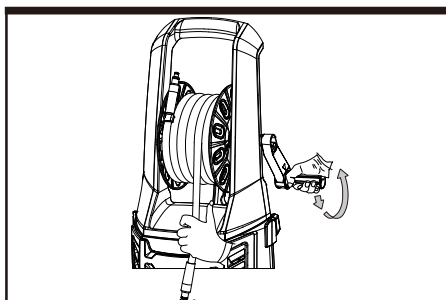


Рис. H2

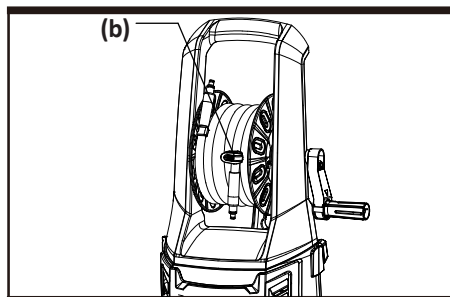


Рис. H3

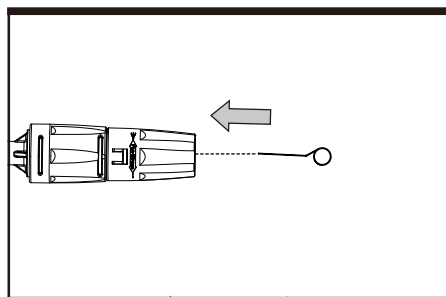


Рис. I



ПРИМЕЧАНИЕ. Перед использованием устройства внимательно ознакомьтесь со всеми инструкциями.

Сборка

1. Присоединение держателя для пистолета-распылителя (см. рис. А).

Вставьте держатель для пистолета-распылителя в устройство.

2. Присоединение ручки (см. рис. В1, В2)

Вставьте ручку в устройство и зафиксируйте ее с помощью винтов.

3. Присоединение ручки катушки для шланга (см. рис. В3)

Вставьте ручку в катушку для шланга и зафиксируйте ее.

4. Установка муфты для подвода воды (см. рис. С1–С4)

Снимите крышку штуцера подачи воды. Вставьте муфту и поверните ее по часовой стрелке. Подсоедините один конец шланга к муфте, а другой — к источнику воды, затем включите воду.

5. Добавление моющего средства в емкость (см. рис. D)

Снимите крышку емкости для моющего средства. Добавьте моющее средство в емкость и закройте ее крышкой.

6. Присоединение шланга высокого давления и распылительной трубки

1. Убедитесь, что выключатель находится в положении «OFF» (см. рис. E1).
2. Подсоедините один конец шланга высокого давления к пистолету-распылителю. Шланг можно отсоединить от пистолета, нажав на соответствующую кнопку (см. рис. E2).
3. Вставьте трубку в пистолет и поверните ее на 1/4 оборота (см. рис. E3, E4).
4. Вставьте другой конец шланга высокого давления в соответствующий
5. штуцер. Шланг можно отсоединить, потянув кнопку отсоединения шланга высокого давления влево (см. рис. E5).

Эксплуатация



Внимание!

1. Не допускайте попадания растворителей в устройство (ацетон, бензин, маслянистые жидкости и т.д.).
2. Во избежание повреждения устройства не подключайте его к источникам с грязной, ржавой, мутной водой. Регулярно проверяйте и прочищайте фильтр, расположенный в отверстии для шланга подачи воды.
3. Не допускайте попадания мелких предметов и частиц в устройство.

Источник воды (допустима только холодная вода)

1. Устройство предназначено исключительно для использования с источниками холодной воды. Не допускайте попадания посторонних жидкостей в устройство.
2. Диаметр шланга должен составлять минимум 1,27 см.
3. Расход воды не должен опускаться ниже 5,5 л/мин.
4. Расход воды можно определить по объему, налитому в пустой контейнер в течение минуты.
5. Температура воды в источнике не должна превышать 40 °С.

1. Включение и защита устройства от случайного пуска

1. Подключите устройство к источнику питания.
2. Перед включением устройства нажмите на рычаг пистолета-распылителя, чтобы выпустить воздух из насоса и шланга.
3. Приведите кнопку защиты от случайного пуска в положение «» — это позволяет избежать случайного нажатия рычага пистолета-распылителя (см. рис F1).
4. Приведите кнопку защиты от случайного пуска в положение «» — рычаг пистолета-распылителя разблокирован (см. рис. F2).
5. Поверните регулятор питания в положение «ON», чтобы включить устройство. Нажмите на рычаг пистолета-распылителя, чтобы начать подачу воды.
6. Чтобы прекратить подачу воды, отпустите рычаг пистолета-распылителя.

Примечание: при нажатом рычаге пистолета-распылителя устройство включится не сразу (см. рис. F3, F4).

Подготовка рабочего места при работе в помещении

Перед использованием устройства уберите потенциально опасные предметы с рабочего места. Также уберите предметы, об которые можно споткнуться (игрушки, мебель). Убедитесь, что все двери заперты, а окна закрыты.

2. Использование принадлежностей

1. Регулируемый распылитель

Регулируемый распылитель позволяет переключать режимы работы устройства (режим распыления/струи). Для очистки деревянных поверхностей, сайдинга и автомобилей используется режим распыления. Во избежание повреждения поверхности держите распылитель на расстоянии примерно 1 м.

2. Переключение режимов работы

Переключение режима осуществляется путем поворота распылителя (см. рис. G1, G2).

Для очистки большинства поверхностей рекомендуется использовать распыление под углом 20°.

Примечание: давление струи меняется в зависимости от расстояния между распылителем и очищаемой поверхностью.



ВНИМАНИЕ! Не переключайте режим при нажатом рычаге пистолета-распылителя.

Хранение

Храните устройство и принадлежности к нему в защищенном от мороза месте.

Перед поставкой на хранение соблюдайте следующие инструкции:

1. Выключите устройство, отсоедините шланг подачи воды и прочие принадлежности.
2. Снова включите устройство, затем нажмите на рычаг пистолета-распылителя, чтобы полностью слить всю воду из устройства и пистолета.
3. Выключите устройство, отключите его от источника питания, затем сверните шланг высокого давления и кабель питания.
4. Поместите пистолет-распылитель и прочие принадлежности в соответствующие держатели на устройстве. Регулярно проверяйте состояние устройства во время хранения.

НЕ ВКЛЮЧАЙТЕ УСТРОЙСТВО, ЕСЛИ ОНО ЗАМЕРЗЛО.

Хранение шланга (см. рис. H1–H3)

1. Нажмите соответствующие кнопки, чтобы отсоединить шланг высокого давления от пистолета-распылителя и выходного отверстия.
2. Зажмите один конец шланга на катушке с помощью фиксатора (а), затем крутите ручку катушки по часовой стрелке до тех пор, пока шланг полностью не наматывается на катушку.
3. Зафиксируйте другой конец шланга с помощью зажима (b).

Техническое обслуживание



ВНИМАНИЕ! Выньте вилку шнура питания устройства из розетки электросети перед обслуживанием устройства.

В целях продления срока службы устройства соблюдайте следующие инструкции:

- Перед установкой промойвайте шланг подачи воды, шланг высокого давления, трубку и прочие принадлежности чистой водой.
- Протирайте пазы от песка и пыли.
- Промывайте емкость для моющего средства после каждого использования.
- Прочищайте распылитель.

Ремонт устройства должен осуществляться в авторизованном сервисном центре с использованием оригинальных деталей. При повреждении шнура питания он должен быть заменен квалифицированным персоналом в авторизованном сервисном центре.

Очистка фильтра для воды

Регулярно прочищайте фильтр для воды (не реже одного раза в месяц).

Соблюдайте следующие инструкции:

1. Аккуратно снимите фильтр с помощью отвертки, затем прочистите его.
2. Убедитесь в целостности фильтра перед повторной установкой.

Очистка распылителя

При первом признаке засорения распылитель необходимо очистить сразу же.

Соблюдайте следующие инструкции:

1. Выключите устройство, затем отсоедините распылитель.
2. Прочистите распылитель с помощью комплектной иглы (см. рис. I).

ВНИМАНИЕ! Обязательно отсоединяйте распылитель перед прочисткой.

3. Промойте распылитель чистой водой.

Очистка вентиляционных отверстий

Для свободного тока воздуха регулярно прочищайте вентиляционные отверстия устройства.

Смазка деталей

Регулярно смазывайте детали (в т.ч. уплотнительное кольцо) во избежание трения.

Поиск и устранение неисправностей

Перед ремонтом и обслуживанием отключите устройство от сети. Перед обращением в сервисный центр ознакомьтесь с информацией в таблице ниже.

Неисправность	Возможные причины	Возможное решение
Устройство не включается	Устройство не подключено к источнику питания	Подключите устройство к источнику питания
	Неисправка розетка	Подключите устройство к другой розетке
	Срабатывает предохранитель	Замените предохранитель. Выключите другие устройства
	Поврежден удлинитель кабеля питания	Попробуйте включить устройство без удлинителя
Давление непостоянно	Лишний воздух в системе	Проверьте целостность шланга, а также соединение между устройством и шлангом
	Клапаны загрязнились, износились или засорились	Прочистите клапаны. Если не помогло, обратитесь в авторизованный сервисный центр для ремонта
	Износился уплотнитель для насоса	Прочистите уплотнитель. Если не помогло, обратитесь в авторизованный сервисный центр для ремонта
Устройство непроизвольно отключается	Срабатывает предохранитель	Замените предохранитель. Выключите другие устройства
	Неподходящее напряжение электросети	Убедитесь, что напряжение электросети соответствует техническим характеристикам устройства
	Сработала защита от перегрева	Выключите устройство и оставьте его на 5 минут, чтобы дать ему остыть
	Засорился распылитель	Прочистите распылитель
Срабатывает предохранитель	Предохранитель слишком слабый	Убедитесь, что характеристики электросети соответствуют техническим характеристикам устройства. Попробуйте включить устройство без удлинителя

Устройство трясет	Воздух в шланге подачи воды	Держите рычаг пистолета-распылителя, чтобы выпустить лишний воздух, до тех пор, пока не нормализуется давление
	Нестабильная подача воды из источника	Убедитесь, что источник воды соответствует требованиям Внимание! Не используйте длинные шланги диаметром менее 1,27 мм
	Засорился распылитель	Прочистите распылитель
	Засорился фильтр для воды	Прочистите фильтр
	Перекрутился шланг	Выпрямите шланг
Устройство произвольно включается и выключается	Протекает насос/пистолет-распылитель	Обратитесь в авторизованный сервисный центр для ремонта
Устройство включается, но не набирает воду	Насос/шланги или прочие принадлежности замерзли	Подождите, пока насос/шланги или прочие принадлежности оттают
	Устройство не подключено к источнику воды	Подключите устройство к источнику воды
	Засорился фильтр для воды	Прочистите фильтр
	Засорился распылитель	Прочистите распылитель

Правила и условия монтажа, хранения, перевозки (транспортировки), реализации и утилизации

- Устройство не требует особого монтажа. Порядок сборки устройства описан в разделе «Сборка» данного руководства по эксплуатации.
- Хранение устройства должно производиться в упаковке вотапливаемых помещениях у изготовителя и потребителя при температуре воздуха от 5 °С до 40 °С и относительной влажности воздуха не более 80%. В помещениях не должно быть агрессивных примесей (паров кислот, щелочей), вызывающих коррозию.
- Перевозка устройства должна осуществляться в сухой среде.
- Утилизация данного изделия должна быть осуществлена согласно местным нормам и правилам по переработке отходов. Обеспечивая правильную утилизацию данного продукта, Вы помогаете предотвратить нанесение потенциального вреда окружающей среде и здоровью человека в результате неконтролируемого выброса отходов и рационально использовать материальные ресурсы. Более подробную информацию о пунктах приема и утилизации данного продукта можно получить в местных муниципальных органах или на предприятии по вывозу бытового мусора.
- Устройство требует бережного обращения, оберегайте его от воздействия пыли, грязи, ударов, влаги, огня и т.д.
- Реализация устройства должна производиться в соответствии с местным законодательством.
- При обнаружении неисправности устройства следует немедленно обратиться в авторизованный сервисный центр или утилизировать устройство.

Дополнительная информация

Изготовитель: Позитэк Тэктолоджи (Чайна) Ко., Лтд.

№ 18, шоссе Дунван, промпарк Сучжоу, пров. Цзянсу, Китай.

Manufacturer: Positec Technology (China) Co., Ltd.

No.18, Dongwang Road, Suzhou Industrial Park, Jiangsu Province, P.R. China.

Сделано в Китае.

Импортер в России: ООО «Атлас»,

690068, Россия, Приморский край, г. Владивосток, проспект 100-летия

Владивостока, дом 155, корпус 3, офис 5.

Адрес электронной почты: atlas.llc@mail.dlogistix.com.

Спецификации, информация о продукте, его комплектация и функционал могут быть изменены без предварительного уведомления пользователя.

Товар изготовлен (мм.гггг.) / Тауар жасалған күні (аа.жжжж): _____ V.1

Гарантийный талон

SN/IMEI: _____

Дата постановки на гарантию: _____

Производитель гарантирует бесперебойную работу устройства в течение всего гарантийного срока, а также отсутствие дефектов в материалах и сборке. Гарантийный период исчисляется с момента приобретения изделия и распространяется только на новые продукты.

В гарантийное обслуживание входит бесплатный ремонт или замена элементов, вышедших из строя не по вине потребителя в течение гарантийного срока при условии эксплуатации изделия согласно руководству пользователя. Ремонт или замена элементов производится на территории уполномоченных сервисных центров.

Срок гарантии: 24 мес.

Срок эксплуатации: 48 мес.

Актуальный список сервисных центров по адресу:

<https://www.dns-shop.ru/service-center/>

Гарантийные обязательства и бесплатное сервисное обслуживание не распространяются на перечисленные ниже принадлежности, входящие в комплектность товара, если их замена не связана с разборкой изделия:

- Элементы питания (батарейки) для ПДУ (Пульт дистанционного управления).
- Соединительные кабели, антенны и переходники для них, наушники, микрофоны, устройства «HANDS-FREE»; носители информации различных типов, программное обеспечение (ПО) и драйверы, поставляемые в комплекте (включая, но не ограничиваясь ПО, предустановленным на накопитель на жестких магнитных дисках изделия), внешние устройства ввода-вывода и манипуляторы.
- Чехлы, сумки, ремни, шнуры для переноски, монтажные приспособления, инструменты, документацию, прилагаемую к изделию.
- Расходные материалы и детали, подвергающиеся естественному износу.



Производитель не несёт гарантийных обязательств в следующих случаях:

- Истек Гарантийный срок.
- Если изделие, предназначенное для личных (бытовых, семейных) нужд, использовалось для осуществления предпринимательской деятельности, а также в иных целях, не соответствующих его прямому назначению.
- Производитель не несет ответственности за возможный материальный, моральный и иной вред, понесенный владельцем изделия и/или третьими лицами, вследствие нарушения требований руководства пользователя при использовании, несоблюдения рекомендаций по установке и обслуживанию изделия, правил подключения (короткие замыкания, возникшие также в результате воздействия несоответствующего сетевого напряжения, как на само изделие, так и на изделия, сопряженные с ним), хранении и транспортировки изделия.
- Все случаи механического повреждения: сколы, трещины, деформации, следы ударов, вмятины, замятия и др., полученные в процессе эксплуатации изделия.
- Имеются следы сторонней модификации, несанкционированного ремонта лицами, не уполномоченными для проведения таких работ. Если дефект вызван изменением конструкции или схемы изделия, подключением внешних устройств, не предусмотренных Производителем, использованием устройства, не имеющего сертификата соответствия согласно законодательству Российской Федерации.
- Если дефект изделия вызван действием непреодолимой силы (природных стихий, пожаров, наводнений, землетрясений, бытовых факторов и прочих ситуаций, не зависящих от Производителя), либо действиями третьих лиц, которые Производитель не мог предвидеть.
- Дефект вызван попаданием внутрь изделия посторонних предметов, инородных тел, веществ, жидкостей, насекомых или животных, воздействием агрессивных сред, высокой влажности, высоких температур, которые привели к полному или частичному выходу из строя изделия.
- Отсутствует или не соответствует идентификация изделия (серийный номер). Если повреждения (недостатки) вызваны воздействием вредоносного программного обеспечения; установкой, сменой или удалением паролей (кодов), приведшим к отсутствию доступа к программным ресурсам изделия, без возможности их сброса/восстановления, ввиду отсутствия предоставления данной услуги поставщиком ПО.
- Если дефекты работы вызваны несоответствием стандартам или техническим регламентам питающих, кабельных, телекоммуникационных сетей, мощности радиосигнала, в том числе из-за особенностей рельефа и других подобных внешних факторов, использования изделия на границе или вне зоны действия сети.
- Если повреждения вызваны использованием нестандартных (неоригинальных) и/или некачественных (поврежденных) расходных материалов, принадлежностей, запасных частей, элементов питания, носителей информации различных типов (включая CD, DVD диски, карты памяти, SIM-карты, картриджи).
- Если недостатки вызваны получением, установкой и использованием несовместимого контента (мелодии, графика, видео и другие файлы, приложения Java и подобные им программы).
- На ущерб, причиненный другому оборудованию, работающему в сопряжении с данным изделием.



WESCO