

**Руководство
по эксплуатации
Зарядное устройство
Wesco WS9969**

Содержание

Назначение устройства	3
Меры предосторожности	3
Схема устройства	5
Правила и условия эксплуатации.....	5
Снятие или установка аккумуляторной батареи	6
Зарядка аккумуляторной батареи	6
Индикатор заряда	6
Обслуживание.....	7
Возможные проблемы и способы их решения	7
Технические характеристики.....	7
Комплектация	8
Правила и условия монтажа, хранения, перевозки (транспортировки), реализации и утилизации	8
Дополнительная информация	9

Назначение устройства

Сетевое зарядное устройство предназначено для зарядки совместимых аккумуляторных блоков Li-ion от сети переменного тока.

Меры предосторожности

- Ознакомьтесь со всеми предупреждениями по технике безопасности, инструкциями, иллюстрациями и спецификациями, прилагаемыми к этому электроинструменту. Несоблюдение каких-либо из указанных ниже инструкций может стать причиной поражения электрическим током, пожара и (или) тяжелых травм. Сохраните все предупреждения и инструкции для последующего обращения к ним.
- Данное устройство может эксплуатироваться детьми старше 8 лет и лицами с ограниченными физическими, умственными способностями или ограниченными способностями чувственного восприятия либо с недостаточным опытом или знаниями только при условии нахождения под присмотром лица, отвечающего за их безопасность, или после получения соответствующих инструкций, позволяющих им безопасно эксплуатировать устройство и дающих им представление об опасностях, сопряженных с его эксплуатацией. Не позволяйте детям играть с устройством. Не позволяйте детям осуществлять чистку и обслуживание без присмотра.
- Если шнур питания поврежден, во избежание опасной ситуации он должен быть заменен производителем, его сервисным агентом или лицом с аналогичной квалификацией.
- Перед зарядкой прочтите эту инструкцию.
- Не заряжайте аккумуляторную батарею при наличии в ней утечек.
- Не используйте зарядные устройства для целей, отличных от тех, для которых они предназначены.
- Перед зарядкой убедитесь, что зарядное устройство соответствует местному источнику переменного тока.
- Устройство следует использовать в помещении и не подвергать воздействию дождя.
- Зарядное устройство необходимо беречь от влаги.
- Не используйте зарядное устройство вне помещений.
- Не замыкайте контакты аккумуляторной батареи или зарядного устройства.
- При зарядке соблюдайте полярность «+/-».
- Не открывайте устройство и храните его в недоступном для детей месте.
- Не заряжайте аккумуляторные батареи других производителей или неподходящих моделей.
- Убедитесь, что соединение между зарядным устройством и аккумуляторной батареей установлено правильно и не закрыто посторонними предметами.
- Не допускайте попадания посторонних предметов в отверстия на зарядном устройстве и защищайте его от грязи и влажности. Храните в сухом месте, где не намерзает лед.

- При зарядке аккумуляторных батарей зарядное устройство должно находиться в хорошо проветриваемом помещении и вдали от легковоспламеняющихся материалов. Во время зарядки аккумуляторные батареи могут нагреваться. Не допускайте чрезмерной зарядки аккумуляторных батарей. Следите за тем, чтобы аккумуляторные батареи и зарядные устройства во время зарядки не оставались без присмотра.
- Не заряжайте перезаряжаемые батареи, так как они могут перегреться и разрушиться.
- Для увеличения срока службы и повышения производительности следует заряжать аккумуляторную батарею при температуре воздуха в пределах от 18 °С до 24 °С. Не заряжайте аккумуляторную батарею при температуре воздуха ниже 0 °С или выше 40 °С. Это важно, так как позволяет предотвратить серьезное повреждение аккумуляторной батареи.

Срок службы изделия составляет 4 года. Указанный срок службы действителен при соблюдении потребителем требований настоящего руководства.

Перечень критических отказов:

- не использовать при сильном искрении;
- не использовать при появлении сильной вибрации;
- не использовать с перебитым или оголённым электрическим кабелем;
- не использовать при появлении дыма непосредственно из корпуса изделия.

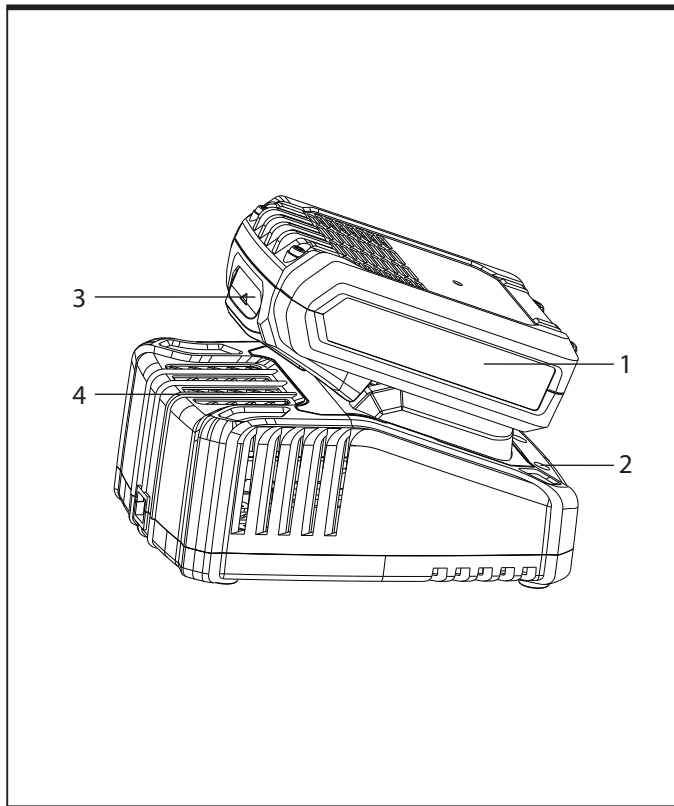
Возможные ошибочные действия персонала:

- не использовать на открытом пространстве во время дождя;
- не включать при попадании воды в корпус.

Критерии предельных состояний:

- перетёрт или повреждён электрический кабель;
- поврежден корпус изделия.

Схема устройства



1. Аккумуляторная батарея.*
2. Индикатор уровня заряда.
3. Кнопка разблокировки аккумуляторной батареи.*
4. Зарядная база.

Правила и условия эксплуатации

ВНИМАНИЕ:

- Перед использованием инструмента внимательно прочитайте инструкцию.
- Зарядное устройство и аккумуляторная батарея специально разработаны для совместной работы, поэтому не пытайтесь использовать какие-либо другие устройства. Не вставляйте металлические предметы и не допускайте их попадания в зарядное устройство или на контакты аккумуляторной батареи, так как это может привести к повреждению и поражению электрическим током.

* Не все из изображенных на схеме или описанных деталей входят в стандартный комплект поставки.

Снятие или установка аккумуляторной батареи

Нажмите кнопку разблокировки аккумуляторной батареи, чтобы разблокировать аккумуляторную батарею и извлечь ее из инструмента. После перезарядки вставьте ее обратно в инструмент. Достаточно будет просто вставить батарею в направляющие пазы и слегка надавить.

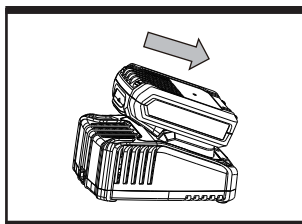


Рис. А1

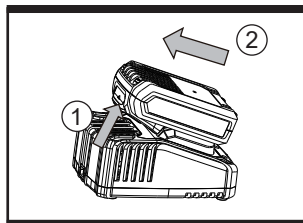


Рис. А2

Зарядка аккумуляторной батареи

1. Подключите зарядное устройство к соответствующей розетке.
2. Вставьте аккумуляторную батарею в зарядное устройство.
3. По завершении отключите зарядное устройство и извлеките аккумуляторную батарею.

ВНИМАНИЕ: если аккумуляторная батарея разрядилась после продолжительного использования или находилась под воздействием прямых солнечных лучей или источника тепла, дайте ей остыть перед повторной зарядкой, чтобы она могла набрать полный заряд.

Индикатор заряда

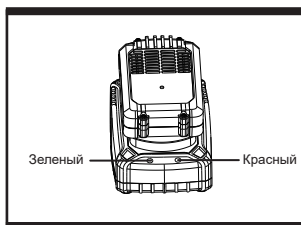


Рис. А3

Световой индикатор	Мигание	Состояние
Красный ●	—	Идет зарядка
Зеленый ●	—	Батарея полностью заряжена

Обслуживание

Отключите зарядное устройство от сети питания перед выполнением любых регулировок, обслуживания или ремонта.

Этот электроинструмент не нуждается в дополнительной смазке или обслуживании. Никогда не используйте воду или химические чистящие средства для очистки инструмента. Протирайте его сухой тканью. Всегда храните инструмент в сухом месте. Если шнур питания поврежден, во избежание опасной ситуации он должен быть заменен производителем, его сервисным агентом или лицом с аналогичной квалификацией.

Возможные проблемы и способы их решения

Проблема	Решение
Аккумуляторная батарея не устанавливается в устройство	Убедитесь, что зарядное устройство и аккумуляторная батарея совместимы
Непостоянное время зарядки	Если аккумуляторная батарея разряжена лишь частично, время ее зарядки может быть меньше номинального
	Если аккумуляторная батарея очень горячая или холодная и температура окружающей среды очень низкая или высокая, зарядка может занять больше времени. Чтобы начать зарядку, найдите место с подходящей температурой воздуха
	Если аккумуляторная батарея слишком сильно нагрелась, извлеките ее из зарядного устройства и дайте остыть до температуры окружающей среды, после чего можете начинать зарядку

Технические характеристики

- Модель: WS9969.
- Торговая марка: Wesco.
- Параметры входа: 220–240 В ~ 50 Гц, 55 Вт.
- Параметры выхода: 20 В = 2,0 А.
- Заряжаемая аккумуляторная батарея: Li-ion.
- Время зарядки:
 - 2,0 А·ч — 1 час.
 - 4,0 А·ч — 2 часа.
- Класс защиты от поражения электрическим током: II.
- Тип крепления шнура: тип Y.
- Вес устройства: 0,28 кг.

Комплектация

- Устройство.
- Руководство по эксплуатации.

Рекомендуется приобретать принадлежности в том же магазине, где был приобретен сам инструмент. Дополнительную информацию см. на упаковке принадлежности. Персонал магазина может помочь вам и дать совет.

Правила и условия монтажа, хранения, перевозки (транспортировки), реализации и утилизации

- Устройство не требует какого-либо монтажа или постоянной фиксации.
- Хранение устройства должно производиться в упаковке в отапливаемых помещениях у изготовителя и потребителя при температуре воздуха от 5 °C до 40 °C и относительной влажности воздуха не более 80%. В помещениях не должно быть агрессивных примесей (паров кислот, щелочей), вызывающих коррозию.
- Перевозка устройства должна осуществляться в сухой среде.
- После окончания срока службы изделия его нельзя выбрасывать вместе с обычным бытовым мусором. Вместо этого оно подлежит сдаче на утилизацию в соответствующий пункт приема электрического и электронного оборудования для последующей переработки и утилизации в соответствии с федеральным или местным законодательством. Обеспечивая правильную утилизацию данного продукта, Вы помогаете сберечь природные ресурсы и предотвращаете ущерб для окружающей среды и здоровья людей, который возможен в случае ненадлежащего обращения. Более подробную информацию о пунктах приема и утилизации данного продукта можно получить в местных муниципальных органах или на предприятии по вывозу бытового мусора.
- Устройство требует бережного обращения, оберегайте его от воздействия пыли, грязи, ударов, влаги, огня и т.д.
- Реализация устройства должна производиться в соответствии с местным законодательством.
- При обнаружении неисправности устройства следует немедленно обратиться в авторизованный сервисный центр или утилизировать устройство.

Дополнительная информация

Изготовитель: Позитэк Тэкнолоджи (Чайна) Ко., Лтд.

№ 18, шоссе Дунван, промпарк Сучжоу, пров. Цзянсу, Китай.

Manufacturer: Positec Technology (China) Co., Ltd.

No.18, Dongwang Road, Suzhou Industrial Park, Jiangsu Province, P.R. China.

Сделано в Китае.

Импортер в России / уполномоченное изготовителем лицо: ООО «Атлас»,
690068, Россия, Приморский край, г. Владивосток, проспект 100-летия Владивостока,
дом 155, корпус 3, офис 5.

Адрес электронной почты: atlas.llc@ya.ru.

Товар соответствует требованиям технического регламента Таможенного союза:

- ТР ТС 004/2011 «О безопасности низковольтного оборудования»;
- ТР ТС 020/2011 «Электромагнитная совместимость технических средств».

Товар соответствует требованиям технического регламента Евразийского экономического союза ТР ЕАЭС 037/2016 «Об ограничении применения опасных веществ в изделиях электротехники и радиоэлектроники».

Спецификации, информация о продукте, его комплектация и функционал могут быть изменены без предварительного уведомления пользователя. Фактический интерфейс устройства может отличаться от представленного в данном руководстве.



Товар изготовлен (мм.гггг.) / Тауар жасалған күні (аа.жжжж): _____

V.2

Производитель не несёт гарантийных обязательств в следующих случаях:

- Истек Гарантийный срок.
- Если изделие, предназначенное для личных (бытовых, семейных) нужд, использовалось для осуществления предпринимательской деятельности, а также в иных целях, не соответствующих его прямому назначению.
- Производитель не несет ответственности за возможный материальный, моральный и иной вред, понесенный владельцем изделия и/или третьими лицами, вследствие нарушения требований руководства пользователя при использовании, не соблюдения рекомендаций по установке и обслуживанию изделия, правил подключения (короткие замыкания, возникшие также в результате воздействия несоответствующего сетевого напряжения, как на само изделие, так и на изделия, сопряженные с ним), хранении и транспортировки изделия.
- Все случаи механического повреждения: сколы, трещины, деформации, следы ударов, вмятины, замятия и др., полученные в процессе эксплуатации изделия.
- Имеются следы сторонней модификации, несанкционированного ремонта лицами, не уполномоченными для проведения таких работ. Если дефект вызван изменением конструкции или схемы изделия, подключением внешних устройств, не предусмотренных Производителем, использованием устройства, не имеющего сертификата соответствия согласно законодательству Российской Федерации.
- Если дефект изделия вызван действием непреодолимой силы (природных стихий, пожаров, наводнений, землетрясений, бытовых факторов и прочих ситуаций, не зависящих от Производителя), либо действиями третьих лиц, которые Производитель не мог предвидеть.
- Дефект вызван попаданием внутрь изделия посторонних предметов, инородных тел, веществ, жидкостей, насекомых или животных, воздействием агрессивных сред, высокой влажности, высоких температур, которые привели к полному или частичному выходу из строя изделия.
- Отсутствует или не соответствует идентификация изделия (серийный номер). Если повреждения (недостатки) вызваны воздействием вредоносного программного обеспечения; установкой, сменой или удалением паролей (кодов), приведшим к отсутствию доступа к программным ресурсам изделия, без возможности их сброса/восстановления, ввиду отсутствия предоставления данной услуги поставщиком ПО.
- Если дефекты работы вызваны несоответствием стандартам или техническим регламентам питающих, кабельных, телекоммуникационных сетей, мощности радиосигнала, в том числе из-за особенностей рельефа и других подобных внешних факторов, использования изделия на границе или вне зоны действия сети.
- Если повреждения вызваны использованием нестандартных (неоригинальных) и/или некачественных (поврежденных) расходных материалов, принадлежностей, запасных частей, элементов питания, носителей информации различных типов (включая, CD, DVD диски, карты памяти, SIM карты, картриджи).
- Если недостатки вызваны получением, установкой и использованием несовместимого контента (мелодии, графика, видео и другие файлы, приложения Java и подобные им программы).
- На ущерб, причиненный другому оборудованию, работающему в сопряжении с данным изделием.



Гарантийный талон

SN/IMEI:

Дата постановки на гарантию:

Производитель гарантирует бесперебойную работу устройства в течение всего гарантийного срока, а также отсутствие дефектов в материалах и сборке. Гарантийный период исчисляется с момента приобретения изделия и распространяется только на новые продукты.

В гарантийное обслуживание входит бесплатный ремонт или замена элементов, вышедших из строя не по вине потребителя в течение гарантийного срока при условии эксплуатации изделия согласно руководству пользователя. Ремонт или замена элементов производится на территории уполномоченных сервисных центров.

Срок гарантии: 24 месяца.

Срок эксплуатации: 48 месяцев.

Актуальный список сервисных центров по адресу:

<https://www.dns-shop.ru/service-center/>

Гарантийные обязательства и бесплатное сервисное обслуживание не распространяются на перечисленные ниже принадлежности, входящие в комплектность товара, если их замена не связана с разборкой изделия:

- Элементы питания (батарейки) для ПДУ (Пульт дистанционного управления).
- Соединительные кабели, антенны и переходники для них, наушники, микрофоны, устройства «HANDS-FREE»; носители информации различных типов, программное обеспечение (ПО) и драйверы, поставляемые в комплекте (включая, но не ограничиваясь ПО, предустановленным на накопитель на жестких магнитных дисках изделия), внешние устройства ввода-вывода и манипуляторы.
- Чехлы, сумки, ремни, шнуры для переноски, монтажные приспособления, инструменты, документацию, прилагаемую к изделию.
- Расходные материалы и детали, подвергающиеся естественному износу.



