

Микрофон Yanmai Q6 / Yanmai Q8

Құрметті сатып алушы!

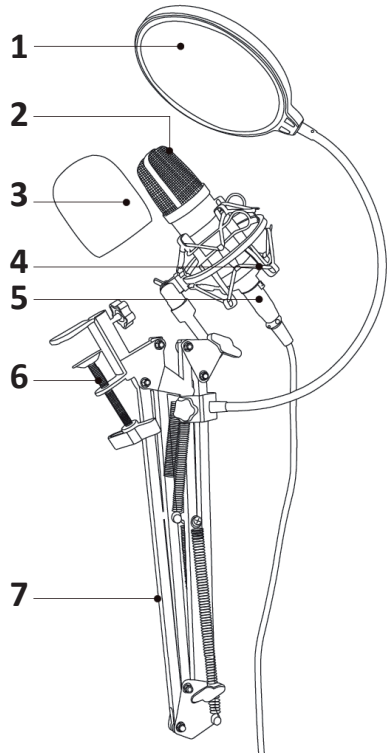
«Yanmai» сауда белгісімен шығарылатын өнімдерді таңдағаныңыз үшін алғыс айтамыз. Біз сізге жоғары сапа, функционалдылық және дизайн талаптарына сәйкес әзірленген және жасалған бұйымдарды ұсынуға қуаныштымыз. Құрылғыны пайдалануды бастамас бұрын, сіздің қауіпсіздігіңізге қатысты маңызды ақпаратты, сондай-ақ құрылғыны дұрыс пайдалану және күту бойынша ұсыныстарды қамтитын осы нұсқаулықты мұқият оқып шығыңыз. Осы нұсқаулықтың сақталуына назар аударыңыз, оны өнімді одан әрі пайдалану кезінде анықтамалық материал ретінде пайдаланыңыз.

Сақтық шаралары

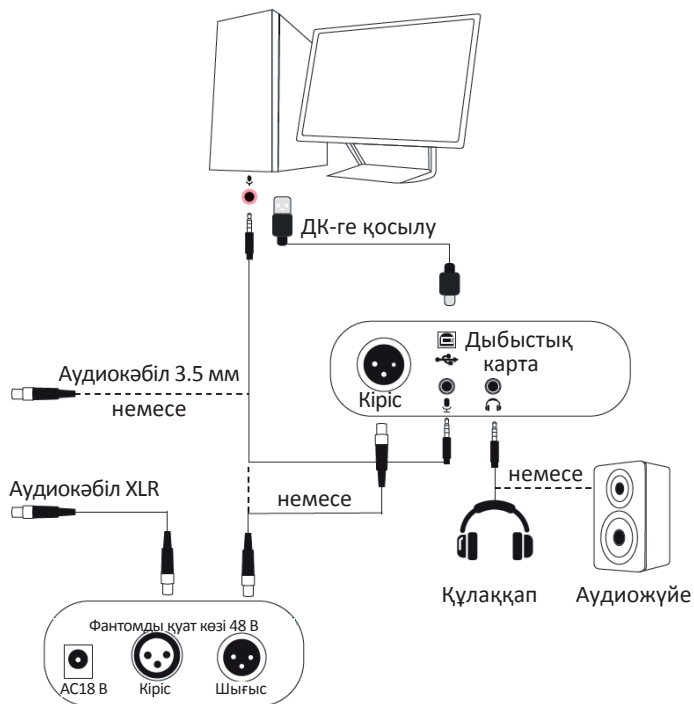
- Құрылғыны ылғалдылық деңгейі жоғары үй-жайларда сақтамаңыз, экстремалды температуралардың әсерінен, кез келген сұйықтықтардан қорғаңыз.
- Микрофон өте сезімтал құрал. Оны құлаудан, соққыдан және басқа да зақымданулардан сақтаңыз.
- Қатты кедергілердің пайда болуын болдырмау үшін микрофонды бағаналарға жақын келтірмеңіз және оны қолмен жаппаңыз.

Құрылғы схемасы

1. Поп-сүзгі.
2. Конденсаторлы микрофон.
3. Желден қорғау.
4. Амортизатор.
5. Ауыстырғыш 3.5 мм — XLR.
6. Үстел қысқышы.
7. Реттелетін тұтқа.



Қосылыс схемасы



Пайдаланушы нұсқаулығы

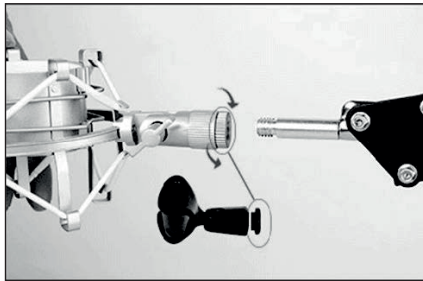
1. Төмендегі суретте көрсетілгендей үстелге арналған қысқышты бекітіңіз.



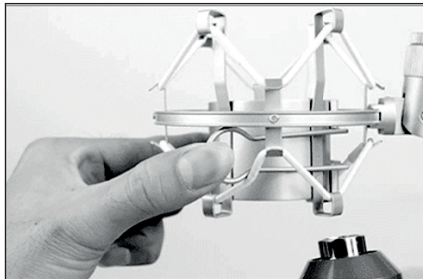
2. Реттелетін тұтқаны арнайы тесікке енгізіп, бұrandаны қатайтыңыз.



3. Амортизаторды тұтқаға орнатыңыз.



4. Микрофонды амортизаторға бекітіңіз.



5. Микрофон коннекторын қосу схемасына сәйкес қосыңыз.
6. Микрофонды өшіруді «ON» күйіне ауыстырыңыз.
7. Дыбыс жазу құрылғысының қосылғаны туралы жүйе хабарлағанға дейін күтіңіз.
8. Дыбыс деңгейін құрылғы-көзде қажетті деңгейге дейін реттеңіз.
9. Микрофонды пайдалану аяқталғаннан кейін ажыратқышты «OFF» күйіне ауыстырыңыз.
10. Дыбыстың оңтайлы сапасы үшін микрофонды еріннен 5-10 см қашықтықта ұстау ұсынылады. Егер оны тым жақын әкелсе, төменгі жиіліктердің көптігінен және тыныс алудың жоғары естілуінен дыбыс сапасы айтарлықтай нашарлауы мүмкін.

Техникалық сипаттамалар

Үлгісі	Yanmai Q6	Yanmai Q8
Микрофон түрі	Конденсаторлы	Конденсаторлы
Корпус материалы	Металл + АБС	Металл + АБС
Бағыттылық	Кардиоидалық	Кардиоидалық
Кәбіл ұзындығы	2.4 м	2.4 м
Жиілік диапазоны	20 Гц — 16 кГц	20 Гц — 16 кГц
Сезімталдық	-46 ±3 дБ	-46 ±3 дБ
Қосқыш	3.5 мм	3.5 мм

Монтаждау, сақтау, тасымалдау (тасу), өткізу және кәдеге жарату ережелері мен шарттары

- Құрылғы ешқандай орнатуды немесе тұрақты бекітуді қажет етпейді.
- Құрылғыны сақтау дайындаушы мен тұтынушының жылытылатын үй-жайларында ауа температурасы 5 °С-тан 40 °С-қа дейін және ауаның салыстырмалы ылғалдылығы 80%-дан аспайтын орауышта жүргізілуі тиіс. Үй-жайларда жемірілуді тудыратын жегі қоспалар (қышқылдар, сілтілер буы) болмауы тиіс.
- Құрылғыны тасымалдау құрғақ ортада жүзеге асырылуы керек.
- Құрылғы мұқият өңдеуді қажет етеді, оны шаң, кір, соққы, ылғал, от және т. б. әсерінен қорғайды.
- Құрылғыны өткізу жергілікті заңнамаға сәйкес жүргізілуі тиіс.
- Осы бұйымды кәдеге жарату қалдықтарды қайта өңдеу жөніндегі жергілікті нормалар мен ережелерге сәйкес жүзеге асырылуға тиіс. Берілген өнімді дұрыс жоюды қамтамасыз ете отырып, сіз бақыланбайтын қалдықтардың нәтижесінде қоршаған ортаға және адам денсаулығына ықтимал зиян келтірмеуге және материалдық ресурстарды ұтымды пайдалануға көмектесесіз. Бұл өнімді қабылдау және кәдеге жарату орындары туралы толығырақ ақпаратты жергілікті муниципалды органдардан немесе тұрмыстық қоқыстарды шығаратын кәсіпорыннан алуға болады.
- Егер құрылғының ақаулығы анықталса, дереу уәкілетті қызмет көрсету орталығына хабарласыңыз немесе құрылғыны тастаңыз.

Қосымша ақпарат

Өндіруші: Шэньчжэнь Циинь Электроникс Ко., Лтд.

23-1 ғим., Лунтэн тас жолы, Цзяньи а., Хэнган, Лунган ауд., Шэньчжэнь қ., Гуандун пров., Қытай.

Қытайда жасалған.

Импорттаушы: «DNS QAZAQSTAN (ДНС КАЗАХСТАН)» ЖШС, Астана қ., Сарыарқа ауданы, Сарыарқа даңғ., 12 ғим., Қазақстан Республикасы.

Электронды пошта мекен-жайы: info@dns-shop.kz

Сипаттамалар, өнім туралы ақпарат, оның жиынтығы және функционалдығы пайдаланушыны алдын ала хабардар етпей өзгертілуі мүмкін.

Құрылғының нақты интерфейсі осы нұсқаулықта көрсетілгеннен өзгеше болуы мүмкін.