

TeraMaxII series
Қуат блогы
750W, 850W, 1000W, 1200W

Пайдалану бойынша нұсқаулық

Кореяда ZALMAN әзірлеген және құрастырған.
Бұл өнім ZALMAN немесе тіркелген патенттермен қорғалған.

Құрылғыны қолданар алдында нұсқаулықты мұқият оқып шығыңыз.

www.zalman.com

Ескертулер мен сақтық шаралары

- **Ескерту.** Ауыр жарақат алу және өлім қаупі.
- Қуат кәбілі қосылған кезде қақпақты өзіңіз шешпеңіз, себебі бұл электр тогының соғуына немесе өнімнің істен шығуына әкелуі мүмкін.
- Қуат кәбілін дымқыл қолмен ұстамаңыз, себебі бұл электр тогының соғуына әкелуі мүмкін.
- Саусақтарыңыз бен металл заттарды өнімнің салқындатқыш желдеткіші мен желдеткіш саңылауларына салмаңыз.
- **Назар аударыңыз.** Жеңіл жарақат алу немесе өнімділіктің бұзылу қаупі өнімдер.
- Өнімді тым төмен температурада немесе жылу көздеріне жақын жерде пайдалану өнімнің өнімділігі мен қызмет ету мерзімінің төмендеуіне әкелуі мүмкін.
- Өнімнің сынуын болдырмау үшін судың немесе басқа сұйықтықтың түсуіне жол бермеңіз.
- Өнімді дымқыл немесе желдетілмеген бөлмелерде пайдалану оның қызмет ету мерзімін қысқартуы мүмкін.
- Қуат кәбілі қосылған кезде қуат көзін аналық платаға қосу аналық платаның істен шығуына әкелуі мүмкін.
- Шығыс коннекторларын тақтаға қосқанда абай болыңыз. Әрбір коннектор д олген сәйкес коннектор.
- Жазатайым оқиғалар мен жарақаттардың алдын алу үшін қолғап киіңіз осы өніммен жұмыс істеу кезінде.
- Өндіруші өнімді дұрыс орнатпау немесе мақсатсыз пайдалану нәтижесінде туындаған ақаулар үшін жауап бермейді.
- Оның сапасын жақсарту үшін бұйымның құрылымы мен сыртқы түрін ескертусіз өндірушімен алмастыруға болады.

ЕСКЕРТУ

Бұл өнім тек компьютерлерге арналған, мысалы, кеңселерде, медиамен жұмыс істеуге, Интернетке кіруге және ойындарға арналған. Бұл өнімді басқа мақсаттарда пайдалану кепілдіктің жойылуына әкеледі. Қуат блогы (ҚБ) компьютерлік жүйеге интеграциялауға арналған және оны сыртында немесе ашық ауада пайдалануды қамтымайды. Толық модульдік ҚБ кепілдігі тек қуат көзінің өзіне ғана қатысты екенін және Қуат кәбілі, қосқыш және т. б. сияқты қосымша керек-жарақтарға қолданылмайтынын ескеріңіз. Модульдік емес ҚБ кепілдігі ҚБ-ға да, қуат кәбілдеріне де қолданылады. Сұрақтар туындаған кезде маманнан көмек сұраңыз.

ЕСКЕРТУ

Zalman Tech Co., Ltd. туындаған шығындар үшін жауап бермейді сыртқы себептер, соның ішінде, бірақ олармен шектелмей, дұрыс емес пайдалану, Электр ақаулары, апат, абыржу, өзгерту, жөндеу, дұрыс орнатпау немесе дұрыс емес тестілеу.

1. Жинақталым



Қуат блогы



Бұрандалы ×4



Кәбіл байламы ×5



Қуат сымы



Пайдалану бойынша нұсқаулық



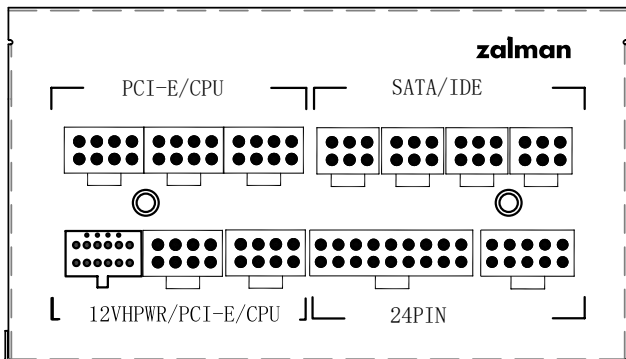
Кәбілдік қап

2. ZM750-TMX2

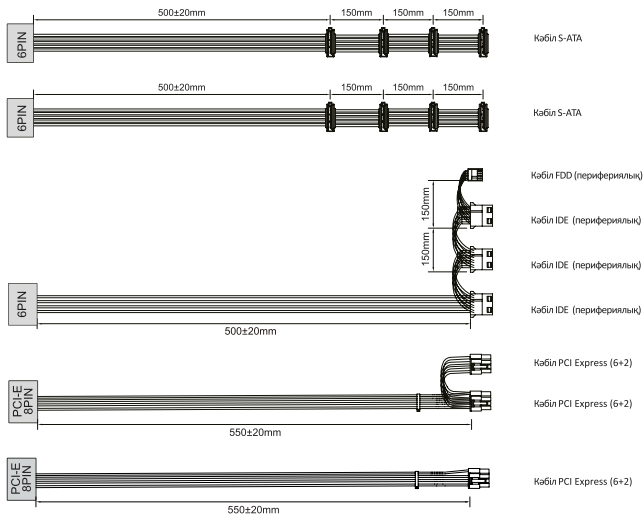
1) Техникалық сипаттамалары

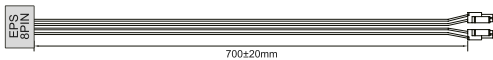
Кіріс ауқымы (AC)	Кернеу	100–240 В (AC)		Шығыс кернеу	Жалпы қуат			Номиналды жалпы қуат	
	Жилілік	50–60 Гц			I_{min}	I_{max}	I_{peak}		
Кіріс ток (AC)	100 В (AC)	10 А – 5 А		+3,3 В	0,3 А	20 А		120 Вт	750 Вт
	240 В (AC)			+5 В	0,3 А	20 А			
РФС түрі	Белсенді			+12 В	0,6 А	62,5 А		750 Вт	
Қуат факторын түзету	Макс. 99%			-12 В	0,01 А	0,3 А		3,6 Вт	
Бастапқы ағымдағы шектеу	100 В (AC)	Макс. 100 А		+5 В (Standby)	0,1 А	3 А		15 Вт	
	240 В (AC)			Қоршаған ортаның температурасы					
Өнімділік	115 В (AC)-та макс. 90%, әдеттегі жүктеме			Жұмыс температурасы		0 – +40 °С (туыс)			
Шығыс кернеуін тұрақтандыру (DC)	Шығыс кернеу	Тұрақтандыру диапазоны		Сақтау температурасы		-20 – +70 °С (туыс)			
	+3,3 В (DC)	±5%	+3,14 – +3,47 В	Қоршаған ортаның ылғалдылығы					
	+5 В (DC)	±5%	+4,75 – +5,25 В	Жұмыс ылғалдылығы		5% – 85%			
	+12 В (DC)	±5%	+11,4 – 12,6 В	Сақтау ылғалдылығы		5% – 95%			
	-12 В (DC)	±10%	-10,8 – -13,2 В	Өлшемдері		140 (Ұ) × 150 (Е) × 86 (Б) мм			
	+5 В (Standby)	±5%	+4,75 – +5,25 В	Салмағы		2,3 кг			
Шығысуауытқулары және шу	Шығыс кернеу	Стандартты диапазон		Қорғау функциялары					
	+3,3 В (DC)	50 мВ		Асқын токтан қорғау (OCP)					
	+5 В (DC)	50 мВ		Артық кернеуден қорғау (OVP)					
	+12 В (DC)	120 мВ		Шамадан тыс қуаттан қорғау (OPP)					
	-12 В (DC)	120 мВ		Артық температурадан қорғау (OTP)					
	+5 В (Standby)	50 мВ		Асқын кернеуден қорғау (LVP)					
					Қысқа тұйықталудан қорғау (SCP)				

2) Коннекторлар

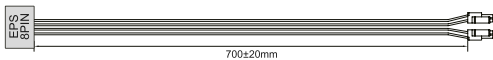


3) Каблдер

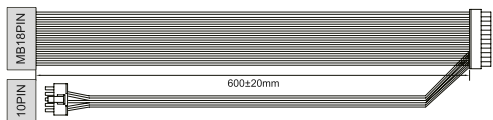




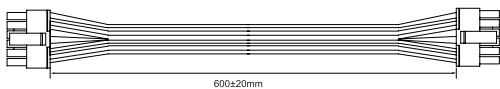
Кабіл CPU 8 (4+4)



Кабіл CPU 8 (4+4)



Аналық плата
кабілі



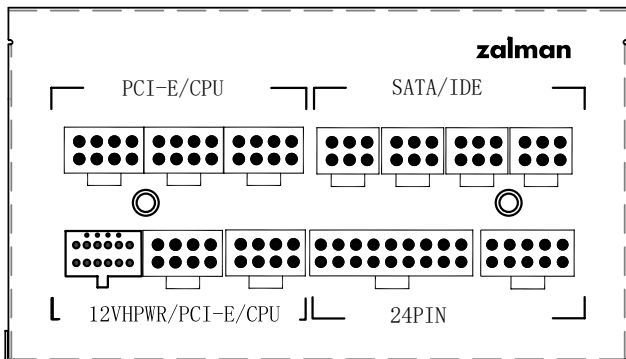
Кабіл PCIe Gen 5.0
12+4 Pin

3. ZM850-TMX2

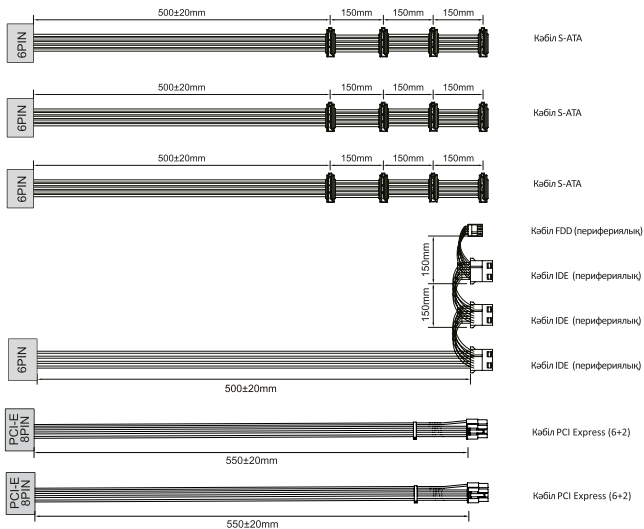
1) Техникалық сипаттамалары

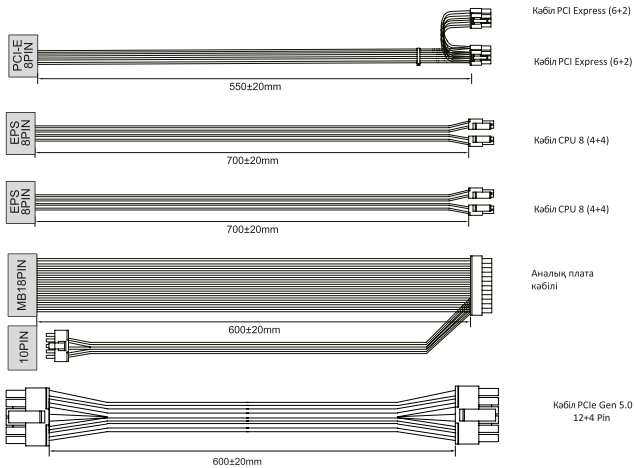
Кіріс ауқымы (AC)	Кернеу	100–240 В (AC)		Шығыс кернеу	Жалпы қуат			Номиналды жалпы қуат	
	Жилілік	50–60 Гц			I_{min}	I_{max}	I_{peak}		
Кіріс ток (AC)	100 В (AC)	12 А – 6 А		+3,3 В	0,3 А	20 А		120 Вт	850 Вт
	240 В (AC)			+5 В	0,3 А	20 А			
РФС түрі	Белсенді			+12 В	0,6 А	70,83 А		850 Вт	
Қуат факторын түзету	Макс. 99%			-12 В	0,01 А	0,3 А		3,6 Вт	
Бастапқы ағымдағы шектеу	100 В (AC)	Макс. 100 А		+5 В (Standby)	0,1 А	3 А		15 Вт	
	240 В (AC)			Қоршаған ортаның температурасы					
Өнімділік	115 В (AC)-та макс. 90%, әдеттегі жүктеме			Жұмыс температурасы		0 – +40 °С (туыс)			
Шығыс кернеуін тұрақтандыру (DC)	Шығыс кернеу	Тұрақтандыру диапазоны		Сақтау температурасы		-20 – +70 °С (туыс)			
	+3,3 В (DC)	±5%	+3,14 – +3,47 В	Қоршаған ортаның ылғалдылығы					
	+5 В (DC)	±5%	+4,75 – +5,25 В	Жұмыс ылғалдылығы		5% – 85%			
	+12 В (DC)	±5%	+11,4 – 12,6 В	Сақтау ылғалдылығы		5% – 95%			
	-12 В (DC)	±10%	-10,8 – -13,2 В	Өлшемдері		140 (Ұ) × 150 (Е) × 86 (Б) мм			
	+5 В (Standby)	±5%	+4,75 – +5,25 В	Салмағы		2,4 кг			
Шығысуауытқулары және шу	Шығыс кернеу	Стандартты диапазон		Қорғау функциялары					
	+3,3 В (DC)	50 мВ		Асқын токтан қорғау (OCP)					
	+5 В (DC)	50 мВ		Артық кернеуден қорғау (OVP)					
	+12 В (DC)	120 мВ		Шамадан тыс қуаттан қорғау (OPP)					
	-12 В (DC)	120 мВ		Артық температурадан қорғау (OTP)					
	+5 В (Standby)	50 мВ		Асқын кернеуден қорғау (LVP)					
					Қысқа тұйықталудан қорғау (SCP)				

2) Коннекторлар



3) Каблдер



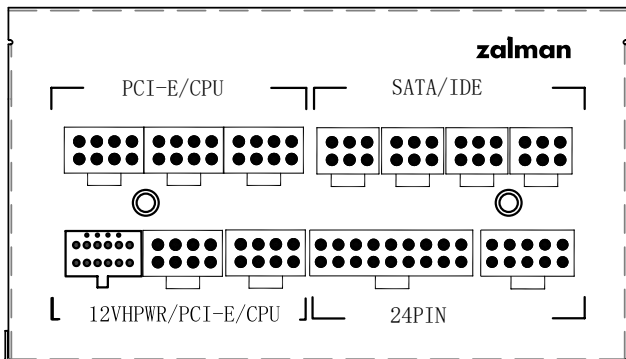


3. ZM1000-TMX2

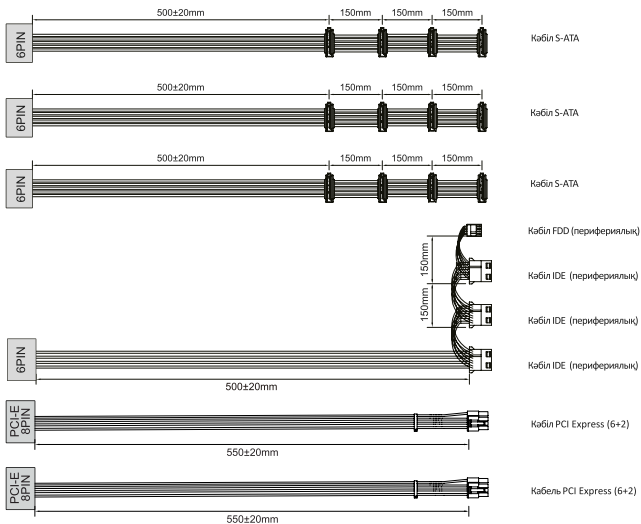
1) Техникалық сипаттамалары

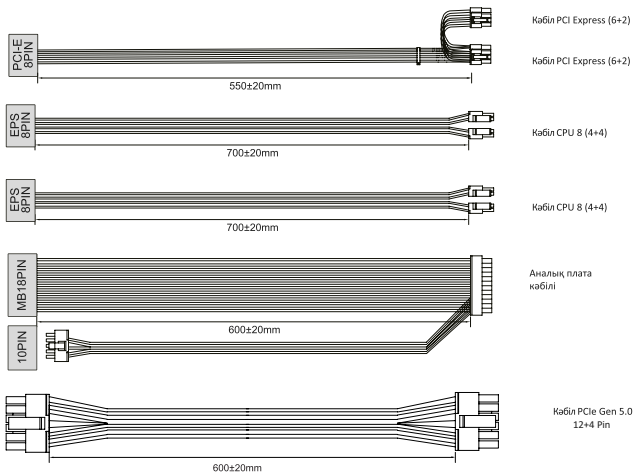
Кіріс ауқымы (AC)	Кернеу	100–240 В (AC)		Шығыс кернеу	Жалпы қуат			Номиналды жалпы қуат	
	Жилілік	50–60 Гц			I_{min}	I_{max}	I_{peak}		
Кіріс ток (AC)	100 В (AC)	12 А – 6 А		+3,3 В	0,3 А	20 А		120 Вт	1000 Вт
	240 В (AC)			+5 В	0,3 А	20 А			
РФС түрі	Белсенді			+12 В	0,6 А	83,33 А		1000 Вт	
Қуат факторын түзету	Макс. 99%			-12 В	0,01 А	0,3 А		3,6 Вт	
Бастапқы ағымдағы шектеу	100 В (AC)	Макс. 100 А		+5 В (Standby)	0,1 А	3 А		15 Вт	
	240 В (AC)			Қоршаған ортаның температурасы					
Өнімділік	115 В (AC)-та макс. 90%, әдеттегі жүктеме			Жұмыс температурасы		0 – +40 °С (туыс)			
Шығыс кернеуін тұрақтандыру (DC)	Шығыс кернеу	Тұрақтандыру диапазоны		Сақтау температурасы		-20 – +70 °С (туыс)			
	+3,3 В (DC)	±5%	+3,14 – +3,47 В	Қоршаған ортаның ылғалдылығы					
	+5 В (DC)	±5%	+4,75 – +5,25 В	Жұмыс ылғалдылығы		5% – 85%			
	+12 В (DC)	±5%	+11,4 – 12,6 В	Сақтау ылғалдылығы		5% – 95%			
	-12 В (DC)	±10%	-10,8 – -13,2 В	Өлшемдері		140 (Ұ) × 150 (Е) × 86 (Б) мм			
	+5 В (Standby)	±5%	+4,75 – +5,25 В	Салмағы		2,45 кг			
Шығысуауытқулары және шу	Шығыс кернеу	Стандартты диапазон		Қорғау функциялары					
	+3,3 В (DC)	50 мВ		Асқын токтан қорғау (OCP)					
	+5 В (DC)	50 мВ		Артық кернеуден қорғау (OVP)					
	+12 В (DC)	120 мВ		Шамадан тыс қуаттан қорғау (OPP)					
	-12 В (DC)	120 мВ		Артық температурадан қорғау (OTP)					
	+5 В (Standby)	50 мВ		Асқын кернеуден қорғау (LVP)					
					Қысқа тұйықталудан қорғау (SCP)				

2) Коннекторлар



3) Кабълдер



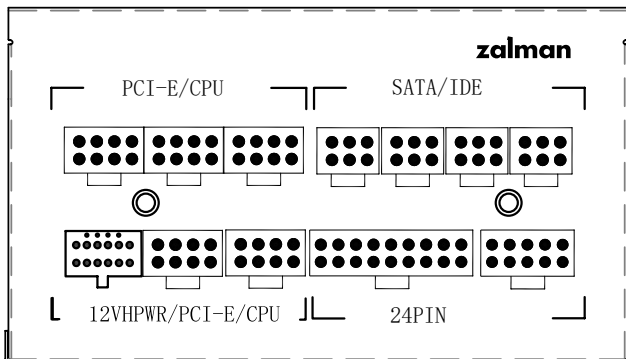


3. ZM1200-TMX2

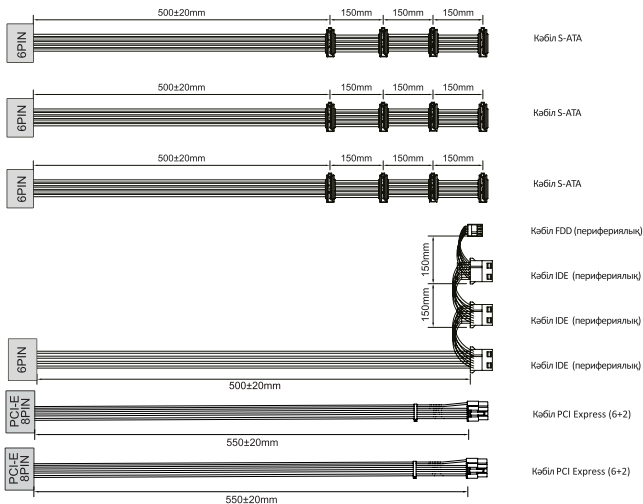
1) Техникалық сипаттамалары

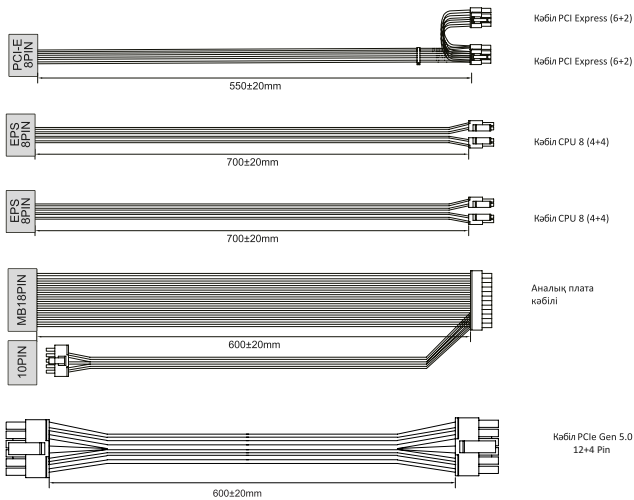
Кіріс ауқымы (AC)	Кернеу	100–240 В (AC)		Шығыс кернеу	Жалпы қуат			Номиналды жалпы қуат	
	Жилілік	50–60 Гц			I_{min}	I_{max}	I_{peak}		
Кіріс ток (AC)	100 В (AC)	14 А – 7 А		+3,3 В	0,3 А	20 А		120 Вт	1200 Вт
	240 В (AC)			+5 В	0,3 А	20 А			
РФС түрі	Белсенді			+12 В	0,6 А	100 А		1200 Вт	
Қуат факторын түзету	Макс. 99%			-12 В	0,01 А	0,3 А		3,6 Вт	
Бастапқы ағымдағы шектеу	100 В (AC)	Макс. 100 А		+5 В (Standby)	0,1 А	3 А		15 Вт	
	240 В (AC)			Қоршаған ортаның температурасы					
Өнімділік	115 В (AC)-та макс. 90%, әдеттегі жүктеме			Жұмыс температурасы		0 – +40 °С (туыс)			
Шығыс кернеуін тұрақтандыру (DC)	Шығыс кернеу	Тұрақтандыру диапазоны		Сақтау температурасы		-20 – +70 °С (туыс)			
	+3,3 В (DC)	±5%	+3,14 – +3,47 В	Қоршаған ортаның ылғалдылығы					
	+5 В (DC)	±5%	+4,75 – +5,25 В	Жұмыс ылғалдылығы		5% – 85%			
	+12 В (DC)	±5%	+11,4 – 12,6 В	Сақтау ылғалдылығы		5% – 95%			
	-12 В (DC)	±10%	-10,8 – -13,2 В	Өлшемдері		140 (Ұ) × 150 (Е) × 86 (Б) мм			
	+5 В (Standby)	±5%	+4,75 – +5,25 В	Салмағы		2,5 кг			
Шығысуауытқулары және шу	Шығыс кернеу	Стандартты диапазон		Қорғау функциялары					
	+3,3 В (DC)	50 мВ		Асқын токтан қорғау (OCP)					
	+5 В (DC)	50 мВ		Артық кернеуден қорғау (OVP)					
	+12 В (DC)	120 мВ		Шамадан тыс қуаттан қорғау (OPP)					
	-12 В (DC)	120 мВ		Артық температурадан қорғау (OTP)					
	+5 В (Standby)	50 мВ		Асқын кернеуден қорғау (LVP)					
					Қысқа тұйықталудан қорғау (SCP)				

2) Коннекторлар



3) Кәбілдер





Құрылғы мақсаты

Жүйелік блоктың қуат блогы желілік кернеуді түрлендіру арқылы ДК барлық компоненттерін электрмен қамтамасыз етуге арналған.

Техникалық сипаттамалары

Үлгісі	ZM750-TMX2, ZM750-TMX2 WH	ZM850-TMX2, ZM850-TMX2 WH	ZM1000-TMX2, ZM1000-TMX2 WH	ZM1200-TMX2, ZM1200-TMX2 WH
Сауда белгісі	Zalman			
Қуат параметрлері (кіріс)	100–240 В айнымалы ток, 50–60 Гц			
Кіріс ток	10 А – 5 А	12 А – 6 А		14 А – 7 А
Қуат параметрлері (шығыс)	+3,3 В	0,3 А – 20 А		0,3 А – 25 А
	+5 В	0,3 А – 20 А		0,3 А – 25 А
	+12 В	0,6 А – 62,5 А	0,6 А – 70,83 А	0,6 А – 83,33 А 0,6 А – 100 А
	-12 В	0,01 А – 0,3 А		
	+5 (күту режимінде)	0,1 – 3 А		
Жалпы күш	750 Вт	850 Вт	1000 Вт	1200 Вт
Қуат сымын бекіту түрі	X			
Электрлік қорғаныс класы	I			

Жинақталым

- Құрылғы.
- Бұрандалар (4 дана).
- Кәбілдік байламдар (5 дана).
- Қуат сымы.
- Кәбілдік қап.
- Пайдалану бойынша нұсқаулық.

Монтаждау, сақтау, тасымалдау (тасу), өткізу және кәдеге жарату ережелері мен шарттары

- Құрылғыны орнату (орнату) ережелері мен шарттары негізгі пайдалану нұсқаулығында сипатталған.
- Құрылғыны қаптамада, өндірушінің және тұтынушының жылытылатын үй-жайларында ауаның 5 және 40 °С аралығындағы температурада және ауаның 80%-дан аспайтын салыстырмалы ылғалдылығында сақтау керек. Үй-жайда жемірілуді тудыратын жегі қоспалар (қышқылдардың, сілтілердің бұлары) болмауы тиіс.
- Құрылғының тасымалдануы құрғақ ортада жүзеге асырылуы тиіс.
- Құрылғы ұқыпты өңдеуді талап етеді, оны шаң, кір, соққы, ылғал, от және т.б. әсерінен қорғаңыз.
- Құрылғыны сату жергілікті заңнамасына сәйкес жүргізілуі керек.
- Бұйымның қызмет ету мерзімі аяқталғаннан кейін оны қарапайым тұрмыстық қоқыспен бірге тастауға болмайды. Оның орнына, ол федералды немесе жергілікті заңнамаға сәйкес қайта өңдеу және қайта өңдеу үшін электрлік және электронды жабдықты тиісті қабылдау бекетіне қайта өңдеуге жіберіледі. Осы бұйымды дұрыс жоюды қамтамасыз ете отырып, сіз табиғи ресурстарды үнемдеуге және қоршаған ортаға және адамдардың денсаулығына зиян келтірмеуге көмектесесіз. Бұл бұйымды қабылдау және жою бекеттері туралы қосымша ақпаратты жергілікті муниципалды органдардан немесе тұрмыстық қалдықтарды шығаратын кәсіпорыннан алуға болады.
- Құрылғының ақаулығы анықталған жағдайда, тез арада авторландырылған сервистік орталыққа хабарласу немесе құрылғыны кәдеге жарату керек.

Кепілдік туралы ақпарат

Өндіруші кепілдік мерзімі ішінде құрылғының үздіксіз жұмыс істеуіне, сондай-ақ материалдар мен жинақтарда ақаулардың болмауына кепілдік береді. Кепілдік мерзімі бұйымды сатып алған сәттен бастап есептеледі және тек жаңа өнімдерге қолданылады. Кепілдік қызмет көрсету пайдаланушының басшылығына сәйкес бұйымды пайдалану шартымен кепілдік мерзімі ішінде тұтынушының кінәсіз істен шыққан элементтерді тегін жөндеу немесе ауыстыруды қамтиды. Элементтерді жөндеу немесе ауыстыру уәкілетті сервис орталықтарының аумағында жүргізіледі.

Кепілдік мерзімі: 84 ай.

Пайдалану мерзімі: 84 ай.

Сервистік орталықтардың өзекті тізімі келесі мекенжай бойынша:

[https://www.dns-shop.kz/service-center/»](https://www.dns-shop.kz/service-center/)

Қосымша ақпарат

Өндіруші: Хуэйчжоу Цзюмэн Электроник Тэкнолоджи Ко., Лтд.
401 каб., 501 шығыс. каб. және 201 каб., 8 ғим., С аймағы, Ваньян кәсіпкерлік қаласы, Шуаньян тас жолы, Янцяо, Боло уезі, Қытай.

Қытайда жасалған.

Импортер / юр. лицо, принимающее претензии в Республике Казахстан:

ТОО «ДНС КАЗАХСТАН», г. Астана, р-н Сарыарқа, пр-т Сарыарқа, зд. 12, Республика Казахстан.

Импорттаушы / Қазақстан Республикасында талаптар қабылдайтын заңды тұлға: «DNS QAZAQSTAN (ДНС КАЗАХСТАН)» ЖШС, Астана қ-ы, Сарыарқа ауданы, Сарыарқа д-лы, 12 ғ-т, Қазақстан Республикасы.

Адрес электронной почты / электронды пошта мекен-жайы: info@dns-shop.kz

Өнім Кеден одағының техникалық регламентінің талаптарына сәйкес келеді:

- «Төмен вольтты жабдықтың қауіпсіздігі туралы» КО ТР 004/2011;
- «Техникалық құралдардың электромагниттік үйлесімділігі» КО ТР 020/2011.

Тауар Еуразиялық экономикалық одақтың «Электртехника және радиоэлектроника бұйымдарында қауіпті заттарды қолдануды шектеу туралы» ЕАЭО ТР 037/2016 техникалық регламентінің талаптарына сәйкес келеді.

Өнімнің сапасын жақсарту үшін ерекшеліктер, өнім туралы ақпарат, оның жинақталымы және функционалы пайдаланушыға алдын ала ескертусіз өзгертілуі мүмкін.

Өнімнің шығарылған күні сериялық нөмірде көрсетіледі, мұнда (1) жыл, (2) шығарылған айы.

2088818630A00001

1 2



zalman