

## Сақтық шаралары

- Құрылғыны зарядтау үшін тек үйлесімді айнымалы ток адаптерін және кәбілді пайдаланыңыз. Дұрыс таңдалмаған айнымалы ток адаптерін, кәбілді немесе зарядтау кеңестерін пайдалану құрылғыңызға немесе оған қосылған мобильді құрылғыларға зақым келтіруі мүмкін.
- Құрылғыны әрқашан жақсы желдетілетін жерде зарядтаңыз. Құрылғыны шалбар қалтасында, жабық сөмкеде немесе кереуетте немесе диванда сияқты жылуды тарату қиын жерлерде зарядтамаңыз немесе разрядтамаңыз. Құрылғының киіммен, жастықпен, төсек-орынмен немесе басқа заттармен жабылмағанына көз жеткізіңіз.
- Құрылғыны жоғары немесе төмен температурада сақтамаңыз. Құрылғыны шаңнан, ылғалдан және тікелей күн сәулесінен алыс ұстаңыз.
- Құрылғыны суға батырмаңыз немесе су көздеріне жақын жерде қолданбаңыз.
- Құрылғыны дымқыл қолмен ұстамаңыз.
- Құрылғыны құлаудан, соққыдан, шайқалудан қорғаңыз. Дерекі пайдалану ішкі түйреуіштер мен тақталарды зақымдауы мүмкін.
- Құрылғы балалардың және дене, сенсорлық немесе ақыл-ой қабілеті шектеулі адамдардың пайдалануына арналмаған, олардың қауіпсіздігіне жауапты адамдардың бақылауы жүзеге асырылатын жағдайлардан басқа. Балаларға құрылғымен ойнауға рұқсат бермеңіз.
- Зарядтау кезінде құрылғы мен айнымалы ток адаптері қызып кетуі мүмкін, бұл қалыпты жағдай.
- Құрылғыны және оның толық жинағын отқа немесе қатты қызудың басқа көздеріне шығармаңыз.
- Құрылғымен білікті емес манипуляциялар (модификациялар, жөндеулер, батареяны өздігінен ауыстыру және т.б.) құрылғыға және сіздің денсаулығыңызға зиян келтіруі мүмкін.
- Құрылғының заряды толығымен таусылғанда, PA пайдалануды дереу тоқтатыңыз.
- Жергілікті заңдарды орындаңыз және құрылғыны тыйым салынған жерлерде пайдаланбаңыз (мысалы, ұшақтың ұшып көтерілуі және қонуы кезінде, медициналық жабдықтың жанында және т.б., ол кедергі тудыруы мүмкін).
- Құрылғы құлап кетсе немесе көзге көрінетін зақым, батарея ісінген немесе ақаулық болса, оны пайдаланбаңыз. Қызмет көрсету орталығына хабарласыңыз.
- Бірінші пайдалану алдында құрылғыны толығымен зарядтаңыз. Құрылғының толық өнімділігіне тек 2–3 толық зарядтау және разряд циклінен кейін қол жеткізіледі.

# aceline

## ПАЙДАЛАНУ БОЙЫНША НҰСҚАУЛЫҚ Reason 2 портативті батареясы

### Құрметті сатып алушы!

Біздің өнімді таңдағаныңыз үшін алғыс айтамыз. Біз Сізге сапалы, функционалды және жоғары талаптарға сәйкес әзірленген және жасалған өнімдер мен құрылғыларды ұсынуға қуаныштымыз. Пайдалануды бастамас бұрын, Сіздің қауіпсіздігіңізге қатысты маңызды ақпаратты, сондай-ақ өнімді дұрыс пайдалану және оған күтім жасау бойынша ұсыныстарды қамтитын осы нұсқаулықты мұқият оқып шығыңыз. Осы Нұсқаулықтың сақталуына назар аударыңыз және оны өнімді одан әрі пайдалану кезінде анықтамалық материал ретінде пайдаланыңыз.

Портативті аккумулятор мобильді құрылғыларды, соның ішінде электр розеткасына кіру мүмкіндігі болмаған кезде зарядтауға арналған.

### Қосымша ақпарат

**Өндіруші:** Дунгуань Ячэнь Диджитал Тэхнолог Ко., Лтд. 5F, Няньян технологиялық паркі, 1–2 корпус, Сян Миньчан тас жолы 3, Наньцэ аймағы 5, Хумэнь, Дунгуань қ., Қытай.

**Импортер / юр. лицо, принимающее претензии в Республике Казахстан:** ТОО «ДНС КАЗАХСТАН», г. Астана, р-н Сарыарка, пр-т Сарыарқа, зд. 12, Республика Казахстан.

**Импорттаушы / Қазақстан Республикасында талаптар қабылдайтын заңды тұлға:** «DNS QAZAQSTAN (ДНС КАЗАХСТАН)» ЖШС, Астана қ-ы, Сарыарқа ауданы, Сарыарқа д-лы, 12 ғ-т, Қазақстан Республикасы.

**Адрес электронной почты / электронды пошта мекен-жайы:** info@dns-shop.kz  
Қытайда жасалған.

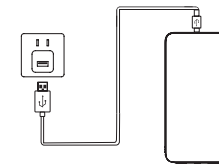
Өнімнің сыртқы түрі, оның сипаттамалары мен қаптамасы алдын ала ескертусіз өзгертілуі мүмкін.

Өндіріс күні пайдаланушы нұсқаулығының орыс тіліндегі нұсқасында көрсетілген. v.1

## Пайдаланушы нұсқаулығы

### Портативті аккумуляторды зарядтау

Түре-С қосқышын ПА-дағы сәйкес портқа салыңыз, содан кейін кәбілдің USB қосқышын желі адаптеріне қосыңыз.



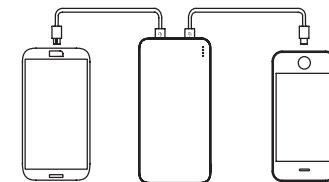
**НАЗАР АУДАРЫҢЫЗ:** кірістірілген литий-полимерлі батареяны зақымдау қаупін болдырмау үшін бұл портативті батареяны кемінде үш ай сайын зарядтаңыз.

### ПА заряд деңгейін тексеру

Қуат түймесін басыңыз, индикатор шамы жанады, ПА ағымдағы зарядтау деңгейін көрсетеді.

Индикатор шамдарының саны	ПА заряд деңгейі
●○○○	0%–25%
●●○○	25%–50%
●●●○	50%–75%
●●●●	75%–100%

**НАЗАР АУДАРЫҢЫЗ:** қуат түймесін басқан кезде құрылғы жауап бермесе, құрылғыны дереу зарядтаңыз.



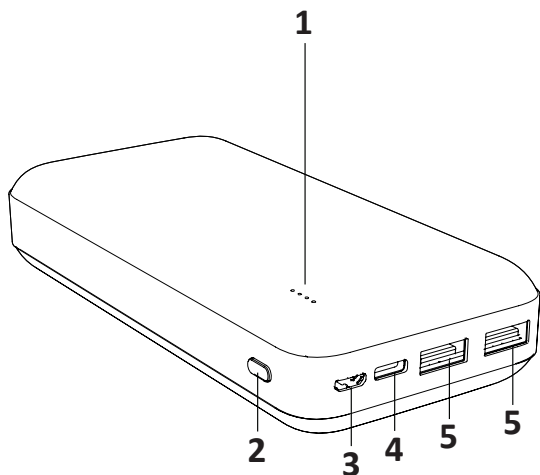
### ПА-дан ұялы құрылғыларды зарядтау

Кәбілдің USB қосқышын ПА-дағы сәйкес портқа салыңыз да, кәбілдің екінші ұшын сандық құрылғының портына жалғаңыз.

### Тазалау және күтім жасау

Құрылғының бетін құрғақ немесе сәл дымқыл жұмсақ шүберекпен тазалаңыз.

## Құрылғы схемасы



1. Заряд деңгейінің индикаторлары.
2. Қуат көзі түймесі.
3. microUSB порты.
4. Type-C порты.
5. USB порттары.

## Техникалық сипаттамалары

- Үлгісі: T2001.
- Сауда белгісі: Aceline.
- Батарея түрі: литий полимер.
- Батареяның сыйымдылығы: 20000 мА·сағ.
- Кіріс кернеуі мен тогы:
  - microUSB: 5 В = 2 А; 9 В = 2 А.
  - Type-C: 5 В = 2 А; 9 В = 2 А (макс. 18 Вт, QC3.0/PD3.0).
- Шығыс кернеуі мен тогы:
  - USB 1,2: 5 В = 3 А; 5 В = 4,5 А; 9 В = 2 А; 12 В = 1,5 А (макс. 22,5 Вт, FCP/SFCP).
  - Type-C: 5 В = 3 А; 9 В = 2,2 А; 12 В = 1,67 А (макс. 20 Вт, PD3.0).
- Бірнеше құрылғыны бір уақытта зарядтауға арналған екі порт.
- Құрылғыны терең разрядтан, шамадан тыс зарядтаудан, қысқа тұйықталудан, шамадан тыс ток әсерінен, жоғары температурадан және асқын кернеуден автоматты қорғау функциясы.
- Күту режиміне автоматты түрде өту мүмкіндігі.
- Өлшемдері: 140 мм x 68 мм x 28 мм.
- Жинақталым: құрылғы, зарядтау кәбілі, пайдалану бойынша нұсқаулық.

## Монтаждау, сақтау, тасымалдау (тасу), өткізу және кәдеге жарату ережелері мен шарттары

- Құрылғы қандай да болмасын монтаждауды немесе бекітуді талап етпейді.
- Құрылғыны қаптамада, өндірушінің және тұтынушының жылытылатын үй-жайларында ауаның 5 және 40 °С аралығындағы температурада және ауаның 80%-дан аспайтын салыстырмалы ылғалдылығында сақтау керек. Үй-жайда жемірілуді тудыратын жегі қоспалар (қышқылдардың, сілтілердің булары) болмауы тиіс.
- Құрылғының тасымалдануы құрғақ ортада жүзеге асырылуы тиіс.
- Құрылғы ұқыпты өңдеуді талап етеді, оны шаң, кір, соққы, ылғал, от және т.б. әсерінен қорғаңыз.
- Құрылғыны сату жергілікті заңнамасына сәйкес жүргізілуі керек.
- Бұйымның қызмет ету мерзімі аяқталғаннан кейін оны қарапайым тұрмыстық қоқыспен бірге тастауға болмайды. Оның орнына, ол федералды немесе жергілікті заңнамаға сәйкес қайта өңдеу және қайта өңдеу үшін электрлік және электронды жабдықты тиісті қабылдау бекетіне қайта өңдеуге жіберіледі. Осы бұйымды дұрыс жоюды қамтамасыз ете отырып, сіз табиғи ресурстарды үнемдеуге және қоршаған ортаға және адамдардың денсаулығына зиян келтірмеуге көмектесесіз. Бұл бұйымды қабылдау және жою бекеттері туралы қосымша ақпаратты жергілікті муниципалды органдардан немесе тұрмыстық қалдықтарды шығаратын кәсіпорындан алуға болады.
- Құрылғының ақаулығы анықталған жағдайда, тез арада авторландырылған сервистік орталыққа хабарласу немесе құрылғыны кәдеге жарату керек.

## Кепілдік міндеттемелер

Өндіруші кепілдік мерзімі ішінде құрылғының үздіксіз жұмыс істеуіне, сондай-ақ материалдар мен жинақтарда ақаулардың болмауына кепілдік береді. Кепілдік мерзімі бұйымды сатып алған сәттен бастап есептеледі және тек жаңа өнімдерге қолданылады. Кепілдік қызмет көрсету пайдаланушының басшылығына сәйкес бұйымды пайдалану шартымен кепілдік мерзімі ішінде тұтынушының кінәсіз істен шыққан элементтерді тегін жөндеу немесе ауыстыруды қамтиды. Элементтерді жөндеу немесе ауыстыру уәкілетті сервис орталықтарының аумағында жүргізіледі.

Кепілдік мерзімі: 6 ай.  
Пайдалану мерзімі: 12 ай.

**Сервистік орталықтардың өзекті тізімі келесі мекенжай бойынша:** <https://www.dns-shop.kz/service-center/>