

# Ойын үстелі Aceline 100CB 01

# aceline

## Пайдалану бойынша нұсқаулық

### Құрылғы мақсаты

Ойын үстелі оған компьютерді орналастыруға және пайдаланушыға қолайлы жағдайлар жасауға арналған.

### Сақтық шаралары

- Жиһазды тек мақсаты бойынша пайдаланыңыз.
- Максималды рұқсат етілген салмақтан асырмаңыз.
- Бұл өнім тек үй ішінде (үйде, кеңседе немесе ұқсас) пайдалануға арналған.
- Жиһаздың каустикалық және абразивті материалдармен жанасуына жол бермеңіз, бұл жиһаздың қорғаныш жабынына зақым келтіреді. Жиһазға күтім жасау кезінде осы өнімдерге арналған нұсқауларға сәйкес арнайы (абразивті емес) жуғыш заттарды қолданыңыз. Ылғалды тазалауды кейіннен ылғалды жоюға рұқсат етіледі.
- Жиһаз бұйымдарын пайдалану кезінде еденге тиетін жиһаз бұйымдарының элементтеріне судың және басқа сұйықтықтардың түсуін болдырмау қажет.
- Үстелді ашық оттың жанында пайдаланбаңыз.

### Техникалық сипаттамалары

Үлгісі	100CB 01
Сауда белгісі	Aceline
Максималды жүктеме	80 кг
Өлшемдері	1000 × 850 × 750 мм
Өндірістік материал	ЛДСП
Қолдану саласы	Үй шаруашылығы

### Кепілдік туралы ақпарат

Өндіруші кепілдік мерзімі ішінде құрылғының үздіксіз жұмыс істеуіне, сондай-ақ материалдар мен жинақтарда ақаулардың болмауына кепілдік береді. Кепілдік мерзімі бұйымды сатып алған сәттен бастап есептеледі және тек жаңа өнімдерге қолданылады. Кепілдік қызмет көрсету пайдаланушының басшылығына сәйкес бұйымды пайдалану шартымен кепілдік мерзімі ішінде тұтынушының кінәсіз істен шыққан элементтерді тегін жөндеу немесе ауыстыруды қамтиды. Элементтерді жөндеу немесе ауыстыру уәкілетті сервис орталықтарының аумағында жүргізіледі.

Кепілдік мерзімі: 36 ай.

Пайдалану мерзімі: 36 ай.

Сервистік орталықтардың өзекті тізімі келесі мекенжай бойынша:  
<https://www.dns-shop.kz/service-center/>

# Монтаждау, сақтау, тасымалдау (тасу), өткізу және кәдеге жарату ережелері мен шарттары

- Өнімді құрастыру жолы осы пайдаланушы нұсқаулығында сипатталған.
- Құрылғыны қаптамада, өндірушінің және тұтынушының жылытылатын үй-жайларында ауаның 5 және 40 °С аралығындағы температурада және ауаның 70%-дан аспайтын салыстырмалы ылғалдылығында сақтау керек. Үй-жайда жемірілуді тудыратын жегі қоспалар (қышқылдардың, сілтілердің булары) болмауы тиіс.
- Құрылғының тасымалдануы құрғақ ортада жүзеге асырылуы тиіс.
- Құрылғы ұқыпты өңдеуді талап етеді, оны шаң, кір, соққы, ылғал, от және т.б. әсерінен қорғаңыз.
- Құрылғыны сату жергілікті заңнамасына сәйкес жүргізілуі керек.
- Осы бұйымды жою қалдықтарды қайта өңдеу жөніндегі жергілікті нормалар мен ережелерге сәйкес жүзеге асырылуға тиіс. Осы бұйымды дұрыс жоюды қамтамасыз ете отырып, сіз қоршаған ортаға және адам денсаулығына ықтимал зиянды болдырмауға және материалдық ресурстарды ұтымды пайдалануға көмектесесіз. Бұл бұйымды қабылдау және жою пункттері туралы қосымша ақпаратты жергілікті муниципалды органдардан немесе тұрмыстық қалдықтарды шығаратын кәсіпорыннан алуға болады.
- Құрылғының ақаулығы анықталған жағдайда, тез арада авторландырылған сервистік орталыққа хабарласу немесе құрылғыны кәдеге жарату керек.

## Қосымша ақпарат

**Өндіруші:** «БелГро» ЖШҚ.

Беларусь Республикасы, Гродно обл., 230003, Гродно қ., Аул көш. 28.

Беларусь Республикасында жасалған.

Өнім Кеден одағының «Жиһаз өнімінің қауіпсіздігі туралы» КО ТР 025/2012 техникалық регламентінің талаптарына сәйкес келеді.

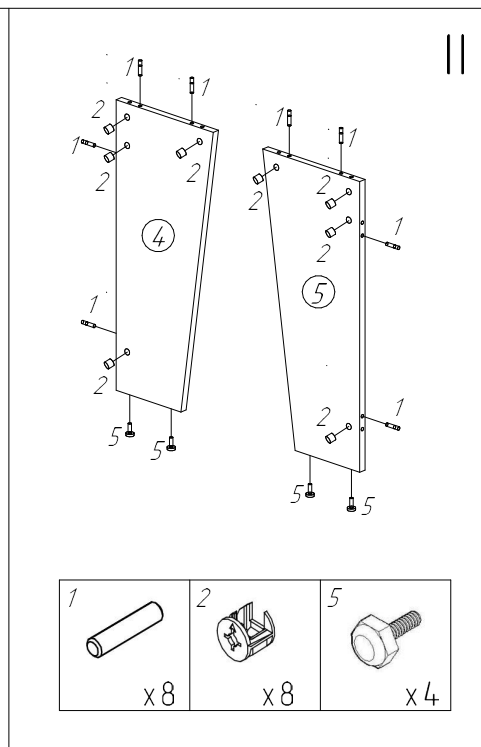
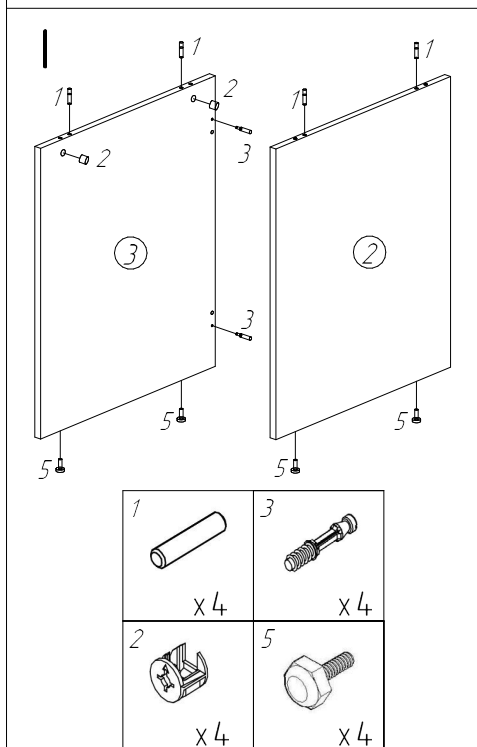
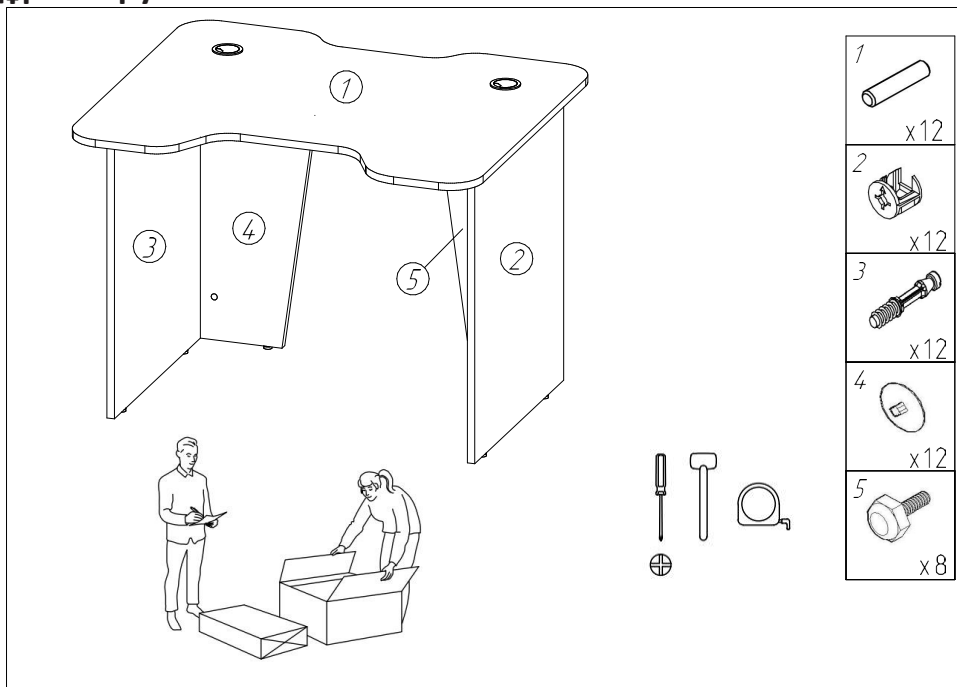
Өнімнің сыртқы түрі мен техникалық сипаттамалары ескертусіз өзгертілуі мүмкін.

**Сәйкестік декларациясының нөмірі:** ЕАЭО № ВУ/112 11.01. ТР025 000.00 20154

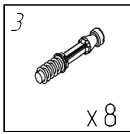
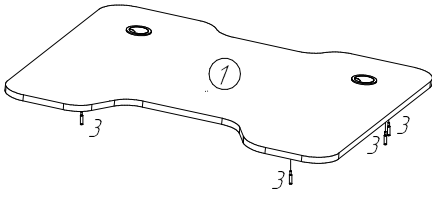
**Жарамдылық мерзімі:** 19.07.2023–13.07.2028



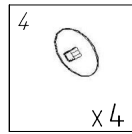
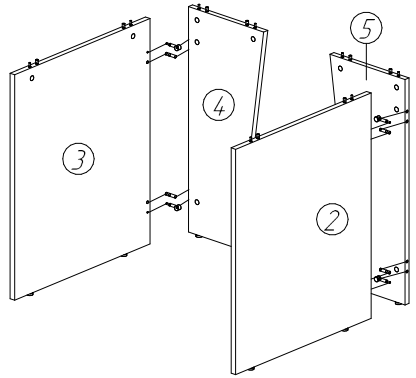
# Құрастыру схемасы



III



IV



V

