

aceline

Пайдалану
бойынша нұсқаулық

ACS16
бұранда бұрағышы

Мазмұны

Сақтық шаралары	5
Аккумуляторлық батареямен жұмыс істеу бойынша ұсыныстар (Li-ion)	9
Құрылғы сызбасы.....	10
Жинақ құрамы.....	10
Пайдалану	11
Қуаттандыру	11
Айналдыру сәтін реттеу	12
Құралды қосу/өшіру.....	12
Айналу бағытын баптау.....	12
Саптамаларды орнату.....	12
Күтімі	12
Техникалық деректері	13
Монтаждау, сақтау, тасу (тасымалдау), сату және кәдеге жарату шарттары мен ережелері	13
Қосымша ақпарат	14

Құрметті сатып алушы!

Біздің өнімді таңдағаныңыз үшін алғыс айтамыз.

Біз Сізге сапалы, функционалды және жоғары талаптарға сәйкес әзірленген және жасалған өнімдер мен құрылғыларды ұсынуға қуаныштымыз.

Пайдалануды бастамас бұрын, Сіздің қауіпсіздігіңізге қатысты маңызды ақпаратты, сондай-ақ өнімді дұрыс пайдалану және оған күтім жасау бойынша ұсыныстарды қамтитын осы нұсқаулықты мұқият оқып шығыңыз. Осы Нұсқаулықтың сақталуына назар аударыңыз және оны өнімді одан әрі пайдалану кезінде анықтамалық материал ретінде пайдаланыңыз.

Электрлік бұрағыш (бұдан әрі-құрал) жоғарыда аталған жұмыстарды орындауға арналған құралмен конструктивті түрде үйлесетін жабдықты қолдана отырып, металдардағы, ағаштағы және пластмассадағы бұрандалар мен өздігінен бұрап тұратын бұрандаларды бұрауға және бұрап шығаруға арналған.

Сақтық шаралары

Құрал-саймандар мен ұқсас жабдықтарды пайдаланған кезде өрттің, электр тогының соғуының, қысқа тұйықталудың және өмір мен мүлікке басқа да қатерлердің алдын алу үшін әрдайым сақтық шараларын сақтаңыз. Құрылғыны іске қоспас бұрын төмендегі қауіпсіздік нұсқауларын мұқият оқып шығыңыз.

- Құрылғымен жұмыс жасамас бұрын, әрқашан жұмыс кеңістігінің таза екеніне көз жеткізіңіз. Ластану мен қоқыстың болуы төтенше жағдайдың пайда болу қаупін едәуір арттырады.
- Құрылғыны пайдаланбас бұрын, оны зақымдануды мұқият тексеріңіз. Олар болған жағдайда құрылғыны пайдалануды бастамаңыз және оны сатып алу орнына дереу хабарласыңыз.
- Құралды ылғалдылығы жоғары, жарығы жеткіліксіз жерлерде, жанғыш және жарылыс қауіпті заттар мен қуатты жылу көздерінің жанында пайдаланбаңыз.
- Құрылғыны кез-келген сұйықтықтың әсерінен қорғаңыз.
- Құрылғыны қараусыз қалдырмаңыз.
- Құрылғымен жұмыс істеу дағдысы жоқ адамдарға, сондай-ақ балаларға немесе мүмкіндігі шектеулі адамдарға құралды пайдалану кезінде құрылғыны пайдалануға немесе жұмыс кеңістігіңізге тікелей жақын болуға рұқсат бермеңіз. Оларға құрылғылар мен жабдықтарға, олардың сымдарына немесе алынбалы бөліктеріне қол тигізбеңіз. Бейтаныс адамдардың болуы сізді алаңдатуы мүмкін, осылайша төтенше жағдай қаупін тудырады.
- Қуаттау құрылғысын тек үйлесімді электр желілерімен пайдаланыңыз. Үйлесімді желі параметрлері туралы ақпаратты құрылғының тақтайшасынан көре аласыз.
- Қосарланған оқшаулау туралы сақтық шараларын сақтаңыз. Бұл жабдықтағы қуат адаптері қос оқшаулауға ие және полярланған штепсельмен жабдықталған. Аша розеткаға сәйкес келмеген жағдайда, ешқандай жағдайда ашаны немесе розетканы өзіңіз өзгертуге тырыспаңыз. Үйлесімді розетканы орнату үшін білікті электрикке хабарласыңыз.
- Құрылғыны өзіңіз бөлшектеуге тырыспаңыз. Жөндеу бойынша барлық

манипуляцияларды тек уәкілетті сервис орталығының білікті мамандары ғана жүргізуі тиіс.

- Жерге тұйықталған беттермен (құбырлар, радиаторлар, тоңазытқыш корпусы және т.б.) дене байланысын болдырмаңыз. Денеңізді жерге қосу кезінде электр тогының соғу қаупі едәуір артады. Пайдалану кезінде құрылғының металл бөліктеріне қол тигізбеңіз. Тек пластикалық бөлік үшін алыңыз.
- Құрылғымен жұмыс кезінде жұмысқа қолайлы киім киіңіз. Қатты аяқ киім мен резеңке қолғап кию ұсынылады. Еркін киім мен әшекей тақпаңыз, себебі олар жұмыс істеп тұрған құрылғының қозғалыстағы бөлігіне түсіп кетуі мүмкін, бұл Сіздің өміріңізге қауіп келтіреді. Егер сіздің шашыңыз ұзын болса, оны жинап, басқа арналған арнайы қорғанысын кию керек.
- Құрылғыны құрғақ бөлмеде, балалар мен мүмкіндігі шектеулі адамдардың қолы жетпейтін жерде (биік сөрелерде немесе құлыпта) сақтаңыз. Ешқандай жағдайда құрылғыны бөлмеден тыс жерде сақтамаңыз.
- Құралмен жұмыс істеу кезінде әрдайым толық қорғаныс киіңіз (шаңға қарсы респиратор, қолғап, көзілдірік/бет қалқаны, арнайы құлаққап/құлаққап және т.б.).
- Өнімділігі мен қызмет ету мерзімін арттыру үшін құрылғыны таза ұстаңыз. Құрылғының шығыс материалдарын майлау және өзгерту бойынша барлық нұсқауларды орындаңыз. Құрылғының корпусында кір, шаң, сұйықтық, май және т. б. іздері жоқ екеніне көз жеткізіңіз. Құралмен қатты шаршау, ұйқының болмауы, ауру, алкоголь немесе есірткіге мас болу жағдайында жұмыс жасамаңыз. Аталған жағдайлардың кез-келгенінде сіздің назарыңыздың шоғырлануы төмендейді, бұл апатқа әкелуі мүмкін. Құрылғымен жұмыс аяқталғаннан кейін оны қалыпты сақтау орнына салмас бұрын оны толығымен салқындағанша демалыңыз. Егер бұрғылау жұмыстары қабырғалар мен төбелерде жүргізілсе, онда оларды бастамас бұрын жасырын сымдарды зақымдау қаупі бар-жоғын тексеріңіз! Мұндай бұрғылау жұмыстары кезінде құралдың металл бөліктеріне қол тигізбеңіз.
- Құрылыс және жөндеу жұмыстары кезінде пайда болатын шаңның кейбір түрлерінде қатерлі ісік ауруын тудыратын химиялық заттар, ұрпақты болу жүйесінің ақаулары және басқа да ауыр аурулар болуы мүмкін. Төменде бірнеше мысалдар келтірілген:
 - құрамында қорғасын бар бояудың булануы мен бөлшектері;
 - кірпіш, цемент және басқа да кірпіш материалдарындағы кристалды кремний;
 - химиялық өңделген ағаштағы күшән мен хром.
- Құрылғы балалар мен физикалық, сенсорлық немесе ақыл-ой қабілеттері шектеулі адамдардың пайдалануына арналмаған, тек олардың қауіпсіздігіне жауапты басқа адамдар бақылауды жүзеге асырған жағдайларды қоспағанда. Балаларға құрылғымен ойнауға рұқсат бермеңіз.
- Құрылғы коммерциялық мақсатта пайдалануға арналмаған.

Сіз жұмыс кеңістігіңізді тек жақсы желдетілетін жерлерде ұйымдастырып, құралмен жұмыс істеудің барлық қауіпсіздік ережелерін сақтай отырып және жұмыс түріне байланысты арнайы қорғаныс маскаларын және/немесе көзілдіріктерді қолдана отырып, химиялық заттардың зиянды әсер ету қаупін азайта аласыз.

Жұмыс орнындағы қауіпсіздік

- Жұмыс орны жақсы жарықтандырылған және таза болуы керек. Жұмыс орнындағы ретсіз немесе жарықсыз аумақтар жазатайым оқиғаларға әкелуі мүмкін.
- Бұл электр құралын құрамында жанғыш сұйықтықтар, тұтанғыш газдар немесе шаң бар жерде пайдаланбаңыз. Құрал жұмыс кезінде және қосу және өшіру кезінде ұшқындарды тудырады, бұл шаң немесе түтіннің тұтануы мүмкін.
- Электр құралдарымен жұмыс істеп жатқанда балалар мен қасындағы адамдарды жұмыс аймағыңыздан алыс ұстаңыз. Электр құралын басқаруды жоғалтуыңыз мүмкін.

Электр қауіпсіздігі

- Денені жерге тұйықталған беттерге (құбырлар, қыздыру элементтері, пештер және тоңазытқыштар) тигізбеңіз. Денені жерге қосу электр тогының соғу қаупін арттырады.
- Электр құралдарын жаңбыр мен ылғалдан қорғаңыз. Электр құралына судың түсуі электр тогының соғу қаупін арттырады.
- Көшеде электр құралдарымен жұмыс істегенде, сәйкес ұзартқыш кәбілдерді пайдаланыңыз. Сыртта пайдалануға жарамды ұзартқыш кәбілді пайдалану электр тогының соғу қаупін азайтады. Розетка сақтандырғышпен немесе авариялық ток қосқышымен жабдықталуы керек.

Жеке қауіпсіздік

- Сергек болыңыз, не істеп жатқаныңызды бақылаңыз және электр құралын дұрыс пайдаланыңыз. Шаршаған кезде немесе есірткінің, алкогольдің немесе есірткінің әсерінен электр құралдарын пайдаланбаңыз. Электр құралын пайдалану кезінде бір сәт назар аудармау ауыр жарақатқа әкелуі мүмкін.
- Электр құралының жұмыс түріне байланысты жеке қорғаныс құралдарын (бет қалқан, тайғақ емес аяқ киім, қалпақ немесе есту қабілетін қорғау) пайдалану жарақат алу қаупін азайтады.
- Сәйкес жұмыс киімін киіңіз. Бос киім немесе зергерлік бұйымдарды кимеңіз. Шашты, киім мен қолғапты қозғалатын бөліктерден алыс ұстаңыз.
- Электр құралын байқаусызда қосуға жол бермеңіз. Электр құралын қуат көзіне және/немесе батареяға қоспас бұрын құрылғының өшірілгеніне көз жеткізіңіз. Коммутатор арқылы қосылатын құралды ұстамаңыз.
- Электр құралын қоспас бұрын орнату құралын немесе кілттерді алыңыз. Электр құралының айналмалы бөлігіне қойылған құрал немесе кілт жарақатқа әкелуі мүмкін.
- Құралды пайдалану кезінде табиғи емес позаны ұстамаңыз. Әрқашан тұрақты позицияны алыңыз және тепе-теңдікті сақтаңыз. Бұл күтпеген жағдайларда электр құралын жақсырақ басқаруға мүмкіндік береді.
- Электр қуаты өшіп қалса немесе электр құралы басқа байқаусызда сөніп қалса, құрылғыны дереу өшіріңіз. Электр қуаты өшіп қалған кезде құрылғы қосулы қалса, қуат қалпына келтірілгенде ол өздігінен іске қосылады, бұл пайдаланушының жарақат алуына және/немесе мүліктің зақымдалуына әкелуі мүмкін.
- Тиісті пайдалану және қауіпсіздік нұсқауларын орындамау электр тогының соғуына, өртке және/немесе ауыр жарақатқа әкелуі мүмкін. Өндіруші және

оның уәкілетті өкілдері құралды осы нұсқаулықтағы нұсқауларды орындамаған жағдайда пайдалану нәтижесінде келтірілген зиян үшін жауапты болмайды.

Маңызды сәтсіздіктер тізімі

- Күшті ұшқындармен қолданбаңыз.
- Қатты діріл пайда болса, қолданбаңыз.
- Түтін өнімнің денесінен тікелей пайда болса, қолданбаңыз.

Шектеулі күйлердің критерийлері

Өнімнің денесі зақымдалған.

Құралды дұрыс пайдалану

- Бұл құрылғы коммерциялық пайдалануға арналмаған.
- Ақаулы қосқышы бар құралды пайдаланбаңыз. Қосуға немесе өшіруге болмайтын құрал қауіпті және жөндеуді қажет етеді.
- Құралды орнатпас бұрын, керек-жарақтарды ауыстырмас бұрын және жұмысты тоқтатар алдында құралдың өшірілгеніне көз жеткізіңіз.
- Онымен таныс емес немесе осы нұсқаулықты оқымаған кез келген адамға құралды пайдалануға рұқсат бермеңіз.
- Құралдарды, керек-жарақтарды, қосымшаларды және т.б. пайдаланыңыз. осы нұсқауларға сәйкес. Жұмыс жағдайын және атқарылатын жұмыстарды қарастырыңыз. Құралдарды мақсатсыз жұмыс үшін пайдалану қауіпті жағдайларға әкелуі мүмкін.
- Қолданбаған кезде құралды құрғақ, жабық жерде сақтау керек.

Персоналдың мүмкін қате әрекеттері

- Тұтқаны зақымдалған немесе қорғаныштары зақымдалған құралды пайдаланбаңыз.
- Жаңбыр жауған кезде аспапты ашық ауада пайдаланбаңыз.
- Корпусқа су кірсе, қоспаңыз.

Өнімнің қызмет ету мерзімі

Өнімнің қызмет ету мерзімі-2 жыл.

Көрсетілген қызмет мерзімі тұтынушы осы басшылықтың талаптарын сақтаған жағдайда жарамды.

Аккумуляторлық батареямен жұмыс істеу бойынша ұсыныстар (Li-ion)

Тек түпнұсқалы қуаттау құрылғысын пайдаланыңыз

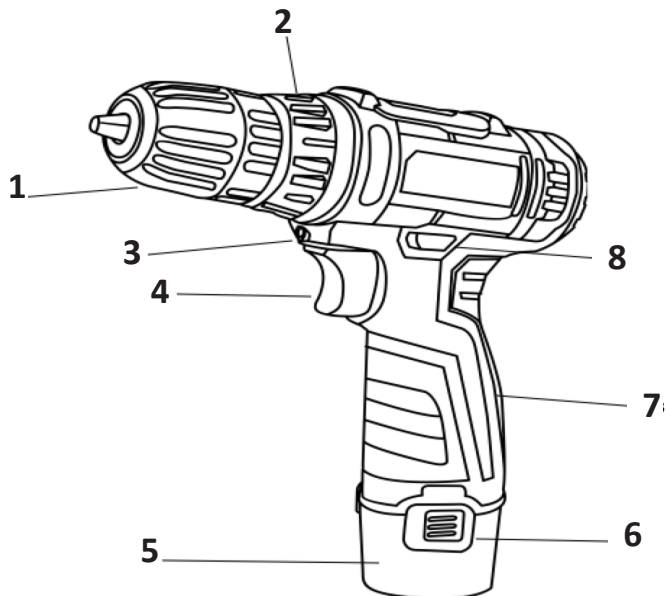
Назар аударыңыз! Өнімді бірінші рет қолданар алдында аккумуляторлық батареяны қуаттауды ұмытпаңыз.

- Мұны істеу үшін қуаттау құрылғысының ашасын розеткаға салыңыз. Бекіткішті басу арқылы батареяны бекітпеден босатыңыз, оны өнімнен алыңыз және қуаттау құрылғысына орнатыңыз.
- Сіздің қуаттау құрылғыңыз тез қуатталады, яғни батареяны 1-1,5 сағат ішінде толығымен қуаттайды.
- Қуаттау процесі толығымен автоматты - қуаттау аяқталғаннан кейін қуаттау құрылғысы өздігінен өшеді. Алайда, егер қайта қуатталатын батарея қуаттау құрылғысында ұзақ уақыт тұрса, батареяның өздігінен ағып кетуіне байланысты қуаттау құрылғысы мезгіл-мезгіл қайта қуаттауға қосылады. Бұл батареяның жұмыс қабілеттілігін және қызмет ету мерзімін төмендетеді. Сондықтан аккумуляторлық батареяны қуаттау құрылғысында сегіз сағаттан артық қалдырмаңыз.
- Қуаттау үшін тек түпнұсқалы қуаттау құрылғысын пайдаланыңыз. Басқа өндірушілердің қуаттау құрылғыларын пайдалану, егер олар техникалық сипаттамаларға және бекіту жүйесіне сәйкес келсе де, батареяның істен шығуына ғана емес, сонымен қатар құралдың бұзылуына әкелуі мүмкін.
- Қуаттау кезінде батареяның жылуы қалыпты жағдай.
- Істен шықпау үшін батареяда орнатылған жылу ажыратқышы бар: қызып кеткен кезде батарея қуат тізбегінен ажыратылады. Температура төмендеген кезде қуаттау жалғасады.
- Жылу жарақаттарының алдын алу үшін қуатталған батареяны ұстамаңыз.
- Қуаттау аяқталғаннан кейін қуаттау құрылғысын желіден ажыратыңыз, батареяны қуаттау құрылғысынан алыңыз және өнімді "басылғанға дейін" орнатыңыз. Батареяның сенімді бекітілгеніне көз жеткізіңіз.
- Литий-ионды аккумуляторлы батареяны кез-келген уақытта қызмет ету мерзіміне теріс әсер етпестен қуаттауға болады. Қуаттауды кез келген уақытта тоқтату оған зиян тигізбейді.
- Батареяға зақым келтірмеу үшін оны қуаты таусылған күйде сақтамаңыз. Сақтау алдында батареяны толығымен қуаттаңыз. Батареяның қуатын толық бітіруге болмайды. Li-ion аккумуляторлық батарея қуаты таусылған күйде ұзақ уақыт сақталған кезде тез нашарлайды. Егер бұл әлі де болса, оны бірден қуаттауға орнатыңыз. Батарея құрылғыдан бөлек сақталса да қуатын жоғалтады. Li-ion аккумуляторларының өздігінен шығарылуы айына шамамен 5% құрайды.

Температура режимін сақтаңыз

Батареяларды қуатталған күйде сақтау керек қалыпты ауа ылғалдылығында +15 °C-тан +35 °C-қа дейін. Батареялар өте жоғары (40 °C-тан жоғары) және өте төмен (-10 °C-тан төмен) қоршаған орта температурасында ұзақ уақыт жұмыс істеуге шыдамайды. Батареяны тікелей күн сәулесінде қалдыра алмайсыз.

Құрылғы сызбасы



1. Тезқысқыш патрон.
2. Айналдыру сәтін реттегіш.
3. Жарықтандыру жарық диоды.
4. Қосу/өшіру батырмасы.
5. Аккумулятор бөлімі.
6. Аккумуляторды бұғаттан шығару батырмасы.
7. Тұтқа.
8. Айналу бағытын ауыстырғыш.

Жинақ құрамы

- Бұранда бұрағышы.
- Li-Ion аккумуляторы 1,2 А*сағ.
- Қуаттау құрылғысы.
- Пайдаланушы нұсқаулығы.

Пайдалану

- Жұмыс кезінде тиісті жылдамдықты қолданыңыз. Электр құралын өте төмен немесе өте жоғары жылдамдықта пайдаланбаған жөн.
- Электр құралына артық жүктеме салынбауы тиіс. Егер бұрғылау кезінде жылдамдық азайса, шамадан тыс күш қолданбаңыз.
- Ортасы белгіленбеген саңылауларды, металл немесе пластикте саңылаулар бұрғылауды бастағанда, керамикада бұрандалы шеге бұрау және басқа жұмыс кезінде төмен жылдамдықты пайдаланыңыз.
- Ағашты бұрғылау үшін жоғары жылдамдықты пайдаланыңыз.
- Бұранда бұрағышты тазарту үшін құрғақ, жұмсақ шүберекті пайдаланыңыз. Жұғыш заттарды немесе құрамында спирт бар өнімдерді пайдаланбаңыз. Тазарту алдында құралды қуат көзінен ажыратыңыз.

Назар аударыңыз!

- Электр құралын пайдаланған кездегі нақты діріл деңгейі электр құралын қолданудың нақты жағдайларына байланысты белгіленген максималды деңгейден өзгеше болуы мүмкін. Сондықтан, пайдаланушының қорғанысы үшін қандай сақтық шаралары қажет екенін, нақты жұмыс жағдайындағы әсерді бағалау негізінде анықтау қажет (жұмыс циклінің барлық кезеңдерін ескере отырып, мысалы, іске қосу уақытына қосымша, құрал өшірілген кезде және бос жүріс кезінде).
- Діріл салдарынан зақымдану қаупін төмендету үшін қорғаныс қолғаптарын киіп, құралды ұзақ уақыт бойы пайдаланбаңыз.

Қуаттандыру

Қуаттау құрылғысын кернеуі 220-240 В розеткаға қосыңыз. Қуаттау құрылғысының индикаторы жасыл түспен жанады.

1. Қуаттау құрылғысын батареяға қосыңыз, индикатор қызыл түспен жанады.
2. 3-5 сағаттан кейін батарея толығымен қуаттанып, индикатор жасыл түспен жанады.
3. Қуаттау құрылғысын батареядан ағытып, оны розеткадан ажыратыңыз.

Назар аударыңыз!

- Қолданар алдында аккумулятор батареясын толығымен қуаттандырыңыз. Батареяның толық қуаттылығы бірнеше қуаттандыру және қуаты таусылу циклынан кейін жетіледі.
- Аз уақыт қуаттандыруды қолданбаңыз. Батарея толығымен отырған кезде қуаттандырыңыз.
- Қуаттандыру кезінде батарея мен қуаттау құрылғысы қызуы мүмкін.

Айналдыру сәтін реттеу

Құрал айналдыру сәті параметрлерін баптауға арналған ауыстырғышпен жабдықталған. Материалдың қаттылығы, бұрандалы шеге өлшемі және бұранды қосылыс мақсатына сәйкес параметрді таңдаңыз. Ұзын/үлкен бұрандалы шеге мен қатты материалдар жоғары айналдыру сәтін қажет етеді.

Құралды қосу/өшіру

Құралды қосу батырмасын басу арқылы қосыңыз. Қосу батырмасына қысым күшейген сайын жылдамдық жоғарылайды. Құралды өшіру үшін қосу батырмасын жіберіңіз.

Айналу бағытын баптау

Айналу бағытын ауыстырғыш қуат ауыстырғышы үстінде орналасқан.

- Бұрау үшін ауыстырғышты оң жақ күйге келтіріңіз.
- Босату үшін ауыстырғышты сол жақ күйге келтіріңіз.
- Кездейсоқ іске қосылудың алдын алу мақсатында ауыстырғышты бұғаттау үшін ауыстырғышты ортаңғы күйге келтіріңіз.

Назар аударыңыз!

Құралды пайдаланып жатқан кезде немесе патрон әлі айналып тұрған кезде айналдыру ауыстырғышын қолданбаңыз.

Саптамаларды орнату

Бұл құрылғыға бұрғылар мен бұранда бұрағыштарға арналған барлық диаметрі 10 мм дейінгі стандартты саптамалар жарамды. Қысқыш патронды патрондағы саңылау саптаманы орнату үшін жеткілікті болғанынша айналдырыңыз.

Күтімі

Құрылғыны жұмсақ, дымқыл матамен сүртіңіз. Агрессивті жуғыш заттарды пайдаланбаңыз. Құралды ылғал әсерінен сақтаңыз.

Техникалық деректері

Үлгісі	ACS16
Сауда белгісі	Aceline
Кернеу (В)	12
Желі параметрлері	220-240 В / 50 Гц
Айналулар (айн/мин)	0-750
Айналдыру сәті сатыларының саны	21+1
Бұрғының ең үлкен диаметрі (мм)	10
Ең үлкен айналдыру сәті (Н·м)	16
Патрон түрі	тез бекітілетін
Жарықтандыру	бар

Монтаждау, сақтау, тасу (тасымалдау), сату және кәдеге жарату шарттары мен ережелері

- Құрылғы ешқандай монтаждауды немесе жиі қайталап бекітуді қажет етпейді.
- Құрылғы өндірушіде және тұтынушыда ауа температурасы 5 °С-ден 40 °С-ге дейін және салыстырмалы ылғалдылығы 80 %-дан аспайтын жылытылатын орынжайларда қаптамасында сақталуы тиіс. Орынжайларда коррозияға әкелетін агрессивтік қоспалар болмауы керек (қышқыл булары, сілтілер).
- Құрылғыны құрғақ ортада тасымалдау қажет.
- Құрылғы мұқият пайдалануды қажет етеді, оны шаң, кір, соққы, ылғал, от және т.б. қорғаңыз.
- Құрылғы Қазақстан Республикасының қолданыстағы заңнамасына сәйкес сатылуы тиіс.
- Өнімнің қызмет ету мерзімі аяқталғаннан кейін оны қарапайым тұрмыстық қоқыспен бірге тастауға болмайды. Оның орнына, ол федералды немесе жергілікті заңнамаға сәйкес қайта өңдеу және қайта өңдеу үшін электрлік және электронды жабдықты тиісті қабылдау пунктіне қайта өңдеуге жіберіледі. Осы өнімді дұрыс кәдеге жаратуды қамтамасыз ете отырып, сіз табиғи ресурстарды үнемдеуге және қоршаған ортаға және адамдардың денсаулығына зиян келтірмеуге көмектесесіз. Осы өнімді қабылдау және кәдеге жарату орындары туралы толығырақ ақпарат алу үшін жергілікті муниципалдық органға немесе тұрмыстық қалдықтарды шығаратын компанияға хабарласыңыз.
- Егер құрылғы ақаулығы анықталса, дереу уәкілетті қызмет көрсету орталығына хабарласыңыз немесе құрылғыны кәдеге жаратыңыз.

Қосымша ақпарат

Өндіруші: Юнкан Майлунь Тэкнолоджи Ко., Лтд.
3-қабат, 3-шеберхана, Иньгуй оңтүстік тас жолы 3, Чэнси жаңа ауданы, Юнкан қ., Цзиньхуа, Чжэцзян пров., Қытай.

Импортер / юр. лицо, принимающее претензии в Республике Казахстан:
ТОО «ДНС КАЗАХСТАН», г. Астана, р-н Сарыарқа, пр-т Сарыарқа, з/д. 12,
Республика Казахстан.

Импорттаушы / Қазақстан Республикасында талаптар қабылдайтын заңды тұлға:

«DNS QAZAQSTAN (ДНС КАЗАХСТАН)» ЖШС, Астана қ-ы, Сарыарқа ауданы,
Сарыарқа д-лы, 12 Ғ-т, Қазақстан Республикасы.

Қытайда жасалған.

Өнім Кеден одағының техникалық регламенті талаптарына сәйкес:

- ТР ТС 010/2011 «Машиналар мен жабдықтардың қауіпсіздігі туралы»;
- КО ТР 020/2011 «Техникалық құралдардың электромагниттік үйлесімділігі».

Тауар Еуразиялық экономикалық одақтың ЕАЭО ТР 037/2016 «Электротехника және радиоэлектроника бұйымдарында қауіпті заттардың қолданылуын шектеу туралы» техникалық регламенті талаптарына сәйкес.



Өндіріс күні пайдаланушы нұсқаулығының орыс тіліндегі нұсқасында көрсетілген. v.2

Кепілдік талоны

SN/IMEI: _____

Кепілдікке қойылған күні: _____

Өндіруші бүкіл кепілдік мерзімі ішінде құрылғының үздіксіз жұмыс істеуіне, сондай-ақ материалдар мен жинақтарда ақаулардың болмауына кепілдік береді. Кепілдік кезеңі бұйымды сатып алған сәттен басталады және тек қана жаңа өнімдерге қолданылады.

Кепілдік қызмет көрсетуге пайдаланушы нұсқаулығына сәйкес бұйымды пайдалану шартымен кепілдік мерзімі ішінде тұтынушының кесірінен істен шықпаған элементтерді тегін жөндеу немесе ауыстыру кіреді. Элементтерді жөндеу немесе ауыстыру уәкілетті сервистік орталықтардың аумағында жүргізіледі.

Кепілдік мерзімі: 12 ай.

Пайдалану мерзімі: 24 ай.

Сервистік орталықтардың өзекті тізімі келесі мекенжай бойынша:

<https://www.dns-shop.ru/service-center/>

Кепілдік міндеттемелер және тегін сервистік қызмет көрсету, егер оларды ауыстыру бұйымды бөлшектеуге байланысты болмаса, тауардың жиынтықтылығына кіретін, төменде аталған керек-жарақтарға қолданылмайды:

- ҚБП (Қашықтан басқару пультіне) арналған қуат элементтері (батареялар).
- Жалғағыш кабельдер, антенналар және оларға арналған жалғастырғыш тетіктер, құлаққаптар, микрофондар, «HANDS-FREE» құрылғылары; жиынтықта жеткізілетін әртүрлі типтегі ақпарат тасымалдағыштар, бағдарламалық құрал (БҚ) және драйверлер (бұйымның қатты магниттік дискілердегі жинақтағышқа алдын ала орнатылған БҚ-ны қоса алғанда, бірақ онымен шектелмей), сыртқы енгізу-шығару құрылғылары және манипуляторлар.
- Қаптар, сөмкелер, белдіктер, тасымалдауға арналған баулар, монтаждық керек-жарақтар, құрал-саймандар, бұйымға қоса берілетін құжаттама.
- Табиғи тозуға ұшырайтын шығын материалдары мен бөлшектер.



Өндіруші келесі жағдайларда кепілдік міндеттемелерге ие болмайды:

- Кепілдік мерзімі аяқталды.
- Егер жеке (тұрмыстық, отбасылық) қажеттіліктерге арналған бұйым кәсіпкерлік қызметті жүзеге асыру үшін, сондай-ақ оның тікелей міндетіне сәйкес келмейтін басқа мақсаттарда пайдаланылған болса.
- Өндіруші бұйымды пайдалану кезінде пайдаланушы нұсқаулығының талаптарын бұзу, бұйымды орнату және оған қызмет көрсету жөніндегі ұсынымдарды, қосу ережелерін (бұйымның өзіне де, онымен байланысты бұйымдарға да сәйкес келмейтін желілік кернеудің әсері нәтижесінде туындаған қысқа тұйықталулар), бұйымды сақтау және тасымалдау кезінде өнім иесі және/немесе үшінші тұлғалар шеккен ықтимал материалдық, моральдық және өзге де зиян үшін жауапты болмайды.
- Механикалық зақымданудың барлық жағдайлары: өнімді пайдалану кезінде алынған сызаттар, жарықтар, деформациялар, соққы іздері, майысулар, кептелістер және т.б.
- Түрлендірулерді, рұқсат етілмеген жөндеулерді осындай жұмыстарды жүргізуге уәкілетті емес адамдар жүргізген жағдайлар. Егер ақаулық конструкцияны немесе бұйымның схемасын өзгерту, Өндіруші қарастырмаған сыртқы құрылғыларды қосу, Қазақстан Республикасының заңнамасына сай сәйкестік сертификаты жоқ құрылғыны пайдалану салдарынан туындаған болса.
- Егер бұйымның ақауы еңсерілмейтін күштің әсерінен (табиғи элементтер, өрт, су тасқыны, жер сілкінісі, тұрмыстық факторлар және Өндірушіге тәуелді емес басқа жағдайлар) немесе Өндіруші болжай алмаған үшінші тұлғалардың әрекеттерінен туындаса. Бұйымның толық немесе ішінара істен шығуына алып келген бұйымның ішіне бөгде заттардың, өзге денелердің, заттектердің, сұйықтықтардың, жәндіктердің немесе жануарлардың түсуінен, агрессивті ортаның әсерінен, жоғары ылғалдылықтан, жоғары температуралардан туындаған ақау.
- Бұйымды сәйкестендіру (сериялық нөмірі) жоқ немесе сәйкес келмейді. Егер зақымданулар (кемшіліктер) зиянды бағдарламалық қамтаманың; БҚ ұсынушысының осы қызметті ұсынбауына байланысты мүмкіндігінсіз бұйымның бағдарламалық ресурстарына қолжетімділіктің болмауына әкеп соққан құпиясөздерді (кодтарды) оларды жинау/қалпына келтіру мүмкіндігінсіз орнату, ауыстыру немесе жою әсерінен туындаса.
- Егер жұмыстың ақаулықтары қуат беруші, кабельдік, телекоммуникациялық желілердің, радиосигнал қуатының стандарттарға немесе техникалық регламенттеріне сәйкес келмеуінен, оның ішінде бедер ерекшеліктерінен және басқа да осыған ұқсас сыртқы факторлардан, бұйымның желі әрекет ететін шекарада немесе аймақтан тыс жерде пайдаланылуынан туындаған болса.
- Егер зақымданулар стандартты емес (түпнұсқалық емес) және/немесе сапасыз (зақымданған) шығыс материалдарын, керек-жарақтарды, қосалқы бөлшектерді, қуат беру элементтерін, әртүрлі үлгідегі ақпарат тасымалдағыштарды (CD, DVD дискілерді, жад карталарын, SIM карталарын, картридждерді қоса алғанда) пайдаланудан туындаса.
- Егер кемшіліктер үйлесімсіз контентті (әуендерді, графиканы, бейне және басқа файлдарды, Java қосымшаларын және оларға ұқсас бағдарламаларды) алуға, орнатуға және пайдалануға байланысты туындаған болса.
- Осы бұйыммен жанасып жұмыс істейтін басқа жабдыққа келтірілген залалға.



aceline