

**aceline**

Руководство  
по эксплуатации

---

Гриль  
AG-2000BR



# Уважаемый покупатель!

Благодарим Вас за выбор нашей продукции.

Мы рады предложить Вам изделия и устройства, разработанные и изготовленные в соответствии с высокими требованиями к качеству, функциональности и дизайну. Перед началом эксплуатации внимательно прочитайте данное руководство, в котором содержится важная информация, касающаяся Вашей безопасности, а также рекомендации по правильному использованию продукта и уходу за ним. Позаботьтесь о сохранности настоящего Руководства и используйте его в качестве справочного материала при дальнейшей эксплуатации изделия.

## Назначение устройства

Данное устройство предназначено для приготовления блюд на жару.

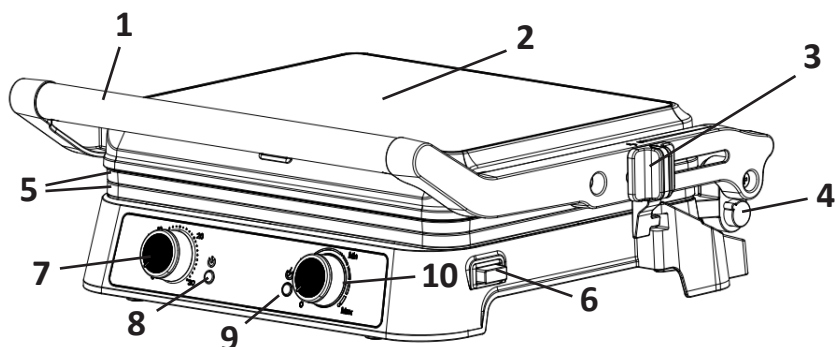
## Меры предосторожности

- Перед подключением устройства к источнику питания убедитесь, что напряжение Вашей домашней электросети соответствует техническим характеристикам устройства.
- Некоторые части устройства сильно нагреваются. Используйте прихватки, прикасайтесь только к регуляторам во время работы устройства, открывайте крышку гриля только за специальную ручку.
- Не подставляйте устройство и шнур питания под струю воды и не погружайте устройство в воду.
- Устройство не предназначено для использования детьми и лицами с ограниченными физическими, сенсорными или умственными способностями, кроме случаев, когда над ними осуществляется контроль другими лицами, ответственными за их безопасность. Не позволяйте детям играть с устройством.
- Всегда отключайте устройство после использования и во время чистки. Перед чисткой или длительным хранением убедитесь, что устройство полностью остыло и отключено от электросети.
- Не используйте устройство в случае повреждения шнура питания, вилки или других деталей. Не допускайте, чтобы шнур питания перегибался о край столешницы или касался горячих поверхностей.
- Устройство не предназначено для использования в коммерческих целях. Используйте устройство только по назначению.
- Не используйте устройство вне помещений.
- Не вскрывайте устройство и не ремонтируйте его самостоятельно. Обслуживание и ремонт должны производиться только квалифицированными специалистами авторизованного сервисного центра.
- Используйте только комплектующие, поставляемые вместе с устройством. Использование любых других комплектующих может представлять угрозу для жизни и здоровья, а также лишить Вас права на бесплатное гарантийное обслуживание.
- Не оставляйте включенный гриль без присмотра.

- Не устанавливайте устройство вблизи нагревательных элементов, газовых плит, электропечей и т. д.
- Соблюдайте осторожность при перемещении устройства, наполненного горячими жидкостями, маслом и т. д. Вы можете обжечься.
- Никогда не перемещайте и не поднимайте устройство за ручку.

**ВНИМАНИЕ:** в целях снижения риска удара электрическим током, данное устройство снабжено вилкой с заземлением. Если вилка неплотно входит в розетку, обратитесь к квалифицированному электрику. Не пытайтесь заменять вилку или использовать адаптер.

## Схема устройства



1. Ручка гриля.
2. Верхняя крышка.
3. Плавающий шарнир.
4. Рычаг раскладывания гриля на 180°.
5. Жарочные панели.
6. Фиксатор нижней жарочной панели.
7. Регулятор таймера.
8. Индикатор питания.
9. Индикатор нагрева.
10. Регулятор температуры.

## Перед первым применением

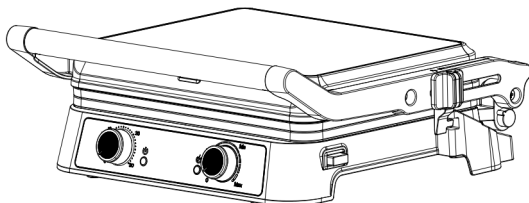
- Полностью удалите всю упаковку с устройства и его частей.
- Протрите жарочные панели влажной губкой или тряпкой. Промокните сухой тканью или бумажным полотенцем.
- Для лучшего результата добавьте на жарочные панели немного растительного масла.

**Примечание:** при использовании устройства в первый раз может выделяться легкий дым или запах. Это нормально для нагревательных приборов и не влияет на безопасность использования устройства.

## Инструкция по эксплуатации

1. Перед началом работы рекомендуется предварительно прогреть гриль. Чтобы это сделать, опустите верхнюю крышку гриля. Подключите устройство к электросети и поверните регулятор таймера по часовой стрелке. Индикатор питания станет красным — это означает, что гриль включен.
2. Поверните регулятор температуры на среднюю настройку. Индикатор готовности загорится зеленым — гриль начал предварительный нагрев.
3. Предварительный нагрев длится примерно 3–5 минут, после чего зеленый индикатор готовности гаснет, и гриль готов к использованию.
4. Поверните регулятор температуры, чтобы установить желаемый температурный режим: «MIN» — для слабой прожарки, «MAX» — для сильной.
5. Используя регулятор таймера выберите желаемое время приготовления в зависимости от вида продуктов.

### Режим контактного гриля

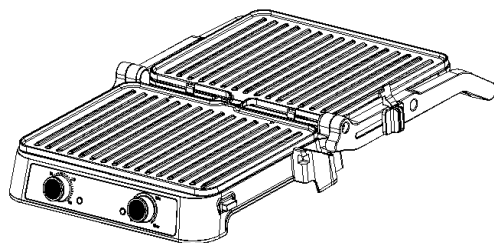
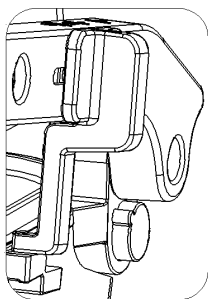


- Установите регулятор температуры гриля в положение «MAX». В дальнейшем, в зависимости от Ваших предпочтений, Вы можете установить более низкую или более высокую температуру.
- Подготовьте котлеты для бургеров, бескостные, тонкие куски мяса или овощи и поместите их на нижнюю жарочную панель и опустите верхнюю крышку гриля.
- По готовности откройте верхнюю крышку. Для снятия или переворачивания продуктов на жарочной панели рекомендуется использовать пластиковую лопатку. Никогда не используйте металлические щипцы или нож, так как они могут повредить антипригарное покрытие жарочных панелей.
- При приготовлении в режиме контактного гриля пища готовится быстро, поскольку одновременно обжариваются обе стороны продукта.
- При приготовлении нескольких продуктов в режиме контактного гриля важно, чтобы толщина продуктов была одинаковой, тогда крышка будет равномерно закрывать продукты.
- Благодаря ребристой поверхности жарочных панелей, жир с мяса стекает в поддон для сбора жира, установленный на задней стенке гриля. Таким образом, данный режим подходит для тех, кто хочет приготовить быстрый и здоровый обед.

## Режим гриль-тостера

- Установите регулятор температуры гриля в положение «МАХ». В дальнейшем, в зависимости от Ваших предпочтений, Вы можете установить более низкую или более высокую температуру.
- Подготовьте сэндвичи, хлеб, кесадилью и т. п. и положите их на нижнюю панель, ближе к задней части.
- Для равномерного прижатия верхнюю панель можно полностью опустить. Плавающий шарнир позволяет крышке подстраиваться под толщину продукта.
- Время готовки продуктов составляет от 3 до 6 минут или до золотистого цвета. Регулируйте температуру приготовления по Вашему усмотрению.
- По готовности откройте верхнюю крышку. Для снятия или переворачивания продуктов на жарочной панели рекомендуется использовать пластиковую лопатку. Никогда не используйте металлические щипцы или нож, так как они могут повредить антипригарное покрытие жарочных панелей.

## Режим открытого гриля



- Поместите гриль на чистую ровную поверхность.
- Раскройте гриль на 180°, чтобы верхняя и нижняя панели лежали на одном уровне, образуя единую жарочную поверхность. Для этого, держась левой рукой за ручку гриля, правой рукой потяните рычаг раскладывания гриля на себя до упора. Устройство будет оставаться в этом положении до тех пор, пока вы не поднимете верхнюю панель.
- Используйте режим открытого гриля для приготовления бургеров, стейков, птицы (не рекомендуется готовить мясо/птицу с костями, так как она неравномерно прожаривается), рыбы и овощей.

## Очистка и уход

- Перед очисткой отключите гриль от сети и дайте ему остыть. Устройство легче поддается очистке, когда оно слегка теплое.
- Никогда не погружайте устройство в воду и не помещайте его в посудомоечную машину.
- Протирайте варочные панели мягкой тряпкой для удаления остатков пищи.
- Для удаления застывших остатков пищи вылейте на панель немного теплой мыльной воды, затем протрите мягкой губкой или бумажным полотенцем.
- Во избежание повреждения покрытия не используйте жесткие и абразивные моющие средства для чистки как внутренних, так и внешних частей устройства.
- После каждого использования вынимайте поддон для сбора жира и мойте его в теплой мыльной воде. Тщательно протирайте поддон чистой мягкой тканью и сушите перед установкой на место.

## Технические характеристики

- Модель: AG-2000BR.
- Торговая марка: Aceline.
- Мощность: 2000 Вт.
- Параметры питания: 220–240 В, 50–60 Гц.
- Диапазон температурных режимов: 125–215 °С.
- Тип покрытия жарочных панелей: антипригарное.
- Размер жарочных панелей : 243×291 мм.
- Класс защиты от поражения эл. током: I.
- Тип крепления шнура питания: Y.
- Степень защиты: IPX0.
- Область применения: бытовое.

## Комплектация

- Устройство.
- Жарочные панели (2 шт.).
- Поддон для сбора жира.
- Руководство по эксплуатации.

## Правила и условия монтажа, хранения, перевозки (транспортировки), реализации и утилизации

- Устройство не требует какого-либо монтажа или постоянной фиксации.
- Хранение устройства должно производиться в упаковке в отапливаемых помещениях у изготовителя и потребителя при температуре воздуха от 5 °С до 40 °С и относительной влажности воздуха не более 80%. В помещениях не должно быть агрессивных примесей (паров кислот, щелочей), вызывающих коррозию.
- Перевозка устройства должна осуществляться в сухой среде.
- Устройство требует бережного обращения, оберегайте его от воздействия пыли, грязи, ударов, влаги, огня и т. д.
- Реализация устройства должна производиться в соответствии с местным законодательством.
- После окончания срока службы изделия его нельзя выбрасывать вместе с обычным бытовым мусором. Вместо этого оно подлежит сдаче на утилизацию в соответствующий пункт приема электрического и электронного оборудования для последующей переработки и утилизации в соответствии с федеральным или местным законодательством. Обеспечивая правильную утилизацию данного продукта, Вы помогаете сберечь природные ресурсы и предотвращаете ущерб для окружающей среды и здоровья людей, который возможен в случае ненадлежащего обращения. Более подробную информацию о пунктах приема и утилизации данного продукта можно получить в местных муниципальных органах или на предприятии по вывозу бытового мусора.
- При обнаружении неисправности устройства следует немедленно обратиться в авторизованный сервисный центр или утилизировать устройство.



## Дополнительная информация

**Изготовитель:** Хуаюй Электрикал Эпплайнс Груп Ко., Лтд. Северное шоссе Хуаньчэн №168, Чжоусян, Цыси, г. Нинбо, пров. Чжэцзян, Китай.

**Manufacturer:** Huayu Electrical Appliance Group Co., Ltd.  
No.168 Huancheng North Road, Zhouxiang Town, Cixi City, Ningbo City, Zhejiang Province, P.R.China.  
Сделано в Китае.

**Импортер в России / уполномоченное изготовителем лицо:** ООО «Атлас», 690068, Россия, Приморский край, г. Владивосток, проспект 100-летия Владивостока, дом 155, корпус 3, офис 5.

**Адрес электронной почты:** atlas.llc@ya.ru

Товар соответствует требованиям технического регламента Таможенного союза:

- ТР ТС 020/2011 «Электромагнитная совместимость технических средств»;
- ТР ТС 004/2011 «О безопасности низковольтного оборудования».

Товар соответствует требованиям технического регламента Евразийского экономического союза ТР ЕАЭС 037/2016 «Об ограничении применения опасных веществ в изделиях электротехники и радиоэлектроники».

Спецификации, информация о продукте и его внешний вид могут быть изменены без предварительного уведомления пользователя в целях улучшения качества нашей продукции.

**Адрес в интернете:** [www.dexp.club](http://www.dexp.club)



Товар изготовлен (мм.гггг)/Тауар жасалған күні (аа.жжжж): \_\_\_\_\_ V.1

## **Производитель не несет гарантийных обязательств в следующих случаях:**

- Истек Гарантийный срок.
- Если изделие, предназначенное для личных (бытовых, семейных) нужд, использовалось для осуществления предпринимательской деятельности, а также в иных целях, не соответствующих его прямому назначению.
- Производитель не несет ответственности за возможный материальный, моральный и иной вред, понесенный владельцем изделия и/или третьими лицами, вследствие нарушения требований руководства пользователя при использовании, несоблюдения рекомендаций по установке и обслуживанию изделия, правил подключения (короткие замыкания, возникшие также в результате воздействия несоответствующего сетевого напряжения, как на само изделие, так и на изделия, сопряженные с ним), хранении и транспортировки изделия.
- Все случаи механического повреждения: сколы, трещины, деформации, следы ударов, вмятины, замятия и др., полученные в процессе эксплуатации изделия.
- Имеются следы сторонней модификации, несанкционированного ремонта лицами, не уполномоченными для проведения таких работ. Если дефект вызван изменением конструкции или схемы изделия, подключением внешних устройств, не предусмотренных Производителем, использованием устройства, не имеющего сертификата соответствия согласно законодательству Российской Федерации.
- Если дефект изделия вызван действием непреодолимой силы (природных стихий, пожаров, наводнений, землетрясений, бытовых факторов и прочих ситуаций, не зависящих от Производителя), либо действиями третьих лиц, которые Производитель не мог предвидеть.
- Дефект вызван попаданием внутрь изделия посторонних предметов, инородных тел, веществ, жидкостей, насекомых или животных, воздействием агрессивных сред, высокой влажности, высоких температур, которые привели к полному или частичному выходу из строя изделия.
- Отсутствует или не соответствует идентификация изделия (серийный номер). Если повреждения (недостатки) вызваны воздействием вредоносного программного обеспечения; установкой, сменой или удалением паролей (кодов), приведшим к отсутствию доступа к программным ресурсам изделия, без возможности их сброса/восстановления, ввиду отсутствия предоставления данной услуги поставщиком ПО.
- Если дефекты работы вызваны несоответствием стандартам или техническим регламентам питающих, кабельных, телекоммуникационных сетей, мощности радиосигнала, в том числе из-за особенностей рельефа и других подобных внешних факторов, использования изделия на границе или вне зоны действия сети.
- Если повреждения вызваны использованием нестандартных (неоригинальных) и/или некачественных (поврежденных) расходных материалов, принадлежностей, запасных частей, элементов питания, носителей информации различных типов (включая CD, DVD диски, карты памяти, SIM-карты, картриджи).
- Если недостатки вызваны получением, установкой и использованием несовместимого контента (мелодии, графика, видео и другие файлы, приложения Java и подобные им программы).
- На ущерб, причиненный другому оборудованию, работающему в сопряжении с данным изделием.

# Гарантийный талон

SN/IMEI: \_\_\_\_\_

Дата постановки на гарантию: \_\_\_\_\_

Производитель гарантирует бесперебойную работу устройства в течение всего гарантийного срока, а также отсутствие дефектов в материалах и сборке. Гарантийный период исчисляется с момента приобретения изделия и распространяется только на новые продукты.

В гарантийное обслуживание входит бесплатный ремонт или замена элементов, вышедших из строя не по вине потребителя в течение гарантийного срока при условии эксплуатации изделия согласно руководству пользователя. Ремонт или замена элементов производится на территории уполномоченных сервисных центров.

Срок гарантии: 24 месяца.

Срок эксплуатации: 36 месяцев.

Актуальный список сервисных центров по адресу:

<https://www.dns-shop.ru/service-center/>

**Гарантийные обязательства и бесплатное сервисное обслуживание не распространяются на перечисленные ниже принадлежности, входящие в комплектность товара, если их замена не связана с разборкой изделия:**

- Элементы питания (батарейки) для ПДУ (Пульт дистанционного управления).
- Соединительные кабели, антенны и переходники для них, наушники, микрофоны, устройства «HANDS-FREE»; носители информации различных типов, программное обеспечение (ПО) и драйверы, поставляемые в комплекте (включая, но не ограничиваясь ПО, предустановленным на накопитель на жестких магнитных дисках изделия), внешние устройства ввода-вывода и манипуляторы.
- Чехлы, сумки, ремни, шнуры для переноски, монтажные приспособления, инструменты, документацию, прилагаемую к изделию.
- Расходные материалы и детали, подвергающиеся естественному износу.



**aceline**