

aceline

Пайдалану
бойынша нұсқаулық

Гриль
AG-2000BR

Құрметті сатып алушы!

Біздің өнімді таңдағаныңыз үшін алғыс айтамыз.

Біз Сізге сапалы, функционалды және жоғары талаптарға сәйкес әзірленген және жасалған өнімдер мен құрылғыларды ұсынуға қуаныштымыз. Пайдалануды бастамас бұрын, Сіздің қауіпсіздігіңізге қатысты маңызды ақпаратты, сондай-ақ өнімді дұрыс пайдалану және оған күтім жасау бойынша ұсыныстарды қамтитын осы нұсқаулықты мұқият оқып шығыңыз. Осы Нұсқаулықтың сақталуына назар аударыңыз және оны өнімді одан әрі пайдалану кезінде анықтамалық материал ретінде пайдаланыңыз.

Құрылғы мақсаты

Бұл құрылғы ыстықта пісіруге арналған.

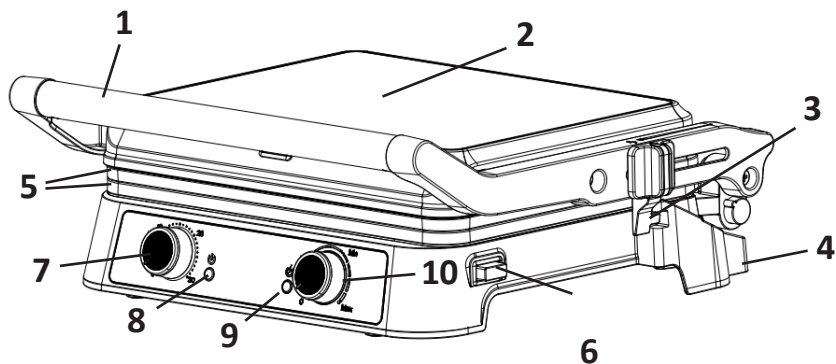
Сақтық шаралары

- Құрылғыны қуат көзіне қоспас бұрын, тұрмыстық қуат көзінің кернеуі құрылғының техникалық сипаттамаларына сәйкес келетініне көз жеткізіңіз.
- Құрылғының кейбір бөліктері қатты қызады. Пеш қолғаптарын пайдаланыңыз, құрылғы жұмыс істеп тұрған кезде тек басқару элементтерін түртіңіз, гриль қақпағын тек арнайы тұтқамен ашыңыз.
- Құрылғыны және қуат сымын ағын суға түсірмеңіз немесе құрылғыны суға батырмаңыз.
- Құрылғы балалардың немесе физикалық, сенсорлық немесе ақыл-ой қабілеттері шектеулі адамдардың қауіпсіздігіне жауапты басқа адамдардың қадағалауынсыз пайдалануына арналмаған. Балаларға құрылғымен ойнауға рұқсат бермеңіз.
- Құрылғыны пайдаланғаннан кейін және тазалау кезінде әрқашан желіден ажыратыңыз. Тазалау немесе ұзақ сақтау алдында құрылғының толығымен суығанына және желіден ажыратылғанына көз жеткізіңіз.
- Қуат сымы, ашасы немесе басқа бөліктері зақымдалған болса, құрылғыны пайдаланбаңыз. Қуат сымының үстелдің шетінен қисайып кетуіне немесе ыстық беттерге тиюіне жол бермеңіз.
- Құрылғы коммерциялық мақсатта пайдалануға арналмаған. Құрылғыны тек мақсаты бойынша пайдаланыңыз.
- Құрылғыны сыртта пайдаланбаңыз.
- Құрылғыны ашпаңыз немесе оны өзіңіз жөндеуге болмайды. Техникалық қызмет көрсету мен жөндеуді тек уәкілетті қызмет көрсету орталығының білікті мамандары орындауы керек.
- Құрылғымен бірге берілген керек-жарақтарды ғана пайдаланыңыз. Кез келген басқа компоненттерді пайдалану өмір мен денсаулыққа қауіп төндіруі мүмкін, сонымен қатар сізді тегін кепілдік қызмет көрсету құқығынан айыруы мүмкін.
- Қосулы грильді қараусыз қалдырмаңыз.
- Құрылғыны жылыту элементтеріне, газ плиталарына, электр пештеріне және т.б.

- Ыстық сұйықтықтар, май және т.б. толтырылған құрылғыны жылжитқанда абай болыңыз. Күйіп қалуыңыз мүмкін.
- Ешқашан құрылғыны тұтқасынан жылжитпаңыз немесе көтермеңіз.

НАЗАР АУДАРЫҢЫЗ: электр тогының соғу қаупін азайту үшін бұл құрылғы жерге тұйықталған ашамен жабдықталған. Аша розеткаға мықтап сәйкес келмесе, білікті электрикке хабарласыңыз. Ашаны өзгертуге немесе адаптерді пайдалануға әрекеттенбеңіз.

Құрылғы схемасы



1. Гриль тұтқасы.
2. Жоғарғы қақпақ.
3. Қалқымалы шарнир.
4. 180° гриль тұтқасы.
5. Қуыруға арналған панельдер.
6. Төменгі қуыру табағының ұстағышы.
7. Таймер контроллері.
8. Қуат индикаторы.
9. Жылыту индикаторы.
10. Температура реттегіші.

Бірінші қолданар алдында

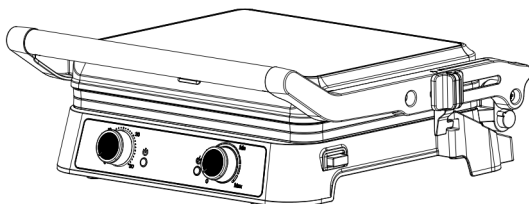
- Құрылғыдан және оның бөліктерінен барлық қаптамаларды толығымен алып тастаңыз.
- Пісіру тақталарын дымқыл жөкемен немесе шүберекпен сүртіңіз. Құрғақ шүберекпен немесе қағаз сүлгімен құрғатыңыз.
- Жақсы нәтиже алу үшін қуыру табаларына аздап өсімдік майын қосыңыз.

Ескерту: құрылғыны бірінші рет пайдаланған кезде шамалы түтін немесе иіс шығуы мүмкін. Бұл жылыту құрылғылары үшін қалыпты жағдай және құрылғыны пайдалану қауіпсіздігіне әсер етпейді.

Пайдалану бойынша нұсқаулық

1. Жұмысты бастамас бұрын грильді алдын ала қыздыру ұсынылады. Мұны істеу үшін грильдің үстіңгі қақпағын төмендетіңіз. Құрылғыны желіге қосып, таймер тетігін сағат тілімен бұраңыз. Қуат индикаторы гриль қосұлы екенін көрсету үшін қызыл түске айналады.
2. Температура реттегішін ортаңғы параметрге бұраңыз. Дайын шамы жасыл болып жанады, бұл грильдің алдын ала қыздыра бастағанын білдіреді.
3. Алдын ала қыздыру шамамен 3–5 минутқа созылады, содан кейін жасыл дайын шамы өшеді және гриль пайдалануға дайын болады.
4. Қажетті температура параметрін орнату үшін температура тетігін бұраңыз: әлсіз үшін «MIN», күшті үшін «MAX».
5. Таймер тетігін пайдаланып тағам түріне байланысты қажетті пісіру уақытын таңдаңыз.

Контактті гриль режимі

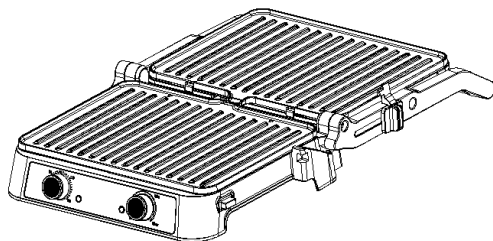
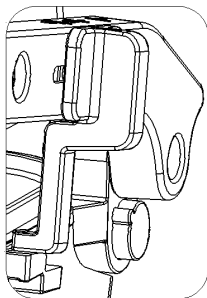


- Гриль температурасы реттегішін «MAX» күйіне орнатыңыз. Болашақта қалауларыңызға қарай төмен немесе жоғары температураны орнатуға болады.
- Бургер пирогтарын, сүйексіз, жұқа ет немесе көкөніс кесектерін дайындаңыз және оларды төменгі қуыру табаға салыңыз және грильдің үстіңгі қақпағын төмендетіңіз.
- Дайын болғанда, үстіңгі қақпақты ашыңыз. Қуыруға арналған табада тағамды алу немесе айналдыру үшін пластикалық шпательді пайдалану ұсынылады. Ешқашан металл қысқыштарды немесе пышақты пайдаланбаңыз, өйткені олар пештердің жабыспайтын жабынына зақым келтіруі мүмкін.
- Контактті грильде тағам тез піседі, себебі тағамның екі жағы бір уақытта қуырылады.
- Контактті гриль режимінде бірнеше өнімдерді пісірген кезде, өнімдердің қалыңдығы бірдей болуы маңызды, содан кейін қақпақ өнімдерді біркелкі жабады.
- Қуыруға арналған панельдердің қырлы бетінің арқасында еттен алынған май грильдің артқы қабырғасында орнатылған май жинау науасына ағып кетеді. Осылайша, бұл режим тез және пайдалы тағам дайындағысы келетіндер үшін қолайлы.

Гриль тостер режимі

- Гриль температурасы реттегішін «MAX» күйіне орнатыңыз. Болашақта қалауларыңызға қарай төмен немесе жоғары температураны орнатуға болады.
- Бутербродтарды, нандарды, кесадиллаларды және т.б. дайындап, оларды төменгі табаққа артқы жағына қарай салыңыз.
- Біркелкі қысым үшін үстіңгі панельді толығымен түсіруге болады. Қалқымалы топса қақпақты өнімнің қалыңдығына қарай реттеуге мүмкіндік береді.
- Пісіру уақыты 3-тен 6 минутқа дейін немесе алтын қоңырға дейін. Пісіру температурасын қалауыңызша реттеңіз.
- Дайын болғанда, үстіңгі қақпақты ашыңыз. Қуыруға арналған табада тағамды алу немесе айналдыру үшін пластикалық шпательді пайдалану ұсынылады. Ешқашан металл қысқыштарды немесе пышақты пайдаланбаңыз, өйткені олар пештердің жабыспайтын жабынына зақым келтіруі мүмкін.

Гриль режимін ашыңыз



- Грильді таза, тегіс бетке қойыңыз.
- Грильді 180° ашыңыз, сонда үстіңгі және астыңғы панельдер бір гриль бетін қалыптастырады. Ол үшін гриль тұтқасын сол қолыңызбен ұстап тұрып, грильді ашу тұтқасын тоқтағанша оң қолыңызбен өзіңізге қарай тартыңыз. Құрылғы жоғарғы панельді көтергенше осы күйде қалады.
- Гамбургерлер, стейктер, құс еті (сүйегі бар ет/құс еті біркелкі емес пісірілетіндіктен ұсынылмайды), балық және көкөністер үшін ашық гриль параметрін пайдаланыңыз.

Қызмет көрсету және күтім

- Грильді розеткадан ажыратып, тазалау алдында суытыңыз. Құрылғы сәл жылы болған кезде тазалау оңайырақ.
- Құрылғыны ешқашан суға батырмаңыз немесе ыдыс жуғыш машинаға салмаңыз.
- Тағам қалдықтарын кетіру үшін плиталарды жұмсақ шүберекпен сүртіңіз.
- Қапталған тағам қалдықтарын кетіру үшін платаға сабынды жылы су құйыңыз, содан кейін жұмсақ жөкемен немесе қағаз сүлгімен сүртіңіз.
- Қаптамаға зақым келтірмеу үшін құрылғының ішін де, сыртын да тазалау үшін қатты немесе абразивті жуғыш заттарды пайдаланбаңыз.
- Әр қолданғаннан кейін тамшы науасын алыңыз және оны жылы сабынды суда тазалаңыз. Қайта орнату алдында науаны таза жұмсақ шүберекпен мұқият сүртіп, құрғатыңыз.

Техникалық сипаттамалары

- Үлгісі: AG-2000BR.
- Сауда белгісі: Aceline.
- Қуаты: 2000 Вт.
- Қуат параметрлері: 220–240 В, 50–60 Гц.
- Температура режимдері диапазоны: 125–215 °С.
- Қуыруға арналған панельдерді жабу түрі: жабыспайтын.
- Қуыруға арналған панельдердің өлшемі: 243 × 291 мм.
- Электр тогының соғуынан қорғау класы. ағымдағы: I.
- Қуат сымының қондырма түрі: Y.
- Қорғау дәрежесі: IPX0.
- Қолдану саласы: тұрмыстық.

Жинақталым

- Құрылғы.
- Қуыруға арналған панельдер (2 дана).
- Май жинауға арналған науа.
- Пайдалану бойынша нұсқаулық.

Монтаждау, сақтау, тасымалдау (тасу), өткізу және кәдеге жарату ережелері мен шарттары

- Құрылғы қандай да болмасын монтаждауды немесе бекітуді талап етпейді.
- Құрылғыны қаптамада, өндірушінің және тұтынушының жылытылатын үй-жайларында ауаның 5 және 40 °С аралығындағы температурада және ауаның 80%-дан аспайтын салыстырмалы ылғалдылығында сақтау керек. Үй-жайда жемірілуді тудыратын жегі қоспалар (қышқылдардың, сілтілердің бұлары) болмауы тиіс.
- Құрылғының тасымалдануы құрғақ ортада жүзеге асырылуы тиіс.
- Құрылғы ұқыпты өңдеуді талап етеді, оны шаң, кір, соққы, ылғал, от және т.б. әсерінен қорғаңыз.
- Құрылғыны сату жергілікті заңнамасына сәйкес жүргізілуі керек.
- Бұйымның қызмет ету мерзімі аяқталғаннан кейін оны қарапайым тұрмыстық қоқыспен бірге тастауға болмайды. Оның орнына, ол федералды немесе жергілікті заңнамаға сәйкес қайта өңдеу және қайта өңдеу үшін электрлік және электронды жабдықты тиісті қабылдау бекетіне қайта өңдеуге жіберіледі. Осы бұйымды дұрыс жоюды қамтамасыз ете отырып, сіз табиғи ресурстарды үнемдеуге және қоршаған ортаға және адамдардың денсаулығына зиян келтірмеуге көмектесесіз. Бұл бұйымды қабылдау және жою бекеттері туралы қосымша ақпаратты жергілікті муниципалды органдардан немесе тұрмыстық қалдықтарды шығаратын кәсіпорыннан алуға болады.
- Құрылғының ақаулығы анықталған жағдайда, тез арада авторландырылған сервистік орталыққа хабарласу немесе құрылғыны кәдеге жарату керек.

Қосымша ақпарат

Өндіруші: Хуаюй Электрикал Эпплайенс Груп Ко., Лтд.

Хуаньчэн №168 солтүстік тас жолы, Чжоусян, Цыси, Нинбо қ., Чжэцзян пров., Қытай.

Қытайда жасалған.

Импортер / юр. лицо, принимающее претензии в Республике Казахстан:

ТОО «ДНС КАЗАХСТАН», г. Астана, р-н Сарыарқа, пр-т Сарыарқа, зд. 12, Республика Казахстан.

Импорттаушы / Қазақстан Республикасында талаптар қабылдайтын заңды тұлға: «DNS QAZAQSTAN (ДНС КАЗАХСТАН)» ЖШС, Астана қ-ы, Сарыарқа ауданы, Сарыарқа д-лы, 12 ғ-т, Қазақстан Республикасы.

Адрес электронной почты / электронды пошта мекен-жайы: info@dns-shop.kz

Өнім Кеден одағының техникалық регламентінің талаптарына сәйкес келеді:

- «Техникалық құралдардың электромагниттік үйлесімділігі» КО ТР 020/2011;
- «Төмен вольтты жабдықтың қауіпсіздігі туралы» КО ТР 004/2011.

Тауар Еуразиялық экономикалық одақтың «Электртехника және радиоэлектроника бұйымдарында қауіпті заттарды қолдануды шектеу туралы» ЕАЭО ТР 037/2016 техникалық регламентінің талаптарына сәйкес келеді.

Өнімнің сапасын жақсарту үшін ерекшеліктер, өнім туралы ақпарат және оның сыртқы түрі пайдаланушыға алдын ала ескертусіз өзгертілуі мүмкін.

Интернеттегі мекен-жайы: www.dexp.club



Өндіріс күні пайдаланушы нұсқаулығының орыс тіліндегі нұсқасында көрсетілген. V.1

Өндіруші келесі жағдайларда кепілдік міндеттемелерге ие болмайды:

- Кепілдік мерзімі аяқталды.
- Егер жеке (тұрмыстық, отбасылық) қажеттіліктерге арналған бұйым кәсіпкерлік қызметті жүзеге асыру үшін, сондай-ақ оның тікелей міндетіне сәйкес келмейтін басқа мақсаттарда пайдаланылған болса.
- Өндіруші бұйымды пайдалану кезінде пайдаланушы нұсқаулығының талаптарын бұзу, бұйымды орнату және оған қызмет көрсету жөніндегі ұсынымдарды, қосу ережелерін (бұйымның өзіне де, онымен байланысты бұйымдарға да сәйкес келмейтін желілік кернеудің әсері нәтижесінде туындаған қысқа тұйықталулар), бұйымды сақтау және тасымалдау кезінде өнім иесі және/немесе үшінші тұлғалар шеккен ықтимал материалдық, моральдық және өзге де зиян үшін жауапты болмайды.
- Механикалық зақымданудың барлық жағдайлары: өнімді пайдалану кезінде алынған сызаттар, жарықтар, деформациялар, соққы іздері, майысулар, кептелістер және т.б.
- Түрлендірулерді, рұқсат етілмеген жөндеулерді осындай жұмыстарды жүргізуге уәкілетті емес адамдар жүргізген жағдайлар. Егер ақаулық конструкцияны немесе бұйымның схемасын өзгерту, Өндіруші қарастырмаған сыртқы құрылғыларды қосу, Қазақстан Республикасының заңнамасына сай сәйкестік сертификаты жоқ құрылғыны пайдалану салдарынан туындаған болса.
- Егер бұйымның ақауы еңсерілмейтін күштің әсерінен (табиғи элементтер, өрт, су тасқыны, жер сілкінісі, тұрмыстық факторлар және Өндірушіге тәуелді емес басқа жағдайлар) немесе Өндіруші болжай алмаған үшінші тұлғалардың әрекеттерінен туындаса. Бұйымның толық немесе ішінара істен шығуына алып келген бұйымның ішіне бөгде заттардың, өзге денелердің, заттектердің, сұйықтықтардың, жәндіктердің немесе жануарлардың түсуінен, агрессивті ортаның әсерінен, жоғары ылғалдылықтан, жоғары температуралардан туындаған ақау.
- Бұйымды сәйкестендіру (сериялық нөмірі) жоқ немесе сәйкес келмейді. Егер зақымданулар (кемшіліктер) зиянды бағдарламалық қамтаманың; БҚ ұсынушысының осы қызметті ұсынбауына байланысты мүмкіндігінсіз бұйымның бағдарламалық ресурстарына қолжетімділіктің болмауына әкеп соққан құпиясөздерді (кодтарды) оларды жинау/қалпына келтіру мүмкіндігінсіз орнату, ауыстыру немесе жою әсерінен туындаса.
- Егер жұмыстың ақаулықтары қуат беруші, кәбілдік, телекоммуникациялық желілердің, радиосигнал қуатының стандарттарға немесе техникалық регламенттеріне сәйкес келмеуінен, оның ішінде бедер ерекшеліктерінен және басқа да осыған ұқсас сыртқы факторлардан, бұйымның желі әрекет ететін шекарада немесе аймақтан тыс жерде пайдаланылуынан туындаған болса.
- Егер зақымданулар стандартты емес (түпнұсқалық емес) және/немесе сапасыз (зақымданған) шығыс материалдарын, керек-жарақтарды, қосалқы бөлшектерді, қуат беру элементтерін, әртүрлі үлгідегі ақпарат тасымалдағыштарды (CD, DVD дискілерді, жад карталарын, SIM карталарын, картридждерді қоса алғанда) пайдаланудан туындаса.
- Егер кемшіліктер үйлесімсіз контентті (әуендерді, графиканы, бейне және басқа файлдарды, Java қосымшаларын және оларға ұқсас бағдарламаларды) алуға, орнатуға және пайдалануға байланысты туындаған болса.
- Осы бұйыммен жанасып жұмыс істейтін басқа жабдыққа келтірілген залалға.

Кепілдік талоны

SN/IMEI: _____

Кепілдікке қойылған күні: _____

Өндіруші бүкіл кепілдік мерзімі ішінде құрылғының үздіксіз жұмыс істеуіне, сондай-ақ материалдар мен жинақтарда ақаулардың болмауына кепілдік береді. Кепілдік кезеңі бұйымды сатып алған сәттен басталады және тек қана жаңа өнімдерге қолданылады.

Кепілдік қызмет көрсетуге пайдаланушы нұсқаулығына сәйкес бұйымды пайдалану шартымен кепілдік мерзімі ішінде тұтынушының кесірінен істен шықпаған элементтерді тегін жөндеу немесе ауыстыру кіреді. Элементтерді жөндеу немесе ауыстыру уәкілетті сервистік орталықтардың аумағында жүргізіледі.

Кепілдік мерзімі: 24 ай.

Пайдалану мерзімі: 36 ай.

Сервистік орталықтардың өзекті тізімі келесі мекенжай бойынша:

<https://www.dns-shop.kz/service-center/>

Кепілдік міндеттемелер және тегін сервистік қызмет көрсету, егер оларды ауыстыру бұйымды бөлшектеуге байланысты болмаса, тауардың жиынтықтылығына кіретін, төменде аталған керек-жарақтарға қолданылмайды:

- ҚБП (Қашықтан басқару пультіне) арналған қуат элементтері (батареялар).
- Жалғағыш кәбілдер, антенналар және оларға арналған жалғастырғыш тетіктер, құлаққаптар, микрофондар, «HANDS-FREE» құрылғылары; жиынтықта жеткізілетін әртүрлі типтегі ақпарат тасымалдағыштар, бағдарламалық құрал (БҚ) және драйверлер (бұйымның қатты магниттік дискілердегі жинақтағышқа алдын ала орнатылған БҚ-ны қоса алғанда, бірақ онымен шектелмей), сыртқы енгізу-шығару құрылғылары және манипуляторлар.
- Қаптар, сөмкелер, белдіктер, тасымалдауға арналған баулар, монтаждық керек-жарақтар, құрал-саймандар, бұйымға қоса берілетін құжаттама.
- Табиғи тозуға ұшырайтын шығын материалдары мен бөлшектер.



aceline