

aceline

Пайдалану
бойынша нұсқаулық

Aceline
AMC553, AMC865
мультипісіргіш

Мазмұны

Құрылғы мақсаты	4
Сақтық шаралары	4
Техникалық сипаттамалары	6
Жинақталым	6
Құрылғы схемасы	7
Басқару панелі	8
Құрылғыны пайдалану	9
Бірінші қолданар алдында	9
Дайынау	9
Дыбыстық сигналдарды өшіріңіз	9
Блоктау	9
Жылыту	10
Дайын тағамның температурасын сақтау (автоматты қыздыру)	10
Пісіру уақытының өзгеруі	10
Бағдарламаның басталуының кешігуі	10
Бағдарламалар	11
Қызмет көрсету және күтім	12
Тазалау	12
Ықтимал проблемалар және олардың шешімі	13
Монтаждау, сақтау, тасымалдау (тасу), өткізу және кәдеге жарату ережелері мен шарттары	14
Қосымша ақпарат	15

Құрметті сатып алушы!

Біздің өнімді таңдағаныңыз үшін алғыс айтамыз.

Біз Сізге сапалы, функционалды және жоғары талаптарға сәйкес әзірленген және жасалған өнімдер мен құрылғыларды ұсынуға қуаныштымыз. Пайдалануды бастамас бұрын, Сіздің қауіпсіздігіңізге қатысты маңызды ақпаратты, сондай-ақ өнімді дұрыс пайдалану және оған күтім жасау бойынша ұсыныстарды қамтитын осы нұсқаулықты мұқият оқып шығыңыз. Осы Нұсқаулықтың сақталуына назар аударыңыз және оны өнімді одан әрі пайдалану кезінде анықтамалық материал ретінде пайдаланыңыз.

Құрылғы мақсаты

Мультитісіргіш автоматты немесе жартылай автоматты режимде пісіруге арналған. Мультитісіргіш үнемі бақылауды қажет етпей, пісіруге, қуыруға, бұқтыруға, буға және қуыруға, бұрыннан пісірілген тағамдарды қыздыруға, тағамды ұзақ уақыт ыстық ұстауға мүмкіндік береді.

Сақтық шаралары

- Қаптама ретінде пайдаланылатын пластик пакеттер қауіпті болуы мүмкін. Тұншығып қалу қаупін болдырмау үшін орамды балалар мен нәрестелерден алыс ұстаңыз.
- Бұл құрылғыны тек осы нұсқаулықта сипатталғандай мақсатты пайдалану үшін пайдаланыңыз.
- Аса қажет болмаса, пісіру циклін үзбеңіз және розеткадан ажырату арқылы мультитісіргіштің жұмысын тоқтатпаңыз, себебі бұл тағамның сапасына кері әсерін тигізуі мүмкін.
- Құрылғыны немесе қуат сымын ешқашан суға немесе басқа сұйықтықтарға батырмаңыз.
- Мультитісіргіш ыдысты пеште пісіру үшін немесе басқа аспаздық мақсаттарда пайдаланбаңыз.
- Деформацияланған ыдысты пайдаланбаңыз, тостағанды ешқашан басқа ыдысқа ауыстырмаңыз.
- Өрттің немесе басқа ақаулардың алдын алу үшін мультитісіргішті таза ұстаңыз. Тостағанды, мультитісіргіштің қақпағын, тамшы науасын және бу шығарғышын әр қолданғаннан кейін мұқият тазалаңыз.
- Мультитісіргішті қабырғаға жақын немесе қабырға шкафтарының астына қоймаңыз, себебі құрылғыдан шығатын ыстық бу оларды зақымдауы мүмкін.
- Құрылғыны ешқашан дымқыл қолмен ұстамаңыз.
- Құрылғыны ашық ауада немесе ылғалдылығы жоғары бөлмелерде пайдаланбаңыз. Құрылғыны құрғақ жерде сақтаңыз.

- Құрылғы зақымдалған немесе дұрыс жұмыс істемесе, ашаны дереу розеткадан ажыратыңыз. Электр сымы, аша немесе құрылғының өзі зақымдалған болса, құрылғыны пайдаланбаңыз.
- Құрылғыны ешқашан электр сымынан тартпаңыз немесе алып жүрмеңіз. Кәбілді абайлап ұстаңыз. Кәбіл есіктерге ілінбейтініне немесе өткір жиектерге немесе бұрыштарға соғылмағанына көз жеткізіңіз.
- Кәбілді ыстық беттерден алыс ұстаңыз.
- Құрылғыны электр розеткасына қоспас бұрын, розетканың кернеуі құрылғының техникалық сипаттамаларында көрсетілгенге сәйкес келетініне көз жеткізіңіз.
- Электр желісіне қосу немесе ажырату кезінде құрылғыны өшіру керек.
- Найзағай кезінде ашаны розеткадан суырыңыз.
- Құрылғыны розеткадан ажыратқанда, кәбілден емес, әрқашан ашадан тартыңыз. Штепсельді тек құрғақ қолмен ұстаңыз.
- Құрылғының үстіне немесе жанына жанғыш материалдарды немесе сұйықтықтарды қоймаңыз.
- Бұл құрылғы балалардың немесе физикалық, физиологиялық немесе ақыл-ой мүмкіндіктері шектеулі немесе тәжірибесі және/немесе білімі жоқ адамдардың пайдалануына арналмаған, егер олардың қауіпсіздігіне жауапты адам оларды қадағаламаса немесе осы құрылғыны дұрыс пайдалану туралы нұсқау бермесе.
- Пісіруді аяқтағаннан кейін және тазалау кезінде әрқашан құрылғыны розеткадан ажыратыңыз.
- Құрылғының бөліктерін өзіңіз жөндеуге, реттеуге немесе ауыстыруға әрекеттенбеңіз. Құрылғыны жөндеу үшін ең жақын қызмет көрсету орталығына апарыңыз.
- Құрылғыны жұмсақ бетке орнатпаңыз, жұмыс кезінде оны жаппаңыз — бұл құрылғының қызып кетуіне және зақымдалуына әкелуі мүмкін.
- Пісіру кезінде бу клапанын жаппаңыз немесе блоктамаңыз.
- Қосылған құрылғыны қараусыз қалдырмаңыз. Пісірілген тағамның қайнауы және/немесе толып кетуі түтінге және/немесе өртке әкелуі мүмкін. Өрт болған жағдайда сөндіру үшін ешқашан су қолданбаңыз. Электр қуатын өшіріп, отты қалың шүберекпен жабыңыз.
- Бұл құрылғы сыртқы таймер немесе бөлек қашықтан басқару жүйесі арқылы басқаруға арналмаған.
- Күйіп қалмас үшін пісіру кезінде және пісіргеннен кейін бірден құрылғының бетіне қол тигізбеңіз.
- Пісіру кезінде құралды өте абайлап жылжытыңыз, құрылғы қысыммен пісіретінін есте сақтаңыз. Ас үй қолғаптарын қолданыңыз және құрылғының ыстық бетіне жалаң қолмен тимеңіз.
- Қақпақ қысым астында тұрған кезде құрылғының қақпағын күшпен ашуға тырыспаңыз. Оның ішкі қысымы толығымен төмендегеніне сенімді болмайынша ашпаңыз.
- Құрылғыны мақсатынан басқа мақсаттарда немесе су немесе тағам қоспай пайдаланбаңыз, себебі бұл құрылғыны зақымдауы мүмкін.

- Құрылғының сыйымдылығын 2/3 артық толтырмаңыз. Күріш немесе көкөніс сияқты пісіру кезінде кеңейетін тағамдарды пісіргенде, кастрюльді жартысынан артық толтырмаңыз.
- Мультіпісіргішті қолданар алдында қыздырғыш табақша мен тостағанның сыртқы беті құрғақ және таза екеніне көз жеткізіңіз. Тостағанның және қыздырғыш пластинаның сыртқы бетіндегі ылғал немесе тағам бөлшектері қысқа тұйықталуға немесе мультіпісіргішке зақым келтіруі мүмкін.
- Күйіп қалмас үшін бу шығару кезінде бет пен қолыңызды бу клапанынан алшақ ұстаңыз.
- Қысымды босатқанда немесе қақпақты ашқанда, теріңізге ыстық су тиіп кетпеу үшін абай болыңыз.
- Тұрақты жағымсыз иістерді болдырмау үшін мультіпісіргішті әр қолданғаннан кейін тазалаңыз. Тазалау алдында мультіпісіргіш толығымен суығанша күтіңіз. Құрылғы мен керек-жарақтарды дымқыл шүберекпен және жұғыш затпен сүртіңіз, содан кейін барлығын сумен шайыңыз. Мультіпісіргіштің корпусын да мезгіл-мезгіл сәл дымқыл шүберекпен тазалау керек, құрылғының корпусын ағынды судың астында қалдырмаңыз және оны толығымен суға батырмаңыз.

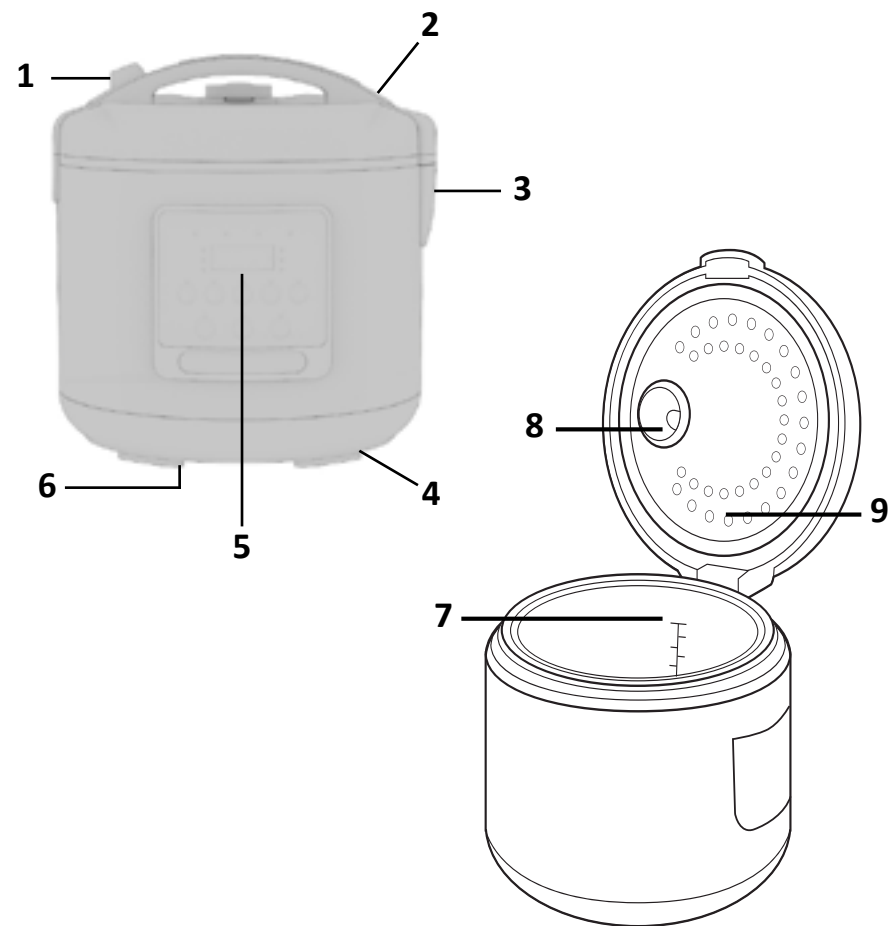
Техникалық сипаттамалары

Үлгісі	AMC553	AMC865
Сауда белгісі	Aceline	
Қуат (Вт)	550	860
Қуат көзі (В, Гц)	220–240 В, 50 Гц	
Ыдыс көлемі (л)	3	5
10 ас дайындау бағдарламасы	иә	
Электр тогының соғуынан қорғау класы	I	
Қуат сымның қондырма түрі	X	

Жинақталым

- Құрылғы.
- Электр қуаты сымы.
- Тостаған.
- Өлшеуіш шыныаяқ.
- Қасық-күрек.
- Қасық-шөміш.
- Бумен пісіруге арналған контейнер.
- Рецепттер кітабы.
- Пайдалану бойынша нұсқаулық.

Құрылғы схемасы



1. Тоқтату клапаны.
2. Қақпақ тұтқасы.
3. Конденсатты жинауға арналған контейнер.
4. Қуат көзіне қосуға арналған қосқыш.
5. Басқару панелі.
6. Желдеткіш тесік.
7. Су деңгейін өлшегіш.
8. Бу шығысы.
9. Қақпақтың ішкі төсемі.

Басқару панелі



1. Дисплей.
2. Пісіру бағдарламалары.
3. Жарық индикаторлары.
4. «ОТСРОЧКА» (КЕШІКТІРУ) түймесі — бағдарламаны автоматты түрде бастауды кейінге қалдыру режиміне ауысу.
5. «-» және «+» түймелері — параметр мәнін жоғарылатады/азайтады.
6. «ОТМЕНА» (БОЛДЫРМАУ) түймесі — қыздыру функциясын қосу/өшіру, пісіру бағдарламасын үзу, пайдаланушы параметрлерін қалпына келтіру.
7. «СТАРТ» (БАСТАУ) түймесі — белгіленген пісіру режимін қосу.
8. «МЕНЮ» (МӘЗІР) түймесі — бағдарламаны таңдау, құрылғыны құлыптау.
9. «ВРЕМЯ» (УАҚЫТ) түймесі — пісіру уақытын орнату режиміне ауысу.
10. «ТЕМП.» түймесі — пісіру температурасын орнату режиміне ауысу.

Құрылғыны пайдалану

Бірінші қолданар алдында

- Барлық орауыш материалдарын алып тастаңыз.
- Құрылғының корпусын дымқыл шүберекпен сүртіңіз, тостағанды шайыңыз және оларды құрғатыңыз. Бөтен иістердің пайда болуын болдырмау үшін құрылғыны бірінші рет пайдаланған кезде оны мұқият тазалаңыз («Тазалау» тарауын қараңыз).
- Бу клапанынан шығатын ыстық бу тұсқағаздарға, сәндік жабындарға, электрондық құрылғыларға және жоғары ылғалдылық пен температура әсер етуі мүмкін басқа заттарға немесе материалдарға тиіп кетпеуі үшін құрылғыны қатты, тегіс жерге қойыңыз. Мультипісіргіш пайдалануға дайын.

Дайындау

1. Ингредиенттерді рецепт бойынша мультипісіргіш ыдысына орналастырыңыз. Барлық ингредиенттер, соның ішінде сұйықтық, тостағанның ішкі жағындағы максималды белгіден төмен екеніне көз жеткізіңіз. Тостағанның бұрмаланбай орнатылғанына және қыздыру элементімен тығыз байланыста екеніне көз жеткізіңіз.
2. Мультипісіргіштің тостағанын құрылғы корпусына салыңыз. Қақпақты сырт еткенше жабыңыз.
3. Құрылғыны электр желісіне қосыңыз.
4. «МЕНЮ» түймесін басып арқылы қажетті пісіру бағдарламасын таңдаңыз.
5. Қажет болса, кешіктіріп бастау уақытын орнатыңыз.
6. Бағдарламаны бастау үшін «СТАРТ» түймесін басыңыз. Таңдалған пісіру бағдарламасына байланысты пісіру уақытының кері санағы «Старт» түймесін басқаннан кейін немесе тостағандағы қажетті температураға жеткенде бірден басталады.
7. Пісіру бағдарламасы аяқталғаннан кейін сізге дыбыстық сигнал беріледі, дисплейде End хабары пайда болады, құрылғы күту режиміне өтеді. Автоматты сақтау функциясы қосылған болса, құрылғы дайын тағамның температурасын сақтау режиміне ауысады, дисплейде индикатор жанады.
8. Енгізілген бағдарламаны болдырмау, пісіру процесін немесе автоматты қыздыруды тоқтату үшін «ОТМЕНА» түймесін басыңыз.

Дыбыстық сигналдарды өшіріңіз

Құрылғыны электр желісіне қосыңыз. Дыбыстық сигналдарды қосу/өшіру үшін «ВРЕМЯ» түймесін 3 секунд басып тұрыңыз.

Блоктау

Құлыптауды қосу/өшіру үшін «МЕНЮ» түймесін 3 секунд басып тұрыңыз.

Жылыту

Күту режимінде қыздыру функциясын қосу үшін «ОТМЕНА» түймесін басыңыз. Дисплейдегі сәйкес индикаторлар жанады. Таймер қыздыру уақытын кері санай бастайды.

Дайын тағамның температурасын сақтау (автоматты қыздыру)

Пісіру кезінде автоматты сақтау функциясын қосу үшін «СТАРТ» түймесін басыңыз. Дыбыстық сигнал естіледі және сәйкес индикатор жанады.

Пісіру температурасының өзгеруі

1. Құрылғыны электр желісіне қосыңыз.
2. Бағдарламаны таңдағаннан кейін «ТЕМП.» түймесін басыңыз. Дисплейде температура мәні жыпылықтайды.
3. Температура мәнін орнату үшін «+» және «-» түймелерін пайдаланыңыз.
4. Параметрлерді растау және пісіруді бастау үшін «СТАРТ» түймесін басыңыз.

Пісіру уақытын өзгерту

1. Құрылғыны электр желісіне қосыңыз.
2. Бағдарламаны таңдағаннан кейін «ВРЕМЯ» түймесін басыңыз. Дисплейдегі сағат мәні жыпылықтайды. Минут параметріне өту үшін «ВРЕМЯ» түймесін басыңыз.
3. Уақыт мәнін реттеу үшін «+» және «-» түймелерін пайдаланыңыз.
4. Пісіру уақытын растау және пісіруді бастау үшін «СТАРТ» түймесін басыңыз.

Бағдарламаның басталуының кешігуі

1. Автоматты бағдарламаны таңдағаннан кейін кешіктіріп бастау уақытын өзгерту үшін «Отсрочка» түймесін басыңыз. Дисплейде индикатор пайда болады, уақыт индикаторындағы сағат мәні жыпылықтай бастайды. Минут параметріне өту үшін «ВРЕМЯ» түймесін басыңыз.
2. Параметрдің мәнін арттыру үшін «+» түймесін, азайту үшін «-» түймесін басыңыз.
3. Кешіктіріп бастау уақытын растау үшін «СТАРТ» түймесін басыңыз.

Бағдарламалар

Бағдарлама	Әдепкі пісіру уақыты	Пісіру уақытын реттеу диапазоны	Жылыту	Бағдарламаның басталуының кешігуі	Дайын тағамның температурасын сақтау
СОРПА	1:00	1 мин – 8 сағ.	-	24 сағат	12 сағат
СҮТ БОТҚАСЫ	0:30	1 мин – 4 сағ.	-	24 сағат	12 сағат
ПАЛАУ	1:10	1 мин – 2 сағ.	-	24 сағат	12 сағат
СӨНДІРУ	1:00	1 мин – 12 сағ.	-	24 сағат	12 сағат
БУ/ПІСІРУ	00:40	1 мин – 2 сағ.	+	24 сағат	12 сағат
ПІСІРУ	01:00	1 мин – 4 сағ.	-	24 сағат	4 сағат
ҚУЫРУ	00:20	1 мин – 2 сағ.	+	-	-
ЙОГУРТ/ҚАМЫР	08:00	10 мин – 12 сағ.	-	24 сағат	-
КҮРІШ/ЖАРМА	Авто	Авто	-	24 сағат	-
МУЛЬТИПІСІМ	00:30 100 °C темп.	1 мин – 15 сағ. 1 мин – 2 сағ. 35–160 °C* темп.		24 сағат	12 сағат

*130 °C жоғары температурада МУЛЬТИПІСІМ бағдарламасының пісіру уақыты 2 сағатпен шектеледі.

Қызмет көрсету және күтім

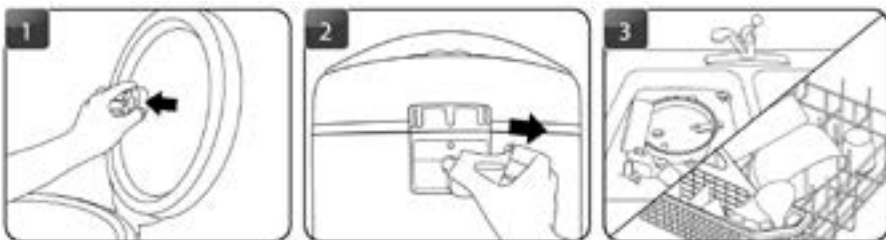
Құрылғыны қауіпсіз пайдалану үшін оны үнемі тазалау және қызмет ету қажет. Төмендегі ақаулардың бірі орын алса, құрылғыны пайдалануды дереу тоқтатып, қолдау қызметіне хабарласыңыз:

- Қуат сымы мен ашасы үлкейген, деформацияланған, түсі өзгерген, зақымдалған.
- Қуат сымының немесе ашаның бір бөлігі әдеттегіден қызады.
- Қосылған кезде тән емес дыбыстар немесе діріл байқалады.

Тазалау

Назар аударыңыз!

Тазалау алдында құрылғының салқын және электр желісінен ажыратылғанына көз жеткізіңіз.



1. Бу клапанын алыңыз.

2. Конденсат контейнерін ажыратыңыз.

3. Мультипісіргіш ыдысты және барлық керек-жарақтарды қолмен немесе ыдыс жуғышта жуыңыз.



4. Құрылғының корпусын таза, дымқыл шүберекпен сүртіңіз.

5. Құрылғының барлық бөліктерін құрғатыңыз.

6. Құрылғыны жинаңыз. Енді ол пайдалануға дайын.

Ықтимал проблемалар және олардың шешімі

Проблема	Ықтимал себеп	Мүмкін шешім
Дисплейде қате туралы хабар пайда болды: E1–E4	Жүйе қатесі, басқару тақтасының немесе қыздыру элементінің мүмкін істен шығуы	Құрылғыны желіден ажыратыңыз, оны суытыңыз. Қақпақты мықтап жабыңыз, құрылғыны қайтадан электр желісіне қосыңыз. Мәселе шешілмесе, қызмет көрсету орталығына хабарласыңыз
Құрылғы қосылмайды	Қуат сымы құрылғыға және/немесе электр розеткасына қосылмаған	Алынатын қуат сымының құрылғыдағы дұрыс розеткаға және қуат розеткасына қосылғанына көз жеткізіңіз
	Ақаулы электр розеткасы	Құрылғыны жұмыс істейтін розеткаға қосыңыз
	Желіде ток жоқ	Желілік кернеуді тексеріңіз
Ыдыс тым ұзақ пісіріледі	Желілік қуат үзілуі (кернеу деңгейі тұрақсыз немесе қалыптыдан төмен)	Тұрақты желі кернеуін тексеріңіз. Ол тұрақсыз немесе қалыптыдан төмен болса, үйге техникалық қызмет көрсету ұйымына хабарласыңыз
	Тостаған мен қыздырғыш элементтің арасында бөгде зат немесе бөлшек бар (қоқыс, жарма, тағам бөліктері)	Құрылғыны желіден ажыратыңыз, оны суытыңыз. Бөгде затты немесе бөлшекті алып тастаңыз
	Мультипісіргіш корпусындағы тостаған біркелкі емес орнатылған	Тостағанды біркелкі, бұрмаланбай орнатыңыз
	Қыздыру дискісі өте ластанған	Құрылғыны желіден ажыратыңыз, оны суытыңыз. Қыздыру дискісін тазалаңыз
Пісіру кезінде құрылғының қақпағының астынан бу шығады (тығыздығы бұзылған)	Тостаған құрылғы корпусына дұрыс орнатылмаған	Тостағанды біркелкі, бұрмаланбай орнатыңыз
	Қақпақ мықтап жабылмаған немесе қақпақ астында бөгде зат бар	Құрылғының қақпағы мен корпусының арасында бөгде заттардың (қоқыс, жарма, тағам бөліктері) бар-жоғын тексеріңіз, оларды алып тастаңыз. Мультипісіргіштің қақпағын әрқашан сырт еткенше жабыңыз
	Ішкі қақпақтағы тығыздағыш резеңке қатты ластанған, деформацияланған немесе зақымдалған	Құрылғының ішкі қақпағындағы тығыздағыш сағыздың күйін тексеріңіз. Оны ауыстыру қажет болуы мүмкін

Монтаждау, сақтау, тасымалдау (тасу), өткізу және кәдеге жарату ережелері мен шарттары

- Құрылғы қандай да болмасын монтаждауды немесе бекітуді талап етпейді.
- Құрылғыны қаптамада, өндірушінің және тұтынушының жылытылатын үй-жайларында ауаның 5 және 40 °С аралығындағы температурада және ауаның 80%-дан аспайтын салыстырмалы ылғалдылығында сақтау керек. Үй-жайда жемірілуді тудыратын жегі қоспалар (қышқылдардың, сілтілердің бұлары) болмауы тиіс.
- Құрылғының тасымалдануы құрғақ ортада жүзеге асырылуы тиіс.
- Құрылғы ұқыпты өңдеуді талап етеді, оны шаң, кір, соққы, ылғал, от және т.б. әсерінен қорғаңыз.
- Құрылғыны сату жергілікті заңнамасына сәйкес жүргізілуі керек.
- Бұйымның қызмет ету мерзімі аяқталғаннан кейін оны қарапайым тұрмыстық қоқыспен бірге тастауға болмайды. Оның орнына, ол федералды немесе жергілікті заңнамаға сәйкес қайта өңдеу және қайта өңдеу үшін электрлік және электронды жабдықты тиісті қабылдау бекетіне қайта өңдеуге жіберіледі. Осы бұйымды дұрыс жоюды қамтамасыз ете отырып, сіз табиғи ресурстарды үнемдеуге және қоршаған ортаға және адамдардың денсаулығына зиян келтірмеуге көмектесесіз. Бұл бұйымды қабылдау және жою бекеттері туралы қосымша ақпаратты жергілікті муниципалды органдардан немесе тұрмыстық қалдықтарды шығаратын кәсіпорыннан алуға болады.
- Құрылғының ақаулығы анықталған жағдайда, тез арада авторландырылған сервистік орталыққа хабарласу немесе құрылғыны кәдеге жарату керек.

Қосымша ақпарат

Өндіруші: Гуанчжоу СТЭНТ индустриал.
№2, №4 цех, №11-1-4, Фуань өнеркәсіптік аймағы, Чунхэ Ауылдық комитеті, Лэлю к-сі, Шуньдэ ауд., Фошань қ., Гуандун пров., Қытай.

Қытайда жасалған.

Импортер / юр. лицо, принимающее претензии в Республике Казахстан: ТОО «ДНС КАЗАХСТАН», г. Астана, р-н Сарыарқа, пр-т Сарыарқа, зд. 12, Республика Казахстан.

Импорттаушы / Қазақстан Республикасында талаптар қабылдайтын заңды тұлға: «DNS QAZAQSTAN (ДНС КАЗАХСТАН)» ЖШС, Астана қ-ы, Сарыарқа ауданы, Сарыарқа д-лы, 12 ғ-т, Қазақстан Республикасы.

Адрес электронной почты / электронды пошта мекен-жайы: info@dns-shop.kz

Өнім Кеден одағының техникалық регламентінің талаптарына сәйкес келеді:

- «Техникалық құралдардың электромагниттік үйлесімділігі» КО ТР 020/2011.
- «Төмен вольтты жабдықтың қауіпсіздігі туралы» КО ТР 004/2011.

Тауар Еуразиялық экономикалық одақтың «Электртехника және радиоэлектроника бұйымдарында қауіпті заттарды қолдануды шектеу туралы» ЕАЭО ТР 037/2016 техникалық регламентінің талаптарына сәйкес келеді.

Өнімнің сапасын жақсарту үшін ерекшеліктер, өнім туралы ақпарат және оның сыртқы түрі пайдаланушыға алдын ала ескертусіз өзгертілуі мүмкін.



Өндіріс күні пайдаланушы нұсқаулығының орыс тіліндегі нұсқасында көрсетілген. V.2

Өндіруші келесі жағдайларда кепілдік міндеттемелерге ие болмайды:

- Кепілдік мерзімі аяқталды.
- Егер жеке (тұрмыстық, отбасылық) қажеттіліктерге арналған бұйым кәсіпкерлік қызметті жүзеге асыру үшін, сондай-ақ оның тікелей міндетіне сәйкес келмейтін басқа мақсаттарда пайдаланылған болса.
- Өндіруші бұйымды пайдалану кезінде пайдаланушы нұсқаулығының талаптарын бұзу, бұйымды орнату және оған қызмет көрсету жөніндегі ұсынымдарды, қосу ережелерін (бұйымның өзіне де, онымен байланысты бұйымдарға да сәйкес келмейтін желілік кернеудің әсері нәтижесінде туындаған қысқа тұйықталулар), бұйымды сақтау және тасымалдау кезінде өнім иесі және/немесе үшінші тұлғалар шеккен ықтимал материалдық, моральдық және өзге де зиян үшін жауапты болмайды.
- Механикалық зақымданудың барлық жағдайлары: өнімді пайдалану кезінде алынған сызаттар, жарықтар, деформациялар, соққы іздері, майысулар, кептелістер және т.б.
- Түрлендірулерді, рұқсат етілмеген жөндеулерді осындай жұмыстарды жүргізуге уәкілетті емес адамдар жүргізген жағдайлар. Егер ақаулық конструкцияны немесе бұйымның схемасын өзгерту, Өндіруші қарастырмаған сыртқы құрылғыларды қосу, Қазақстан Республикасының заңнамасына сай сәйкестік сертификаты жоқ құрылғыны пайдалану салдарынан туындаған болса.
- Егер бұйымның ақауы еңсерілмейтін күштің әсерінен (табиғи элементтер, өрт, су тасқыны, жер сілкінісі, тұрмыстық факторлар және Өндірушіге тәуелді емес басқа жағдайлар) немесе Өндіруші болжай алмаған үшінші тұлғалардың әрекеттерінен туындаса. Бұйымның толық немесе ішінара істен шығуына алып келген бұйымның ішіне бөгде заттардың, өзге денелердің, заттектердің, сұйықтықтардың, жәндіктердің немесе жануарлардың түсуінен, агрессивті ортаның әсерінен, жоғары ылғалдылықтан, жоғары температуралардан туындаған ақау.
- Бұйымды сәйкестендіру (сериялық нөмірі) жоқ немесе сәйкес келмейді. Егер зақымданулар (кемшіліктер) зиянды бағдарламалық қамтаманың; БҚ ұсынушысының осы қызметті ұсынбауына байланысты мүмкіндігінсіз бұйымның бағдарламалық ресурстарына қолжетімділіктің болмауына әкеп соққан құпиясөздерді (кодтарды) оларды жинау/қалпына келтіру мүмкіндігінсіз орнату, ауыстыру немесе жою әсерінен туындаса.
- Егер жұмыстың ақаулықтары қуат беруші, кабельдік, телекоммуникациялық желілердің, радиосигнал қуатының стандарттарға немесе техникалық регламенттеріне сәйкес келмеуінен, оның ішінде бедер ерекшеліктерінен және басқа да осыған ұқсас сыртқы факторлардан, бұйымның желі әрекет ететін шекарада немесе аймақтан тыс жерде пайдаланылуынан туындаған болса.
- Егер зақымданулар стандартты емес (түпнұсқалық емес) және/немесе сапасыз (зақымданған) шығыс материалдарын, керек-жарақтарды, қосалқы бөлшектерді, қуат беру элементтерін, әртүрлі үлгідегі ақпарат тасымалдағыштарды (CD, DVD дискілерді, жад карталарын, SIM карталарын, картридждерді қоса алғанда) пайдаланудан туындаса.
- Егер кемшіліктер үйлесімсіз контентті (әуендерді, графиканы, бейне және басқа файлдарды, Java қосымшаларын және оларға ұқсас бағдарламаларды) алуға, орнатуға және пайдалануға байланысты туындаған болса.
- Осы бұйыммен жанасып жұмыс істейтін басқа жабдыққа келтірілген залалға.

Кепілдік талоны

SN/IMEI: _____

Кепілдікке қойылған күні: _____

Өндіруші бүкіл кепілдік мерзімі ішінде құрылғының үздіксіз жұмыс істеуіне, сондай-ақ материалдар мен жинақтарда ақаулардың болмауына кепілдік береді. Кепілдік кезеңі бұйымды сатып алған сәттен басталады және тек қана жаңа өнімдерге қолданылады.

Кепілдік қызмет көрсетуге пайдаланушы нұсқаулығына сәйкес бұйымды пайдалану шартымен кепілдік мерзімі ішінде тұтынушының кесірінен істен шықпаған элементтерді тегін жөндеу немесе ауыстыру кіреді. Элементтерді жөндеу немесе ауыстыру уәкілетті сервистік орталықтардың аумағында жүргізіледі.

Кепілдік мерзімі: 24 ай.

Пайдалану мерзімі: 24 ай.

Сервистік орталықтардың өзекті тізімі келесі мекенжай бойынша:

<https://www.dns-shop.kz/service-center/>

Кепілдік міндеттемелер және тегін сервистік қызмет көрсету, егер оларды ауыстыру бұйымды бөлшектеуге байланысты болмаса, тауардың жиынтықтылығына кіретін, төменде аталған керек-жарақтарға қолданылмайды:

- ҚБП (Қашықтан басқару пультіне) арналған қуат элементтері (батареялар).
- Жалғағыш кәбілдер, антенналар және оларға арналған жалғастырғыш тетіктер, құлаққаптар, микрофондар, «HANDS-FREE» құрылғылары; жиынтықта жеткізілетін әртүрлі типтегі ақпарат тасымалдағыштар, бағдарламалық құрал (БҚ) және драйверлер (бұйымның қатты магниттік дискілердегі жинақтағышқа алдын ала орнатылған БҚ-ны қоса алғанда, бірақ онымен шектелмей), сыртқы енгізу-шығару құрылғылары және манипуляторлар.
- Қаптар, сөмкелер, белдіктер, тасымалдауға арналған баулар, монтаждық керек-жарақтар, құрал-саймандар, бұйымға қоса берілетін құжаттама.
- Табиғи тозуға ұшырайтын шығын материалдары мен бөлшектер.



aceline