

aceline

Пайдалану
бойынша нұсқаулық

Колонкалар 2.0
ASP150

Құрметті сатып алушы!

Біздің өнімді таңдағаныңыз үшін алғыс айтамыз.

Біз Сізге сапалы, функционалды және жоғары талаптарға сәйкес әзірленген және жасалған өнімдер мен құрылғыларды ұсынуға қуаныштымыз. Пайдалануды бастамас бұрын, Сіздің қауіпсіздігіңізге қатысты маңызды ақпаратты, сондай-ақ өнімді дұрыс пайдалану және оған күтім жасау бойынша ұсыныстарды қамтитын осы нұсқаулықты мұқият оқып шығыңыз. Осы Нұсқаулықтың сақталуына назар аударыңыз және оны өнімді одан әрі пайдалану кезінде анықтамалық материал ретінде пайдаланыңыз.

Құрылғы мақсаты

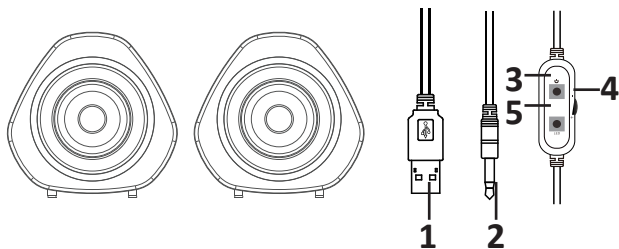
Аудиоколонкалар — дыбысты ойнату құрылғысы, оны жеке компьютерге, ноутбукке немесе тиісті аудио қосқыштары болса, дыбыс көзі болып табылатын басқа құрылғыларға қосуға болады.

Сақтық шаралары

- Бұл құрылғыны жылу көздеріне және қыздыру элементтеріне жақын жерге орнатпаңыз.
- Құрылғыны ылғалдан, жаңбырдан, тікелей күн сәулесінен және т.б. сақтаңыз.
- Құрылғыны суға батырмаңыз және бұл құрылғыны су көздеріне жақын жерде пайдаланбаңыз. Құрылғының корпусына су кірсе, дереу уәкілетті қызмет көрсету орталығына хабарласыңыз.
- Құрылғыны құлаудан, соққыдан, шайқалудан қорғаңыз.
- Пайдаланғаннан кейін құрылғыны розеткадан ажыратыңыз.
- Құрылғы балалардың немесе физикалық, сенсорлық немесе ақыл-ой қабілеттері шектеулі адамдардың қауіпсіздігіне жауапты басқа адамдардың қадағалауынсыз пайдалануына арналмаған.
- Құрылғымен білікті емес манипуляциялар (модификациялар, жөндеулер және т.б.) құрылғыға және сіздің денсаулығыңызға зиян келтіруі мүмкін. Бұл құрылғыда пайдаланушы қызмет көрсететін ішкі құрылғылар жоқ.
- Құрылғы құлап кетсе немесе құрылғыда немесе қуат сымында көрінетін зақым болса, оны пайдаланбаңыз. Қызмет көрсету орталығына хабарласыңыз.
- Егер қандай да бір ақаулар анықталса, құрылғыны дереу өшіріп, уәкілетті қызмет көрсету орталығына хабарласу ұсынылады.
- Құрамында бензол бар заттарды, спирттерді, еріткіштерді және т.б. құрылғыға күтім жасау, өйткені олар құрылғының элементтеріне, сондай-ақ боялған бетіне зиян келтіруі мүмкін. Құрылғыны тазалау үшін тек жұмсақ, құрғақ шүберекті пайдаланыңыз.

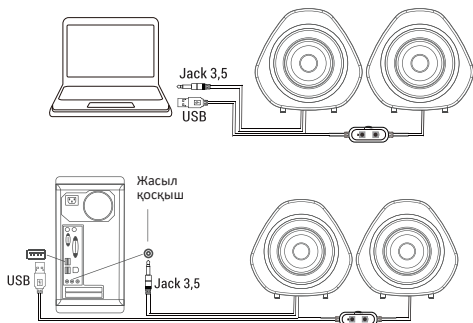
- Музыканы жоғары дыбыспен тыңдау есту қабілетіңізге зақым келтіруі мүмкін.
- Құрылғы коммерциялық мақсатта пайдалануға арналмаған.

Схема

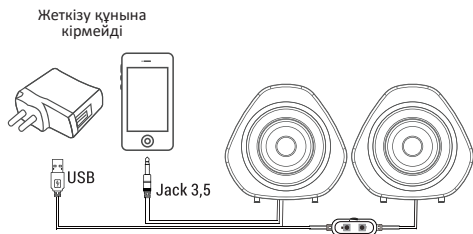


1. USB қуат кәбілінің қосқышы.
2. AUX аудио кәбілінің кіріс қосқышы.
3. Қуат түймесі.
4. Дыбыс деңгейін басқару.
5. RGB жарықтандыруды басқару түймесі.

Пайдалану бойынша нұсқаулық Ноутбукке / компьютерге қосылу



Смартфонға / планшетке / MP3/MP4 ойнатқышына қосылу



1. Құрылғының USB қосқышын (1) және аудио кабелін (2) компьютердегі, ноутбуктегі немесе басқа дыбыс көзіндегі тиісті ұяларға жалғаңыз.
2. Аудио көзіңіз динамиктерді танытынына көз жеткізіңіз.
3. Қуат түймесін (3) басу арқылы динамиктерді қосыңыз.
4. Қажетті дыбыс деңгейін орнату үшін дыбыс деңгейін реттегішті (4) бұраңыз.
5. Жарықты қосу немесе өшіру үшін қашықтан басқару пультіндегі RGB жарықтандыруды басқару түймесін (5) басыңыз.

Техникалық сипаттамалары

- Үлгісі: ASP150.
- Сауда белгісі: Aceline.
- Жүйе пішімі: 2.0.
- Корпус материалы: пластик.
- Қуат көзі: USB, DC 5 В, 1 А.
- Жалпы шығыс қуаты: 4 Вт.
- Сигнал-шу қатынасы: 35 дБ.
- Сәулелендіру диаметрі: 50,8 мм.
- Кедергі: 4 Ом.
- Қуат кәбілінің ұзындығы: 120 см.
- Максималды қайталанатын жиілік (алдыңғы динамик): 100 Гц.
- Максималды ойнату жиілігі (алдыңғы динамик): 20 кГц.
- Арналар саны: 2.
- Бір арнаға максималды қуат: 6 Вт.
- Жалпы бұрмалану деңгейі: $\geq 3\%$.
- RGB артқы жарығы.
- Өлшемдері (Ұ×Е×Б): 102 × 64 × 100 мм.
- Салмағы: 0,36 кг.
- Қолдану саласы: тұрмыстық.
- Жинақталым: бағандар (2 дана), пайдалану бойынша нұсқаулық.

Ықтимал проблемалар және олардың шешімі

Проблема	Себеп	Шешім
Құрылғы қосылмайды	Құрылғы қуат көзіне қосылмаған немесе дұрыс жалғанбаған	Құрылғы қосылымын тексеріңіз
Дыбыс жоқ немесе дыбыс өте тыныш	Дыбыс деңгейін басқару дөңгелегі ең төменгі дыбыс деңгейіне орнатылған	Дыбыс деңгейін реттеуді реттеңіз
	Аудио көзі дұрыс қосылмаған	Сигнал көздерін дұрыс қосыңыз
Дыбыстың бұрмалануы	Үлкен кіріс сигналының амплитудасы	Дыбыс деңгейін тікелей сигнал көзінде оңтайлы деңгейге реттеңіз

Монтаждау, сақтау, тасымалдау (тасу), өткізу және кәдеге жарату ережелері мен шарттары

- Құрылғы қандай да болмасын монтаждауды немесе бекітуді талап етпейді.
- Құрылғыны қаптамада, өндірушінің және тұтынушының жылытылатын үй-жайларында ауаның 5 және 40 °С аралығындағы температурада және ауаның 80%-дан аспайтын салыстырмалы ылғалдылығында сақтау керек. Үй-жайда жемірілуді тудыратын жегі қоспалар (қышқылдардың, сілтілердің бұлары) болмауы тиіс.
- Құрылғының тасымалдануы құрғақ ортада жүзеге асырылуы тиіс.
- Құрылғы ұқыпты өңдеуді талап етеді, оны шаң, кір, соққы, ылғал, от және т.б. әсерінен қорғаңыз.
- Құрылғыны сату жергілікті заңнамасына сәйкес жүргізілуі керек.
- Бұйымның қызмет ету мерзімі аяқталғаннан кейін оны қарапайым тұрмыстық қоқыспен бірге тастауға болмайды. Оның орнына, ол федералды немесе жергілікті заңнамаға сәйкес қайта өңдеу және қайта өңдеу үшін электрлік және электронды жабдықты тиісті қабылдау бекетіне қайта өңдеуге жіберіледі. Осы бұйымды дұрыс жоюды қамтамасыз ете отырып, сіз табиғи ресурстарды үнемдеуге және қоршаған ортаға және адамдардың денсаулығына зиян келтірмеуге көмектесісіз. Бұл бұйымды қабылдау және жою бекеттері туралы қосымша ақпаратты жергілікті муниципалды органдардан немесе тұрмыстық қалдықтарды шығаратын кәсіпорыннан алуға болады.
- Құрылғының ақаулығы анықталған жағдайда, тез арада авторландырылған сервистік орталыққа хабарласу немесе құрылғыны кәдеге жарату керек.

Қосымша ақпарат

Өндіруші: Хуэйчжоу Луен Электроник Ко., Лимитед.

3-і қаб., зауыт ғимараты, №10, бірінші оңтүстік тас жолы, Синью Груп, Байган а., Сяоцзинькоу көш., Хуэйчэн ауд., Хуэйчжоу қ., Гуандун пров., Қытай.

Қытайда жасалған.

Импортер / юр. лицо, принимающее претензии в Республике Казахстан:
ТОО «ДНС КАЗАХСТАН», г. Астана, р-н Сарыарқа, пр-т Сарыарқа, зд. 12, Республика Казахстан.

Импорттаушы / Қазақстан Республикасында талаптар қабылдайтын заңды тұлға: «DNS QAZAQSTAN (ДНС КАЗАХСТАН)» ЖШС, Астана қ-ы, Сарыарқа ауданы, Сарыарқа д-лы, 12 ғ-т, Қазақстан Республикасы.

Адрес электронной почты / электронды пошта мекен-жайы:
info@dns-shop.kz

Өнім Кеден одағының «Техникалық құралдардың электромагниттік үйлесімділігі» КО ТР 020/2011 техникалық регламентінің талаптарына сәйкес келеді.

Тауар Еуразиялық экономикалық одақтың «Электртехника және радиоэлектроника бұйымдарында қауіпті заттарды қолдануды шектеу туралы» ЕАЭО ТР 037/2016 техникалық регламентінің талаптарына сәйкес келеді.

Өнімнің сапасын жақсарту үшін ерекшеліктер, өнім туралы ақпарат, оның жинақталымы және функционалы пайдаланушыға алдын ала ескертусіз өзгертілуі мүмкін.



Өндіріс күні пайдаланушы нұсқаулығының орыс тіліндегі нұсқасында көрсетілген. V.1

Кепілдік талоны

SN/IMEI: _____

Кепілдікке қойылған күні: _____

Өндіруші бүкіл кепілдік мерзімі ішінде құрылғының үздіксіз жұмыс істеуіне, сондай-ақ материалдар мен жинақтарда ақаулардың болмауына кепілдік береді. Кепілдік кезеңі бұйымды сатып алған сәттен басталады және тек қана жаңа өнімдерге қолданылады.

Кепілдік қызмет көрсетуге пайдаланушы нұсқаулығына сәйкес бұйымды пайдалану шартымен кепілдік мерзімі ішінде тұтынушының кесірінен істен шықпаған элементтерді тегін жөндеу немесе ауыстыру кіреді. Элементтерді жөндеу немесе ауыстыру уәкілетті сервистік орталықтардың аумағында жүргізіледі.

Кепілдік мерзімі: 12 ай.

Пайдалану мерзімі: 24 ай.

Сервистік орталықтардың өзекті тізімі келесі мекенжай бойынша:

<https://www.dns-shop.kz/service-center/>

Кепілдік міндеттемелер және тегін сервистік қызмет көрсету, егер оларды ауыстыру бұйымды бөлшектеуге байланысты болмаса, тауардың жиынтықтылығына кіретін, төменде аталған керек-жарақтарға қолданылмайды:

- ҚБП (Қашықтан басқару пультіне) арналған қуат элементтері (батареялар).
- Жалғағыш кәбілдер, антенналар және оларға арналған жалғастырғыш тетіктер, құлаққаптар, микрофондар, «HANDS-FREE» құрылғылары; жиынтықта жеткізілетін әртүрлі типтегі ақпарат тасымалдағыштар, бағдарламалық құрал (БҚ) және драйверлер (бұйымның қатты магниттік дискілердегі жинақтағышқа алдын ала орнатылған БҚ-ны қоса алғанда, бірақ онымен шектелмей), сыртқы енгізу-шығару құрылғылары және манипуляторлар.
- Қаптар, сөмкелер, белдіктер, тасымалдауға арналған баулар, монтаждық керек-жарақтар, құрал-саймандар, бұйымға қоса берілетін құжаттама.
- Табиғи тозуға ұшырайтын шығын материалдары мен бөлшектер.



Өндіруші келесі жағдайларда кепілдік міндеттемелерге ие болмайды:

- Кепілдік мерзімі аяқталды.
- Егер жеке (тұрмыстық, отбасылық) қажеттіліктерге арналған бұйым кәсіпкерлік қызметті жүзеге асыру үшін, сондай-ақ оның тікелей міндетіне сәйкес келмейтін басқа мақсаттарда пайдаланылған болса.
- Өндіруші бұйымды пайдалану кезінде пайдаланушы нұсқаулығының талаптарын бұзу, бұйымды орнату және оған қызмет көрсету жөніндегі ұсынымдарды, қосу ережелерін (бұйымның өзіне де, онымен байланысты бұйымдарға да сәйкес келмейтін желілік кернеудің әсері нәтижесінде туындаған қысқа тұйықталулар), бұйымды сақтау және тасымалдау кезінде өнім иесі және/немесе үшінші тұлғалар шеккен ықтимал материалдық, моральдық және өзге де зиян үшін жауапты болмайды.
- Механикалық зақымданудың барлық жағдайлары: өнімді пайдалану кезінде алынған сызаттар, жарықтар, деформациялар, соққы іздері, майысулар, кептелістер және т.б.
- Түрлендірулерді, рұқсат етілмеген жөндеулерді осындай жұмыстарды жүргізуге уәкілетті емес адамдар жүргізген жағдайлар. Егер ақаулық конструкцияны немесе бұйымның схемасын өзгерту, Өндіруші қарастырмаған сыртқы құрылғыларды қосу, Қазақстан Республикасының заңнамасына сай сәйкестік сертификаты жоқ құрылғыны пайдалану салдарынан туындаған болса.
- Егер бұйымның ақауы еңсерілмейтін күштің әсерінен (табиғи элементтер, өрт, су тасқыны, жер сілкінісі, тұрмыстық факторлар және Өндірушіге тәуелді емес басқа жағдайлар) немесе Өндіруші болжай алмаған үшінші тұлғалардың әрекеттерінен туындаса. Бұйымның толық немесе ішінара істен шығуына алып келген бұйымның ішіне бөгде заттардың, өзге денелердің, заттектердің, сұйықтықтардың, жәндіктердің немесе жануарлардың түсуінен, агрессивті ортаның әсерінен, жоғары ылғалдылықтан, жоғары температуралардан туындаған ақау.
- Бұйымды сәйкестендіру (сериялық нөмірі) жоқ немесе сәйкес келмейді. Егер зақымданулар (кемшіліктер) зиянды бағдарламалық қамтаманың; БҚ ұсынушысының осы қызметті ұсынбауына байланысты мүмкіндігінсіз бұйымның бағдарламалық ресурстарына қолжетімділіктің болмауына әкеп соққан құпиясөздерді (кодтарды) оларды жинау/қалпына келтіру мүмкіндігінсіз орнату, ауыстыру немесе жою әсерінен туындаса.
- Егер жұмыстың ақаулықтары қуат беруші, кәбілдік, телекоммуникациялық желілердің, радиосигнал қуатының стандарттарға немесе техникалық регламенттеріне сәйкес келмеуінен, оның ішінде бедер ерекшеліктерінен және басқа да осыған ұқсас сыртқы факторлардан, бұйымның желі әрекет ететін шекарада немесе аймақтан тыс жерде пайдаланылуынан туындаған болса.
- Егер зақымданулар стандартты емес (түпнұсқалық емес) және/немесе сапасыз (зақымданған) шығыс материалдарын, керек-жарақтарды, қосалқы бөлшектерді, қуат беру элементтерін, әртүрлі үлгідегі ақпарат тасымалдағыштарды (CD, DVD дискілерді, жад карталарын, SIM карталарын, картридждерді қоса алғанда) пайдаланудан туындаса.
- Егер кемшіліктер үйлесімсіз контентті (әуендерді, графиканы, бейне және басқа файлдарды, Java қосымшаларын және оларға ұқсас бағдарламаларды) алуға, орнатуға және пайдалануға байланысты туындаған болса.
- Осы бұйыммен жанасуға жұмыс істейтін басқа жабдыққа келтірілген залалға.



aceline