

aceline

Пайдалану бойынша нұсқаулық

Колонкалар 2.1
ASP350

Құрметті сатып алушы!

Біздің өнімді таңдағаныңыз үшін алғыс айтамыз.

Біз Сізге сапалы, функционалды және жоғары талаптарға сәйкес әзірленген және жасалған өнімдер мен құрылғыларды ұсынуға қуаныштымыз. Пайдалануды бастанамас бұрын, Сіздің қауіпсіздігіңізге қатысты маңызды ақпаратты, сондай-ақ өнімді дұрыс пайдалану және оған күтім жасау бойынша ұсыныстарды қамтитын осы нұсқаулықты мұқият оқып шығыңыз. Осы Нұсқаулықтың сақталуына назар аударыңыз және оны өнімді одан әрі пайдалану кезінде анықтамалық материал ретінде пайдаланыңыз.

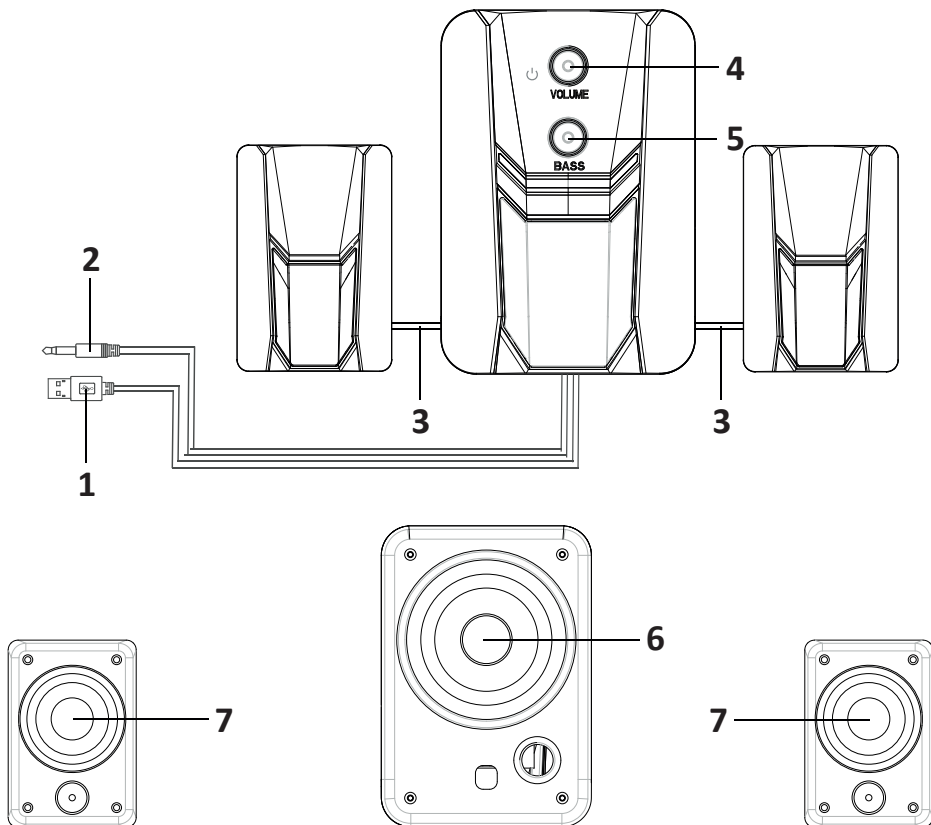
Құрылғы мақсаты

Бұл құрылғы AUX интерфейсі (Jack 3,5 мм) арқылы дыбыс көздеріне қосылған кезде дыбысты шығаруға арналған. Сигнал кәбілін қосу интерфейсі бар құрылғы сабвуфер болып табылады. Алдыңғы колонкалар сабвуферге колонка кәбілі арқылы қосылады.

Сақтық шаралары

- Құрылғы балалардың немесе физикалық, сенсорлық немесе ақыл-ой қабілеттері шектеулі адамдардың қауіпсіздігіне жауапты басқа адамдардың қадағалауынсыз пайдалануына арналмаған. Балаларға құрылғымен ойнауға рұқсат бермеңіз.
- Құрылғыны тек мақсаты бойынша пайдаланыңыз.
- Құрылғыны құлаудан, соққыдан, соққылардан қорғаңыз.
- Құрылғыны дымқыл қолмен ұстамаңыз.
- Құрылғыны судан және кез келген сұйықтықтардан, ылғалдан, төтенше температурадан, шаңнан және кірден алыс ұстаңыз.
- Құрылғыңызды қызып кетуден сақтаңыз. Оны қуатты жылу көздеріне (жылытқыштар, т.б.) жақын қоймаңыз және оны тікелей күн сәулесінің немесе ашық оттың астында қалдырмаңыз.
- Құрылғыны ылғалдылығы мен шаңы жоғары бөлмелерге орнатпаңыз. Құрылғының үстіне немесе жанына сұйық ыдыстарды (вазалар, стакандар, бөтелкелер, т.б.) қоймаңыз.
- Колонкалардың сымдарын (соның ішінде жерге тұйықталған сымдарды) бір-біріне, күшейткіш корпусына және жерге тұйықтамаңыз, бұл күшейткіштің шығыс кезеңдерін зақымдайды. Құрылғыны дұрыс портқа қосыңыз.
- Музыканы жоғары дыбыспен тыңдау есту қабілетіңізге зақым келтіруі мүмкін.
- Құрылғы ұзақ уақыт бойы пайдаланылмаса, оны қуат көзінен ажыратыңыз.
- Құрылғыны қуат көзінен ажыратқанда, ашаның оқшауланған бөлігін ғана түртіңіз. Сымды тартпаңыз.

Құрылғы схемасы



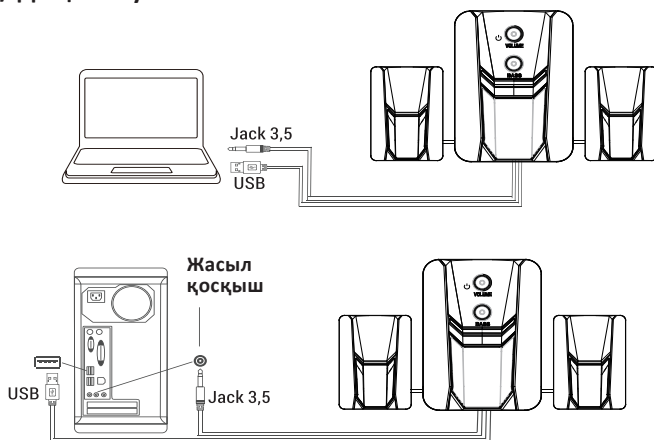
1. USB қуат кәбілінің қосқышы.
2. 3,5 мм аудио кәбілінің кіріс қосқышы.
3. Акустикалық кәбіл.
4. Дыбыс деңгейін реттеу.
5. Төмен жиіліктерді реттеу.
6. Сабвуфер динамигі.
7. Колонка динамигі.

Жинақталым

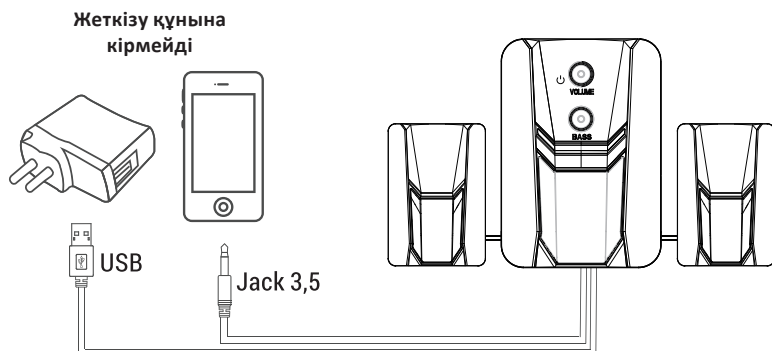
- Құрылғы (1 сабвуфер және 2 колонка).
- Пайдалану бойынша нұсқаулық.

Электр қосу схемасы

Ноутбукке / ДК қосылу



Смартфонға / планшетке / МР3/МР4 ойнатқышына қосылу



1. Құрылғының USB қосқышы мен аудио кәбілін компьютердегі, ноутбуктағы немесе басқа дыбыс көзіндегі тиісті ұяларға жалғаңыз
2. Аудио көзіңіз колонкаларды танитынына көз жеткізіңіз.
3. Құрылғыны қосу және дыбыс деңгейін арттыру үшін дыбыс деңгейін реттеуді оңға бұраңыз.
4. Дыбыс деңгейін төмендету немесе құрылғыны өшіру үшін дыбыс деңгейін басқару тетігін солға бұраңыз.
5. Төмен жиілік диапазонын ұлғайту үшін төмен жиіліктер басқару тетігін оңға бұраңыз.
6. Ауқымды азайту немесе төмен жиіліктерді өшіру үшін бассты басқаруды солға бұраңыз.

Ықтимал проблемалар және олардың шешімі

Проблема	Ықтимал себеп	Шешім
Құрылғы қосылмайды	Құрылғы қуат көзіне қосылмаған	Байланыстың дұрыстығын тексеріңіз
Дыбыс жоқ немесе дыбыс өте тыныш	Дыбыс деңгейін реттегіш ең төменгі дыбыс деңгейіне орнатылған	Дыбыс деңгейін реттеуді реттеңіз
	Аудио көзі дұрыс қосылмаған	Сигнал көзін дұрыс қосыңыз
Дыбыс бұрмалануы	Үлкен кіріс сигналының амплитудасы	Дыбыс деңгейін тікелей сигнал көзінде оңтайлы деңгейге реттеңіз

Техникалық сипаттамалары

- Үлгісі: ASP350.
- Сауда белгісі: Aceline.
- Корпус материалы: пластик.
- Салмағы: 0,83 кг.
- Сабвуфердің өлшемдері: 110 × 142 × 158 мм.
- Колонка өлшемдері: 67 × 79 × 98 мм.
- Қуат кәбілінің ұзындығы: 120 см.
- Аудио кәбілінің ұзындығы (дыбыс көзінен күшейткішке дейін): 120 см.
- Акустикалық кәбілінің ұзындығы (күшейткіштен динамикке дейін): 90 см.
- Қуат параметрлері: DC 5 В.
- Жалпы шығыс қуаты: 11 Вт.
- Алдыңғы колонка қуаты (жалпы): 6 Вт.
- Сабвуфердің қуаты: 5 Вт.
- Радиатор диаметрі (алдыңғы колонка): 52 мм.
- Кедергі (алдыңғы колонка): 4 Ом.
- Радиатор диаметрі (сабвуфер): 76 мм.
- Кедергі (сабвуфер): 3 Ом.
- Минималды қайталанатын жиілік (алдыңғы колонка): 100 Гц.
- Максималды ойнату жиілігі (алдыңғы колонка): 20 кГц.
- Бір арнаға максималды қуат: 11 Вт.
- Сигнал мен шу қатынасы: 75 дБ.
- Жалпы бұрмалану деңгейі: 10%.
- Динамиктің жарықтандыруы: RGB, LED.
- Қуат интерфейсі: USB.
- Аудио интерфейсі: Jack 3,5 мм.
- Үйлесімділік: Jack 3,5 мм қолдайтын кез келген құрылғы.

Монтаждау, сақтау, тасымалдау (тасу), өткізу және кәдеге жарату ережелері мен шарттары

- Құрылғы қандай да болмасын монтаждауды немесе бекітуді талап етпейді.
- Құрылғыны қаптамада, өндірушінің және тұтынушының жылытылатын үй-жайларында ауаның 5 және 40 °С аралығындағы температурада және ауаның 80%-дан аспайтын салыстырмалы ылғалдылығында сақтау керек. Үй-жайда жемірілуді тудыратын жегі қоспалар (қышқылдардың, сілтілердің булары) болмауы тиіс.
- Құрылғының тасымалдануы құрғақ ортада жүзеге асырылуы тиіс.
- Құрылғы ұқыпты өңдеуді талап етеді, оны шаң, кір, соққы, ылғал, от және т.б. әсерінен қорғаңыз.
- Құрылғыны сату жергілікті заңнамасына сәйкес жүргізілуі керек.
- Бұйымның қызмет ету мерзімі аяқталғаннан кейін оны қарапайым тұрмыстық қоқыспен бірге тастауға болмайды. Оның орнына, ол федералды немесе жергілікті заңнамаға сәйкес қайта өңдеу және қайта өңдеу үшін электрлік және электронды жабдықты тиісті қабылдау бекетіне қайта өңдеуге жіберіледі. Осы бұйымды дұрыс жоюды қамтамасыз ете отырып, сіз табиғи ресурстарды үнемдеуге және қоршаған ортаға және адамдардың денсаулығына зиян келтірмеуге көмектесесіз. Бұл бұйымды қабылдау және жою бекеттері туралы қосымша ақпаратты жергілікті муниципалды органдардан немесе тұрмыстық қалдықтарды шығаратын кәсіпорыннан алуға болады.
- Құрылғының ақаулығы анықталған жағдайда, тез арада авторландырылған сервистік орталыққа хабарласу немесе құрылғыны кәдеге жарату керек.

Қосымша ақпарат

Өндіруші: Хуэйчжоу Луен Электроник Ко., Лимитед.

3-і қаб., зауыт ғимараты, №10, бірінші оңтүстік тас жолы, Синью Груп, Байган а., Сяоцзинькоу көш., Хуэйчэн ауд., Хуэйчжоу қ., Гуандун пров., Қытай.

Импортер / юр. лицо, принимающее претензии в Республике Казахстан: ТОО «ДНС КАЗАХСТАН», г. Астана, р-н Сарыарқа, пр-т Сарыарқа, зд. 12, Республика Казахстан.

Импорттаушы / Қазақстан Республикасында талаптар қабылдайтын заңды тұлға: «DNS QAZAQSTAN (ДНС КАЗАХСТАН)» ЖШС, Астана қ-ы, Сарыарқа ауданы, Сарыарқа д-лы, 12 ғ-т, Қазақстан Республикасы.

Адрес электронной почты / электронды пошта мекен-жайы: info@dns-shop.kz

Қытайда жасалған.

Өнім Кеден одағының «Техникалық құралдардың электромагниттік үйлесімділігі» КО ТР 020/2011 техникалық регламентінің талаптарына сәйкес келеді.

Тауар Еуразиялық экономикалық одақтың «Электротехника және радиоэлектроника бұйымдарында қауіпті заттарды қолдануды шектеу туралы» ЕАЭО ТР 037/2016 техникалық регламентінің талаптарына сәйкес келеді.

Өнімнің сапасын жақсарту үшін ерекшеліктер, өнім туралы ақпарат, оның жинақталымы және функционалы пайдаланушыға алдын ала ескертусіз өзгертілуі мүмкін. Құрылғының нақты интерфейсі осы нұсқаулықта көрсетілгеннен өзгеше болуы мүмкін.



Өндіріс күні пайдаланушы нұсқаулығының орыс тіліндегі нұсқасында көрсетілген. V.1

Кепілдік талоны

SN/IMEI: _____

Кепілдікке қойылған күні: _____

Өндіруші бүкіл кепілдік мерзімі ішінде құрылғының үздіксіз жұмыс істеуіне, сондай-ақ материалдар мен жинақтарда ақаулардың болмауына кепілдік береді. Кепілдік кезеңі бұйымды сатып алған сәттен басталады және тек қана жаңа өнімдерге қолданылады.

Кепілдік қызмет көрсетуге пайдаланушы нұсқаулығына сәйкес бұйымды пайдалану шартымен кепілдік мерзімі ішінде тұтынушының кесірінен істен шықпаған элементтерді тегін жөндеу немесе ауыстыру кіреді. Элементтерді жөндеу немесе ауыстыру уәкілетті сервистік орталықтардың аумағында жүргізіледі.

Кепілдік мерзімі: 12 ай.

Пайдалану мерзімі: 24 ай.

Сервистік орталықтардың өзекті тізімі келесі мекенжай бойынша:
<https://www.dns-shop.kz/service-center/>

Кепілдік міндеттемелер және тегін сервистік қызмет көрсету, егер оларды ауыстыру бұйымды бөлшектеуге байланысты болмаса, тауардың жиынтықтылығына кіретін, төменде аталған керек-жарақтарға қолданылмайды:

- ҚБП (Қашықтан басқару пультіне) арналған қуат элементтері (батареялар).
- Жалғағыш кәбілдер, антенналар және оларға арналған жалғастырғыш тетіктер, құлаққаптар, микрофондар, «HANDS-FREE» құрылғылары; жиынтықта жеткізілетін әртүрлі типтегі ақпарат тасымалдағыштар, бағдарламалық құрал (БҚ) және драйверлер (бұйымның қатты магниттік дискілердегі жинақтағышқа алдын ала орнатылған БҚ-ны қоса алғанда, бірақ онымен шектелмей), сыртқы енгізу-шығару құрылғылары және манипуляторлар.
- Қаптар, сөмкелер, белдіктер, тасымалдауға арналған баулар, монтаждық керек-жарақтар, құрал-саймандар, бұйымға қоса берілетін құжаттама.
- Табиғи тозуға ұшырайтын шығын материалдары мен бөлшектер.



Өндіруші келесі жағдайларда кепілдік міндеттемелерге ие болмайды:

- Кепілдік мерзімі аяқталды.
- Егер жеке (тұрмыстық, отбасылық) қажеттіліктерге арналған бұйым кәсіпкерлік қызметті жүзеге асыру үшін, сондай-ақ оның тікелей міндетіне сәйкес келмейтін басқа мақсаттарда пайдаланылған болса.
- Өндіруші бұйымды пайдалану кезінде пайдаланушы нұсқаулығының талаптарын бұзу, бұйымды орнату және оған қызмет көрсету жөніндегі ұсынымдарды, қосу ережелерін (бұйымның өзіне де, онымен байланысты бұйымдарға да сәйкес келмейтін желілік кернеудің әсері нәтижесінде туындаған қысқа тұйықталулар), бұйымды сақтау және тасымалдау кезінде өнім иесі және/немесе үшінші тұлғалар шеккен ықтимал материалдық, моральдық және өзге де зиян үшін жауапты болмайды.
- Механикалық зақымданудың барлық жағдайлары: өнімді пайдалану кезінде алынған сызаттар, жарықтар, деформациялар, соққы іздері, майысулар, кептелістер және т.б.
- Түрлендірулерді, рұқсат етілмеген жөндеулерді осындай жұмыстарды жүргізуге уәкілетті емес адамдар жүргізген жағдайлар. Егер ақаулық конструкцияны немесе бұйымның схемасын өзгерту, Өндіруші қарастырмаған сыртқы құрылғыларды қосу, Қазақстан Республикасының заңнамасына сай сәйкестік сертификаты жоқ құрылғыны пайдалану салдарынан туындаған болса.
- Егер бұйымның ақауы еңсерілмейтін күштің әсерінен (табиғи элементтер, өрт, су тасқыны, жер сілкінісі, тұрмыстық факторлар және Өндірушіге тәуелді емес басқа жағдайлар) немесе Өндіруші болжай алмаған үшінші тұлғалардың әрекеттерінен туындаса. Бұйымның толық немесе ішінара істен шығуына алып келген бұйымның ішіне бөгде заттардың, өзге денелердің, заттектердің, сұйықтықтардың, жәндіктердің немесе жануарлардың түсуінен, агрессивті ортаның әсерінен, жоғары ылғалдылықтан, жоғары температуралардан туындаған ақау.
- Бұйымды сәйкестендіру (сериялық нөмірі) жоқ немесе сәйкес келмейді. Егер зақымданулар (кемшіліктер) зиянды бағдарламалық қамтаманың; БҚ ұсынушысының осы қызметті ұсынбауына байланысты мүмкіндігінсіз бұйымның бағдарламалық ресурстарына қолжетімділіктің болмауына әкеп соққан құпиясөздерді (кодтарды) оларды жинау/қалпына келтіру мүмкіндігінсіз орнату, ауыстыру немесе жою әсерінен туындаса.
- Егер жұмыстың ақаулықтары қуат беруші, кәбілдік, телекоммуникациялық желілердің, радиосигнал қуатының стандарттарға немесе техникалық регламенттеріне сәйкес келмеуінен, оның ішінде бедер ерекшеліктерінен және басқа да осыған ұқсас сыртқы факторлардан, бұйымның желі әрекет ететін шекарада немесе аймақтан тыс жерде пайдаланылуынан туындаған болса.
- Егер зақымданулар стандартты емес (түпнұсқалық емес) және/немесе сапасыз (зақымданған) шығыс материалдарын, керек-жарақтарды, қосалқы бөлшектерді, қуат беру элементтерін, әртүрлі үлгідегі ақпарат тасымалдағыштарды (CD, DVD дискілерді, жад карталарын, SIM карталарын, картридждерді қоса алғанда) пайдаланудан туындаса.
- Егер кемшіліктер үйлесімсіз контентті (әуендерді, графиканы, бейне және басқа файлдарды, Java қосымшаларын және оларға ұқсас бағдарламаларды) алуға, орнатуға және пайдалануға байланысты туындаған болса.
- Осы бұйыммен жанасып жұмыс істейтін басқа жабдыққа келтірілген залалға.



aceline