

**aceline**

Руководство  
по эксплуатации

---

Колонки 2.1  
ASP350



# Уважаемый покупатель!

Благодарим Вас за выбор нашей продукции.

Мы рады предложить Вам изделия и устройства, разработанные и изготовленные в соответствии с высокими требованиями к качеству, функциональности и дизайну. Перед началом эксплуатации внимательно прочитайте данное руководство, в котором содержится важная информация, касающаяся Вашей безопасности, а также рекомендации по правильному использованию продукта и уходу за ним. Позаботьтесь о сохранности настоящего Руководства и используйте его в качестве справочного материала при дальнейшей эксплуатации изделия.

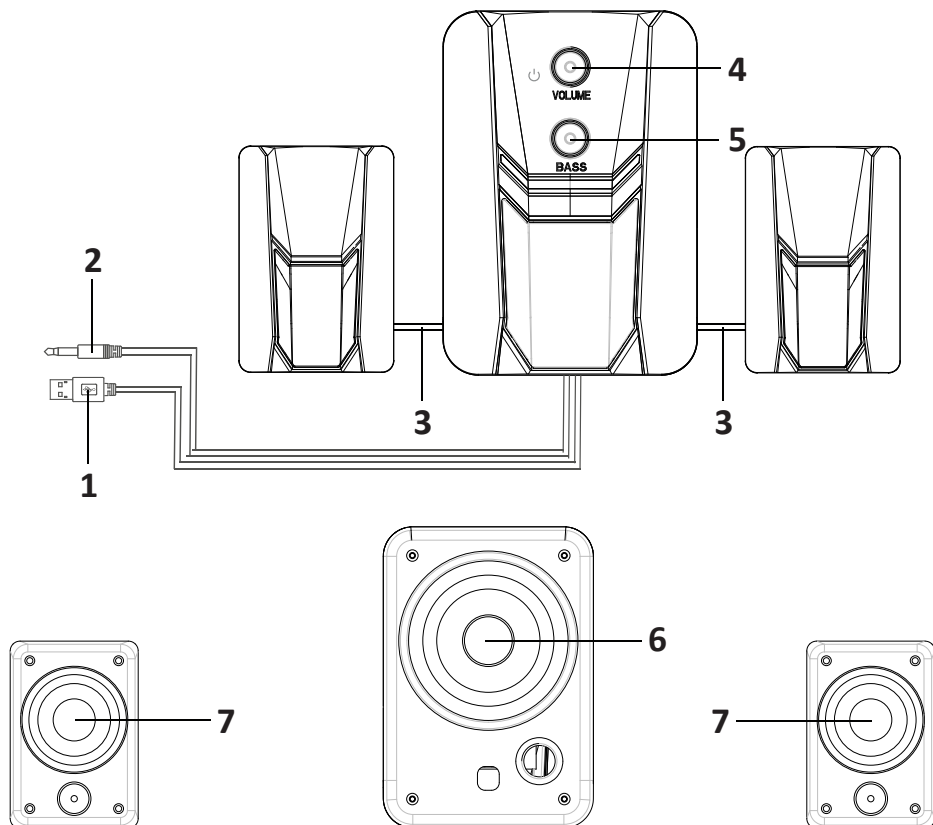
## Назначение устройства

Данное устройство предназначено для воспроизведения звука при подключении к источникам звукового сигнала через интерфейс AUX (Jack 3,5 мм). Устройство, имеющее интерфейс подключения сигнального кабеля, является сабвуфером. Фронтальные колонки подключаются к сабвуферу посредством акустического кабеля.

## Меры предосторожности

- Устройство не предназначено для использования детьми и лицами с ограниченными физическими, сенсорными или умственными способностями, кроме случаев, когда над ними осуществляется контроль другими лицами, ответственными за их безопасность. Не позволяйте детям играть с устройством.
- Используйте устройство только по прямому назначению.
- Предохраняйте устройство от падений, ударов, тряски.
- Не прикасайтесь к устройству мокрыми руками.
- Оберегайте устройство от попадания воды и любых жидкостей, воздействия влаги, а также экстремальных температур, пыли и грязи.
- Оберегайте устройство от перегрева. Не размещайте его рядом с мощными источниками тепла (нагревательные приборы и т. д.), а также не подвергайте воздействию прямых солнечных лучей и открытого пламени.
- Не устанавливайте устройство в помещениях с повышенной влажностью и пыленностью. Не помещайте на устройство и в непосредственной близости от него сосуды с жидкостями (вазы, стаканы, бутылки и т. д.).
- Не допускайте замыканий проводов (в том числе и заземленных) колонок между собой, на корпус усилителя и на землю, так как это выведет из строя выходные каскады усилителя. Подключайте устройство к правильному порту.
- Прослушивание музыки на высокой громкости может навредить Вашему слуху.
- Отключайте устройство от источника питания, если устройство не используется в течение длительного времени.
- При отключении устройства от источника питания прикасайтесь только к изолированной части штекера. Не тяните за провод.

## Схема устройства



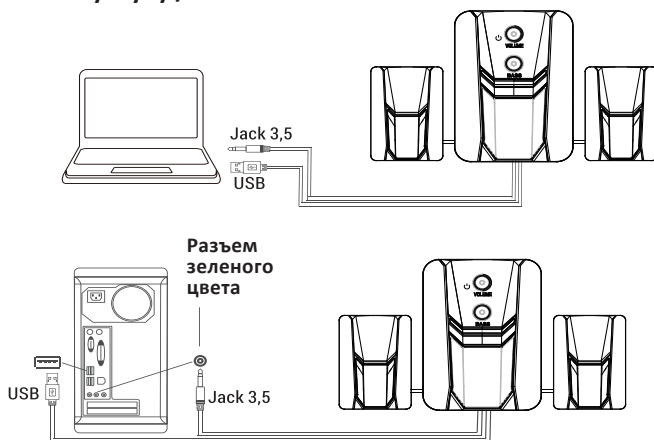
1. USB-коннектор кабеля питания.
2. Входной коннектор аудиокабеля 3,5 мм.
3. Акустический кабель.
4. Регулятор громкости.
5. Регулятор низких частот.
6. Динамик сабвуфера.
7. Динамик колонки.

## Комплектация

- Устройство (1 сабвуфер и 2 колонки).
- Руководство по эксплуатации.

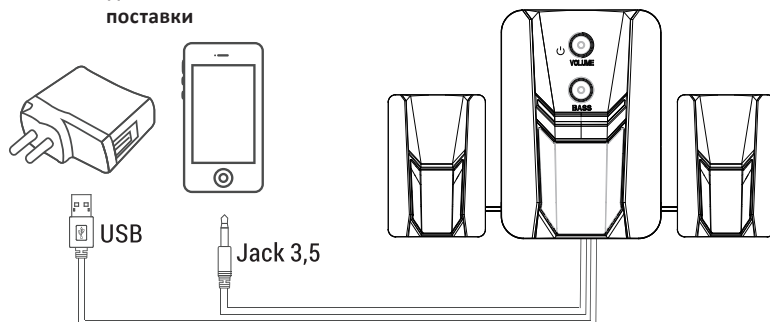
# Схема подключения

## Подключение к ноутбуку / ПК



## Подключение к смартфону / планшету / MP3/MP4 плееру

Не входят в комплект поставки



1. Подключите USB-коннектор и аудиокабель устройства в соответствующие разъемы на компьютере, ноутбуке или ином источнике звука
2. Убедитесь, что Ваш источник звука распознает колонки.
3. Поверните регулятор громкости вправо, чтобы включить устройство и увеличить громкость.
4. Поверните регулятор громкости влево, чтобы снизить громкость или выключить устройство.
5. Поверните регулятор низких частот вправо, чтобы увеличить диапазон низких частот.
6. Поверните регулятор низких частот влево, чтобы уменьшить диапазон или выключить низкие частоты.

## Возможные проблемы и их решение

Проблема	Возможная причина	Решение
Устройство не включается.	Устройство не подключено к источнику питания.	Проверьте правильность подключения.
Нет звука или слишком тихий звук.	Регулятор громкости установлен в положение наименьшей громкости.	Настройте регулятор громкости.
	Неправильно подключен источник аудиосигнала.	Подключите источник сигнала правильно.
Искажение звука.	Большая амплитуда входного сигнала.	Настройте громкость непосредственно на источнике сигнала до оптимального уровня.

## Технические характеристики

- Модель: ASP350.
- Торговая марка: Aceline.
- Материал корпуса: пластик.
- Вес: 0,83 кг.
- Габариты сабвуфера: 110 × 142 × 158 мм.
- Габариты колонки: 67 × 79 × 98 мм.
- Длина кабеля питания: 120 см.
- Длина аудиокабеля (от источника звука до усилителя): 120 см.
- Длина акустического кабеля (от усилителя к динамику): 90 см.
- Параметры питания: DC 5 В.
- Общая выходная мощность: 11 Вт.
- Мощность фронтальных колонок (сумма): 6 Вт.
- Мощность сабвуфера: 5 Вт.
- Диаметр излучателя (фронтальная колонка): 52 мм.
- Импеданс (фронтальная колонка): 4 Ом.
- Диаметр излучателя (сабвуфер): 76 мм.
- Импеданс (сабвуфер): 3 Ом.
- Минимальная воспроизводимая частота (фронтальная колонка): 100 Гц.
- Максимальная воспроизводимая частота (фронтальная колонка): 20 кГц.
- Максимальная мощность на канал: 11 Вт.
- Соотношение сигнал/шум: 75 дБ.
- Уровень общих искажений: 10%.
- Подсветка динамиков: RGB, LED.
- Интерфейс питания: USB.
- Интерфейс аудио: Jack 3,5 мм.
- Совместимость: любое устройство с поддержкой разъема Jack 3,5 мм.

## Правила и условия монтажа, хранения, перевозки (транспортировки), реализации и утилизации

- Устройство не требует какого-либо монтажа или постоянной фиксации.
- Хранение устройства должно производиться в упаковке в отапливаемых помещениях у изготовителя и потребителя при температуре воздуха от 5 °С до 40 °С и относительной влажности воздуха не более 80%. В помещениях не должно быть агрессивных примесей (паров кислот, щелочей), вызывающих коррозию.
- Перевозка устройства должна осуществляться в сухой среде.
- Устройство требует бережного обращения, оберегайте его от воздействия пыли, грязи, ударов, влаги, огня и т.д.
- Реализация устройства должна производиться в соответствии с местным законодательством.
- После окончания срока службы изделия его нельзя выбрасывать вместе с обычным бытовым мусором. Вместо этого оно подлежит сдаче на утилизацию в соответствующий пункт приема электрического и электронного оборудования для последующей переработки и утилизации в соответствии с федеральным или местным законодательством. Обеспечивая правильную утилизацию данного продукта, Вы помогаете сберечь природные ресурсы и предотвращаете ущерб для окружающей среды и здоровья людей, который возможен в случае ненадлежащего обращения. Более подробную информацию о пунктах приема и утилизации данного продукта можно получить в местных муниципальных органах или на предприятии по вывозу бытового мусора.
- При обнаружении неисправности устройства следует немедленно обратиться в авторизованный сервисный центр или утилизировать устройство.

## Дополнительная информация

**Изготовитель:** Хуэйчжоу Луен Электроник Ко., Лимитед.

3-й эт., здание завода, №10, первое южное шоссе, Синьу Груп, д. Байган, ул. Сяоцзинькоу, р-н Хуэйчэн, г. Хуэйчжоу, пров. Гуандун, Китай.

**Manufacturer:** Huizhou Loen Electronic Co., Limited.

3rd Floor, Factory Building, No.10, South 1st Road, Xinwu Group, Baigang Village, Xiaojinkou Street, Huicheng District, Huizhou City, Guangdong Province, China.

**Импортер / уполномоченное изготовителем лицо:** ООО «Атлас».

690068, Россия, Приморский край, г. Владивосток, проспект 100-летия Владивостока, дом 155, корпус 3, офис 5.

**Адрес электронной почты:** atlas.llc@ya.ru

Сделано в Китае.

Товар соответствует требованиям технического регламента Таможенного союза ТР ТС 020/2011 «Электромагнитная совместимость технических средств».

Товар соответствует требованиям технического регламента Евразийского экономического союза ТР ЕАЭС 037/2016 «Об ограничении применения опасных веществ в изделиях электротехники и радиоэлектроники».

Спецификации, информация о продукте, его комплектация и функционал могут быть изменены без предварительного уведомления пользователя. Фактический интерфейс устройства может отличаться от представленного в данном руководстве.



Товар изготовлен (мм.гггг) /

Тауар жасалған күні (аа.жжжж): \_\_\_\_\_

V.1



# Гарантийный талон

SN/IMEI: \_\_\_\_\_

Дата постановки на гарантию: \_\_\_\_\_

Производитель гарантирует бесперебойную работу устройства в течение всего гарантийного срока, а также отсутствие дефектов в материалах и сборке. Гарантийный период исчисляется с момента приобретения изделия и распространяется только на новые продукты.

В гарантийное обслуживание входит бесплатный ремонт или замена элементов, вышедших из строя не по вине потребителя в течение гарантийного срока при условии эксплуатации изделия согласно руководству пользователя. Ремонт или замена элементов производится на территории уполномоченных сервисных центров.

**Срок гарантии:** 12 месяцев.

**Срок эксплуатации:** 24 месяца.

**Актуальный список сервисных центров по адресу:**

<https://www.dns-shop.ru/service-center/>

**Гарантийные обязательства и бесплатное сервисное обслуживание не распространяются на перечисленные ниже принадлежности, входящие в комплектность товара, если их замена не связана с разборкой изделия:**

- Элементы питания (батарейки) для ПДУ (Пульт дистанционного управления).
- Соединительные кабели, антенны и переходники для них, наушники, микрофоны, устройства «HANDS-FREE»; носители информации различных типов, программное обеспечение (ПО) и драйверы, поставляемые в комплекте (включая, но не ограничиваясь ПО, предустановленным на накопитель на жестких магнитных дисках изделия), внешние устройства ввода-вывода и манипуляторы.
- Чехлы, сумки, ремни, шнуры для переноски, монтажные приспособления, инструменты, документацию, прилагаемую к изделию.
- Расходные материалы и детали, подвергающиеся естественному износу.



## **Производитель не несет гарантийных обязательств в следующих случаях:**

- Истек Гарантийный срок.
- Если изделие, предназначенное для личных (бытовых, семейных) нужд, использовалось для осуществления предпринимательской деятельности, а также в иных целях, не соответствующих его прямому назначению.
- Производитель не несет ответственности за возможный материальный, моральный и иной вред, понесенный владельцем изделия и/или третьими лицами, вследствие нарушения требований руководства пользователя при использовании, несоблюдения рекомендаций по установке и обслуживанию изделия, правил подключения (короткие замыкания, возникшие также в результате воздействия несоответствующего сетевого напряжения, как на само изделие, так и на изделия, сопряженные с ним), хранении и транспортировки изделия.
- Все случаи механического повреждения: сколы, трещины, деформации, следы ударов, вмятины, замятия и др., полученные в процессе эксплуатации изделия.
- Имеются следы сторонней модификации, несанкционированного ремонта лицами, не уполномоченными для проведения таких работ. Если дефект вызван изменением конструкции или схемы изделия, подключением внешних устройств, не предусмотренных Производителем, использованием устройства, не имеющего сертификата соответствия согласно законодательству Российской Федерации.
- Если дефект изделия вызван действием непреодолимой силы (природных стихий, пожаров, наводнений, землетрясений, бытовых факторов и прочих ситуаций, не зависящих от Производителя), либо действиями третьих лиц, которые Производитель не мог предвидеть.
- Дефект вызван попаданием внутрь изделия посторонних предметов, инородных тел, веществ, жидкостей, насекомых или животных, воздействием агрессивных сред, высокой влажности, высоких температур, которые привели к полному или частичному выходу из строя изделия.
- Отсутствует или не соответствует идентификация изделия (серийный номер). Если повреждения (недостатки) вызваны воздействием вредоносного программного обеспечения; установкой, сменой или удалением паролей (кодов), приведшим к отсутствию доступа к программным ресурсам изделия, без возможности их сброса/восстановления, ввиду отсутствия предоставления данной услуги поставщиком ПО.
- Если дефекты работы вызваны несоответствием стандартам или техническим регламентам питающих, кабельных, телекоммуникационных сетей, мощности радиосигнала, в том числе из-за особенностей рельефа и других подобных внешних факторов, использования изделия на границе или вне зоны действия сети.
- Если повреждения вызваны использованием нестандартных (неоригинальных) и/или некачественных (поврежденных) расходных материалов, принадлежностей, запасных частей, элементов питания, носителей информации различных типов (включая CD, DVD диски, карты памяти, сим-карты, картриджи).
- Если недостатки вызваны получением, установкой и использованием несовместимого контента (мелодии, графика, видео и другие файлы, приложения Java и подобные им программы).
- На ущерб, причиненный другому оборудованию, работающему в сопряжении с данным изделием.





**aceline**