

**aceline**

Руководство  
по эксплуатации

---

Офисный стол  
Basic 01



# Назначение устройства

Офисный стол предназначен для обеспечения комфортных условий работы.

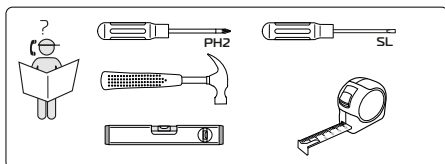
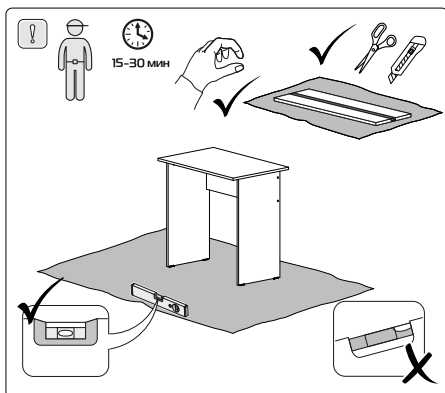
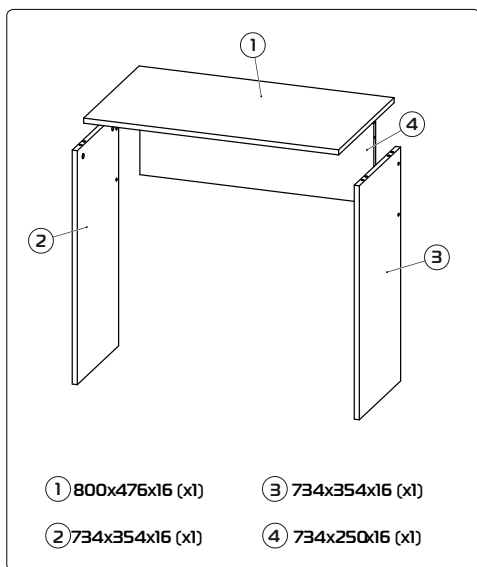
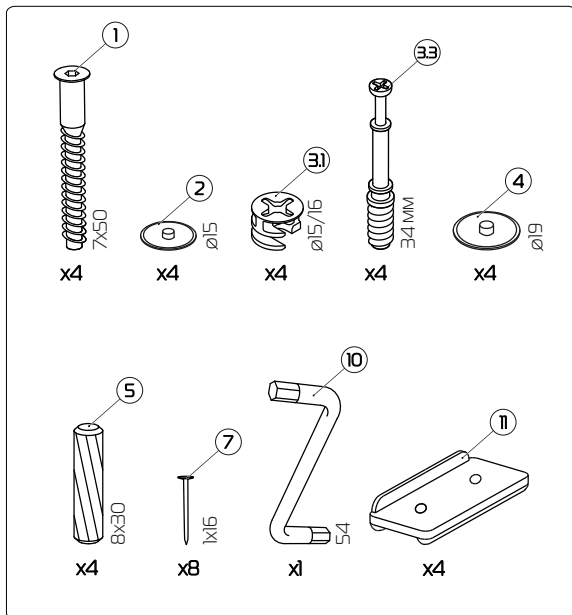
## Меры предосторожности

- Используйте изделие только по его прямому функциональному назначению.
- Не превышайте максимально допустимый вес.
- Производите сборку изделия только в полном соответствии с прилагаемым руководством по эксплуатации.
- Не допускайте прямого воздействия солнечных лучей на мебель. Продолжительное прямое воздействие света на некоторые участки может вызвать изменение их цветовых характеристик по сравнению с другими участками, которые меньше подвергались воздействию.
- Высокие значения тепла или холода, а также внезапные перепады температуры могут серьезно повредить мебель или её части.
- Мебель не должна располагаться ближе одного метра от источников тепла, нагревательных приборов.
- Не допускайте попадания на мебель горячих предметов (утюги, горячая посуда и пр.), а также продолжительного воздействия вызывающих нагревание излучений (свет мощных ламп, микроволновые излучатели и т. п.).
- Не следует поддерживать в течение продолжительного времени условия крайней влажности и сухости, а тем более их периодической смены. С течением времени такие условия могут повлиять на целостность мебели и её части. Если такие условия были созданы, рекомендуется часто проветривать помещения и по мере возможности пользоваться осушителями или увлажнителями для нормализации влажности.
- Не размещайте мебель вблизи влажных и сырых стен, предметов.
- Не рекомендуется вставать на мебель, прыгать, подвергать повышенным динамическим нагрузкам.
- Рекомендуется периодически проверять плотность резьбовых соединений крепления механизмов трансформации и подтягивать их при необходимости.
- Ни в коем случае не допускайте воздействие на мебель агрессивных жидкостей (кислот, щелочей, растворителей и т.п.), содержащих такие жидкости продуктов и их паров.

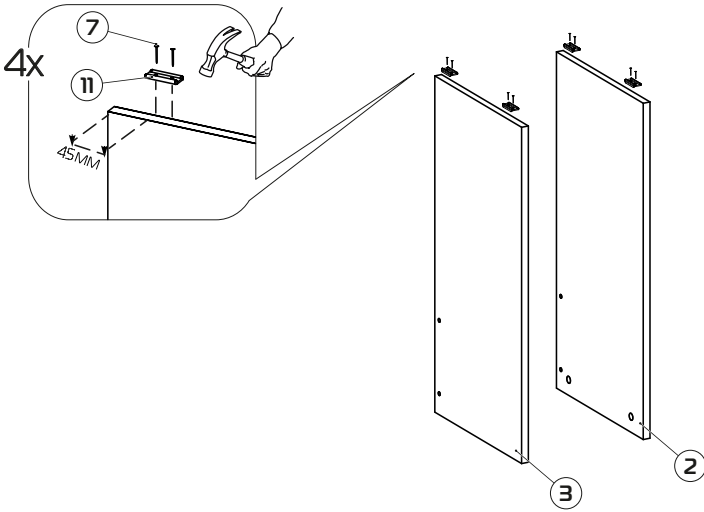
## Технические характеристики

- Модель: Basic 01.
- Торговая марка: Aceline.
- Максимальная нагрузка: 15 кг.
- Габариты (ШхВхГ): 80х75х47,6 см.
- Материал изготовления: ЛДСП.

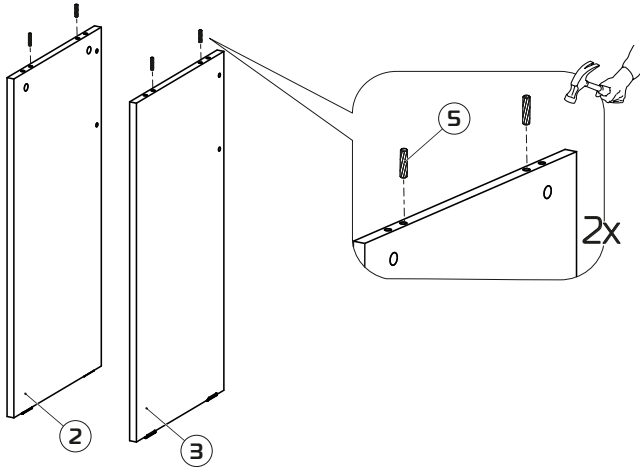
# Инструкция по сборке



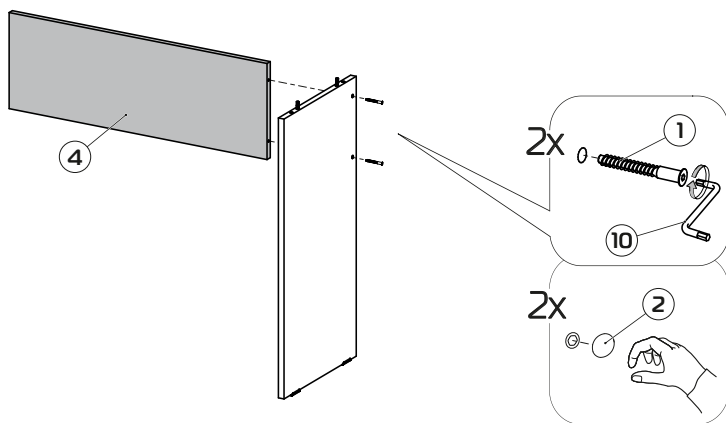
1



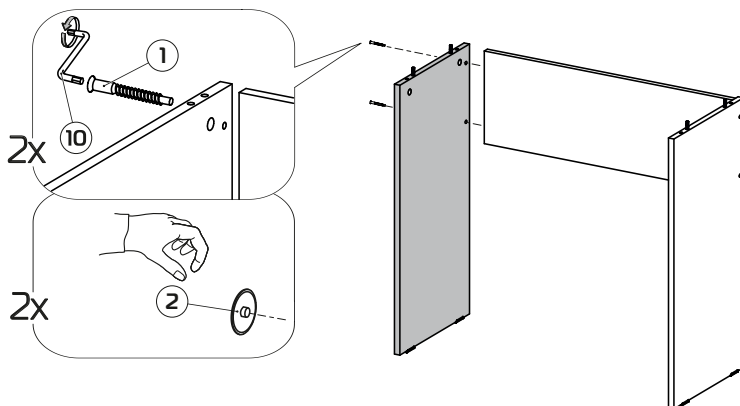
2



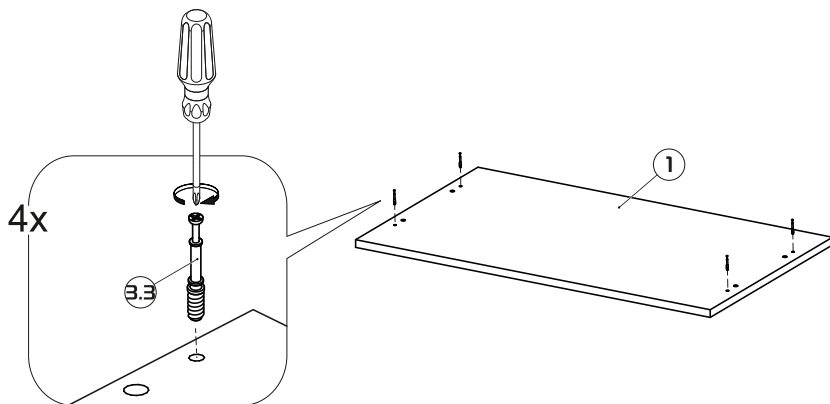
# 3



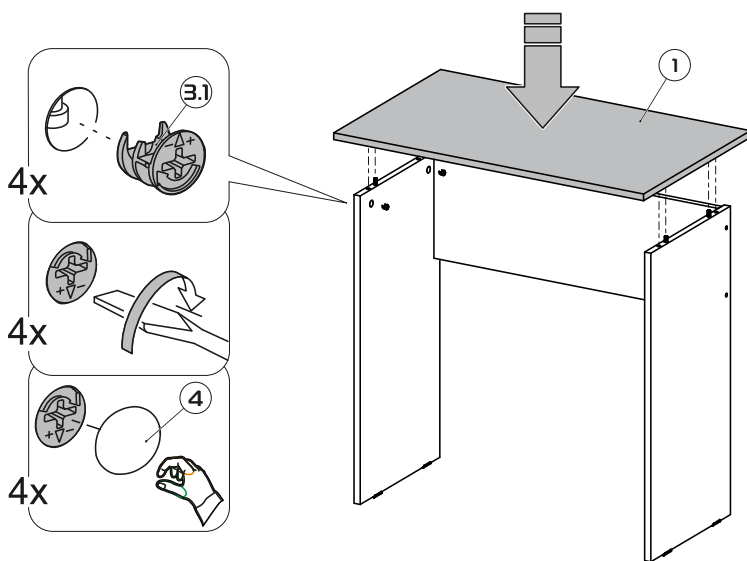
# 4

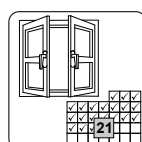
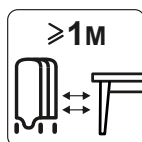
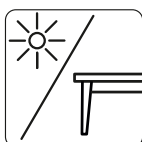
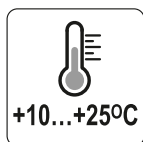
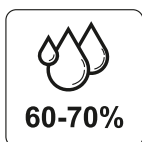
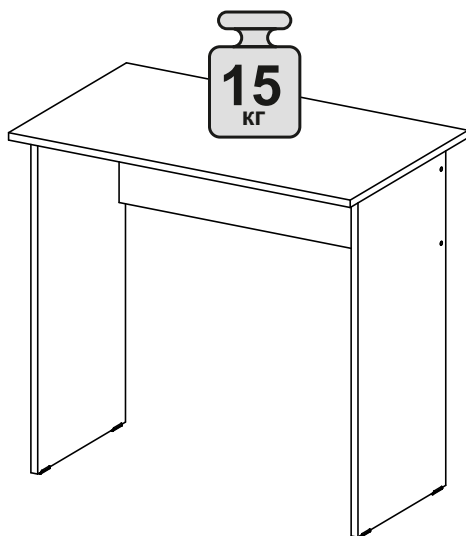


5



6







## Уход за мебелью

- Всегда содержите поверхности мебели в полной сухости. При необходимости, протирайте поверхности мебели сухой мягкой тканью (фланель, сукно, войлок и т.п.).
- Рекомендуется очищать мебель как можно скорее после того, как она испачкалась. Если Вы оставите загрязнение на некоторое время, то заметно повышается опасность образования развалов, пятен и повреждений покрытия мебели или её частей.
- В случае стойких загрязнений рекомендуется использовать специальные очистители, которые должны подходить под тип покрытия Вашего изделия.

## Запах

От новой мебели может исходить естественный запах материалов, из которых она изготовлена. Запах может сохраняться в течении 3 недель с момента сборки. Для снижения интенсивности запаха рекомендуется:

- Для мягкой мебели – пропылесосить изделие и проветрить помещение.
- Для корпусной мебели – протирать тканью, смоченной мягким моющим средством, вытирать чистой сухой тканью и проветривать помещение, предварительно открывая все дверцы и ящики изделия.

Данные действия необходимо повторять 3-4 раза в день.

## Комплектация

- |                                 |                             |
|---------------------------------|-----------------------------|
| 1. Конфирмат — 4 шт.            | 8. Ключ сборочный — 1 шт.   |
| 2. Заглушка конфирмат — 4 шт.   | 9. Подпятник — 4 шт.        |
| 3. Эксцентрик — 4 шт.           | 10. Столешница — 1 шт.      |
| 4. Шток эксцентрика — 4 шт.     | 11. Боковина левая — 1 шт.  |
| 5. Заглушка эксцентрика — 4 шт. | 12. Боковина правая — 1 шт. |
| 6. Шкант — 4 шт.                | 13. Царга — 1 шт.           |
| 7. Гвоздь — 8 шт.               |                             |

## Информация о гарантии

Производитель гарантирует бесперебойную работу устройства в течение всего гарантийного срока, а также отсутствие дефектов в материалах и сборке. Гарантийный период исчисляется с момента приобретения изделия и распространяется только на новые продукты. В гарантийное обслуживание входит бесплатный ремонт или замена элементов, вышедших из строя не по вине потребителя в течение гарантийного срока при условии эксплуатации изделия согласно руководству пользователя. Ремонт или замена элементов производится на территории уполномоченных сервисных центров.

Срок гарантии: 36 месяцев.

Срок эксплуатации: 36 месяцев.

Актуальный список сервисных центров по адресу:  
<https://www.dns-shop.ru/service-center/>

# Правила и условия монтажа, хранения, перевозки (транспортировки), реализации и утилизации

- Правила и условия монтажа устройства описаны в данном руководстве в разделе «Инструкция по сборке».
- Хранение устройства должно производиться в упаковке в отапливаемых помещениях у изготовителя и потребителя при температуре воздуха от 10 °С до 25 °С и относительной влажности воздуха не более 70%. В помещениях не должно быть агрессивных примесей (паров кислот, щелочей), вызывающих коррозию.
- Перевозка устройства должна осуществляться в сухой среде.
- Устройство требует бережного обращения, оберегайте его от воздействия пыли, грязи, ударов, влаги, огня и т.д.
- Реализация устройства должна производиться в соответствии с местным законодательством.
- При обнаружении неисправности устройства следует немедленно обратиться в авторизованный сервисный центр или утилизировать устройство.
- Утилизация данного изделия должна быть осуществлена согласно местным нормам и правилам по переработке отходов. Обеспечивая правильную утилизацию данного продукта, Вы помогаете предотвратить нанесение потенциального вреда окружающей среде и здоровью человека в результате неконтролируемого выброса отходов и рационально использовать материальные ресурсы. Более подробную информацию о пунктах приема и утилизации данного продукта можно получить в местных муниципальных органах или на предприятии по вывозу бытового мусора.

## Дополнительная информация

**Изготовитель:** ООО «4А»,

141190, Россия, Московская область, г. о. Фрязино, г. Фрязино, Заводской проезд, д.3, к.03, помещ.б.

Сделано в России.

Товар соответствует требованиям технического регламента Таможенного союза ТР ТС 025/2012 «О безопасности мебельной продукции».

Внешний вид изделия и его характеристики могут подвергаться изменениям без предварительного уведомления.

Номер декларации соответствия: ЕАЭС N RU Д-RU.PA04.B.54940/23

Срок действия с 13.06.2023 по 07.06.2028 включительно.



Дата производства указана на упаковке

v.1



**aceline**