

# **aceline**

Пайдалану  
бойынша нұсқаулық

---

Компьютерлік үстел  
Boost 01



## Құрылғы мақсаты

Компьютерлік үстел ыңғайлы жұмыс жағдайларын қамтамасыз етуге арналған.

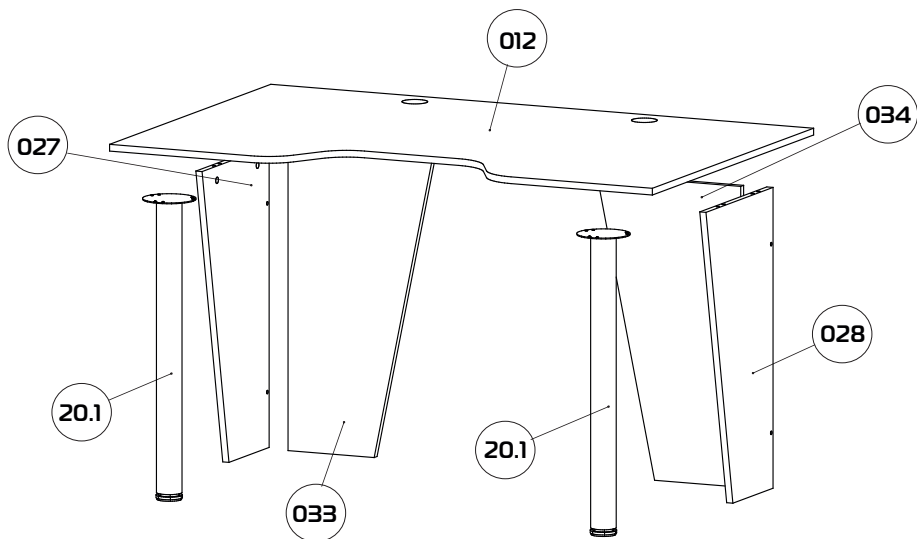
## Сақтық шаралары

- Өнімді тек мақсатына сай пайдаланыңыз.
- Максималды рұқсат етілген салмақтан асырмаңыз.
- Өнімді тек берілген нұсқаулыққа сәйкес толығымен жинаңыз.
- Жиһазды күн сәулесінің тікелей түсуіне жол бермеңіз. Кейбір аймақтарға жарықтың ұзақ уақыт тікелей әсер етуі олардың түс сипаттамаларының азырақ әсер еткен басқа аймақтармен салыстырғанда өзгеруіне әкелуі мүмкін.
- Жоғары жылу немесе суық мәндер, сондай-ақ температураның кенеттен өзгеруі жиһазды немесе оның бөліктерін айтарлықтай зақымдауы мүмкін.
- Жиһаз жылу көздерінен, жылыту құрылғыларынан бір метрден жақын орналаспауы керек.
- Ыстық заттардың (үтіктер, ыстық ыдыстар және т.б.) жиһазбен жанасуына, сондай-ақ жылу шығаратын сәулеленудің (қуатты шамдар, микротолқынды пештердің сәулелері және т.б. жарығы) ұзақ уақыт әсер етуіне жол бермеңіз.
- Оны ұзақ уақыт бойы шамадан тыс ылғалдылық пен құрғақтық жағдайында ұстауға болмайды, тіпті олардың мерзімді өзгеруі. Уақыт өте келе мұндай жағдайлар жиһаздың және оның бөліктерінің тұтастығына әсер етуі мүмкін. Егер мұндай жағдайлар жасалған болса, үй-жайларды жиі желдетіп тұру ұсынылады және ылғалдылықты қалыпқа келтіру үшін мүмкіндігінше ылғалдандырғыштарды немесе дымқылдатқыштарды пайдалану ұсынылады.
- Жиһазды дымқыл және дымқыл қабырғалардың, заттардың жанына қоймаңыз.
- Жиһазға тұру, динамикалық жүктемелердің жоғарылауына байланысты секіру ұсынылмайды.
- Бұрандалы қосылыстардың тығыздығын мезгіл-мезгіл тексеріп, қажет болған жағдайда оларды қатайту ұсынылады.
- Жиһазға ешқандай жағдайда агрессивті сұйықтықтар (қышқылдар, сілтілер, еріткіштер және т.б.), құрамында осындай сұйықтықтар бар өнімдер мен олардың бұлары әсер етпеуі керек.

## Техникалық сипаттамалары

- Үлгісі: Boost 01.
- Сауда белгісі: Aceline.
- Максималды жүктеме: 20 кг.
- Өлшемдері: 140 × 73 × 89,2 см.
- Өндіріс материалы: ЛДСП, металл.
- Қаптау: ламинация.
- Кәбілдік арна: иә.

## Құрастыру бойынша нұсқаулық



**012** — Үстел үсті (1400×892×16 мм): 1 дана.

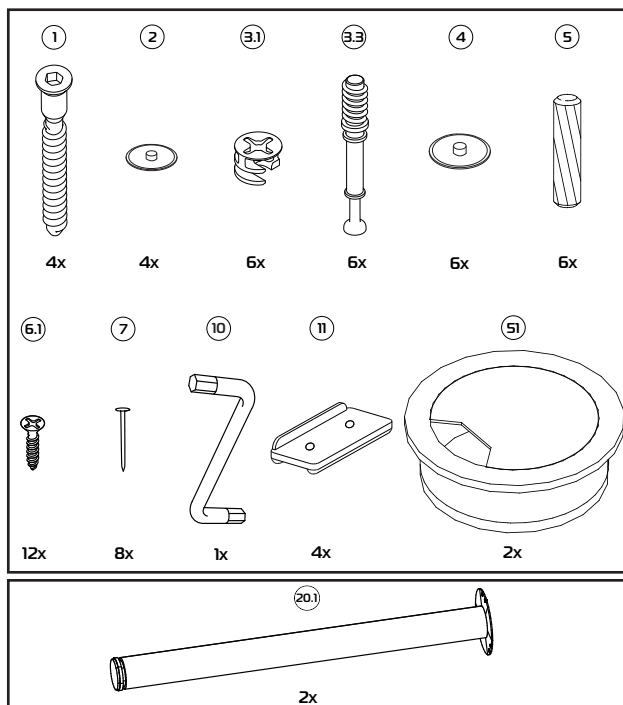
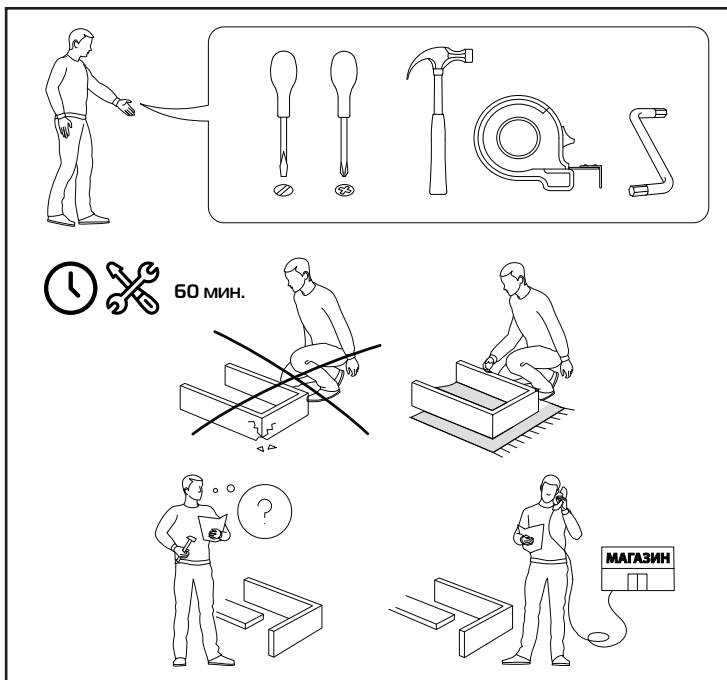
**027** — Артқы жағы сол жақ (714×371×16 мм): 1 дана.

**028** — Оң жақ артқы жағы (714×371×16 мм): 1 дана.

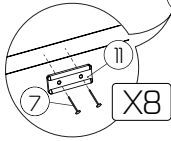
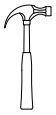
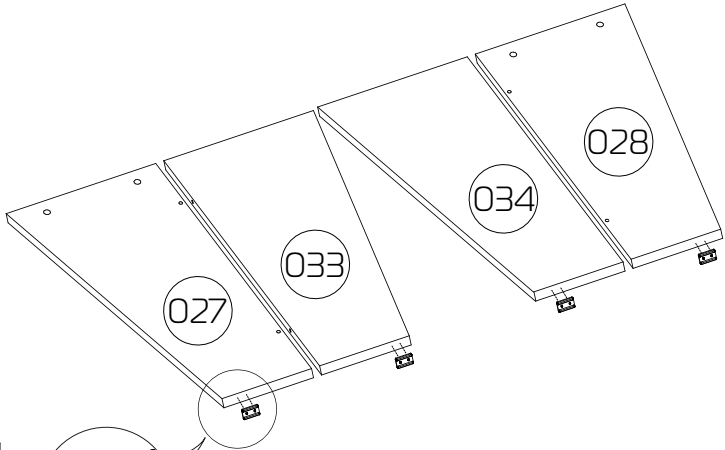
**033** — Царга сол жақта (714×371×16 мм): 1 дана.

**034** — Царга оң жақта (714×342×16 мм): 1 дана.

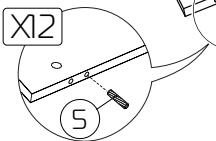
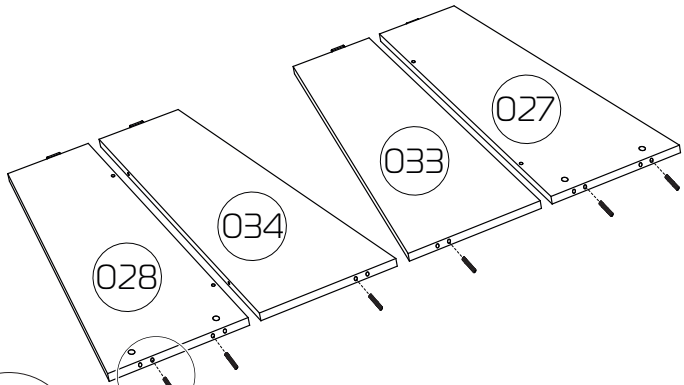
**20.1** — Үстел аяғы: 2 дана.



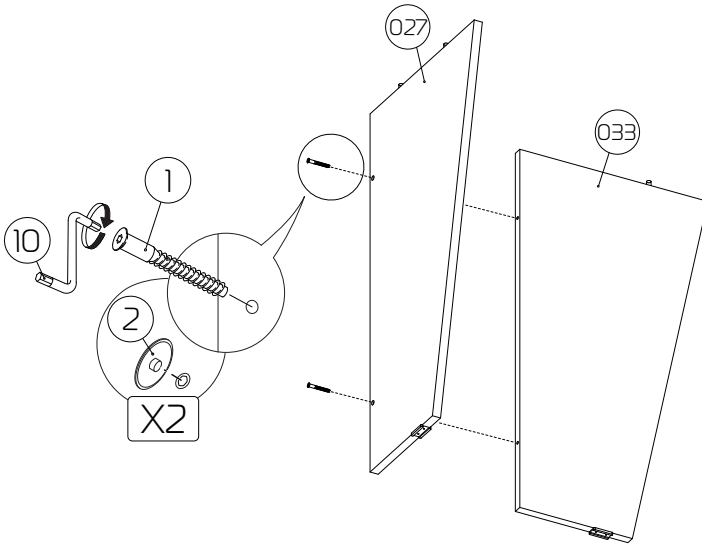
# 1



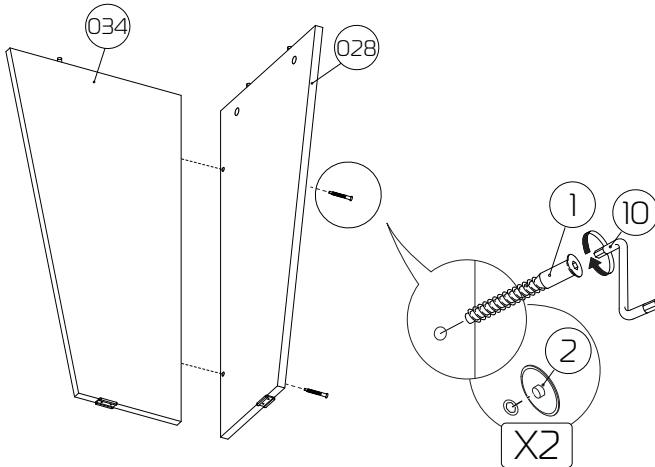
# 2



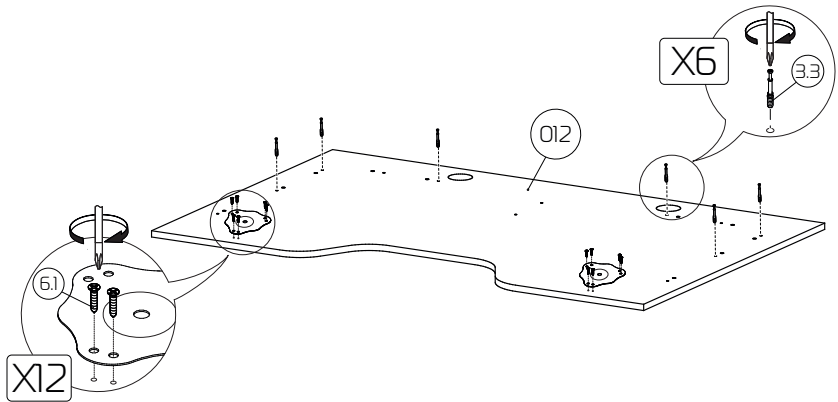
# 3



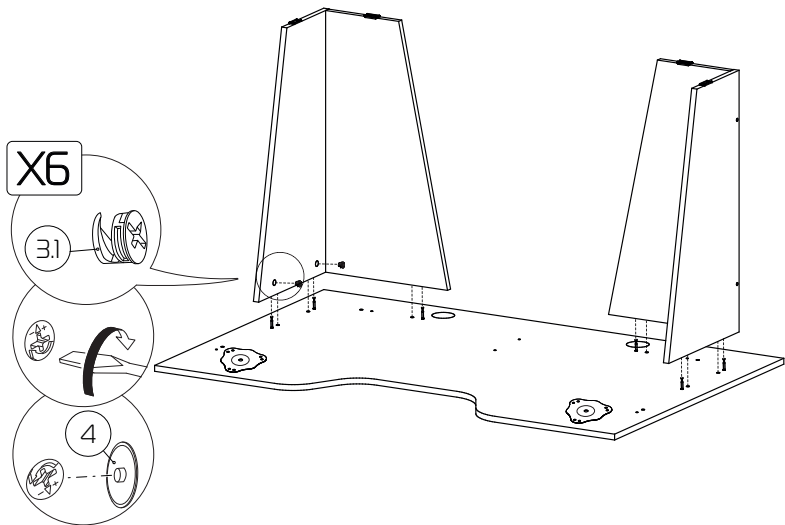
# 4



# 5

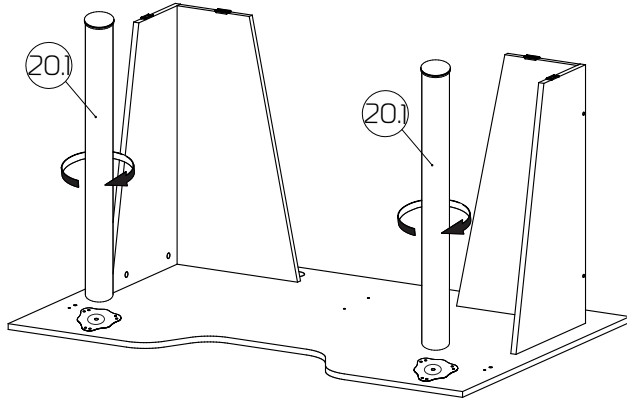


# 6

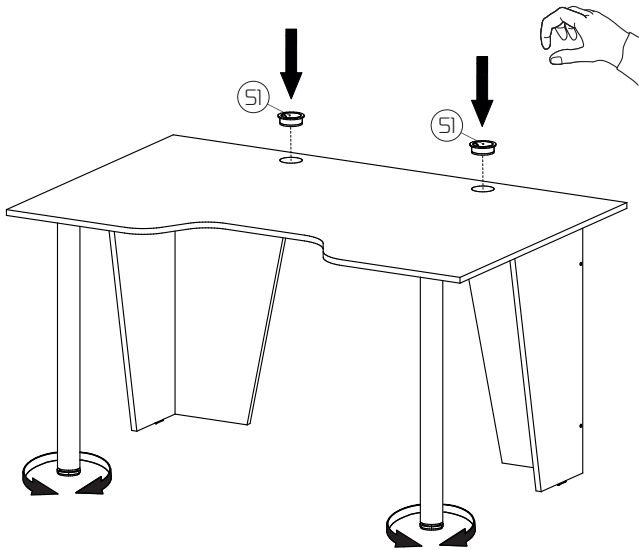




# 7



# 8



## Жиһазға күтім жасау

- Жиһаз беттерін әрқашан толығымен құрғақ ұстаңыз. Қажет болса, жиһаздың беттерін құрғақ жұмсақ шүберекпен сүртіңіз (фланель, шүберек, киіз және т.б.).
- Жиһаз кірлегеннен кейін мүмкіндігінше тезірек тазалау ұсынылады. Егер сіз ластануды біраз уақытқа қалдырсаңыз, жиһаздың немесе оның бөліктерінің ыдырауы, дақтары және жабынының зақымдану қаупі айтарлықтай артады.
- Қатты ластанған жағдайда, сіздің өніміңіздің жабын түріне сәйкес болуы керек арнайы тазартқыштарды пайдалану ұсынылады.

## Иіс

Ол жасалған материалдардың табиғи иісі жаңа жиһаздан пайда болуы мүмкін. Жиналған сәттен бастап иіс 3 апта ішінде сақталуы мүмкін. Иістің қарқындылығын азайту үшін ұсынылады:

- Жұмсақ жиһаз үшін — өнімді шаңсорғышпен сорып, бөлмені желдетіңіз.
- Шкаф жиһазы үшін — жұмсақ жуғыш затпен сұланған шүберекпен сүртіңіз, таза құрғақ шүберекпен сүртіңіз және бөлмені желдетіңіз, алдымен өнімнің барлық есіктері мен жәшіктерін ашыңыз.

Бұл әрекеттерді күніне 3-4 рет қайталау керек.

## Кепілдік туралы ақпарат

Өндіруші кепілдік мерзімі ішінде құрылғының үздіксіз жұмыс істеуіне, сондай-ақ материалдар мен жинақтарда ақаулардың болмауына кепілдік береді. Кепілдік мерзімі бұйымды сатып алған сәттен бастап есептеледі және тек жаңа өнімдерге қолданылады. Кепілдік қызмет көрсету пайдаланушының басшылығына сәйкес бұйымды пайдалану шартымен кепілдік мерзімі ішінде тұтынушының кінәсіз істен шыққан элементтерді тегін жөндеу немесе ауыстыруды қамтиды. Элементтерді жөндеу немесе ауыстыру уәкілетті сервис орталықтарының аумағында жүргізіледі.

Кепілдік мерзімі: 36 ай.

Пайдалану мерзімі: 36 ай.

Сервистік орталықтардың өзекті тізімі келесі мекенжай бойынша:

<https://www.dns-shop.kz/service-center/>

# Монтаждау, сақтау, тасымалдау (тасу), өткізу және кәдеге жарату ережелері мен шарттары

- Өнімді орнату ережелері мен шарттары осы нұсқаулықта «Құрастыру нұсқаулары» бөлімінде сипатталған.
- Өнімді қаптамада, өндірушінің және тұтынушының жылытылатын үй-жайларында ауаның 10 және 25 °С аралығындағы температурада және ауаның 70%-дан аспайтын салыстырмалы ылғалдылығында сақтау керек. Үй-жайда жемірілуді тудыратын жегі қоспалар (қышқылдардың, сілтілердің булары) болмауы тиіс.
- Өнімдінің тасымалдануы құрғақ ортада жүзеге асырылуы тиіс.
- Өнім мұқият өңдеуді қажет етеді, оны шаңнан, кірден, соққыдан, ылғалдан, өрттен және т.б.
- Өнім жергілікті ережелерге сәйкес сатылуы керек.
- Өнімнің ақаулығы анықталса, дереу уәкілетті қызмет көрсету орталығына хабарласыңыз немесе өнімді тастаңыз.
- Бұл өнімді қоқысқа тастау жергілікті қоқысты жою ережелеріне сәйкес жүзеге асырылуы керек. Бұл өнімнің дұрыс жойылуын қамтамасыз ету арқылы сіз қалдықтарды бақылаусыз тастаудан қоршаған ортаға және адам денсаулығына ықтимал зиянның алдын алуға және материалдық ресурстарды басқаруға көмектесесіз. Осы өнімді жинау және қайта өңдеу орындары туралы қосымша ақпарат алу үшін жергілікті әкімдікке немесе тұрмыстық қалдықтарды кәдеге жарату компаниясына хабарласыңыз.

## Қосымша ақпарат

**Өндіруші:** «4А» ЖШҚ.

141190, Ресей, Мәскеу облысы, Фрязино қ. о., Фрязино қ., Заводской өткелі, 3 үй., 03 б., 6 үй-жай.

Ресейде жасалған.

Өнім Кеден одағының «Жиһаз өнімінің қауіпсіздігі туралы» КО ТР 025/2012 техникалық регламентінің талаптарына сәйкес келеді.

Сәйкестік нөмірі туралы декларация: ЕАЭО N RU Д-RU.PA04.B.54940/23  
13.06.2023 бастап 07.06.2028 қоса алғанда жарамды.

Өнімнің сыртқы түрі мен техникалық сипаттамалары ескертусіз өзгертілуі мүмкін.



Тауарды дайындау күні қаптамада көрсетілген.

v.1

**aceline**