

Монтаждау, сақтау, тасымалдау (тасу), өткізу және кәдеге жарату ережелері мен шарттары

- Құрылғыны орнату ережелері мен шарттары осы нұсқаулықта «Құрастыру нұсқаулары» бөлімінде сипатталған.
- Құрылғыны қаптамада, өндірушінің және тұтынушының жылытылатын үй-жайларында ауаның +10 °C аралығындағы температурада және ауаның 60–70%-дан аспайтын салыстырмалы ылғалдылығында сақтау керек. Үй-жайда жемірілуді тудыратын жегі қоспалар (қышқылдардың, сілтілердің булары) болмауы тиіс.
- Құрылғының тасымалдануы құрғақ ортада жүзеге асырылуы тиіс.
- Құрылғы ұқыпты өңдеуді талап етеді, оны шаң, кір, соққы, ылғал, от және т.б. әсерінен қорғаңыз.
- Құрылғыны өткізу жергілікті заңнамасына сәйкес жүргізілуі тиіс.
- Құрылғының ақаулығы анықталған жағдайда, тез арада авторландырылған сервистік орталыққа хабарласу немесе құрылғыны кәдеге жарату керек.
- Осы бұйымды жою қалдықтарды қайта өңдеу жөніндегі жергілікті нормалар мен ережелерге сәйкес жүзеге асырылуға тиіс. Осы бұйымды дұрыс жоюды қамтамасыз ете отырып, сіз қоршаған ортаға және адам денсаулығына зиянды зиянды болдырмауға және материалдық ресурстарды ұтымды пайдалануға көмектесесіз. Бұл бұйымды қабылдау және жою пункттері туралы қосымша ақпаратты жергілікті муниципалды органдардан немесе тұрмыстық қалдықтарды шығаратын кәсіпорыннан алуға болады.

Кепілдік туралы ақпарат

Өндіруші құрылғының барлық кепілдік мерзімі ішінде үздіксіз жұмыс істеуіне, сондай-ақ материалдар мен құрастыруда ақаулардың болмауына кепілдік береді. Кепілдік мерзімі өнімді сатып алған күннен бастап есептеледі және тек жаңа өнімдерге қолданылады. Кепілдік қызметке өнім пайдаланушы нұсқаулығына сәйкес пайдаланылған жағдайда, кепілдік мерзімі ішінде тұтынушының кінәсінен істен шыққан элементтерді тегін жөндеу немесе ауыстыру кіреді. Элементтерді жөндеу немесе ауыстыру уәкілетті қызмет көрсету орталықтарының аумағында жүзеге асырылады.

Кепілдік мерзімі: 24 ай.

Пайдалану мерзімі: 36 ай.

Сәйкестік декларациясының нөмірі: ЕАЭС N RU Д-RU.PA02.B.25571/23

Қолданылу мерзімі 07.03.2023 по 06.03.2028

Мекенжай бойынша қызмет көрсету орталықтарының маңызды тізімі:

<https://www.dns-shop.kz/service-center/>

Қосымша ақпарат

Өндіруші: «БЮРОКРАТ» ЖШҚ.

142305, Ресей Федерациясы, Мәскеу облысы, Чехов қ., Угловая көш., 2/1 мен. 1 құр. Ресейде жасалған.

Юр. лицо, принимающее претензии в Республике Казахстан:

ТОО «ДНС КАЗАХСТАН», г. Астана, р-н Сарыарқа, пр-т Сарыарқа, зд. 12, Республика Казахстан.

Қазақстан Республикасында талаптар қабылдайтын заңды тұлға:

«DNS QAZAQSTAN (ДНС КАЗАХСТАН)» ЖШС, Астана қ-ы, Сарыарқа ауданы, Сарыарқа д-лы, 12 Ғ-т, Қазақстан Республикасы.

Тауар Кеден одағының «Жиһаз өнімінің қауіпсіздігі туралы» КО ТР 025/2011 техникалық регламентінің талаптарына сәйкес келеді.

Өнімнің сыртқы түрі мен техникалық сипаттамалары ескертусіз өзгертілуі мүмкін.

Aceline CEO B кеңсе креслосы

Құрылғы мақсаты

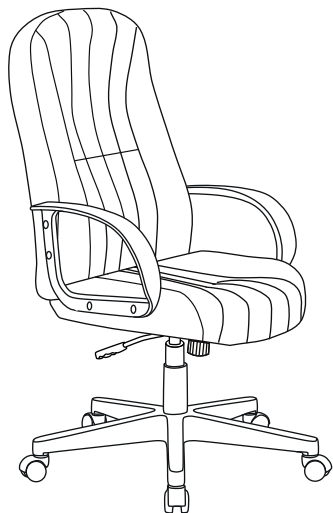
Орындық ыңғайлы және ыңғайлы жұмысты қамтамасыз етуге арналған.



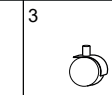
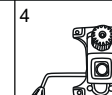




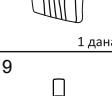



Сақтық шаралары

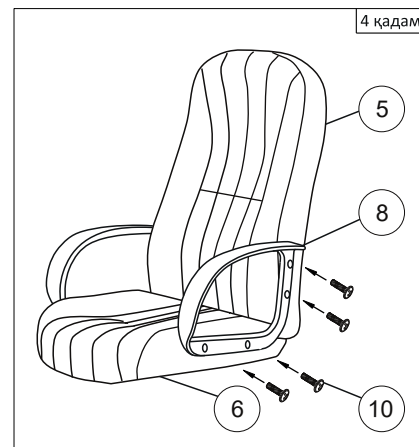
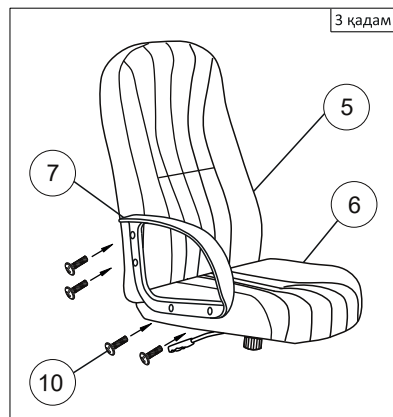
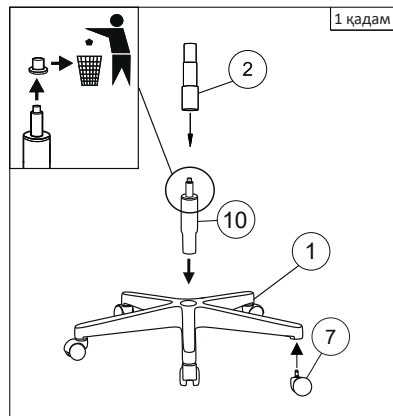
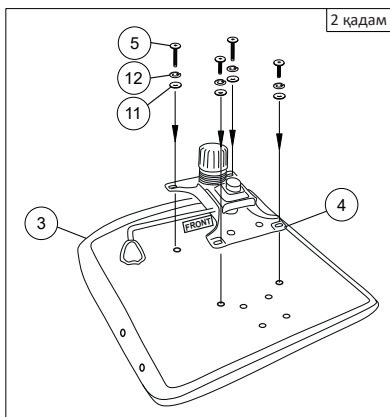
- Суық мезгілде (ауа температурасы 0 °C төмен) бөлме температурасы бар бөлмеге жеткізген кезде, пластмассадағы жарықтар мен газ картриджінің ақауларын болдырмау үшін 2 сағаттан кейін өнімді жинауға кірісіңіз.
- Креслолар мен орындықтар желдетілетін бөлмеде ауа температурасы кемінде +10 °C және салыстырмалы ылғалдылық 60–70% болуы керек.
- Құрастыру кезінде қоса берілген құрастыру нұсқауларында көрсетілген тәртіпті қатаң сақтаңыз.
- Орынға түсетін максималды жүктеме 120 кг-нан аспауы керек.
- Сыртқы түрі мен өнімділік қасиеттерінің нашарлауын (дақтар, терінің күйіп қалуы, қаптаманың тозуы) болдырмау үшін күн сәулесінің тікелей әсеріне жол бермеңіз, жылытқыштардың, дымқыл және суық қабырғалардың жанына қойыңыз.
- Орындықтың бөліктерін бекіту (арқалық, тірек тіректер) жүйелі түрде тексеруді қажет етеді, қажет болған жағдайда бұрандаларды бұрау керек.
- Орындықтың немесе креслоның отырғышында аяғыңызбен тұрмаңыз, себебі бұл құлап, жарақат алуы мүмкін.
- Өнімді тазалау үшін құрғақ немесе сәл дымқыл мақта шүберекті немесе губканы пайдаланыңыз. Тазалау құралдарын пайдаланған кезде, алдымен өнімнің көрінбейтін жерінде кішкене жерде қолданылған тазартқышты сынап көруді және ақаулы дақтардың жоқтығына көз жеткізуді ұсынамыз. Өнімді тазалау үшін органикалық еріткіштерді пайдаланбаңыз.
- Орындықты бірінші рет қолданар алдында барлық механизмдердің жұмысқа қабілеттілігін тексеру қажет.
- Максималды рұқсат етілген салмақтан асырмаңыз.
- Орындықты жылыту және жылыту құрылғыларына тікелей жақын жерде пайдаланған кезде оның беті жұмыс кезінде қызудан қорғалуы керек. Жиһаз элементтерін қыздыру температурасы +40 °C аспауы керек.
- Орындықты ашық оттың жанында пайдаланбаңыз.
- Жиһаз судың және басқа сұйықтықтардың түсуін болдырмау қажет.



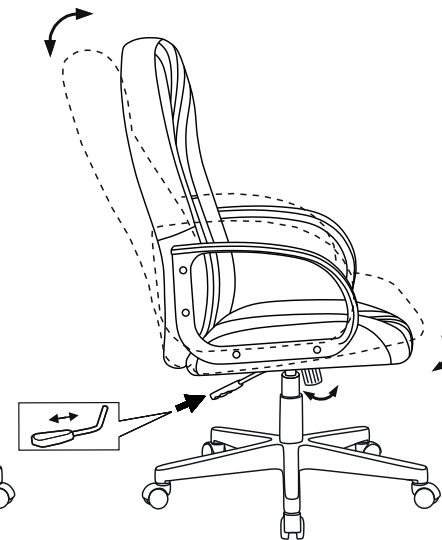
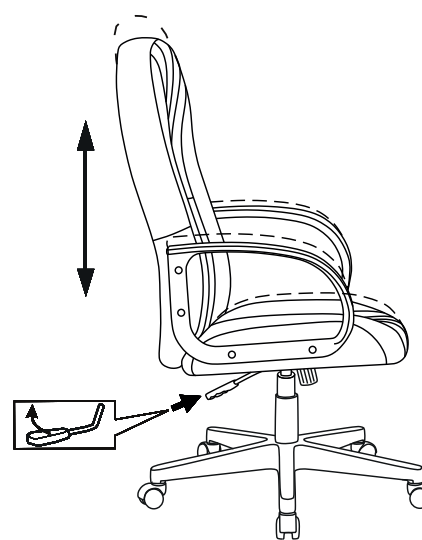
Құрастыру нұсқаулары



1  1 дана	2  1 дана	3  5 дана	4  1 дана
5  1 дана	6  1 дана	7  1 дана	8  1 дана
9  1 дана	10  Бұранда М6x20 мм 12 дана	11  Көктемгі шайба 6 4 дана	12  Жұғыш 6 4 дана



Орындықты реттеу



Техникалық сипаттамалары

- Үлгісі: CEO B
- Сауда белгісі: Aceline.
- Салмақ шегі: 181 кг.
- Қаптау материалы: мата.
- Айқас материал: пластик.
- Орындық биіктігі (макс): 1180 мм.
- Орындық биіктігі (мин): 1080 мм.
- Артқы ені: 540 мм.
- Артқы биіктігі: 580 мм.
- Орындықтың тереңдігі: 725 мм.
- Орындық ені: 660 мм.
- Орынның биіктігі (макс): 600 мм.
- Орынның биіктігі (мин): 500 мм.
- Орындық ені: 550 мм.
- Отырғызу тереңдігі: 480 мм.
- Көлденең ені: 700 мм.
- Айналмалы механизм: жоғарғы мылтық.
- Салмағы: 13,6 кг.

Ескертпе: 1-қадам. Газ көтергіштен қорғаныс қақпағын алыңыз.