

## Правила и условия монтажа, хранения, перевозки (транспортировки), реализации и утилизации

- Правила и условия монтажа устройства описаны в данном руководстве в разделе «Инструкция по сборке».
- Хранение устройства должно производиться в упаковке в отапливаемых помещениях у изготовителя и потребителя при температуре воздуха от +10 °С и относительной влажности воздуха не более 60–70%. В помещениях не должно быть агрессивных примесей (паров кислот, щелочей), вызывающих коррозию.
- Перевозка устройства должна осуществляться в сухой среде.
- Устройство требует бережного обращения, оберегайте его от воздействия пыли, грязи, ударов, влаги, огня и т.д.
- Реализация устройства должна производиться в соответствии с местным законодательством.
- При обнаружении неисправности устройства следует немедленно обратиться в авторизованный сервисный центр или утилизировать устройство.
- Утилизация данного изделия должна быть осуществлена согласно местным нормам и правилам по переработке отходов. Обеспечивая правильную утилизацию данного продукта, Вы помогаете предотвратить нанесение потенциального вреда окружающей среде и здоровью человека в результате неконтролируемого выброса отходов и рационально использовать материальные ресурсы. Более подробную информацию о пунктах приема и утилизации данного продукта можно получить в местных муниципальных органах или на предприятии по вывозу бытового мусора.

## Информация о гарантии

Производитель гарантирует бесперебойную работу устройства в течение всего гарантийного срока, а также отсутствие дефектов в материалах и сборке. Гарантийный период исчисляется с момента приобретения изделия и распространяется только на новые продукты. В гарантийное обслуживание входит бесплатный ремонт или замена элементов, вышедших из строя не по вине потребителя в течение гарантийного срока при условии эксплуатации изделия согласно руководству пользователя. Ремонт или замена элементов производится на территории уполномоченных сервисных центров.

Срок гарантии: 24 мес.

Срок эксплуатации: 36 мес.

Номер декларации соответствия: ЕАЭС N RU Д-РУ.РА02.В.25571/23

Срок действия с 07.03.2023 по 06.03.2028

Актуальный список сервисных центров по адресу:

<https://www.dns-shop.ru/technical-support/>

## Дополнительная информация

**Изготовитель:** ООО «БЮРОКРАТ».

142305, Московская область, город Чехов, улица Угловая, владение 2/1, строение 1, Россия.

Сделано в России.

Товар соответствует требованиям технического регламента Таможенного союза ТР ТС 025/2012 «О безопасности мебельной продукции».

Внешний вид изделия и его характеристики могут подвергаться изменениям без предварительного уведомления.

Дата изготовления товара указана на упаковке.

V.1



# Кресло офисное Aceline CSO B

## Руководство по эксплуатации

### Назначение устройства

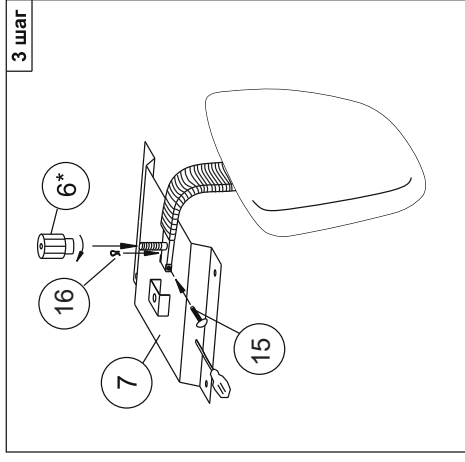
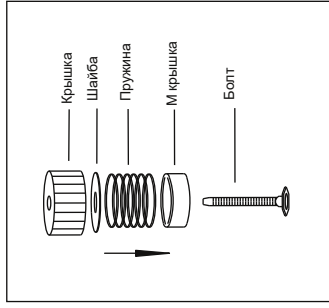
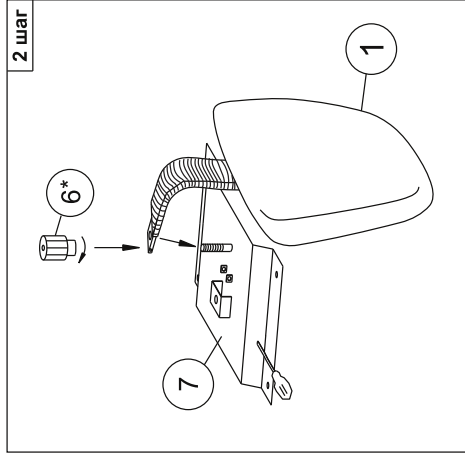
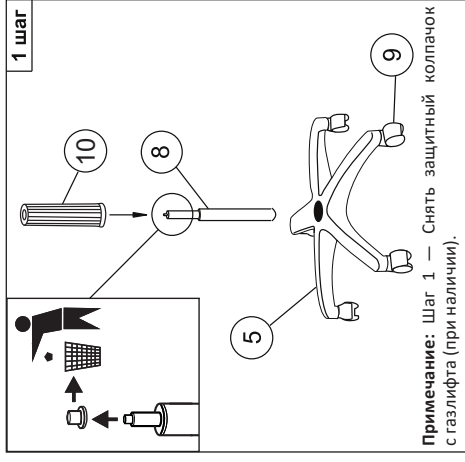
Кресло предназначено для обеспечения удобной и комфортной работы.

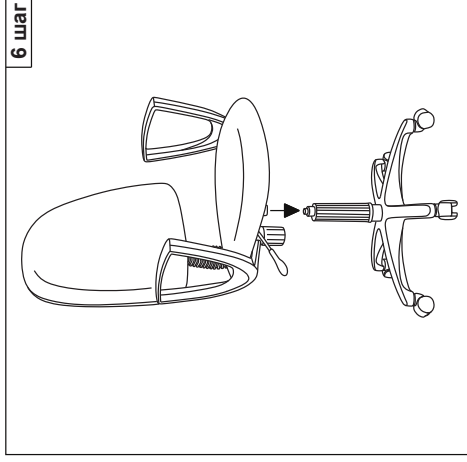
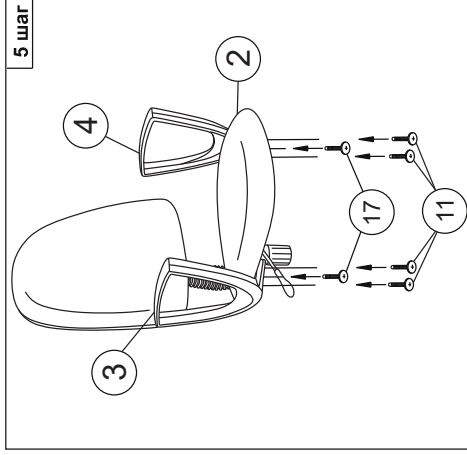
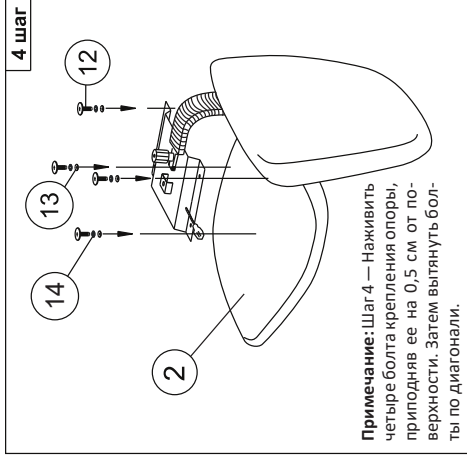
### Меры предосторожности

- При доставке в холодное время года (при температуре воздуха ниже 0 °С) в помещение с комнатной температурой, во избежание трещин в пластике и сбоев в работе газпатрона, приступайте к сборке изделия спустя 2 часа.
- Кресла и стулья должны эксплуатироваться в проветриваемом помещении при температуре воздуха не менее +10 °С и относительной влажности воздуха 60–70%.
- При сборке строго соблюдайте порядок, указанный в прилагаемом руководстве по эксплуатации.
- Максимальная нагрузка на сиденье не должна превышать 120 кг.
- Избегайте прямого воздействия солнечных лучей, размещения вблизи отопительных приборов, сырых и холодных стен во избежание ухудшения внешнего вида и эксплуатационных свойств (появление пятен, пережог кожи, износ обивочного материала).
- Крепление частей кресла (спинка, подлокотники) требует регулярного осмотра. При необходимости винты следует подтянуть.
- Не вставляйте ногами на сиденье стула или кресла, это может привести к падению и получению травмы.
- Для очистки изделия используйте сухую или слегка влажную х/б ветошь или губку. При применении чистящих средств рекомендуем предварительно испробовать используемое чистящее средство на маленьком участке в незаметном месте изделия и убедиться в отсутствии дефектных пятен. Для чистки изделия не допускается применение органических растворителей.
- Перед первой эксплуатацией кресла необходимо проверить работоспособность всех механизмов.
- Не превышайте максимально допустимый вес.
- При использовании кресла в непосредственной близости от нагревательных и отопительных приборов его поверхность во время эксплуатации должна быть защищена от нагрева. Температура нагрева элементов мебели не должна превышать +40 °С.
- Не используйте кресло вблизи от открытого огня.
- При эксплуатации мебельной продукции необходимо исключить попадание воды и иных жидкостей на элементы изделий мебели, соприкасающихся с полом.

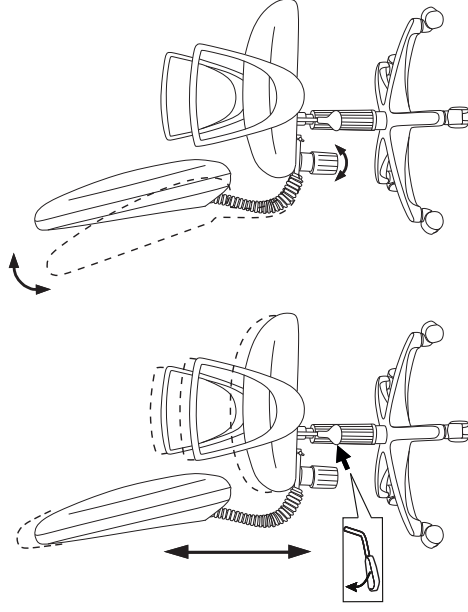
1	1 шт.	2	1 шт.	3	1 шт.	4	1 шт.	5	1 шт.	6	1 шт.
7	1 шт.	8	1 шт.	9	1 шт.	10	1 шт.	11	4 шт.	12	4 шт.
13	4 шт.	14	4 шт.	15	5 шт.	16	1 шт.	17	2 шт.		

**Примечание:** деталь №15, №16 упакованы с деталью №6.





## Регулировка кресла



## Технические характеристики

- Модель: CSO B.
- Торговая марка: Aceline.
- Ограничение по весу: 120 кг.
- Материал обивки: ткань.
- Наполнитель: поролон.
- Материал крестовины: пластик.
- Высота кресла: 1000–1140 мм.
- Высота спинки: 560 мм.
- Глубина кресла: 590–610 мм.
- Высота подлокотника: 210 мм.
- Высота сиденья: 440–580 мм.
- Ширина сиденья: 480 мм.
- Ширина с подлокотниками: 575 мм.
- Глубина сиденья: 375–395 мм.
- Диаметр крестовины: 560 мм.
- Механизм качания: пружинно-винтовой механизм качания спинки.
- Вес: 8,45 кг.