

## Монтаждау, сақтау, тасымалдау (тасу), өткізу және кәдеге жарату ережелері мен шарттары

- Құрылғыны орнату ережелері мен шарттары осы нұсқаулықта «Құрастыру нұсқаулары» бөлімінде сипатталған.
- Құрылғыны қаптамада жылытылатын бөлмелерде өндіруші және тұтынушы үй-жайларында ауа температурасы +10 °С және салыстырмалы ылғалдылығы 60–70% аспайтын жағдайда сақтау керек. Үй-жайларда коррозияға әкелетін агрессивті қоспалар (қышқылдар, сілтілер булары) болмауы керек.
- Құрылғының тасымалдануы құрғақ ортада жүзеге асырылуы тиіс.
- Құрылғы ұқыпты өңдеуді талап етеді, оны шаң, кір, соққы, ылғал, от және т.б. әсерінен қорғаңыз.
- Құрылғыны сату жергілікті заңнамасына сәйкес жүргізілуі керек.
- Құрылғының ақаулығы анықталған жағдайда, тез арада авторландырылған сервистік орталыққа хабарласу немесе құрылғыны кәдеге жарату керек.
- Осы бұйымды жою қалдықтарды қайта өңдеу жөніндегі жергілікті нормалар мен ережелерге сәйкес жүзеге асырылуға тиіс. Осы бұйымды дұрыс жоюды қамтамасыз ете отырып, сіз қоршаған ортаға және адам денсаулығына ықтимал зиянды болдырмауға және материалдық ресурстарды ұтымды пайдалануға көмектесесіз. Бұл бұйымды қабылдау және жою пункттері туралы қосымша ақпаратты жергілікті муниципалды органдардан немесе тұрмыстық қалдықтарды шығаратын кәсіпорыннан алуға болады.

## Кепілдік туралы ақпарат

Өндіруші кепілдік мерзімі ішінде құрылғының үздіксіз жұмыс істеуіне, сондай-ақ материалдар мен жинақтарда ақаулардың болмауына кепілдік береді. Кепілдік мерзімі бұйымды сатып алған сәттен бастап есептеледі және тек жаңа өнімдерге қолданылады. Кепілдік қызмет көрсету пайдаланушының басшылығына сәйкес бұйымды пайдалану шартымен кепілдік мерзімі ішінде тұтынушының кінәсіз істен шыққан элементтерді тегін жөндеу немесе ауыстыруды қамтиды. Элементтерді жөндеу немесе ауыстыру уәкілетті сервис орталықтарының аумағында жүргізіледі.

Кепілдік мерзімі: 24 ай.

Пайдалану мерзімі: 36 ай.

Сәйкестік декларациясының нөмірі: ЕАЭО N RU Д-RU.PA02.B.25571/23

07.03.2023 бастап 06.03.2028 дейін жарамды

Сервистік орталықтардың өзекті тізімі келесі мекенжай бойынша:

<https://www.dns-shop.kz/service-center/>

## Қосымша ақпарат

**Өндіруші:** «БЮРОКРАТ» ЖШҚ.

142305, Мәскеу облысы, Чехов қ., Угловая көш., 2/1 мен. 1 құр., Ресей.

Ресейде жасалған.

Өнім Кеден одағының «Жиһаз өнімінің қауіпсіздігі туралы» КО ТР 025/2012 техникалық регламентінің талаптарына сәйкес келеді.

Өнімнің сыртқы түрі мен техникалық сипаттамалары ескертусіз өзгертілуі мүмкін.

Тауарды дайындау күні қаптамада көрсетілген.

V.1



# Кеңсе креслосы Aceline CSO B

## Пайдалану бойынша нұсқаулық

### Құрылғы мақсаты

Орындық ыңғайлы және ыңғайлы жұмысты қамтамасыз етуге арналған.

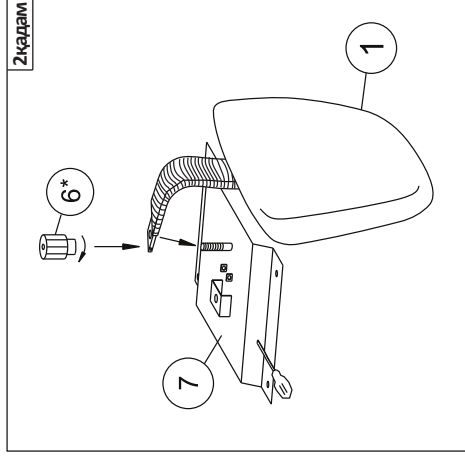
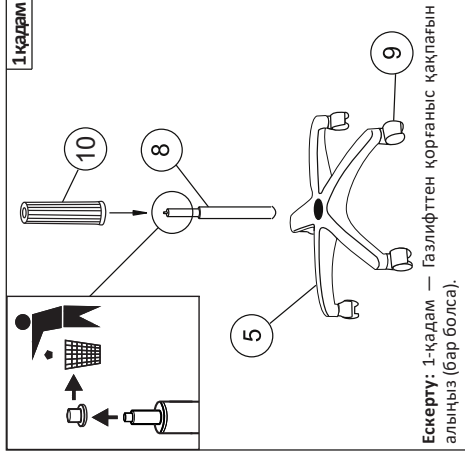
### Сақтық шаралары

- Суық мезгілде (ауа температурасы 0 °С төмен) бөлме температурасы бар бөлмеге жеткізген кезде, пластмассадағы жарықтар мен газ картриджінің ақауларын болдырмау үшін 2 сағаттан кейін өнімді жинауға кірісіңіз.
- Креслолар мен орындықтар желдетілетін бөлмеде кемінде +10 °С ауа температурасы және 60–70% салыстырмалы ылғалдылықта жұмыс істеуі керек.
- Құрастыру кезінде қоса берілген нұсқаулықта көрсетілген тәртіпті қатаң сақтаңыз.
- Орынға түсетін максималды жүктеме 120 кг-нан аспауы керек.
- Сыртқы түрі мен өнімділік қасиеттерінің нашарлауын (дақтар, терінің күйіп қалуы, қаптаманың тозуы) болдырмау үшін күн сәулесінің тікелей әсеріне жол бермеңіз, жылытқыштардың, дымқыл және суық қабырғалардың жанына қойыңыз.
- Орындық бөліктерін бекіту (арқалық, тірек тіректер) жүйелі түрде тексеруді қажет етеді. Қажет болса, бұрандаларды қатайтыңыз.
- Орындықтың немесе креслоның отырғышында аяғыңызбен тұрмаңыз, себебі бұл құлап, жарақат алуы мүмкін.
- Өнімді тазалау үшін құрғақ немесе сәл дымқыл мақта шүберекті немесе губканы пайдаланыңыз. Тазалау құралдарын пайдаланған кезде, алдымен өнімнің көрінбейтін жерінде кішкене жерде қолданылған тазартқышты сынап көруді және ақаулы дақтардың жоқтығына көз жеткізуді ұсынамыз. Өнімді тазалау үшін органикалық еріткіштерді пайдаланбаңыз.
- Орындықты бірінші рет қолданар алдында барлық механизмдердің жұмысқа қабілеттілігін тексеру қажет.
- Максималды рұқсат етілген салмақтан асырмаңыз.
- Орындықты жылыту және жылыту құрылғыларына тікелей жақын жерде пайдаланған кезде оның беті жұмыс кезінде қызудан қорғалуы керек. Жиһаз элементтерін қыздыру температурасы +40 °С аспауы керек.
- Орындықты ашық оттың жанында пайдаланбаңыз.
- Жиһаз бұйымдарын пайдалану кезінде еденге тиетін жиһаз бұйымдарының элементтеріне судың және басқа сұйықтықтардың түсуін болдырмау қажет.

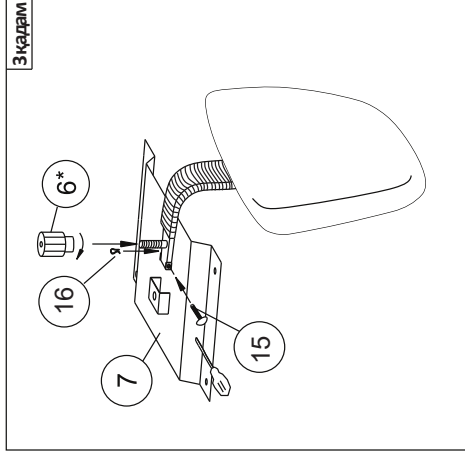
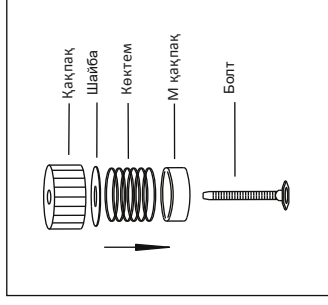
1	1 дана	2	1 дана	3	1 дана	4	1 дана	5	1 дана	6	1 дана
7	1 дана	8	1 дана	9	1 дана	10	1 дана	11	1 дана	12	4 дана
13	4 дана	14	4 дана	15	5 дана	16	1 дана	17	4 дана		

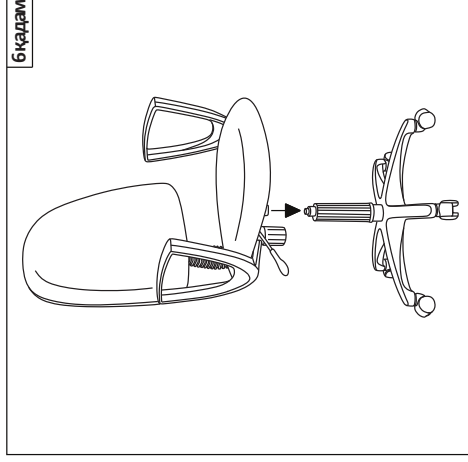
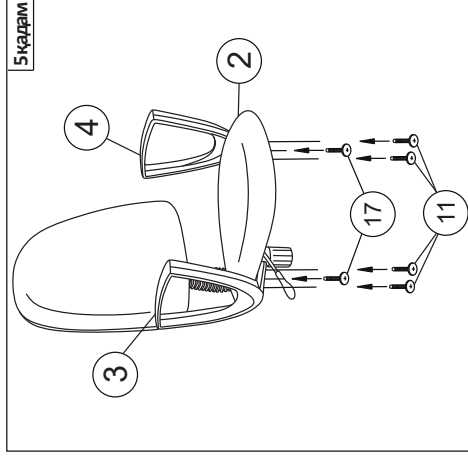
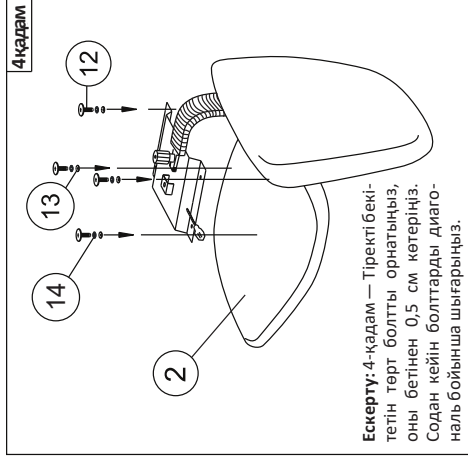
Шайба 6  
 Көктемгі шайба 6  
 Бұранда М6х30мм  
 Бұранда М6х20мм

**Ескерту:** №15, №16 тармақтар №6 тармақпен оралған.

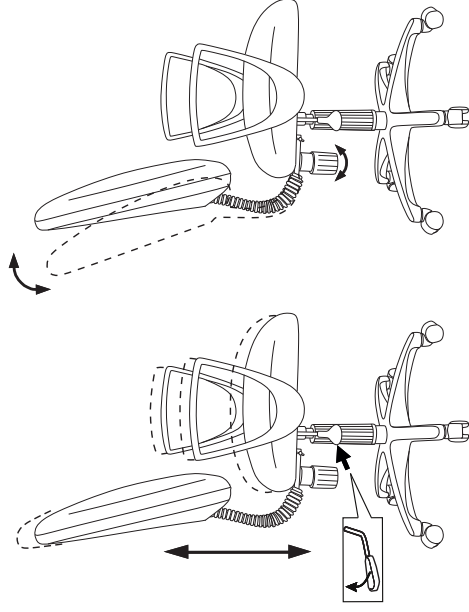


### №6 құрастыру элементі





## Орындықты реттеу



## Техникалық сипаттамалары

- Үлгісі: CSO B.
- Сауда белгісі: Aceline.
- Салмақ шегі 120 кг.
- Қаптау материалы: мата.
- Толтырғыш: поролон.
- Айқас материалы: пластик.
- Орындық биіктігі: 1000–1140 мм.
- Арқа биіктігі: 560 мм.
- Орындықтың тереңдігі: 590–610 мм.
- Қолтық биіктігі: 210 мм.
- Орындық биіктігі: 440–580 мм.
- Орындық ені: 480 мм.
- Қол сүйегі бар ені: 575 мм.
- Отырғызу тереңдігі: 375–395 мм.
- Кросс диаметрі: 560 мм.
- Айналмалы механизм: серіппелі бұрандалы кері бұрылу механизмі.
- Салмағы: 8,45 кг.