

aceline

Руководство
по эксплуатации

Метеостанция
DC-V3

Уважаемый покупатель!

Благодарим Вас за выбор нашей продукции.

Мы рады предложить Вам изделия и устройства, разработанные и изготовленные в соответствии с высокими требованиями к качеству, функциональности и дизайну. Перед началом эксплуатации внимательно прочитайте данное руководство, в котором содержится важная информация, касающаяся Вашей безопасности, а также рекомендации по правильному использованию продукта и уходу за ним. Позаботьтесь о сохранности настоящего Руководства и используйте его в качестве справочного материала при дальнейшей эксплуатации изделия.

Назначение устройства

Метеостанция — это измерительное устройство, предназначенное для получения данных о температуре, влажности внутри помещения и на улице, а также о значении и колебаниях атмосферного давления.

Меры предосторожности

- Не производите никаких изменений в конструкции устройства, так как это может привести к его повреждению и лишит Вас права на гарантийное обслуживание.
- Во избежание короткого замыкания не допускайте контакта устройства с любыми жидкостями, не помещайте рядом с ним открытые емкости с жидкостью.
- Проверяйте целостность сетевого шнура и вилки адаптера перед подключением устройства к электрической сети.
- Не используйте данное устройство при наличии на нем видимых повреждений.
- Не роняйте и не трясите устройство.
- Для питания устройства используйте только стандартные щелочные батарейки типа ААА. Не используйте перезаряжаемые аккумуляторы или батарейки повышенной мощности.
- Не размещайте метеостанцию и внешний датчик вблизи источников сильного тепла, а также в местах, где они могут подвергаться воздействию прямых солнечных лучей, так как это может исказить результаты измерений.
- Для очистки устройства используйте сухую или слегка влажную мягкую ткань. Запрещается использовать какие-либо моющие вещества.
- Устройство не предназначено для использования детьми и лицами с ограниченными физическими, сенсорными или умственными способностями, кроме случаев, когда осуществляется контроль другими лицами, ответственными за их безопасность. Не позволяйте детям играть с устройством.
- Устройство не предназначено для коммерческого использования.

Технические характеристики

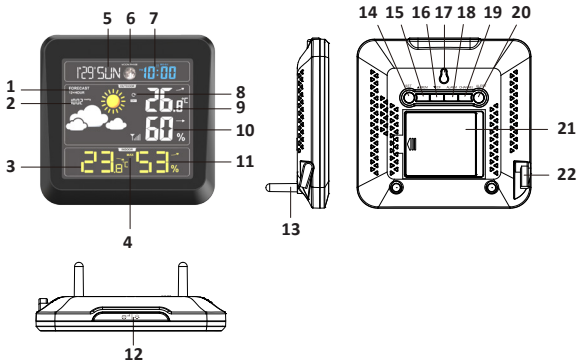
- Модель: DC-V3.
- Торговая марка: Aceline.
- Диапазон показателей температуры:
 - в помещении: от -10 °C до +50 °C (от +14 °F до +122 °F).
 - на улице: от -40 °C до +70 °C (от -40 °F до +158 °F).
- Диапазон показателей влажности: от 20% RH до 99% RH.
- Память минимального/максимального значения температуры и влажности за последние сутки.
- Единицы измерения температуры: °C / °F.
- Часы (12-часовой и 24-часовой формат).
- Будильник.
- Календарь.
- Определение фаз луны.
- Прогноз погоды на ближайшие сутки.
- Вид и количество элементов питания базовой станции: 1,5 В (AAA) × 3.
- Выходное напряжение адаптера: 5 В.
- Вид и количество элементов питания датчика: 1,5 В (AA) × 2.
- Цветной дисплей.
- До 3-х радиочастотных каналов для наружных датчиков (в комплект входит только один датчик).

Комплектация

- Метеостанция.
- Внешний датчик.
- Адаптер питания.
- Руководство по эксплуатации.

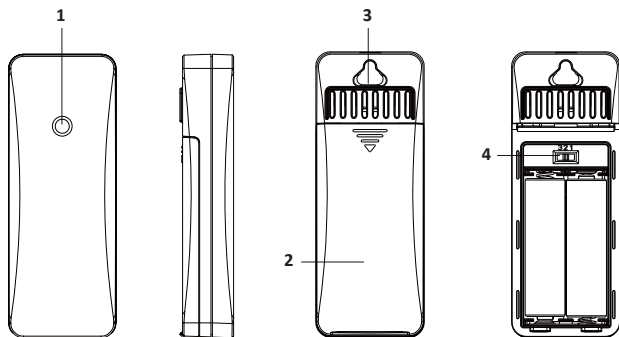
Схема устройства

Базовая станция



1. Прогноз погоды.
2. Атмосферное давление.
3. Температура (данные с внешнего датчика).
4. Записи о максимальном/минимальном значении температуры и влажности за сутки.
5. Календарь.
6. Фаза луны.
7. Время.
8. Активный канал связи с внешним датчиком (CH1 / CH2 / CH3).
9. Температура (в помещении).
10. Относительная влажность (в помещении).
11. Относительная влажность (данные с внешнего датчика).
12. Кнопка «☺ | ☺»: повтор будильника / включение подсветки.
13. Металлическая подставка-подножка.
14. Кнопка «SET»: переход в режим настройки времени.
15. Кнопка «▲/MEM»: увеличить значение / просмотреть историю минимальных и максимальных значений температуры и влажности.
16. Кнопка «▼/CF»: уменьшить значение / переключить единицы измерения температуры (°C/F).
17. Отверстие для подвешивания.
18. Кнопка «ALARM»: управление функциями будильника.
19. Кнопка «CHANNEL»: переключение между каналами.
20. Кнопка «ALERT»: установка предупредительных сообщений о превышении минимальной (максимальной) температуры воздуха.
21. Отсек для батареек.
22. Разъем для подключения адаптера питания.

Внешний датчик



1. Индикатор сигнала.
2. Отверстие для подвешивания.
3. Крышка батарейного отсека.
4. Переключатель каналов.

Эксплуатация

Установка батареек

Откройте отсеки для батареек базовой станции и внешнего датчика. Вставьте внутрь станции 3 батарейки типа AAA, а внутрь датчика — 2, соблюдая полярность (батарейки в комплект не входят). Закройте крышку отсека.

Установление соединения

1. Станция автоматически начнет получать сигнал от внешнего датчика после включения. Поиск сигнала будет продолжаться 3 минуты, при этом на дисплее будет мигать значок антенны. Если станции не удастся поймать сигнал в течение 3 минут, значок антенны погаснет, а прием сигнала прекратится.
2. Нажимайте на кнопку «CHANNEL», чтобы переключаться между доступными каналами / источниками сигнала (CH1 --> CH2 --> CH3 --> сканирование каналов, интервал 5 секунд).
3. Нажмите и удерживайте кнопку «CHANNEL» дольше 3 секунд, чтобы вручную сбросить и заново установить соединение.

Примечания

- Располагайте метеостанцию и датчик на расстоянии не менее 1,5–2 метра от устройств, способных создавать помехи для сигнала (компьютеры, телевизоры и т. д.).
- Не используйте вблизи иные устройства (беспроводные наушники, колонки), работающие на тех же частотах, что и метеостанция.
- Не ставьте метеостанцию рядом с металлическими оконными рамами.
- Иногда на установку подключения между метеостанцией и датчиком может потребоваться несколько минут.

Температура и влажность

Данное устройство способно регистрировать температуру от -10 °С до +50 °С в помещении и от -40 °С до +70 °С — на улице. Если регистрируемая температура будет ниже минимального значения, на дисплее отобразится «LL.L», если выше — «НН.Н».

Погрешность в измерениях температуры составляет ± 1 °С для диапазона 10–30 °С и $\pm 1,5$ °С вне указанного диапазона.

Доступный диапазон показателей относительной влажности — от 20% до 99%. Погрешность в измерениях относительной влажности — $\pm 5\%$ для диапазона на 40–70% и $\pm 8\%$ вне указанного диапазона.

Просмотр минимальных/максимальных значений

Нажимайте на кнопку «▲/MEM», чтобы переключаться между текущими значениями температуры и влажности и максимальными/минимальными значениями, зарегистрированными за последние сутки.

Тенденции изменения

Стрелки рядом со значениями температуры и влажности указывают на характер изменения этих значений за последний час / по сравнению с последним зарегистрированным значением.

Для температуры:

- «→»: температура изменилась менее чем на 1 °С;
- «↗»: температура увеличилась более чем на 1 °С;
- «↘»: температура уменьшилась более чем на 1 °С.

Для влажности:

- «→»: влажность изменилась менее чем на 3%;
- «↗»: влажность увеличилась более чем на 3%;
- «↘»: влажность уменьшилась более чем на 3%.

Основные настройки

1. Нажмите и удерживайте кнопку «SET» в течение 3 секунд — устройство войдет в режим выставления основных настроек, цифры на часах начнут мигать.
2. Для изменения значений используйте кнопки «▲/MEM» или «▼/CF».
3. Нажимайте на кнопку «SET», чтобы сохранить текущее значение и перейти к выставлению следующего. Значения выставляются в следующем порядке:
 - часы;
 - минуты;
 - год;
 - формат даты (день/месяц или месяц/день);
 - месяц;
 - день;
 - единицы отображения атмосферного давления (гПа/мбар или мм рт. ст.);
 - язык для отображения названий дней недели (немецкий, английский, французский, итальянский, испанский);
 - выбор формата времени (12-часовой или 24-часовой);
 - включение/отключение звука.
4. Фазы луны будут определяться автоматически в соответствии с выставленным временем.
5. Текущие настройки будут автоматически сохранены в случае отсутствия каких-либо действий в течение 20 секунд.

Установка будильника

1. Нажмите на кнопку «ALARM», чтобы увидеть время, на которое установлен текущий будильник. Нажмите еще раз, чтобы включить/отключить будильник.
2. Нажмите и удерживайте кнопку «ALARM», чтобы войти в режим установки времени. Порядок установки: час → минуты → расписание (с понедельника по пятницу или с понедельника по воскресенье) → сохранить и выйти.
3. Нажмите на кнопку «▲/MEM», чтобы увеличить значение на 1 час/минуту, нажмите и удерживайте для того, чтобы за раз увеличить значение на 8 часов/минут. Нажимайте на кнопку «▼/CF», чтобы таким же образом уменьшать выбранное значение.
4. При срабатывании будильника звуковой сигнал длится 2 минуты, уровень сигнала нарастает следующим образом:
 - 0–10 секунд: один короткий сигнал/сек;
 - 10–20 секунд: два коротких сигнала/сек;
 - 20–30 секунд: три коротких сигнала/сек;
 - после 30 секунд: продолжительный сигнал.
5. Нажмите на кнопку «☾²² | ☽²²», чтобы активировать функцию повтора — на дисплее отобразится иконка «ZZ», а звуковой сигнал повторится спустя 5 минут. После того, как функция повтора сигнала активирована, нажмите

любую другую кнопку, чтобы отключить повтор. В случае, если вы не хотите активировать функцию повтора, отключите звуковой сигнал нажатием любой другой кнопки.

6. Текущие настройки будут автоматически сохранены в случае отсутствия каких-либо действий в течение 20 секунд.



Установка предупредительных сообщений о превышении минимальной (максимальной) температуры воздуха

1. Нажмите на кнопку «ALERT», чтобы включить/выключить функцию оповещения о превышении установленных значений минимальной (максимальной) температуры на улице.
2. Нажмите и удерживайте кнопку «ALERT», чтобы перейти в режим установки значений. Сначала устанавливается верхний предел, затем — нижний.
3. Нажмите на кнопку «▲/MEM», чтобы увеличить значение на 1 час/минуту, нажмите и удерживайте для того, чтобы за раз увеличить значение на 8 часов/минут. Нажимайте на кнопку «▼/CF», чтобы таким же образом уменьшать выбранное значение.
4. Можно устанавливать значения в диапазоне от -40 °C (-40 °F) до +70 °C (+158 °F). Значение выбранной максимальной температуры должно быть хотя бы на 1 °C / °F выше, чем минимальной.
5. В случае, если внешний датчик регистрирует превышение установленного максимально или минимально допустимого значения температуры, на дисплее начнет мигать предупредительный значок и раздается звуковой сигнал длительностью в 1 минуту.
6. Текущие настройки будут автоматически сохранены в случае отсутствия каких-либо действий в течение 20 секунд.

Прогноз погоды

1. Прогноз погоды на ближайшие 12 часов отображается на дисплее в виде иконок: «ясно», «частичная облачность», «облачность», «дождь», «ливень». Метеостанция использует данные об атмосферном давлении для предсказания погоды, точность прогноза — 70–75%.
2. Диапазон показателей атмосферного давления: 800–1100 гПа (600–832 мм рт. ст.). Вы можете выбирать, в каких единицах отображать атмосферное давление: гПа/мбар или в мм рт. ст.

Функция подсветки

1. Нажмите на кнопку  | . В случае, если метеостанция питается от батареек, подсветка будет работать в течение 10 секунд.
2. Для того, чтобы увеличить время работы подсветки, подключите устройство к адаптеру питания. Нажимайте на ту же кнопку, чтобы переключаться между режимами интенсивности (яркий/средний/мягкий свет).

Возможные проблемы и их решения

Проблема	Решение
Значения с внешнего датчика мигают / вместо значений показываются прочерки.	Чаще всего это указывает на наличие помех, мешающих сигналу. 1. Занесите базовую станцию и датчик в дом, вытащите из них батарейки. 2. Вставьте батарейки обратно. 3. Подержите оба устройства рядом друг с другом некоторое время, прежде чем снова вынести датчик на улицу.
Нет сигнала с внешнего датчика.	1. Выньте батарейки из базовой станции и датчика. Еще раз внимательно ознакомьтесь с разделом «Установка соединения». 2. Переместите базовую станцию или датчик. Убедитесь, что они находятся на расстоянии не более чем 80 м друг от друга. 3. Уберите базовую станцию и датчик подальше от устройств, способных создавать помехи для сигнала (телевизоры, компьютеры, микроволновки и т. д.) Примечание: иногда требуется несколько минут, чтобы соединение между базовой станцией и датчиком установилось.
Значения температуры/влажности отображаются некорректно.	Убедитесь, что станция или датчик не находятся под воздействием прямых солнечных лучей, источников тепла или рядом с вентиляцией
Вместо значений температуры и влажности отображаются значения «НН.Н/LL.L».	Если значения температуры или влажности выходят за верхнюю рамку обозначенного в технических характеристиках диапазона, на дисплее отобразится «НН.Н», если за нижнюю — «LL.L»

Правила и условия монтажа, хранения, перевозки (транспортировки), реализации и утилизации

- Устройство не требует какого-либо монтажа или постоянной фиксации.
- Хранение устройства должно производиться в упаковке в отопляемых помещениях у изготовителя и потребителя при температуре воздуха от 5 °С до 40 °С и относительной влажности воздуха не более 80%. В помещениях не должно быть агрессивных примесей (паров кислот, щелочей), вызывающих коррозию.
- Перевозка устройства должна осуществляться в сухой среде.
- Устройство требует бережного обращения, оберегайте его от воздействия пыли, грязи, ударов, влаги, огня и т.д.
- Реализация устройства должна производиться в соответствии с действующим местным законодательством.
- После окончания срока службы изделия его нельзя выбрасывать вместе с обычным бытовым мусором. Вместо этого оно подлежит сдаче на утилизацию в соответствующий пункт приема электрического и электронного оборудования для последующей переработки и утилизации в соответствии с федеральным или местным законодательством. Обеспечивая правильную утилизацию данного продукта, вы помогаете сберечь природные ресурсы и предотвращаете ущерб для окружающей среды и здоровья людей, который возможен в случае ненадлежащего обращения.
- При обнаружении неисправности устройства следует немедленно обратиться в авторизованный сервисный центр или утилизировать устройство.

Гарантийные обязательства

Производитель гарантирует бесперебойную работу устройства в течение всего гарантийного срока, а также отсутствие дефектов в материалах и сборке. Гарантийный период исчисляется с момента приобретения изделия и распространяется только на новые продукты. В гарантийное обслуживание входит бесплатный ремонт или замена элементов, вышедших из строя не по вине потребителя в течение гарантийного срока при условии эксплуатации изделия согласно руководству пользователя. Ремонт или замена элементов производится на территории уполномоченных сервисных центров.

Срок гарантии: 12 месяцев.

Срок эксплуатации: 24 месяца.

Актуальный список сервисных центров по адресу:

<https://www.dns-shop.ru/service-center/>

Дополнительная информация

Manufacturer: Shenzhen Cheerman Technology Co., Ltd.
4th Floor, Block C, Huixin industrial Park, Chongqing Road, Heping Community,
Fuyong Street, Bao'an District, Shenzhen, Guangdong, China.

Изготовитель: Шэньчжэнь Чирмэн Тэхнолоджи Ко., Лтд.
4 этаж, корпус С, промпарк Хуэйсинь, шоссе Чунцин, Хэпин Комьюнити,
ул. Фуюн, р-н Баоань, г. Шэньчжэнь, пров. Гуандун, Китай.
Сделано в Китае.

Импортер в России / уполномоченное изготовителем лицо: ООО «Атлас»,
690068, Россия, Приморский край, г. Владивосток, проспект 100-летия
Владивостока, дом 155, корпус 3, офис 5.

Адрес электронной почты: atlas.llc@ya.ru

Товар соответствует требованиям технического регламента Евразийского экономического союза ТР ЕАЭС 037/2016 «Об ограничении применения опасных веществ в изделиях электротехники и радиоэлектроники».

Внешний вид изделия, его характеристики и комплектация могут подвергаться изменениям без предварительного уведомления пользователя.



Дата изготовления товара указана на упаковке.

V.1

aceline