

aceline

Пайдалану
бойынша нұсқаулық

Метеостанция
DC-V3

Құрметті сатып алушы!

Біздің өнімді таңдағаныңыз үшін алғыс айтамыз.

Біз Сізге сапалы, функционалды және жоғары талаптарға сәйкес әзірленген және жасалған өнімдер мен құрылғыларды ұсынуға қуаныштымыз. Пайдалануды бастамас бұрын, Сіздің қауіпсіздігіңізге қатысты маңызды ақпаратты, сондай-ақ өнімді дұрыс пайдалану және оған күтім жасау бойынша ұсыныстарды қамтитын осы нұсқаулықты мұқият оқып шығыңыз. Осы Нұсқаулықтың сақталуына назар аударыңыз және оны өнімді одан әрі пайдалану кезінде анықтамалық материал ретінде пайдаланыңыз.

Құрылғы мақсаты

Метеостанция — бұл бөлмедегі және сырттағы температура, ылғалдылық, сондай-ақ атмосфералық қысымның мәні мен ауытқуы туралы деректерді алуға арналған өлшеу құрылғысы.

Сақтық шаралары

- Құрылғының дизайнына ешқандай өзгертулер енгізбеңіз, себебі бұл оны зақымдауы және кепілдіктің күшін жоюы мүмкін.
- Қысқа тұйықталуды болдырмау үшін құрылғының кез-келген сұйықтықпен жанасуын болдырмаңыз, оның жанына сұйықтық бар ашық контейнерлерді қоймаңыз.
- Құрылғыны желіге қоспас бұрын қуат сымы мен адаптер ашасының тұтастығын тексеріңіз.
- Бұл құрылғының зақымдалуы көрінетін болса, оны қолданбаңыз.
- Құрылғыны құлатпаңыз немесе шайқамаңыз.
- Құрылғыны қуаттандыру үшін тек стандартты AAA сілтілі батареяларын пайдаланыңыз. Қайта зарядталатын немесе жоғары өнімді батареяларды пайдаланбаңыз.
- Метеостанцияны және сыртқы датчикті күшті жылу көздерінің жанына немесе тікелей күн сәулесі түсетін жерлерге қоймаңыз, себебі бұл өлшеу нәтижелерін бұрмалауы мүмкін.
- Құрылғыны тазалау үшін құрғақ немесе сәл дымқыл жұмсақ шүберекті пайдаланыңыз. Ешқандай жуғыш заттарды қолданбаңыз.
- Құрылғы балалардың және дене, сенсорлық немесе ақыл-ой қабілеті шектеулі адамдардың пайдалануына арналмаған, олардың қауіпсіздігіне жауапты адамдардың бақылауы жүзеге асырылатын жағдайлардан басқа. Балаларға құрылғымен ойнауға рұқсат бермеңіз.
- Құрылғы коммерциялық мақсатта пайдалануға арналмаған.

Техникалық сипаттамалары

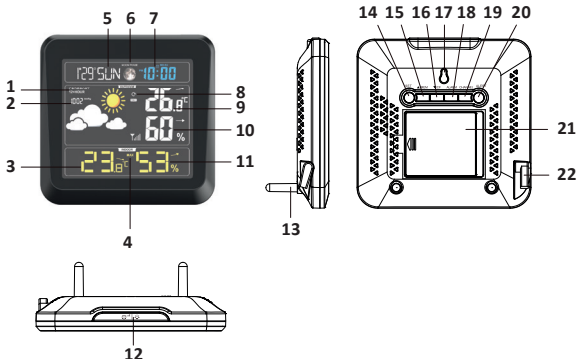
- Үлгісі: DC-V3.
- Сауда белгісі: Aceline.
- Температура көрсеткіштерінің диапазоны:
 - үй-жай ішінде: -10 °C және +50 °C (+14 °F пен +122 °F).
 - сыртқы: -40 °C және +70 °C (-40 °F пен +158 °F).
- Ылғалдылық диапазоны: 20% RH – 99% RH.
- Соңғы күндегі температура мен ылғалдылықтың минималды/максималды мәнін жады.
- Температура өлшем бірліктері: °C / °F.
- Сағат (12 сағаттық және 24 сағаттық формат).
- Оятқыш.
- Күнтізбе.
- Айдың фазаларын анықтау.
- Келесі күнге арналған ауа райы болжамы.
- Базалық станция батареяларының түрі мен саны: 1,5 В (AAA) × 3.
- Адаптердің шығыс кернеуі: 5 В.
- Датчик қуат элементтерінің түрі мен саны: 1,5 В (AA) × 2.
- Түсті дисплей.
- Сыртқы датчиктерге арналған 3 радиожілік арнасына дейін (тек бір датчик кіреді).

Жинақталым

- Метеостанция.
- Сыртқы датчик.
- Қуат адаптері.
- Пайдалану бойынша нұсқаулық.

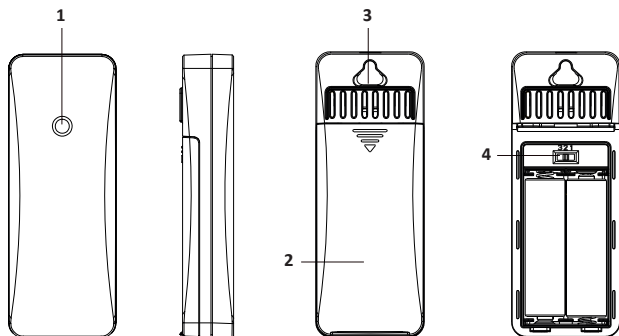
Құрылғы схемасы

Базалық станция



1. Ауа райы болжамы.
2. Атмосфералық қысым.
3. Температура (сыртқы датчиктен алынған деректер).
4. Тәулігіне температура мен ылғалдылықтың максималды/минималды мәнiн жазады.
5. Күнтiзбе.
6. Ай фазасы.
7. Уақыт.
8. Сыртқы датчигi бар белсендi байланыс арнасы (CH1 / CH2 / CH3).
9. Температура (үй-жай iшiнде).
10. Салыстырмалы ылғалдылық (үй-жай iшiнде).
11. Салыстырмалы ылғалдылық (сыртқы датчиктен алынған деректер).
12. «☀️ | ☁️» батырмасы: дабылды кейiнге қалдыру / жарықты қосу.
13. Металл тiреуiш тiрек.
14. «SET» батырмасы: уақытты орнату режимiн енгiзiңiз.
15. «▲/MEM» батырмасы: температура мен ылғалдылықтың минималды және максималды мәндерiнiң мәнiн жоғарылату / тарихын қарау.
16. «▼/CF» батырмасы: мәндi азайту / температура бiрлiктерiн ауыстыру (°C/F).
17. Аспалы тесiк.
18. «ALARM» батырмасы: оятқыш функцияларын басқару.
19. «CHANNEL» батырмасы: арналар арасында ауысу.
20. «ALERT» батырмасы: минималды (максималды) ауа температура-сынан асып кеткен кезде ескерту хабарламаларын орнату.
21. Батареяға арналған бөлiм.
22. Қуат адаптерiне арналған қосқыш.

Сыртқы датчик



1. Сигнал индикаторы.
2. Ілуге арналған тесік.
3. Батарея бөлімінің қақпағы.
4. Арна ауыстырғышы.

Пайдалану

Батареяларды орнату

Базалық станцияны және сыртқы датчиктік батарея бөлімдерін ашыңыз. Полярлықты сақтай отырып, станцияның ішіне 3 AAA батареясын және датчиктің ішіне 2 батареяны салыңыз (батареялар жинаққа кірмейді). Бөлменің қақпағын жабыңыз.

Байланыс орнату

1. Станция қосылғаннан кейін сыртқы датчиктен автоматты түрде сигнал қабылдай бастайды. Дисплейде антенна белгішесі жыпылықтайтын кезде сигналды іздеу 3 минут бойы жалғасады. Станция сигналды 3 минут ішінде қабылдаса, антенна белгішесі өшіп, сигнал тоқтайды.
2. Қол жетімді арналар/көздер (CH1 --> CH2 --> CH3 --> арналарды сканерлеу, 5 секунд аралығы) бойынша айналдыру үшін «CHANNEL» батырма-сын басыңыз.
3. Қосылымды қолмен қалпына келтіру және қайта орнату үшін «CHANNEL» түймесін 3 секундтан артық басып тұрыңыз.

Ескертпелер

- Метеостанция мен сенсорды сигналға кедергі келтіруі мүмкін құрылғылардан (компьютерлер, теледидарлар және т.б.) кем дегенде 1,5–2 метр қашықтықта орналастырыңыз.
- Метеорологиялық станция сияқты жиілікте жұмыс істейтін жақын маңдағы басқа құрылғыларды (сымсыз құлаққаптар, динамиктер) пайдаланбаңыз.
- Метеостанцияны металл терезе жақтауларының жанына қоймаңыз.
- Кейде метеостанция мен сенсор арасында байланыс орнатуға бірнеше минут кетуі мүмкін.

Температура және ылғалдылық

Бұл құрылғы үй ішінде $-10\text{ }^{\circ}\text{C}$ -тан $+50\text{ }^{\circ}\text{C}$ -қа дейін және сыртта $-40\text{ }^{\circ}\text{C}$ -тан $+70\text{ }^{\circ}\text{C}$ -қа дейінгі температураны жазуға қабілетті. Жазылған температура ең төменгі мәннен төмен болса, дисплейде «LL.L», жоғарырақ болса — «HH.H» көрсетіледі.

Температураны өлшеудегі қателік $10\text{--}30\text{ }^{\circ}\text{C}$ диапазон үшін $\pm 1\text{ }^{\circ}\text{C}$ және көрсетілген диапазоннан тыс $\pm 1,5\text{ }^{\circ}\text{C}$ құрайды.

Қол жетімді салыстырмалы ылғалдылық диапазоны 20%-дан 99%-ға дейін. Салыстырмалы ылғалдылықты өлшеу дәлдігі 40–70% диапазон үшін $\pm 5\%$ және көрсетілген ауқымнан тыс $\pm 8\%$ құрайды.

Минималды/максималды мәндерді қарау

Ағымдағы температура мен ылғалдылық мәндері мен соңғы күні жазылған максималды/ең аз мәндер арасында ауысу үшін «▲/MEM» батырмасын басыңыз.

Өзгеру тенденциясы

Температура мен ылғалдылық мәндерінің жанындағы көрсеткілер бұл мәндердің соңғы сағатта/соңғы жазылған мәнмен салыстырғанда қалай өзгергенін көрсетеді.

Температура үшін:

«→»: температура $1\text{ }^{\circ}\text{C}$ төмен өзгерді;

«↗»: температура $1\text{ }^{\circ}\text{C}$ -тан жоғары көтерілді;

«↘»: температура $1\text{ }^{\circ}\text{C}$ -тан астам төмендеді.

Ылғалдылық үшін:

«→»: ылғалдылық 3% -дан аз өзгерді;

«↗»: ылғалдылық 3% -дан астамға өсті;

«↘»: ылғалдылығы 3%-дан астам төмендеді.

Негізгі параметрлер

1. «SET» батырмасын 3 секунд басып тұрыңыз — құрылғы негізгі орнату режиміне өтеді, сағаттағы сандар жыпылықтай бастайды.
2. Мәндерді өзгерту үшін «▲/MEM» немесе «▼/CF» батырмаларын пайдаланыңыз.
3. Ағымдағы мәнді сақтау және келесіні орнатуға өту үшін «SET» батырмасын басыңыз. Мәндер келесі ретпен орнатылады:
 - сағат;
 - минуттар;
 - жыл;
 - күн форматы (күн/ай немесе ай/күн);
 - ай;
 - күн;
 - атмосфералық қысымды көрсету бірліктері (гПа/мбар немесе мм. сынап бағанасы);
 - апта күндерінің атауларын көрсету тілі (неміс, ағылшын, француз, итальян, испан);
 - уақыт форматын таңдау (12 сағат немесе 24 сағат);
 - дыбысты қосу/өшіру.
4. Айдың фазалары белгіленген уақытқа сәйкес автоматты түрде анықталады.
5. Ағымдағы параметрлер 20 секунд бойы ешқандай әрекет болмаса, автоматты түрде сақталады.

Оятқыш орнату

1. Ағымдағы оятқыш орнатылған уақытты көру үшін «ALARM» батырмасын басыңыз. Оятқышты қосу/өшіру үшін қайтадан басыңыз.
2. Уақытты орнату режиміне кіру үшін «ALARM» батырмасын басып тұрыңыз. Орнату реті: сағат → минут → кесте (дүйсенбіден жұмаға немесе дүйсенбіден жексенбіге дейін) → сақтау және шығыңыз.
3. Мәнді 1 сағат/минутқа арттыру үшін «▲/MEM» батырмасын басыңыз, мәнді бір уақытта 8 сағат/минутқа арттыру үшін басып тұрыңыз. Таңдалған мәнді дәл осылай азайту үшін «▼/CF» батырмасын басыңыз.
4. Оятқыш сөнген кезде дыбыстық сигнал 2 минутқа созылады, сигнал деңгейі келесідей артады:
 - 0–10 секунд: бір қысқа сигнал/сек;
 - 10–20 секунд: екі қысқа сигнал/сек;
 - 20–30 секунд: үш қысқа сигнал/сек;
 - 30 секундтан кейін: үздіксіз сигнал.
5. Кейінге қалдыру функциясын қосу үшін «☺^{zz} | ⚙️ » батырмасын басыңыз — дисплейде «ZZ» белгішесі пайда болады, ал дыбыстық сигнал 5 минуттан кейін қайталанады. Кейінге қалдыру функциясы қосылғаннан кейін, кейінге қалдыруды өшіру үшін кез келген басқа батырманы басыңыз. Кейінге қалдыру функциясын қосқыңыз келмесе, кез келген басқа батырманы басу арқылы дыбыстық сигналды өшіріңіз.

6. Ағымдағы параметрлер 20 секунд бойы ешқандай әрекет болмаса, автоматты түрде сақталады.

Минималды (максималды) ауа температурасынан асып кету туралы ескерту хабарламаларын орнату

1. Минималды (максималды) сыртқы температурадан асқанда ескерту функциясын қосу/өшіру үшін «ALERT» батырмасын басыңыз.
2. Мәнді орнату режиміне өту үшін «ALERT» батырмасын басып тұрыңыз. Алдымен жоғарғы шек, содан кейін төменгі шек орнатылады.
3. Мәнді 1 сағат/минутқа арттыру үшін «▲/MEM» батырмасын басыңыз, мәнді бір уақытта 8 сағат/минутқа арттыру үшін басып тұрыңыз. Таңдалған мәнді дәл осылай азайту үшін «▼/CF» батырмасын басыңыз.
4. Мәндерді -40 °C (-40 °F) және +70 °C (+158 °F) арасында орнатуға болады. Таңдалған максималды температура ең төменгі температурадан кемінде 1 °C / °F жоғары болуы керек.
5. Сыртқы датчик орнатылған максималды немесе минималды рұқсат етілген температура мәнінің асып кетуін тіркесе, дисплейде ескерту белгішесі жыпылықтайды және 1 минут бойы дыбыстық сигнал естіледі.
6. Ағымдағы параметрлер 20 секунд бойы ешқандай әрекет болмаса, автоматты түрде сақталады.

Ауа райы

1. Келесі 12 сағаттағы ауа райы болжамы дисплейде белгішелер түрінде көрсетіледі: «ашық», «жартылай бұлттылық», «бұлттылық», «жаңбыр», «нөсер». Метеостанция ауа райын болжау үшін атмосфералық қысым мәліметтерін пайдаланады, болжамның дәлдігі 70–75% құрайды.
2. Атмосфералық қысым диапазоны: 800–1100 гПа (600–832 мм сынап бағанасы). Атмосфералық қысымды гПа/мбар немесе мм сынап бағанасында көрсетуді таңдауға болады.

Жарық функциясы

1. ☀️|🌙 батырмасын басыңыз. Метеостанция батареялардан қуат алса, жарық 10 секунд жұмыс істейді.
2. Жарық уақытын ұзарту үшін құрылғыны қуат адаптеріне қосыңыз. Қарқындылық режимдері (жарық/орташа/жұмсақ жарық) арасында ауысу үшін сол батырманы басыңыз.

Ықтимал проблемалар және олардың шешімі

Проблема	Шешім
Сыртқы датчиктің мәндері жыпылықтайды / мәндердің орнына сызықшалар көрсетіледі	<p>Көбінесе бұл сигналға кедергі келтіретін кедергілердің болуын көрсетеді.</p> <ol style="list-style-type: none"> Негізгі станция мен датчикті үйге әкеліңіз, олардан батареяларды алыңыз. Батареяларды кері салыңыз. Сенсорды қайтадан сыртқа шығармас бұрын екі құрылғыны бір-бірінің жанында біраз уақыт ұстаңыз
Сыртқы датчиктен сигнал жоқ	<ol style="list-style-type: none"> Батареяларды негізгі станциядан және сенсордан алыңыз. Тағы бір рет «Байланыс орнату» бөлімін мұқият оқып шығыңыз. Негізгі станцияны немесе датчикті жылжытыңыз. Олардың арақашықтығы 80 метрден аспайтынына көз жеткізіңіз. Негізгі станция мен датчикті сигналға кедергі келтіруі мүмкін құрылғылардан (теледидарлар, компьютерлер, микротолқынды пештер, т.б.) алыс жылжытыңыз. <p>Ескертпе: кейде базалық станция мен датчик арасындағы байланыс орнатуға бірнеше минут кетеді</p>
Температура/ылғалдылық мәндері дұрыс көрсетілмеген	Станцияға немесе датсикке тікелей күн сәулесінің, жылу көздерінің немесе желдетудің жанында тұрмағанына көз жеткізіңіз
Температура мен ылғалдылық мәндерінің орнына «НН.Н/LL.L» мәндері көрсетіледі	Температура немесе ылғалдылық мәндері техникалық сипаттамада көрсетілген диапазонның жоғарғы жақтауынан тыс болса, дисплейде «НН.Н», төменгі жақтау — «LL.L» көрсетіледі

Монтаждау, сақтау, тасымалдау (тасу), өткізу және кәдеге жарату ережелері мен шарттары

- Құрылғы қандай да болмасын монтаждауды немесе бекітуді талап етпейді.
- Құрылғыны қаптамада, өндірушінің және тұтынушының жылытылатын үй-жайларында ауаның 5 және 40 °С аралығындағы температурада және ауаның 80%-дан аспайтын салыстырмалы ылғалдылығында сақтау керек. Үй-жайда жемірілуді тудыратын жегі қоспалар (қышқылдардың, сілтілердің бұлары) болмауы тиіс.
- Құрылғының тасымалдануы құрғақ ортада жүзеге асырылуы тиіс.
- Құрылғы ұқыпты өңдеуді талап етеді, оны шаң, кір, соққы, ылғал, от және т.б. әсерінен қорғаңыз.
- Құрылғыны сату жергілікті заңнамасына сәйкес жүргізілуі керек.
- Бұйымның қызмет ету мерзімі аяқталғаннан кейін оны қарапайым тұрмыстық қоқыспен бірге тастауға болмайды. Оның орнына, ол федералды немесе жергілікті заңнамаға сәйкес қайта өңдеу және қайта өңдеу үшін электрлік және электронды жабдықты тиісті қабылдау бекетіне қайта өңдеуге жіберіледі. Осы бұйымды дұрыс жоюды қамтамасыз ете отырып, сіз табиғи ресурстарды үнемдеуге және қоршаған ортаға және адамдардың денсаулығына зиян келтірмеуге көмектесесіз.
- Құрылғының ақаулығы анықталған жағдайда, тез арада авторландырылған сервистік орталыққа хабарласу немесе құрылғыны кәдеге жарату керек.

Кепілдік міндеттемелер

Өндіруші кепілдік мерзімі ішінде құрылғының үздіксіз жұмыс істеуіне, сондай-ақ материалдар мен жинақтарда ақаулардың болмауына кепілдік береді. Кепілдік мерзімі бұйымды сатып алған сәттен бастап есептеледі және тек жаңа өнімдерге қолданылады. Кепілдік қызмет көрсету пайдаланушының басшылығына сәйкес бұйымды пайдалану шартымен кепілдік мерзімі ішінде тұтынушының кінәсіз істен шыққан элементтерді тегін жөндеу немесе ауыстыруды қамтиды. Элементтерді жөндеу немесе ауыстыру уәкілетті сервис орталықтарының аумағында жүргізіледі.

Кепілдік мерзімі: 12 ай.

Пайдалану мерзімі: 24 ай.

Сервистік орталықтардың өзекті тізімі келесі мекенжай бойынша:

<https://www.dns-shop.kz/service-center/>

Қосымша ақпарат

Өндіруші: Шэньчжэнь Чирмэн Тэкнолоджи Ко., Лтд.

4 қабат, С корпусы, Хуэйсинь өнеркәсіптік паркі, Чунцин тас жолы, Хэпин Комьюнити, Фуюн көшесі, Баоань ауданы, Шэньчжэнь қ., Гуандун пров., Қытай.

Қытайда жасалған.

Импорттер / юр. лицо, принимающее претензии в Республике Казахстан:
ТОО «ДНС КАЗАХСТАН», г. Астана, р-н Сарыарқа, пр-т Сарыарқа, зд. 12, Республика Казахстан.

Импорттаушы / Қазақстан Республикасында талаптар қабылдайтын заңды тұлға: «DNS QAZAQSTAN (ДНС КАЗАХСТАН)» ЖШС, Астана қ-ы, Сарыарқа ауданы, Сарыарқа д-лы, 12 Ғ-т, Қазақстан Республикасы.

Адрес электронной почты / электронды пошта мекен-жайы:
info@dns-shop.kz

Тауар Еуразиялық экономикалық одақтың «Электртехника және радиоэлектроника бұйымдарында қауіпті заттарды қолдануды шектеу туралы» ЕАЭО ТР 037/2016 техникалық регламентінің талаптарына сәйкес келеді.

Өнімнің сыртқы түрі, оның сипаттамалары мен қаптамасы пайдаланушыға алдын ала ескертусіз өзгертілуі мүмкін.



Тауардың шығарылған күні, сондай-ақ кепілдік және пайдалану мерзімдері қаптамада көрсетілген.

V.1

aceline