

**aceline**

Пайдалану  
бойынша нұсқаулық

---

Электрлік шөп  
шапқыш  
LME1400



# Мазмұны

<b>Құрылғы мақсаты .....</b>	<b>4</b>
<b>Сақтық шаралары .....</b>	<b>4</b>
<b>Құрылғы схемасы.....</b>	<b>8</b>
<b>Құрастыру.....</b>	<b>9</b>
Тұтқаны құрастыру.....	9
Шөп ұстағышты құрастыру.....	9
Доңғалақ құрастыру .....	10
<b>Құрылғыны пайдалану .....</b>	<b>11</b>
Желі қосылымы.....	11
Қосу/өшіру .....	11
Кесу биіктігін реттеу.....	11
Жұмыс кезінде қозғалтқыштың шамадан тыс жүктелуі .....	12
Пышақты ауыстыру .....	12
<b>Ықтимал проблемалар және олардың шешімі .....</b>	<b>13</b>
<b>Техникалық сипаттамалары.....</b>	<b>14</b>
<b>Жинақталым.....</b>	<b>14</b>
<b>Монтаждау, сақтау, тасымалдау (тасу), өткізу және кәдеге жарату ережелері мен шарттары .....</b>	<b>15</b>
<b>Қосымша ақпарат .....</b>	<b>16</b>

# Құрметті сатып алушы!

Біздің өнімді таңдағаныңыз үшін алғыс айтамыз.

Біз Сізге сапалы, функционалды және жоғары талаптарға сәйкес әзірленген және жасалған өнімдер мен құрылғыларды ұсынуға қуаныштымыз. Пайдалануды бастамас бұрын, Сіздің қауіпсіздігіңізге қатысты маңызды ақпаратты, сондай-ақ өнімді дұрыс пайдалану және оған күтім жасау бойынша ұсыныстарды қамтитын осы нұсқаулықты мұқият оқып шығыңыз. Осы нұсқаулықтың сақталуына назар аударыңыз және оны өнімді одан әрі пайдалану кезінде анықтамалық материал ретінде пайдаланыңыз.

## Құрылғы мақсаты

Көгал шабу машинасы — көгалдарды шабуға арналған электр құралы.

## Сақтық шаралары

### Жұмыс орнындағы қауіпсіздік

- Жұмыс орны жақсы жарықтандырылған және таза болуы керек. Жұмыс орнының ретсіз немесе жарықтанбаған жерлері жұмыс кезінде жазатайым оқиғаларға әкелуі мүмкін.
- Бұл электр құралын құрамында жанғыш сұйықтықтар, тұтанғыш газдар немесе шаң бар жерде пайдаланбаңыз. Жұмыс кезінде, сондай-ақ қосу және өшіру кезінде құрал ұшқын шығарады, олар шаңды немесе буларды тұтандыруы мүмкін.
- Электр құралдарымен жұмыс істегенде, балаларды және рұқсат етілмеген адамдарды жұмыс аймағыңыздан алыс ұстаңыз. Электр құралын басқаруды жоғалтуыңыз мүмкін.

## Электр қауіпсіздігі

- Электр тогының соғуына қарсы қажетті сақтық шараларын орындаңыз. Құрал корпусының құбырлар, жылытқыштар, тоңазытқыштар сияқты жерге тұйықталған беттермен жанасуын болдырмаңыз.
- Электр құралдарын ылғалдан, жаңбырдан және ылғалдан қорғаңыз. Электр құралына судың түсуі электр тогының соғу қаупін арттырады.
- Құрылғыны қуат көзіне қоспас бұрын, қуат көзінің параметрлері құрылғының техникалық сипаттамаларына сәйкес келетініне көз жеткізіңіз.
- Кәбілді дұрыс ұстаңыз. Қолданар алдында әрқашан қуат сымын босатыңыз. Құралды тасымалдау, тарту немесе электр розеткасынан ажырату үшін ешқашан сымды пайдаланбаңыз. Кабельді жылу көздерінен, мұнай өнімдерінен, үшкір заттардан және қозғалатын бөліктерден алыс ұстаңыз. Зақымдалған немесе шатасып қалған кабельдер электр тогының соғу қаупін арттырады.

- Электр құралын ашық ауада пайдаланған кезде, сыртта пайдалануға арналған ұзартқыш сымды пайдаланыңыз. Сыртта пайдалануға арналған сымды пайдалану электр тогының соғу қаупін азайтады.
- Реттеу, керек-жарақтарды ауыстыру немесе электр құралдарын сақтау алдында ашаны қуат көзінен ажыратыңыз. Бұл қауіпсіздік шаралары электр құралын байқаусызда іске қосу қаупін азайтады.
- Құралды қуаттандыруға арналған ұзартқыш сымдарды ғана пайдаланыңыз. Ең аз сым қимасы 1,5 мм<sup>2</sup> болуы керек. Кәбіл катушкаларын пайдаланған кезде кабель әрқашан толығымен ашылуы керек.

## Жеке қауіпсіздік

- Абайлаңыз, не істеп жатқаныңызды қадағалаңыз және электр құралын ақылмен пайдаланыңыз. Егер сіз шаршаған болсаңыз немесе дәрі-дәрмектің, алкогольдің немесе есірткінің әсерінен болсаңыз, электр құралдарын пайдаланбаңыз. Электр құралын пайдалану кезінде бір сәт назар аудармау ауыр жарақатқа әкелуі мүмкін.
- Қолданылатын электр құралының түріне сәйкес жеке қорғаныс құралдарын (бет қалқан, тайғақ емес аяқ киім, қатты қалпақ немесе есту қабілетін қорғау) кию жарақат алу қаупін азайтады.
- Электр құралының байқаусызда іске қосылуын болдырмаңыз. Электр құралын қуат көзіне және/немесе батареяға қоспас бұрын, құрылғының өшірілгеніне көз жеткізіңіз. Қосылған құралды ажыратқыштан ұстамаңыз.
- Электр құралын қоспас бұрын орнату құралдарын немесе кілттерді алыңыз. Электр құралының айналмалы бөлігіне қойылған құрал немесе кілт адам жарақатына әкелуі мүмкін.
- Құралды пайдалану үшін табиғи емес позаны қабылдамаңыз. Әрқашан тұрақты позицияны және тепе-теңдікті сақтаңыз. Бұл күтпеген жағдайларда электр құралын жақсырақ басқаруға мүмкіндік береді.
- Сәйкес жұмыс киімін киіңіз. Бос киім немесе зергерлік бұйымдарды киімеңіз. Шашты, киімді және қолғапты қозғалатын бөліктерден алыс ұстаңыз.
- Қуат өшіп қалса немесе электр құралы өздігінен өшіп қалса, дереу ауыстырып-қосқыш пернесін «ӨШІРУ» күйіне бұраңыз. Электр қуатын жоғалту кезінде құрылғы қосулы күйде қалса, қуат қалпына келтірілгенде ол өздігінен жұмыс істей бастайды, бұл пайдаланушының жарақат алуына және/немесе мүліктің зақымдалуына әкелуі мүмкін.

## Электр құралдарын дұрыс пайдалану

- Электр құралын шамадан тыс жүктемеңіз. Тек орындалатын жұмысқа арналған электр құралдарын пайдаланыңыз. Дұрыс электр құралының көмегімен сіз көрсетілген қуат ауқымында жақсырақ және сенімдірек жұмыс жасайсыз.
- Ақауы бар электр құралын пайдаланбаңыз. Қосуға немесе өшіруге болмайтын электр құралы қауіпті және жөндеуді қажет етеді.
- Электр құралын орнату, керек-жарақтарды ауыстыру немесе пайдалануды тоқтату алдында электр құралын розеткадан суырыңыз және/немесе батареяны алыңыз. Бұл электр құралының байқаусызда қосылуын болдырмайды.
- Осы нұсқауларға сәйкес электр құралдарын, керек-жарақтарды, жұмыс құралдарын және т.б. пайдаланыңыз. Жұмыс жағдайлары мен орындалатын жұмыстарды ескеріңіз. Электр құралдарын мақсатсыз жұмыс үшін пайдалану қауіпті жағдайларға әкелуі мүмкін.
- Құрылғы балалардың немесе физикалық, сенсорлық немесе ақыл-ой мүмкіндіктері шектеулі адамдардың пайдалануына арналмаған.
- Қолданбаған кезде құралды құрғақ, жабық, балалардың қолы жетпейтін жерде сақтау керек! Құралды осы нұсқауларды оқымаған адамдарға пайдалануға рұқсат бермеңіз.

## Шөп шабатын машинамен жұмыс істеу кезіндегі қауіпсіздік шаралары

- Шөп шабатын машина үйдің айналасындағы жеке бақшалардағы шағын және орташа көгалдарды шабуға арналған. Пайдаланушыға және басқаларға физикалық қауіп төндіретіндіктен, шөп шапқышты басқа мақсаттарда пайдалануға болмайды.
- Шөп шабатын машинаны бұталарды, қоршауларды және қалың бұталарды кесу, шатырлардағы немесе балкондардағы жүзім бұталарын немесе көгалдарды кесу немесе өңдеу үшін пайдалануға болмайды. Шапқышты сонымен қатар ағаштар мен қоршауларды өңдеу немесе тегіс емес жерді тегістеу үшін ұсақтағыш ретінде пайдалануға болмайды.
- Ауыр жарақаттануды болдырмау үшін құрылғының айналатын бөліктерімен абай болыңыз.
- Қозғалтқыш жұмыс істеп тұрған кезде шөп шабу машинасының корпусына қол тигізбеңіз.
- Жұмыс кезінде қауіпсіздік аяқ киімін және көзілдірікті киіңіз.
- Жұмыс кезінде құрылғының астынан лақтырылған тастар немесе топырақ жарақатқа әкелуі мүмкін.
- Шабу алдында машинада тұрып қалуы мүмкін кез келген қажетсіз немесе үлкен заттардың бар-жоғын тексеріңіз.
- Шөп жинайтын контейнердің дұрыс орнатылғанын тексеріңіз.

## **Сыни бас тартулар тізімі**

- Күшті ұшқын жағдайында қолданбаңыз.
- Қатты діріл болса қолданбаңыз.
- Сынған немесе ашық электр кәбілімен пайдаланбаңыз.
- Түтін құрылғының корпусынан тікелей шықса қолданбаңыз.

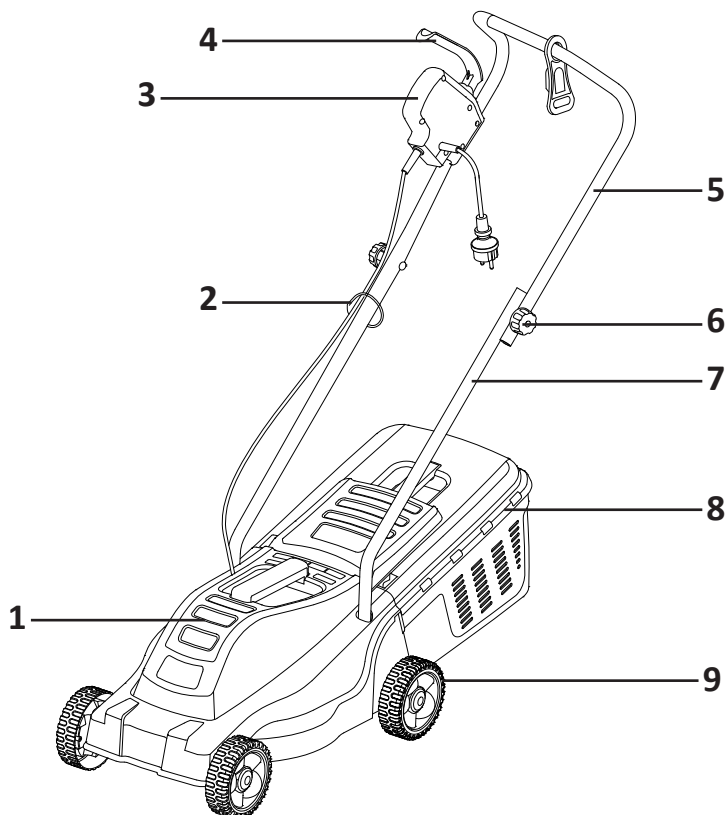
## **Персоналдың мүмкін қате әрекеттері**

- Зақымдалған тұтқамен немесе зақымдалған қорғаныспен қолданбаңыз.
- Жаңбыр кезінде ашық ауада пайдаланбаңыз.
- Корпусқа су кірсе, қоспаңыз.

## **Шектеу штатының критерийлері**

- Электр кәбілі тозған немесе зақымдалған.
- Құрылғының корпусы зақымдалған.

## Құрылғы схемасы



1. Қозғалтқыш блогы.
2. Кәбіл бекіткіші.
3. Қосқыш блогы.
4. Бастау тұтқасы.
5. Тұтқаның жоғарғы бөлігі.
6. Бекіткіш болт.
7. Тұтқаның төменгі жағы.
8. Шөп аулағыш.
9. Доңғалақтар.



# Құрастыру

## Тұтқаны құрастыру

1. Төменгі тұтқа бөліктерін қозғалтқыш блогының екі жағындағы тесіктерге салыңыз.



2. Кәбіл ұстағышын үстіңгі тұтқаға сырғытыңыз.
3. Саңылауларды сызып, тұтқаның үстіңгі жағын төменгі жағына қойыңыз. Бекіту болттарын сәйкес тесіктерге салыңыз және оларды мықтап бекітіңіз.
4. Бекіту болттарын тек қолмен бекіту керек. Тарту үшін ешқашан кілтті немесе басқа құралды қолданбаңыз.

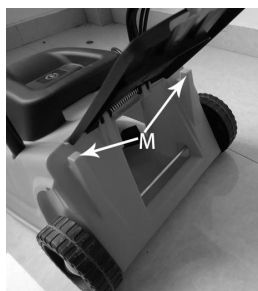


## Шөп ұстағышты құрастыру

1. Шөп ұстағыштың астыңғы жағындағы саңылауларды шөп ұстағыштың үстіңгі жағындағы ысырмалармен тұралаңыз, содан кейін сенімді бекіту үшін төмен басыңыз.
2. Шөп ұстағышты қыстырғыштарды пайдаланып бекітіңіз.



3. Шөп ұстағышты корпусқа орнату үшін шөп ұстағыштағы бекіту саңылауларын шабақ корпусындағы құлақшалармен (M) туралаңыз және ол орнына түскенше басыңыз.
4. Шөп ұстағышты алу үшін шөп ұстағыштың жоғарғы жағындағы қақпақты көтеріп, оны корпустағы құлақшалардан жоғары қарай тартыңыз.



## Доңғалақ құрастыру

1. Дөңгелекті мотор блогының осіне қойыңыз.
2. Шайбаны салыңыз, содан кейін пластик кескіштерді пайдаланып, бекіткіш істікшіні осьтің тесігіне салыңыз, доңғалақты бекіту үшін бекіткіш істікшені бүгіңіз.



3. Саңылауларды туралаңыз және дөңгелек қақпағын салыңыз.
4. Қалған дөңгелектерді дәл осылай жинаңыз.



# Құрылғыны пайдалану

## Желіге қосылу

- Шөп шапқышты қосуды жоспарлап отырған ұзартқыш сымның сыртта пайдалануға жарамды екеніне және ылғалдан қорғалғанына көз жеткізіңіз.
- Алдымен шөп шапқышты ұзартқыш сымға қосыңыз, содан кейін ұзартқыш сымды электр желісіне қосыңыз.
- Қуат сымының төменде көрсетілгендей кронштейнге орнатылғанын тексеріңіз.



- Кәбілді бекіту үшін кішкене ілмек жасап, оны бекіткіштегі ұяшықтан өткізіп, ілгекті ілгекке қойып, кабельді тартыңыз.

## Қосу/өшіру



1. Қосқыш блогында орналасқан құлыптау түймесін басып тұрыңыз.
2. Құлыптау түймесін ұстап тұрып, қосқыш иінтіректі тұтқаға қарай жоғары тартып, оны осы күйде ұстаңыз. Қозғалтқыш жұмыс істей бастайды.
3. Құлыптау түймесін босатыңыз.
4. Құрылғыны өшіру үшін қосқыш тұтқаны босатыңыз.

**Назар аударыңыз:** пышақ кескіш өшірілгеннен кейін біраз уақыт айналуын жалғастырады. Техникалық қызмет көрсетуді орындамас бұрын, пышақтың толық тоқтағанына көз жеткізіңіз және құрылғыны электр желісінен ажыратыңыз.

## Кесу биіктігін реттеу

Маусымның бірінші шабуы үшін ең жоғары шабу биіктігін таңдаңыз. Кесу биіктігінің 3 параметрі бар:

- I — 20 мм.
- II — 35 мм.
- III — 50 мм.

1. Құрылғыны көтеріңіз. Доңғалақты шөп шапқыштың алдыңғы жағына қарай сырғытыңыз.
2. Қажетті параметрге байланысты дөңгелекті көтеріңіз немесе түсіріңіз.
3. Доңғалақтың осы күйде бекітілгеніне көз жеткізіңіз.
4. Қалған доңғалақтарды дәл осылай реттеңіз.

**Назар аударыңыз:** барлық доңғалақтар бірдей таңдалған кесу биіктігі күйінде бекітілуі керек.

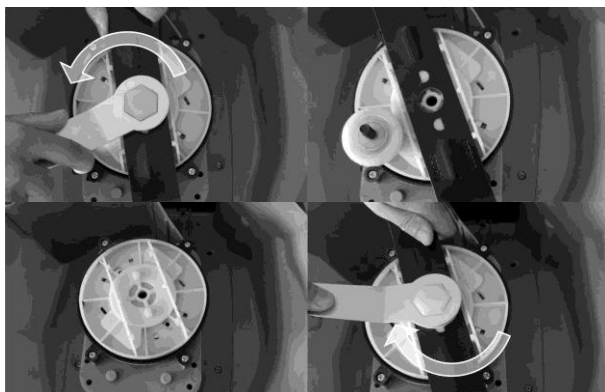
**Ескерту:** шөп тым биік болса, кесуді ең жоғары параметрден бастаңыз, содан кейін кесу биіктігін біртіндеп азайтыңыз.

## Жұмыс кезінде қозғалтқыштың шамадан тыс жүктелуі

- Қозғалтқыш шамадан тыс жүктелген кезде оның жылдамдығы төмендейді, бұл қозғалтқыш дыбысының өзгеруімен анықталуы мүмкін. Бұл орын алса, жұмысты тоқтатыңыз, машинаны өшіріңіз және кесу биіктігін көтеріңіз.
- Қозғалтқыш сақтандырғышпен қорғалған, ол пышақ кептелгенде немесе қозғалтқыш шамадан тыс жүктелгенде іске қосылады. Бұл жағдайда сіз шөп шабатын машинаны электр желісінен ажыратуыңыз керек. Көгалшапқышты қайта іске қоспас бұрын, машина толығымен суығанша 1 сағат күтіңіз. Шабу машинасы қайтадан өшіп қалса, қозғалтқышқа түсетін жүктемені азайту үшін кесу биіктігін арттырыңыз.

## Пышақты ауыстыру

1. Көгал шөп шапқышты өшіріп, оны электр желісінен ажыратыңыз.
2. Пышақты ауыстырар алдында құрылғының түбін мұқият тазалау ұсынылады.
3. Пышақтарды ауыстырған кезде әрқашан жұмыс қолғаптарын киіңіз. Пышақтың қалай орнатылғанына назар аударыңыз. Бір қолыңызбен пышақты мықтап ұстап тұрып, кілтпен бекіткіш болтты сағат тіліне қарсы бұрап алыңыз.
4. Пышақты алып тастап, біліктің айналасын мұқият тазалаңыз.
5. Пышақты жетек білігіне пышақтағы белгі сыртында болатындай және жетектің артқы жағындағы екі шпилька пышақтағы сәйкес тесіктерге түсетіндей етіп орналастырыңыз. Пышақты бекітетін болтты сағат тілімен бұраңыз, қатты тартпаңыз.
6. Көгалшапқышты қолданбас бұрын, пышақтың дұрыс орналасқанына көз жеткізіңіз.



## Ықтимал проблемалар және олардың шешімі

Проблема	Шешім
Құрылғы жұмыс істемейді	<ul style="list-style-type: none"><li>• Құрылғының желіге қосылғанын тексеріңіз.</li><li>• Сақтандырғыштың тұтастығын тексеріп, қажет болса ауыстырыңыз.</li></ul>
Құрылғы біркелкі емес із қалдырады	<ul style="list-style-type: none"><li>• Кесу биіктігі тым төмен және оны арттыру қажет.</li><li>• Пышақ түтіккен, жаңа пышақпен ауыстырыңыз.</li></ul>
Жұмыс кезінде шамадан тыс діріл/қатты шу	<ul style="list-style-type: none"><li>• Пышақ жеткілікті мықтап бекітілмеген. Бекіту болттарын қаттырақ қатайтыңыз.</li><li>• Пышақ зақымдалған және оны ауыстыру керек.</li></ul>

## Техникалық сипаттамалары

- Үлгісі: LME1400.
- Сауда белгісі: Aceline.
- Желі параметрлері: 220–240 В, 50 Гц.
- Номиналды тұтыну қуаты: 1400 Вт.
- Бос жүріс жылдамдығы: 3600 айн/мин.
- Кесу ені: 320 мм.
- Кесу биіктігі: 20–60 мм.
- Шөп аулағыштың көлемі: 30 л.
- Шөп ұстағыш материалы: пластик.
- Корпус материалы: пластик.
- Доңғалақ материалы: пластик.
- Электрлік қорғаныс класы электр тогының соғуы: II.
- Сымды бекіту түрі: Y.
- Қорғау дәрежесі: IPX4.
- Шу деңгейі: 94 дБ.
- Салмағы: 9,1 кг.

## Жинақталым

- Құрылғы.
- Шөп аулағыш.
- Кәбіл бекіткіші.
- Пайдалану бойынша нұсқаулық.

## **Монтаждау, сақтау, тасымалдау (тасу), өткізу және кәдеге жарату ережелері мен шарттары**

- Құрылғы қандай да болмасын монтаждауды немесе бекітуді талап етпейді.
- Құрылғыны қаптамада, өндірушінің және тұтынушының жылытылатын үй-жайларында ауаның 5 және 40 °С аралығындағы температурада және ауаның 80%-дан аспайтын салыстырмалы ылғалдылығында сақтау керек. Үй-жайда жемірілуді тудыратын жегі қоспалар (қышқылдардың, сілтілердің булары) болмауы тиіс.
- Құрылғының тасымалдануы құрғақ ортада жүзеге асырылуы тиіс.
- Құрылғы ұқыпты өңдеуді талап етеді, оны шаң, кір, соққы, ылғал, от және т.б. әсерінен қорғаңыз.
- Құрылғыны сату жергілікті заңнамасына сәйкес жүргізілуі керек.
- Бұйымның қызмет ету мерзімі аяқталғаннан кейін оны қарапайым тұрмыстық қоқыспен бірге тастауға болмайды. Оның орнына, ол федералды немесе жергілікті заңнамаға сәйкес қайта өңдеу және қайта өңдеу үшін электрлік және электронды жабдықты тиісті қабылдау бекетіне қайта өңдеуге жіберіледі. Осы бұйымды дұрыс жоюды қамтамасыз ете отырып, сіз табиғи ресурстарды үнемдеуге және қоршаған ортаға және адамдардың денсаулығына зиян келтірмеуге көмектесесіз. Бұл бұйымды қабылдау және жою бекеттері туралы қосымша ақпаратты жергілікті муниципалды органдардан немесе тұрмыстық қалдықтарды шығаратын кәсіпорыннан алуға болады.
- Құрылғының ақаулығы анықталған жағдайда, тез арада авторландырылған сервистік орталыққа хабарласу немесе құрылғыны кәдеге жарату керек.

## Қосымша ақпарат

**Өндіруші:** Нинбо Цянъя Индастри энд Трейд Ко., Лтд.

Хоуцзянцяо өнеркәсіптік паркі, Хуэйлун а., Хуанцзябу, Юйяо қ., Нинбо қ., Чжэцзян пров., Қытай.

Қытайда жасалған.

**Импортер / юр. лицо, принимающее претензии в Республике Казахстан:**

ТОО «ДНС КАЗАХСТАН», г. Астана, р-н Сарыарка, пр-т Сарыарқа, зд. 12, Республика Казахстан.

**Импорттаушы / Қазақстан Республикасында талаптар қабылдайтын заңды тұлға:** «DNS QAZAQSTAN (ДНС КАЗАХСТАН)» ЖШС, Астана қ-ы, Сарыарқа ауданы, Сарыарқа д-лы, 12 ғ-т, Қазақстан Республикасы.

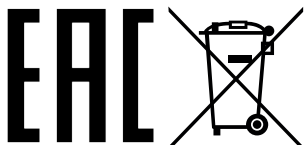
**Адрес электронной почты / электронды пошта мекен-жайы:** info@dns-shop.kz

Өнім Кеден одағының техникалық регламентінің талаптарына сәйкес келеді:

- «Техникалық құралдардың электромагниттік үйлесімділігі» КО ТР 020/2011;
- «Машиналар мен жабдықтардың қауіпсіздігі туралы» КО ТР 010/2011;
- «Төмен вольтты жабдықтың қауіпсіздігі туралы» КО ТР 004/2011.

Тауар Еуразиялық экономикалық одақтың «Электротехника және радиоэлектроника бұйымдарында қауіпті заттарды қолдануды шектеу туралы» ЕАЭО ТР 037/2016 техникалық регламентінің талаптарына сәйкес келеді.

Өнімнің сапасын жақсарту үшін ерекшеліктер, өнім туралы ақпарат және оның сыртқы түрі пайдаланушыға алдын ала ескертусіз өзгертілуі мүмкін.



Өндіріс күні пайдаланушы нұсқаулығының орыс тіліндегі нұсқасында көрсетілген. V.1



# Кепілдік талоны

SN/IMEI: \_\_\_\_\_

Кепілдікке қойылған күні: \_\_\_\_\_

Өндіруші бүкіл кепілдік мерзімі ішінде құрылғының үздіксіз жұмыс істеуіне, сондай-ақ материалдар мен жинақтарда ақаулардың болмауына кепілдік береді. Кепілдік кезеңі бұйымды сатып алған сәттен басталады және тек қана жаңа өнімдерге қолданылады.

Кепілдік қызмет көрсетуге пайдаланушы нұсқаулығына сәйкес бұйымды пайдалану шартымен кепілдік мерзімі ішінде тұтынушының кесірінен істен шықпаған элементтерді тегін жөндеу немесе ауыстыру кіреді. Элементтерді жөндеу немесе ауыстыру уәкілетті сервистік орталықтардың аумағында жүргізіледі.

Кепілдік мерзімі: 12 ай.

Пайдалану мерзімі: 24 ай.

Сервистік орталықтардың өзекті тізімі келесі мекенжай бойынша:

<https://www.dns-shop.kz/service-center/>

**Кепілдік міндеттемелер және тегін сервистік қызмет көрсету, егер оларды ауыстыру бұйымды бөлшектеуге байланысты болмаса, тауардың жиынтықтылығына кіретін, төменде аталған керек-жарақтарға қолданылмайды:**

- ҚБП (Қашықтан басқару пультіне) арналған қуат элементтері (батареялар).
- Жалғағыш кәбілдер, антенналар және оларға арналған жалғастырғыш тетіктер, құлаққаптар, микрофондар, «HANDS-FREE» құрылғылары; жиынтықта жеткізілетін әртүрлі типтегі ақпарат тасымалдағыштар, бағдарламалық құрал (БҚ) және драйверлер (бұйымның қатты магниттік дискілердегі жинақтағышқа алдын ала орнатылған БҚ-ны қоса алғанда, бірақ онымен шектелмей), сыртқы енгізу-шығару құрылғылары және манипуляторлар.
- Қаптар, сөмкелер, белдіктер, тасымалдауға арналған баулар, монтаждық керек-жарақтар, құрал-саймандар, бұйымға қоса берілетін құжаттама.
- Табиғи тозуға ұшырайтын шығын материалдары мен бөлшектер.



## Өндіруші келесі жағдайларда кепілдік міндеттемелерге ие болмайды:

- Кепілдік мерзімі аяқталды.
- Егер жеке (тұрмыстық, отбасылық) қажеттіліктерге арналған бұйым кәсіпкерлік қызметті жүзеге асыру үшін, сондай-ақ оның тікелей міндетіне сәйкес келмейтін басқа мақсаттарда пайдаланылған болса.
- Өндіруші бұйымды пайдалану кезінде пайдаланушы нұсқаулығының талаптарын бұзу, бұйымды орнату және оған қызмет көрсету жөніндегі ұсынымдарды, қосу ережелерін (бұйымның өзіне де, онымен байланысты бұйымдарға да сәйкес келмейтін желілік кернеудің әсері нәтижесінде туындаған қысқа тұйықталулар), бұйымды сақтау және тасымалдау кезінде өнім иесі және/немесе үшінші тұлғалар шеккен ықтимал материалдық, моральдық және өзге де зиян үшін жауапты болмайды.
- Механикалық зақымданудың барлық жағдайлары: өнімді пайдалану кезінде алынған сызаттар, жарықтар, деформациялар, соққы іздері, майысулар, кептелістер және т.б.
- Түрлендірулерді, рұқсат етілмеген жөндеулерді осындай жұмыстарды жүргізуге уәкілетті емес адамдар жүргізген жағдайлар. Егер ақаулық конструкцияны немесе бұйымның схемасын өзгерту, Өндіруші қарастырмаған сыртқы құрылғыларды қосу, Қазақстан Республикасының заңнамасына сай сәйкестік сертификаты жоқ құрылғыны пайдалану салдарынан туындаған болса.
- Егер бұйымның ақауы еңсерілмейтін күштің әсерінен (табиғи элементтер, өрт, су тасқыны, жер сілкінісі, тұрмыстық факторлар және Өндірушіге тәуелді емес басқа жағдайлар) немесе Өндіруші болжай алмаған үшінші тұлғалардың әрекеттерінен туындаса. Бұйымның толық немесе ішінара істен шығуына алып келген бұйымның ішіне бөгде заттардың, өзге денелердің, заттектердің, сұйықтықтардың, жәндіктердің немесе жануарлардың түсуінен, агрессивті ортаның әсерінен, жоғары ылғалдылықтан, жоғары температуралардан туындаған ақау.
- Бұйымды сәйкестендіру (сериялық нөмірі) жоқ немесе сәйкес келмейді. Егер зақымданулар (кемшіліктер) зиянды бағдарламалық қамтаманың; БҚ ұсынушысының осы қызметті ұсынбауына байланысты мүмкіндігінсіз бұйымның бағдарламалық ресурстарына қолжетімділіктің болмауына әкеп соққан құпиясөздерді (кодтарды) оларды жинау/қалпына келтіру мүмкіндігінсіз орнату, ауыстыру немесе жою әсерінен туындаса.
- Егер жұмыстың ақаулықтары қуат беруші, кәбілдік, телекоммуникациялық желілердің, радиосигнал қуатының стандарттарға немесе техникалық регламенттеріне сәйкес келмеуінен, оның ішінде бедер ерекшеліктерінен және басқа да осыған ұқсас сыртқы факторлардан, бұйымның желі әрекет ететін шекарада немесе аймақтан тыс жерде пайдаланылуынан туындаған болса.
- Егер зақымданулар стандартты емес (түпнұсқалық емес) және/немесе сапасыз (зақымданған) шығыс материалдарын, керек-жарақтарды, қосалқы бөлшектерді, қуат беру элементтерін, әртүрлі үлгідегі ақпарат тасымалдағыштарды (CD, DVD дискілерді, жад карталарын, SIM карталарын, картридждерді қоса алғанда) пайдаланудан туындаса.
- Егер кемшіліктер үйлесімсіз контентті (әуендерді, графиканы, бейне және басқа файлдарды, Java қосымшаларын және оларға ұқсас бағдарламаларды) алуға, орнатуға және пайдалануға байланысты туындаған болса.
- Осы бұйыммен жанасып жұмыс істейтін басқа жабдыққа келтірілген залалға.





**aceline**