

aceline

Пайдалану
бойынша нұсқаулық

Кеңсе үстелі
Office 01

Құрылғы мақсаты

Кеңсе үстелі ыңғайлы жұмыс жағдайын қамтамасыз етуге арналған.

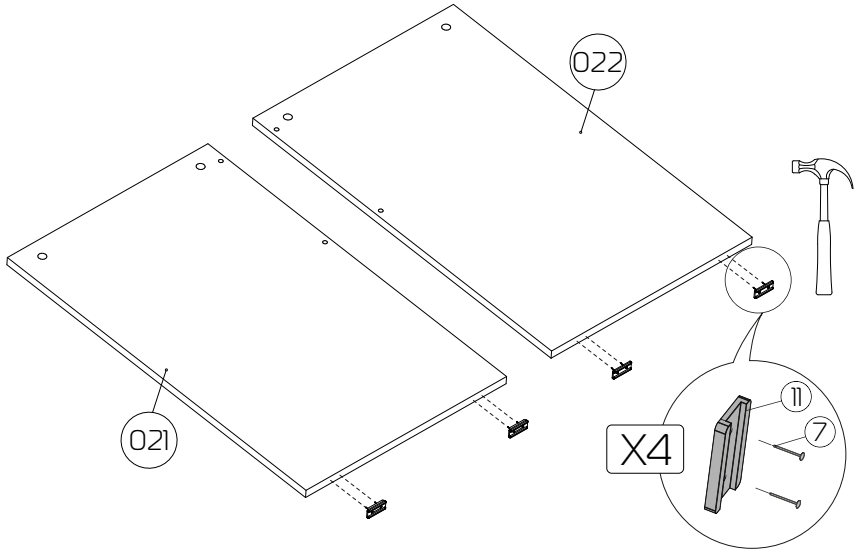
Сақтық шаралары

- Өнімді тек мақсатына сай пайдаланыңыз.
- Максималды рұқсат етілген салмақтан асырмаңыз.
- Өнімді тек берілген нұсқаулыққа сәйкес толығымен жинаңыз.
- Жиһазды күн сәулесінің тікелей түсуіне жол бермеңіз. Кейбір аймақтарға жарықтың ұзақ уақыт тікелей әсер етуі олардың түс сипаттамаларының азырақ әсер еткен басқа аймақтармен салыстырғанда өзгеруіне әкелуі мүмкін.
- Жылудың немесе суықтың жоғары температурасы, сондай-ақ температура-ның күрт өзгеруі жиһазды немесе оның бөліктерін айтарлықтай зақымдауы мүмкін.
- Жиһаз жылу көздерінен, жылыту құрылғыларынан бір метрден жақын орналаспауы керек.
- Ыстық заттардың (үтіктер, ыстық ыдыстар және т.б.) жиһазбен жанасуына, сондай-ақ жылу шығаратын сәулеленудің (қуатты шамдар, микротолқынды пештердің сәулелері және т.б. жарығы) ұзақ уақыт әсер етуіне жол бермеңіз.
- Оны ұзақ уақыт бойы шамадан тыс ылғалдылық пен құрғақтық жағдайында ұстауға болмайды, тіпті олардың мерзімді өзгеруі. Уақыт өте келе бұл жағдайлар жиһаздың және оның бөліктерінің тұтастығына әсер етуі мүмкін. Егер мұндай жағдайлар жасалған болса, үй-жайларды жиі желдетіп тұру ұсынылады және ылғалдылықты қалыпқа келтіру үшін мүмкіндігінше ылғалдандырғыштарды немесе дымқылдатқыштарды пайдалану ұсынылады.
- Жиһазды дымқыл және дымқыл қабырғалардың, заттардың жанына қоймаңыз.
- Жиһазға тұру, динамикалық жүктемелердің жоғарылауына байланысты секіру ұсынылмайды.
- Трансформация механизмдерін бекіту үшін бұрандалы қосылыстардың тығыздығын мезгіл-мезгіл тексеріп, қажет болған жағдайда оларды қатайту ұсынылады.
- Ешбір жағдайда жиһазға агрессивті сұйықтықтардың (қышқылдар, сілтілер, еріткіштер және т.б.), құрамында мұндай сұйықтықтар бар өнімдер мен олардың бұлары әсер етпеуі керек.

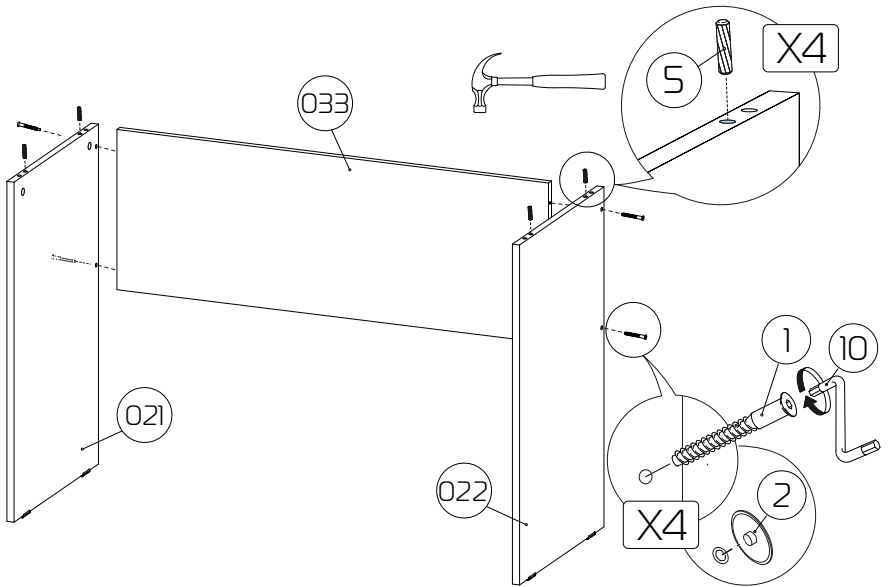
Техникалық сипаттамалары

- Үлгісі: Office 01.
- Сауда белгісі: Aceline.
- Максималды жүктеме: 15 кг.
- Өлшемдері (ЕхБхТ): 109,7х75х59,7 см.
- Өндірістік материал: ЛДСП.

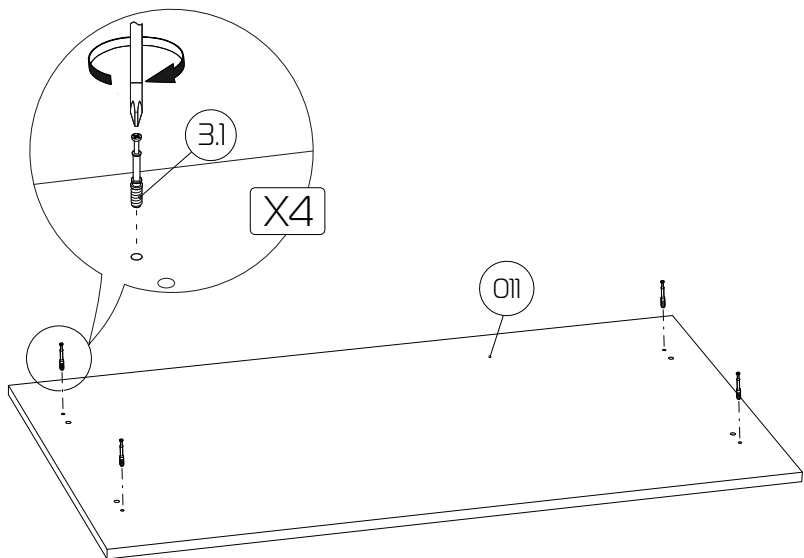
1



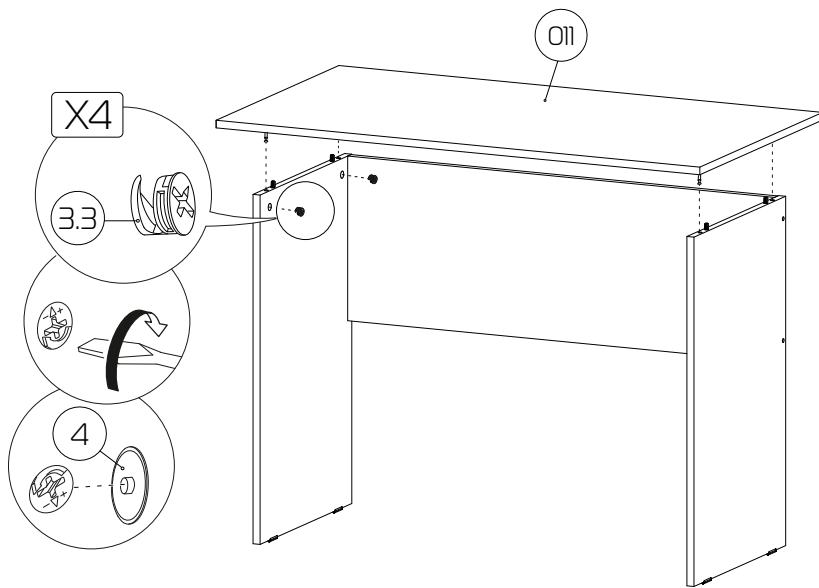
2



3



4



Жиһазға күтім жасау

- Жиһаз беттерін әрқашан толығымен құрғақ ұстаңыз. Қажет болса, жиһаздың беттерін құрғақ жұмсақ шүберекпен сүртіңіз (фланель, шүберек, киіз және т.б.).
- Жиһаз кірлегеннен кейін мүмкіндігінше тезірек тазалау ұсынылады. Егер сіз ластануды біраз уақытқа қалдырсаңыз, жиһаздың немесе оның бөліктерінің жабынының опырылуы, дақтары және зақымдалу қаупі айтарлықтай артады.
- Қатты ластанған жағдайда, сіздің өніміңіздің жабын түріне сәйкес болуы керек арнайы тазартқыштарды пайдалану ұсынылады.

Иіс

Ол жасалған материалдардың табиғи иісі жаңа жиһаздан пайда болуы мүмкін. Жиналған сәттен бастап иіс 3 апта ішінде сақталуы мүмкін. Иістің қарқындылығын азайту үшін ұсынылады:

- Жұмсақ жиһаз үшін — өнімді шаңсорғышпен сорып, бөлмені желдетіңіз.
- Шкаф жиһазы үшін — жұмсақ жуғыш затпен суланған шүберекпен сүртіңіз, таза құрғақ шүберекпен сүртіңіз және бөлмені желдетіңіз, алдымен өнімнің барлық есіктері мен жәшіктерін ашыңыз.

Бұл әрекеттерді күніне 3–4 рет қайталау керек.

Жинақталым

- | | |
|----------------------------------|-------------------------------|
| 1. Конфирмат — 4 дана. | 8. Құрастыру кілті — 1 дана. |
| 2. Конфирматты бітеуіш — 4 дана. | 9. Өкшетірегі — 4 дана. |
| 3. Эксцентрик — 4 дана. | 10. Үстел үсті — 1 дана. |
| 4. Эксцентрлік штогы — 4 дана. | 11. Сол жақ қабырға — 1 дана. |
| 5. Эксцентрик бітеуіші — 4 дана. | 12. Оң жақ қабырға — 1 дана. |
| 6. Шкант — 4 дана. | 13. Царга — 1 дана. |
| 7. Шере — 8 дана. | |

Кепілдік туралы ақпарат

Өндіруші кепілдік мерзімі ішінде құрылғының үздіксіз жұмыс істеуіне, сондай-ақ материалдар мен жинақтарда ақаулардың болмауына кепілдік береді. Кепілдік мерзімі бұйымды сатып алған сәттен бастап есептеледі және тек жаңа өнімдерге қолданылады. Кепілдік қызмет көрсету пайдаланушының басшылығына сәйкес бұйымды пайдалану шартымен кепілдік мерзімі ішінде тұтынушының кінәсіз істен шыққан элементтерді тегін жөндеу немесе ауыстыруды қамтиды. Элементтерді жөндеу немесе ауыстыру уәкілетті сервис орталықтарының аумағында жүргізіледі.

Кепілдік мерзімі: 36 ай.

Пайдалану мерзімі: 36 ай.

Сервистік орталықтардың өзекті тізімі келесі мекенжай бойынша:

<https://www.dns-shop.kz/service-center/>

Монтаждау, сақтау, тасымалдау (тасу), өткізу және кәдеге жарату ережелері мен шарттары

- Құрылғыны орнату ережелері мен шарттары «Құрастыру нұсқаулары» бөлімінде сипатталған.
- Құрылғыны қаптамада, өндірушінің және тұтынушының жылытылатын үй-жайларында ауаның 10 және 25 °С аралығындағы температурада және ауаның 70%-дан аспайтын салыстырмалы ылғалдылығында сақтау керек. Үй-жайда жемірілуді тудыратын жегі қоспалар (қышқылдардың, сілтілердің булары) болмауы тиіс.
- Құрылғының тасымалдануы құрғақ ортада жүзеге асырылуы тиіс.
- Құрылғы ұқыпты өңдеуді талап етеді, оны шаң, кір, соққы, ылғал, от және т.б. әсерінен қорғаңыз.
- Құрылғыны сату жергілікті заңнамасына сәйкес жүргізілуі керек.
- Құрылғының ақаулығы анықталған жағдайда, тез арада авторландырылған сервистік орталыққа хабарласу немесе құрылғыны кәдеге жарату керек.
- Осы бұйымды жою қалдықтарды қайта өңдеу жөніндегі жергілікті нормалар мен ережелерге сәйкес жүзеге асырылуға тиіс. Осы бұйымды дұрыс жоюды қамтамасыз ете отырып, сіз қоршаған ортаға және адам денсаулығына ықтимал зиянды болдырмауға және материалдық ресурстарды ұтымды пайдалануға көмектесесіз. Бұл бұйымды қабылдау және жою пункттері туралы қосымша ақпаратты жергілікті муниципалды органдардан немесе тұрмыстық қалдықтарды шығаратын кәсіпорыннан алуға болады.

Қосымша ақпарат

Өндіруші: «4А» ЖШҚ,

141190, Ресей, Мәскеу облысы, Фрязино қ. о., Фрязино қ., Заводской өткелі, 3 үй., 03 б., 6 үй-жай.

Ресейде жасалған.

Өнім Кеден одағының «Жиһаз өнімінің қауіпсіздігі туралы» КО ТР 025/2012 техникалық регламентінің талаптарына сәйкес келеді.

Өнімнің сыртқы түрі мен техникалық сипаттамалары ескертусіз өзгертілуі мүмкін. Сәйкестік декларациясының нөмірі: ЕАЭС N RU Д-RU.PA04.B.54940/23 13.06.2023 бастап 06.07.2028 қоса алғанда жарамды.



aceline