

aceline

Пайдалану
бойынша нұсқаулық

Портативті аудиожүйе
P450

Құрметті сатып алушы!

Біздің өнімді таңдағаныңыз үшін алғыс айтамыз.

Біз Сізге сапалы, функционалды және жоғары талаптарға сәйкес әзірленген және жасалған өнімдер мен құрылғыларды ұсынуға қуаныштымыз. Пайдалануды бастамас бұрын, Сіздің қауіпсіздігіңізге қатысты маңызды ақпаратты, сондай-ақ өнімді дұрыс пайдалану және оған күтім жасау бойынша ұсыныстарды қамтитын осы нұсқаулықты мұқият оқып шығыңыз. Осы Нұсқаулықтың сақталуына назар аударыңыз және оны өнімді одан әрі пайдалану кезінде анықтамалық материал ретінде пайдаланыңыз.

Құрылғының мақсаты

Портативті музыка ойнатқышы желі розеткасы жоқ жерде де музыка ойнатуға арналған.

Сақтық шаралары

- Бұл құрылғыны жылыту көздері мен қыздыру элементтерінің жанына тым жақын жерге орнатпаңыз.
- Құрылғыны судың, жаңбырдың әсерінен және тікелей түсетін күннің сәулелерінен қорғаңыз.
- Құрылғыны суға батырмаңыз және бұл құрылғыны су көздеріне тікелей жақын жерлерде пайдаланбаңыз. Егер су құрылғы корпусына тиген болса, дереу өкілетті сервис орталығына хабарласыңыз.
- Құрылғыны құлаудан, соққылардан, сілкінулерден сақтандырыңыз.
- Құрылғының бүлінуіне және пайдаланушының денсаулығына зиян келтіруге жол бермеу үшін құрылғыны корпустың ішіне бөгде заттардың түсуінен қорғаңыз.
- Құрылғыны біліктіліксіз пайдалану (өзгерту, жөндеу және т.б.) құрылғыға және денсаулығыңызға зиян тигізуі мүмкін. Бұл құрылғыда пайдаланушы қызмет көрсететін ішкі элементтер жоқ.
- Ашық жалын көздерін құрылғының жанына, сондай-ақ оның корпусына тікелей қоймаңыз.
- Құрылғыны тұрақсыз және тегіс емес беттерге қоймаңыз.
- Құрылғының дұрыс жұмыс істеуін қамтамасыз ететін желдеткіштерді бұғаттамаңыз. Құрылғыны жұмсақ беттерге (диван, орындық, кілем және т.б.) орналастырған кезде ауа айналымын қамтамасыз етіңіз.
- Тек түпнұсқалы керек-жарақтарын пайдаланыңыз.
- Жерге құлағаннан кейін, сондай-ақ құрылғының көзге көрінетін зақымдануы болған кезде құрылғыны пайдаланбаңыз. Өкілетті сервистік орталыққа хабарласыңыз.
- Жұмыста қандай да бір ақаулар анықталған жағдайда құрылғыны дереу өшіріп, өкілетті қызмет көрсету орталығына хабарласқан дұрыс.
- Құрылғыны күту үшін құрамында бензині бар заттарды, аэрозольдерді, спирттерді, еріткіштерді және т.б. пайдаланбаңыз, өйткені олар оның элементтеріне, сондай-ақ боялған бетке зиян тигізуі мүмкін.

- Балаларға осы құрылғымен ойнауға рұқсат бермеңіз.
- Музыканың дыбысын жоғары деңгейде тыңдау есту қабілетіңізге зиян келтіруі мүмкін.

Аккумуляторлық батареямен жұмыс жасау бойынша ұсыныстар (Li-pol/Li-ion)

Құрметті пайдаланушы! Сіз сатып алған құрылғы құрамында литий бар аккумуляторды қуат көзі ретінде пайдаланатынына назар аударамыз. Төмендегі ақпаратпен мұқият танысыңыз. Бұл батареяның қызмет ету мерзімін ұзартуға және оны пайдалану кезінде жағымсыз салдардың алдын алуға көмектеседі.

АКБ табиғи тозуы

Құрылғыны ұзақ сақтау және пайдалану кезінде аккумулятор (бұдан әрі мәтін бойынша – «АКБ») қуат пен сыйымдылықты жоғалтуы мүмкін. Құрылғыны пайдалану кезінде 300 қуаттау циклынан кейін (құрылғыны шамамен бір жыл пайдаланғаннан кейін) батареяның сыйымдылығы номинал мәннен 80%-ға дейін төмендеуі мүмкін. Батарея сыйымдылығы 400-ден кейін қуаттау разряд циклдерінің номиналды сыйымдылықтың 60% дейін төмендеуі мүмкін. Көрсетілген шектер мен уақыт кезеңдеріндегі сыйымдылықтың ішінара төмендеуі — бұл АКБ ақаудың табиғи тозуы, ол ақау емес.

Тіпті құрылғыдан жекелеп сақталатын болса да, АКБ өзінің қуатын сарқитын болады. Өздігімен қуат жоғалтуы айына шамамен 5 пайызды құрайды. Олардың құрылымындағы АКБ қысқа мерзімді және олар пайдаланылғанына немесе пайдаланылмағанына қарамастан үнемі тозады. Бұл деградация неғұрлым қарқынды болса, және қуат мөлшері 40%-ға тең деп саналатын «оңтайлы» (сақтау тұрғысынан) көрсеткішінен неғұрлым алшақ, болса, температура соғұрлым жоғары болады. Басқаша айтқанда, егер батарея қолданылмаса, қуат деңгейін 40–50% деңгейінде ұстаған жөн.

Қуаттау үшін тек түпнұсқалы кабельді пайдалану керек

Аккумулятордың қуаттау қабілеті оған орнатылған контроллермен басқарылады. Түпнұсқа жинаққа кірмейтін сыртқы қуаттағыштардағы «Жылдам қуаттау» мәжбүрлі режимдерді пайдалануға тыйым салынады, өйткені қуаттау және разряд токтары шектеулі.

АКБ-да «жад әсері» жоқ. АКБ-ны қуаттың кез-келген деңгейінен босатуды/қуаттауды бастауға болады. Көптеген құрылғыларда қуаттау дәрежесі бойынша шектеу - АКБ-ның қуаты 90%-дан асқан жағдайда оны ары қарай қуатауға мүмкіндік бермейтін контроллер бар. Сондай-ақ, ол АКБ-ның қуатын толығымен отырғызуға мүмкіндік бермейді, оның элементтерінің («терең сарқылуы» әсерінен) істен шығуына жол бермейді.

Егер АКБ 2 апта немесе одан да көп уақыт бойы қуатсыз күйде болса, онда оның элементтеріндегі сыйымдылықты жоғалтудың қайтымсыз процесі жүреді, нәтижесінде АКБ өзі істен шығады нәтижесінде АКБ өзі істен шығады.

Егер құрылғының батареясының қуаты отырып, біраз уақыт пайдаланылмаса, онда құрылғыны қайта іске қоспас бұрын оны шамамен 1-2 сағатқа жадқа қосу керек

Температуралық режимді сақтаңыз

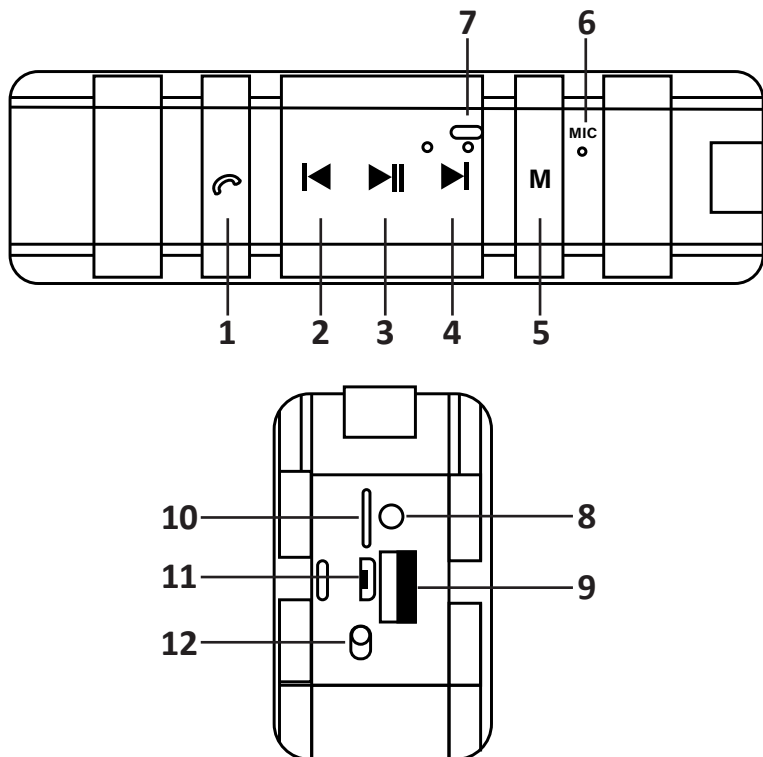
АКБ-ны қуатталған күйде +15 ° C пен +35 ° C аралығында сақтау керек. АКБ қоршаған ортаның өте жоғары (+50 ° C жоғары) және өте төмен (-30 ° C-тан төмен) температурасында ұзақ уақыт жұмыс істей алмайды. Құрылғыға тікелей күн сәулесінің түсуіне жол бермеңіз, сонымен қатар оны жылу көздеріне, мысалы, электр жылытқыштарына жақын қалдырмаңыз.

Ақаулары бар АКБ-ны ашуға, жағуға және қолдануға болмайды

Ешбір жағдайда АКБ-ны өз бетінше бөлшектеуге және олардың элементтерін қуаттауға болмайды, мұны білікті мамандар жасауы керек. Элементтерді тесу немесе майыстыру қысқа тұйықталуға, содан кейін өрт пен жарылысқа әкеп соқтыруы мүмкін. АКБ корпусының саңылаусыздығы бұзылған жағдайда, элементтің ішіне су кіруі немесе атмосфералық ылғал конденсациялануы мүмкін, бұл сүтегінің шығуына және өртке әкелуі мүмкін. Бүлінген АКБ адамның денсаулығы үшін өте зиянды заттарды шығарады. Егер АКБ қалыпты режимде жұмыс істемей қалса, қандай да бір себептермен деформацияланған болса (ісінген, тартылған және т.б.), дереу уәкілетті қызмет көрсету орталығына хабарласуыңыз керек.





НАЗАР АУДАРЫҢЫЗ: АКБ жұмыс уақыты көптеген факторларға байланысты (тыңдау ұзақтығы, дыбыс деңгейі және т.б.); нақты жұмыс уақыты көрсетілгенге сәйкес келмеуі мүмкін. АКБ-ны қуаттау циклдарына шектеулі және біраз уақыттан кейін ауыстыруды қажет етуі мүмкін (АКБ шектеулі кепілдік шарттарын кепілдік талонынан қараңыз). АКБ жұмыс уақыты пайдалану режиміне және бапталуларға байланысты болады.

Құрылғының сұлбасы



1. Қоңырауларды басқару батырмасы.
2. Алдыңғы композиция/дауысты азайту.
3. Ойнату/кідіріс.
4. Келесі композиция/дауысын күшейту:
5. Құрылғының жұмыс режимдерін ауыстыру батырмасы.
6. Кіріктірілген микрофон.
7. Күйдің жарық индикаторлары.
8. Желілік AUX кірісі.
9. Мобильдік құрылғыларды қуаттауға арналған USB-порт.
10. MicroSD жад картасына арналған слот.
11. Қуаттауға арналған Micro-USB ұяшық.
12. Қосу/өшіру батырмасы.

Батырмалар функциясы

Батырма	Режим	Функция
	Bluetooth	Кіріс қоңырауды қабыл алу үшін басыңыз.
		Қоңырауды аяқтау үшін сөйлесу режимінде басыңыз.
		Кіріс қоңырауды қабылдамау үшін ұстап тұрыңыз.
		Соңғы терілген нөмірге қоңырау шалу үшін екі рет басыңыз.
	MicroSD	—
AUX	—	
	Bluetooth	Дыбыстың қаттылығын азайту үшін ұстап тұрыңыз. Алдыңғы композицияға көшу үшін басыңыз.
	MicroSD	
	AUX	
	Bluetooth	Тоқтатып қою/ойнауды жалғастыру үшін басыңыз.
	MicroSD	
	AUX	
	Bluetooth	Дыбыс күшін арттыру үшін ұстап тұрыңыз. Келесі композицияға көшу үшін басыңыз.
	MicroSD	
	AUX	
M	Bluetooth	Режимді ауыстыру үшін басыңыз.
	MicroSD	
	AUX	

Bluetooth арқылы қосылу

1. Ойнатқышты қосыңыз.
2. Мобильдік құрылғыда (смартфон, планшет) Bluetooth қосыңыз және қосылуға болатын құрылғыларды іздеңіз.
3. Пайда болған тізімнен ойнатқыштың модель атауын (P450) тауып, қосылу үшін оны басыңыз.
4. Қосылымды орнатқаннан кейін мобильді құрылғыдан портативті ойнатқышта музыка тыңдай аласыз немесе оны қатты дауыстауға динамик ретінде пайдалана аласыз.

USB-тасымалдағыштан / жад картасынан файлдарды ойнату

Құрылғы қолдайтын форматтағы файлдармен тасымалдағыш картасын орнатқаннан кейін ойнату автоматты түрде басталады.

Құрылғыны қуаттау

1. Батареяны қуаттау үшін мобильді қуаттағышты немесе ДК USB портын пайдалануға болады. Қуаттату кезінде ойнатқышты пайдалануға болмайды.
2. Егер сіз мобильді қуаттағышты қолдансаңыз, 5 В, 500 мА дейінгі құрылғы жақсы жұмыс істейді. Қуаттаудың уақыты шамамен 3–4 сағат. ДК қуатталу уақыты шамамен 5 сағат.
3. Индикатор жасыл жанған кезде, бұл құрылғы толығымен қуатталғанын білдіреді.
4. Батареяның жұмыс уақыты дыбыс көлеміне және ойнату режиміне байланысты өзгеруі мүмкін.

FM пайдалану

Радио режиміне ауысу үшін «М» түймесін басыңыз. Радиостанцияларды автоматты сканерлеуді бастау үшін ► түймені басып тұрыңыз. Іздеуді аяқтап, қажетті станцияға жылжу үшін ◀ / ▶ түймелерін басыңыз.

Техникалық сипаттамалар

- Үлгісі: P450.
- Сауда белгісі: Aceline.
- Қуаттау: USB, DC, 5 В.
- Кіріктірілген аккумулятор: 4000 мА·сағ.
- Аккумулятордың жұмыс уақыты: 10 сағатқа дейін*.
- Қуаты: 2 × 3 Вт.
- Жиілік диапазоны: 20 Гц — 20 кГц.
- Сезімталдығы: 80 дБ.
- Кедегісі: 4 Ом.
- Сигнал/шуыл қатынасы: ≥75 дБ.
- Гармониялық ауытқулар коэффициенті: ≤10%.
- Интерфейс: Bluetooth, AUX, USB, microSD.
- Bluetooth нұсқасы: 5.0 + EDR.
- Bluetooth профильдері: HSP, A2DP, AVRCP.
- Файлдарды оқу форматы: MP3, WAV.
- Оқылатын жадының максималды көлемі: 32 Гб.
- Ылғалдан қорғау дәрежесі: IPX6.
- Сымсыз байланыс стандарты: IEEE 802.15.1.
- Таратқыштың қуаты: ±4 дБм.
- Жиілік диапазоны: 2400–2483 МГц.

* Орташа дыбыстап ойнату режимінде.

Жиынтықтама

- Портативті аудио жүйе.
- Пайдалану бойынша нұсқаулық.
- Карабин.
- USB / micro USB зарядтау кәбелі.
- AUX аудио кәбелі Jack 3.5 мм.

Ықтимал проблемалар және олардың шешімі

Проблема	Шешімі
Құрылғы іске қосылмайды.	Аккумулятор қуатының деңгейін тексеріп алыңыз.
Дыбысы жоқ немесе тым әлсіз дыбыс.	Ойнатқыш пен сигнал көзіндегі дыбыс деңгейін тексеріңіз. Қажеттігіне қарай дыбысты қатайтыңыз.
	Сигнал көзін ойнатқышқа қосудың дұрыстығын тексеріңіз.
Дыбыстың шуылы.	Дыбыс деңгейін сигнал көзіне тікелей оңтайлы деңгейге келтіріңіз.

Монтаждау, сақтау, тасымалдау (көлікпен), сату және кәдеге жарату ережелері және шарттары

- Құрылғы қандайда бір монтаждауды немесе тұрақты бекітуді талап етпейді.
- Құрылғының сақталуы өндірушінің және тұтынушының жылытылып тұратын панажайларында өндірушінің қаптамасында 5 °C бастап 40 °C дейінгі температурада және ауаның салыстырмалы ылғалдылығы 80%-дан аспайтын жерлерде жүргізілуі тиіс. Тұрғын-жайларда тотығуды туындататын агрессивті қоспалар (қышқылдардың, сілтілерді булары) болмауы тиіс.
- Құрылғыны құрғақ ортада тасымалдау керек.
- Құрылғы мұқият күтім жасауды қажет етеді, оны шаңның, ластың, соққылардың, ылғалдың, оттың және т.б. әсерінен сақтаңыз.
- Құрылғыны өткізу жергілікті заңнамаға сәйкес жүргізілуі тиіс.
- Бұйымның қызмет мерзімі аяқталғанда оны әдеттегі тұрмыстық қоқыспен бірге тастауға да болмайды. Оның орнына, оны федералдық немесе жергілікті заңнамаға сәйкес қайта өңдеу және кәдеге жарату үшін электрлік және электронды жабдықты тиісті қабылдау пунктіне кәдеге жаратуға жіберу керек. Осы өнімді дұрыс кәдеге жаратуды қамтамасыз ете отырып, сіз табиғи ресурстарды үнемдеуге және қоршаған ортаға және адамдардың денсаулығына зиян келтірмеуге көмектесесіз. Бұл өнімді қабылдау және жою пункттері туралы қосымша ақпаратты жергілікті муниципалды органдардан немесе тұрмыстық қалдықтарды шығаратын кәсіпорыннан алуға болады.
- Құрылғыда ақаулық анықталған жағдайда дереу авторизацияланған сервистік орталыққа жүгініп хабарласыңыз немесе құрылғыны кәдеге жаратыңыз.

Қосымша ақпарат

Өндіруші: ЧАЙНАОУЛ (ДУНГУАНЬ) КО., ЛТД.

201 каб., №4, Юаньган көш., Синьянь, Чанъянь, Дунгуань қ., Гуандун пров., Қытай.

Қытайда жасалған.

Импортер / юр. лицо, принимающее претензии в Республике Казахстан:

ТОО «ДНС КАЗАХСТАН», г. Астана, р-н Сарыарқа, пр-т Сарыарқа, зд. 12, Республика Казахстан.

Импорттаушы / Қазақстан Республикасында талаптар қабылдайтын заңды тұлға: «DNS QAZAQSTAN (ДНС КАЗАХСТАН)» ЖШС, Астана қ-ы, Сарыарқа ауданы, Сарыарқа д-лы, 12 Ғ-т, Қазақстан Республикасы.

Адрес электронной почты / электронды пошта мекен-жайы:

info@dns-shop.kz

Тауар Кеден одағының техникалық регламентінің талаптарына сәйкес келеді «Техникалық құралдардың электрмагниттік үйлесімділігі» КО ТР 020/2011.

Тауар Еуразиялық экономикалық одақтың 037/2016 ЕАЭО ТР «Электр техникасы және радиоэлектроника бұйымдарында қауіпті заттардың қолданылуын шектеу туралы» техникалық регламентінің талаптарына сәйкес келеді.

Ерекшеліктер, өнім туралы ақпарат, оның конфигурациясы мен функционалдығы пайдаланушыға алдын ала ескертусіз өзгертілуі мүмкін.



Өндіріс күні пайдаланушы нұсқаулығының орыс тіліндегі нұсқасында көрсетілген.

V.1

Өндіруші келесі жағдайларда кепілдік міндеттемелерге ие болмайды:

- Кепілдік мерзімі аяқталды.
- Егер жеке (тұрмыстық, отбасылық) қажеттіліктерге арналған бұйым кәсіпкерлік қызметті жүзеге асыру үшін, сондай-ақ оның тікелей міндетіне сәйкес келмейтін басқа мақсаттарда пайдаланылған болса.
- Өндіруші бұйымды пайдалану кезінде пайдаланушы нұсқаулығының талаптарын бұзу, бұйымды орнату және оған қызмет көрсету жөніндегі ұсынымдарды, қосу ережелерін (бұйымның өзіне де, онымен байланысты бұйымдарға да сәйкес келмейтін желілік кернеудің әсері нәтижесінде туындаған қысқа тұйықталулар), бұйымды сақтау және тасымалдау кезінде өнім иесі және/немесе үшінші тұлғалар шеккен ықтимал материалдық, моральдық және өзге де зиян үшін жауапты болмайды.
- Механикалық зақымданудың барлық жағдайлары: өнімді пайдалану кезінде алынған сызаттар, жарықтар, деформациялар, соққы іздері, майысулар, кептелістер және т.б.
- Түрлендірулерді, рұқсат етілмеген жөндеулерді осындай жұмыстарды жүргізуге уәкілетті емес адамдар жүргізген жағдайлар. Егер ақаулық конструкцияны немесе бұйымның схемасын өзгерту, Өндіруші қарастырмаған сыртқы құрылғыларды қосу, Қазақстан Республикасының заңнамасына сай сәйкестік сертификаты жоқ құрылғыны пайдалану салдарынан туындаған болса.
- Егер бұйымның ақауы еңсерілмейтін күштің әсерінен (табиғи элементтер, өрт, су тасқыны, жер сілкінісі, тұрмыстық факторлар және Өндірушіге тәуелді емес басқа жағдайлар) немесе Өндіруші болжай алмаған үшінші тұлғалардың әрекеттерінен туындаса. Бұйымның толық немесе ішінара істен шығуына алып келген бұйымның ішіне бөгде заттардың, өзге денелердің, заттектердің, сұйықтықтардың, жәндіктердің немесе жануарлардың түсуінен, агрессивті ортаның әсерінен, жоғары ылғалдылықтан, жоғары температуралардан туындаған ақау.
- Бұйымды сәйкестендіру (сериялық нөмірі) жоқ немесе сәйкес келмейді. Егер зақымданулар (кемшіліктер) зиянды бағдарламалық қамтаманың; БҚ ұсынушысының осы қызметті ұсынбауына байланысты мүмкіндігінсіз бұйымның бағдарламалық ресурстарына қолжетімділіктің болмауына әкеп соққан құпиясөздерді (кодтарды) оларды жинау/қалпына келтіру мүмкіндігінсіз орнату, ауыстыру немесе жою әсерінен туындаса.
- Егер жұмыстың ақаулықтары қуат беруші, кабельдік, телекоммуникациялық желілердің, радиосигнал қуатының стандарттарға немесе техникалық регламенттеріне сәйкес келмеуінен, оның ішінде бедер ерекшеліктерінен және басқа да осыған ұқсас сыртқы факторлардан, бұйымның желі әрекет ететін шекарада немесе аймақтан тыс жерде пайдаланылуынан туындаған болса.
- Егер зақымданулар стандартты емес (түпнұсқалық емес) және/немесе сапасыз (зақымданған) шығыс материалдарын, керек-жарақтарды, қосалқы бөлшектерді, қуат беру элементтерін, әртүрлі үлгідегі ақпарат тасымалдағыштарды (CD, DVD дискілерді, жад карталарын, SIM карталарын, картридждерді қоса алғанда) пайдаланудан туындаса.
- Егер кемшіліктер үйлесімсіз контентті (әуендерді, графиканы, бейне және басқа файлдарды, Java қосымшаларын және оларға ұқсас бағдарламаларды) алуға, орнатуға және пайдалануға байланысты туындаған болса.
- Осы бұйыммен жанасып жұмыс істейтін басқа жабдыққа келтірілген залалға.

Кепілдік талоны

SN/IMEI: _____

Кепілдікке қойылған күні: _____

Өндіруші бүкіл кепілдік мерзімі ішінде құрылғының үздіксіз жұмыс істеуіне, сондай-ақ материалдар мен жинақтарда ақаулардың болмауына кепілдік береді. Кепілдік кезеңі бұйымды сатып алған сәттен басталады және тек қана жаңа өнімдерге қолданылады.

Кепілдік қызмет көрсетуге пайдаланушы нұсқаулығына сәйкес бұйымды пайдалану шартымен кепілдік мерзімі ішінде тұтынушының кесірінен істен шықпаған элементтерді тегін жөндеу немесе ауыстыру кіреді. Элементтерді жөндеу немесе ауыстыру уәкілетті сервистік орталықтардың аумағында жүргізіледі.

Кепілдік мерзімі: 12 ай.

Пайдалану мерзімі: 24 ай.

Сервистік орталықтардың өзекті тізімі келесі мекенжай бойынша:
<https://www.dns-shop.kz/service-center/>

Кепілдік міндеттемелер және тегін сервистік қызмет көрсету, егер оларды ауыстыру бұйымды бөлшектеуге байланысты болмаса, тауардың жиынтықтылығына кіретін, төменде аталған керек-жарақтарға қолданылмайды:

- ҚБП (Қашықтан басқару пультіне) арналған қуат элементтері (батареялар).
- Жалғағыш кабельдер, антенналар және оларға арналған жалғастырғыш тетіктер, құлаққаптар, микрофондар, «HANDS-FREE» құрылғылары; жиынтықта жеткізілетін әртүрлі типтегі ақпарат тасымалдағыштар, бағдарламалық құрал (БҚ) және драйверлер (бұйымның қатты магниттік дискілердегі жинақтағышқа алдын ала орнатылған БҚ-ны қоса алғанда, бірақ онымен шектелмей), сыртқы енгізу-шығару құрылғылары және манипуляторлар.
- Қаптар, сөмкелер, белдіктер, тасымалдауға арналған баулар, монтаждық керек-жарақтар, құрал-саймандар, бұйымға қоса берілетін құжаттама.
- Табиғи тозуға ұшырайтын шығын материалдары мен бөлшектер.



aceline