

**aceline**

Руководство  
по эксплуатации

---

Миксер  
PM-1581



# Уважаемый покупатель!

Благодарим Вас за выбор нашей продукции.

Мы рады предложить Вам изделия и устройства, разработанные и изготовленные в соответствии с высокими требованиями к качеству, функциональности и дизайну. Перед началом эксплуатации внимательно прочитайте данное руководство, в котором содержится важная информация, касающаяся Вашей безопасности, а также рекомендации по правильному использованию продукта и уходу за ним. Позаботьтесь о сохранности настоящего Руководства и используйте его в качестве справочного материала при дальнейшей эксплуатации изделия.

## Назначение устройства

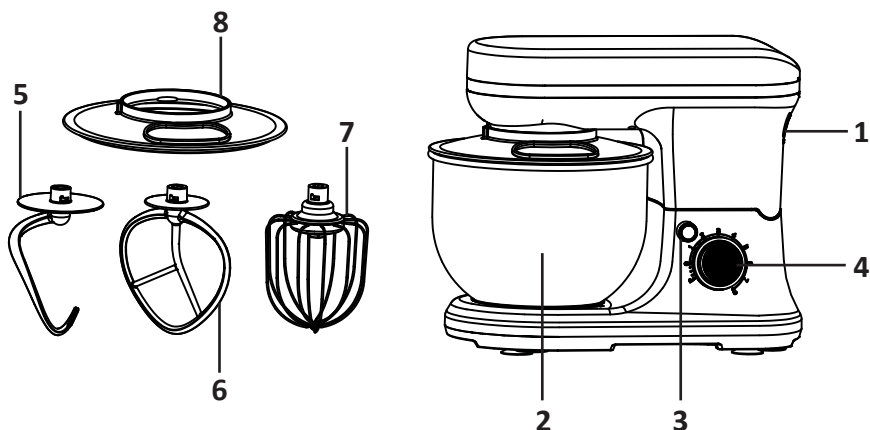
Миксер — устройство для приготовления пищи методом перемешивания ее компонентов до создания однородной массы и обогащения взбиваемой массы воздухом.

## Меры предосторожности

- Перед подключением устройства к источнику питания убедитесь, что напряжение Вашей домашней электросети соответствует техническим характеристикам с заземлением. Информация о технических характеристиках расположена на нижней части силового блока.
- Не используйте устройство с поврежденным шнуром питания или вилок. С целью замены шнура питания обращайтесь в авторизованный сервисный центр.
- Следите за тем, чтобы шнур питания не перевешивался через край поверхности (например, стола). Также убедитесь, что шнур не касается горячих поверхностей и острых краев.
- Не погружайте устройство, шнур, вилку в воду и другие жидкости во избежание поражения электрическим током и получения травм.
- Будьте внимательны при использовании устройства рядом с детьми.
- Не размещайте устройство рядом с нагревательными приборами.
- Не оставляйте работающий миксер без присмотра.
- Выключайте и отключайте устройство от сети питания, если оно не используется, а также при его чистке, снятии и установке насадок.
- Не используйте аксессуары, не рекомендованные производителем, во избежание получения травм, возникновения пожара и поражения электрическим током.
- Снимите насадки с устройства перед их очисткой.
- Перед подключением устройства к электросети убедитесь, что переключатель скоростей установлен в положение «0». Чтобы выключить устройство, установите переключатель скоростей в положение «0», а затем отключите его от электросети.
- Избегайте контакта с движущимися деталями устройства.
- Держите руки, мелкие детали одежды, а также кухонные принадлежности и другую посуду подальше от работающей насадки, чтобы предотвратить возникновение травм или повреждения устройства.
- Не используйте устройство вне помещений.
- Устройство разрешается использовать только в бытовых целях, оно не предназначено для промышленного применения.

- Используйте устройство только по назначению.
- Устройство не предназначено для использования детьми младше 8 лет, а также лицами с ограниченными физическими, сенсорными или умственными способностями, кроме случаев, когда над ними осуществляется контроль другими лицами, ответственными за их безопасность. Следите за тем, чтобы дети не играли с устройством.
- При возникновении неисправности не пытайтесь самостоятельно ремонтировать устройство, так как это может быть опасно. Обратитесь в авторизованный сервисный центр.
- Устройство не предназначено для использования в коммерческих целях.

## Схема устройства



1. Моторный блок.
2. Чаша.
3. Кнопка фиксатора.
4. Регулятор скорости.
5. Крюк для теста.
6. Лопатка для перемешивания.
7. Венчик.
8. Крышка для чаши.

## Технические характеристики

- Модель: РМ-1581.
- Торговая марка: Aceline.
- Мощность: 1200–1500 Вт.
- Параметры питания: 220–240 В, 50/60 Гц.
- Количество скоростей: 8 + режим «Пульс».
- Количество насадок: 3.
- Материал корпуса: пластик.
- Материал чаши: нержавеющая сталь.
- Объем чаши: 5 л.
- Класс защиты от поражения электрическим током: II.
- Тип крепления шнура питания: Z.
- Степень защиты от влаги: IPX0.
- Длина шнура питания: 1,35 м.
- Область применения: бытовое.

## Инструкция по эксплуатации

1. Установите миксер на плоской, чистой и сухой поверхности. Протрите корпус слегка влажной тканью, промойте и высушите все насадки. Перед первым применением убедитесь, что все части и съемные насадки устройства тщательно промыты.
2. Нажмите на кнопку фиксатора, откидная головка поднимется автоматически.
3. Установите чашу с помещенными в нее ингредиентами на основание миксера, зафиксировав по направлению стрелки.
4. Установите одну из прилагающихся в комплекте насадок на вал миксера.
5. Наденьте крышку на чашу с ингредиентами, затем опустите головку миксера, предварительно нажав на кнопку фиксатора.
6. Подключите миксер к электросети.
7. С помощью регулятора скорости установите необходимую скорость — миксер начнет работу.
8. Когда смесь достигнет желаемой консистенции, поверните регулятор скорости в положение «0» и отсоедините устройство от источника питания.
9. Поднимите головку миксера, после чего снимите чашу. Достаньте смесь из чаши.

### Внимание

- Не допускается непрерывное использование миксера дольше 4 минут.
- Данное устройство не предназначено для подключения к сторонним внешним устройствам, таким как таймер.

# Рецепты

## Замешивание теста

1. Смешайте муку и воду в соотношении 100 г муки на 72 г воды.
2. Установите крюк для теста на головку миксера.
3. При наполнении чаши убедитесь, что количество смеси не превышает максимальное.
4. Поверните регулятор скорости в положение «1» на 30 секунд, затем переключите на «2» и продолжайте мешать на протяжении 4 минут.

## Взбивание яичных белков или сливок

1. Установите венчик на головку миксера.
2. Поверните регулятор скорости в положение «6», непрерывно взбивайте белки до образования пиков на протяжении 3–4 минут. Одновременно можно взбить до 24 яиц.
3. Чтобы сделать взбитые сливки, влейте в чашу 250 мл сливок и взбивайте на протяжении 4 минут на скоростях от «4» до «6».
4. При наполнении чаши убедитесь, что количество смеси не превышает максимальное.

## Приготовление молочных коктейлей и других жидкостей

1. Установите насадку «лопатка» на головку миксера.
2. Перемешивайте необходимые ингредиенты на скоростях от «1» до «6» примерно 4 минуты. Убедитесь, что количество смеси не превышает максимальное.

## Обслуживание и уход

- Перед очисткой убедитесь, что регулятор скорости находится в положении «0» и устройство отключено от сети питания. Дождитесь, пока устройство остынет после использования, прежде чем приступить к очистке.
- Никогда не погружайте корпус устройства в воду.
- Для очистки используйте влажную ткань и мягкое моющее средство.
- Не используйте едкие и абразивные чистящие средства, так как они могут повредить поверхность устройства.
- Насадки и чаша подходят для мытья в посудомоечной машине.
- Тщательно высушите все элементы перед их установкой.
- После очистки храните миксер и его части в сухом месте.

**Внимание:** данное устройство не содержит элементов, обслуживаемых пользователем. В случае возникновения сбоев в его работе обратитесь в авторизованный сервисный центр.

## Комплектация

- Миксер.
- Чаша.
- Крышка для чаши.
- Крюк для теста.
- Лопатка для перемешивания.
- Венчик.
- Руководство по эксплуатации.

## Правила и условия монтажа, хранения, перевозки (транспортировки), реализации и утилизации

- Устройство не требует какого-либо монтажа или постоянной фиксации.
- Хранение устройства должно производиться в упаковке вотапливаемых помещениях у изготовителя и потребителя при температуре воздуха от 5 °С до 40 °С и относительной влажности воздуха не более 80%. В помещениях не должно быть агрессивных примесей (паров кислот, щелочей), вызывающих коррозию.
- Перевозка устройства должна осуществляться в сухой среде.
- Устройство требует бережного обращения, оберегайте его от воздействия пыли, грязи, ударов, влаги, огня и т. д.
- Реализация устройства должна производиться в соответствии с местным законодательством.
- При обнаружении неисправности устройства следует немедленно обратиться в авторизованный сервисный центр или утилизировать устройство.
- После окончания срока службы изделия его нельзя выбрасывать вместе с обычным бытовым мусором. Вместо этого оно подлежит сдаче на утилизацию в соответствующий пункт приема электрического и электронного оборудования для последующей переработки и утилизации в соответствии с федеральным или местным законодательством. Обеспечивая правильную утилизацию данного продукта, вы помогаете сберечь природные ресурсы и предотвращаете ущерб для окружающей среды и здоровья людей, который возможен в случае ненадлежащего обращения. Более подробную информацию о пунктах приема и утилизации данного продукта можно получить в местных муниципальных органах или на предприятии по вывозу бытового мусора.

## Дополнительная информация

**Manufacturer:** Dongguan Kitchen Steward Home Appliance Co., Ltd  
2/F, Building A, No.5, First Industrial Zone, Tutang Village, Changping Town, Dongguan City, Guangdong Province, P.R. China.

**Изготовитель:** Дунгуань Китчен Стюард Хоум Эпплайнс Ко., Лтд.  
2/Ф, зд. А, №5, первая промзона, д. Тутан, Чанпин, г. Дунгуань, пров. Гуандун, Китай.

Сделано в Китае.

**Импортер в России / уполномоченное изготовителем лицо:** ООО «Атлас».  
690068, Россия, Приморский край, г. Владивосток, проспект 100-летия Владивостока, дом 155, корпус 3, офис 5.

**Адрес электронной почты:** atlas.llc@ya.ru

Товар соответствует требованиям технического регламента Таможенного союза:

- ТР ТС 004/2011 «О безопасности низковольтного оборудования»;
- ТР ТС 020/2011 «Электромагнитная совместимость технических средств».

Товар соответствует требованиям технического регламента Евразийского экономического союза ТР ЕАЭС 037/2016 «Об ограничении применения опасных веществ в изделиях электротехники и радиоэлектроники».

Спецификации, информация о продукте, его комплектация и функционал могут быть изменены без предварительного уведомления пользователя.

Фактический интерфейс устройства может отличаться от представленного в данном руководстве.



Товар изготовлен (мм.гггг) / Тауар жасалған күні (аа.жжжжж): \_\_\_\_\_ V.1



# Гарантийный талон

SN/IMEI: \_\_\_\_\_

Дата постановки на гарантию: \_\_\_\_\_

Производитель гарантирует бесперебойную работу устройства в течение всего гарантийного срока, а также отсутствие дефектов в материалах и сборке. Гарантийный период исчисляется с момента приобретения изделия и распространяется только на новые продукты.

В гарантийное обслуживание входит бесплатный ремонт или замена элементов, вышедших из строя не по вине потребителя в течение гарантийного срока при условии эксплуатации изделия согласно руководству пользователя. Ремонт или замена элементов производится на территории уполномоченных сервисных центров.

Срок гарантии: 24 месяца.

Срок эксплуатации: 36 месяцев.

Актуальный список сервисных центров по адресу:

<https://www.dns-shop.ru/service-center/>

**Гарантийные обязательства и бесплатное сервисное обслуживание не распространяются на перечисленные ниже принадлежности, входящие в комплектность товара, если их замена не связана с разборкой изделия:**

- Элементы питания (батарейки) для ПДУ (Пульт дистанционного управления).
- Соединительные кабели, антенны и переходники для них, наушники, микрофоны, устройства «HANDS-FREE»; носители информации различных типов, программное обеспечение (ПО) и драйверы, поставляемые в комплекте (включая, но не ограничиваясь ПО, предустановленным на накопитель на жестких магнитных дисках изделия), внешние устройства ввода-вывода и манипуляторы.
- Чехлы, сумки, ремни, шнуры для переноски, монтажные приспособления, инструменты, документацию, прилагаемую к изделию.
- Расходные материалы и детали, подвергающиеся естественному износу.



## Производитель не несёт гарантийных обязательств в следующих случаях:

- Истек Гарантийный срок.
- Если изделие, предназначенное для личных (бытовых, семейных) нужд, использовалось для осуществления предпринимательской деятельности, а также в иных целях, не соответствующих его прямому назначению.
- Производитель не несет ответственности за возможный материальный, моральный и иной вред, понесенный владельцем изделия и/или третьими лицами, вследствие нарушения требований руководства пользователя при использовании, несоблюдения рекомендаций по установке и обслуживанию изделия, правил подключения (короткие замыкания, возникшие также в результате воздействия несоответствующего сетевого напряжения, как на само изделие, так и на изделия, сопряженные с ним), хранении и транспортировки изделия.
- Все случаи механического повреждения: сколы, трещины, деформации, следы ударов, вмятины, замятия и др., полученные в процессе эксплуатации изделия.
- Имеются следы сторонней модификации, несанкционированного ремонта лицами, не уполномоченными для проведения таких работ. Если дефект вызван изменением конструкции или схемы изделия, подключением внешних устройств, не предусмотренных Производителем, использованием устройства, не имеющего сертификата соответствия согласно законодательству Российской Федерации.
- Если дефект изделия вызван действием непреодолимой силы (природных стихий, пожаров, наводнений, землетрясений, бытовых факторов и прочих ситуаций, не зависящих от Производителя), либо действиями третьих лиц, которые Производитель не мог предвидеть.
- Дефект вызван попаданием внутрь изделия посторонних предметов, инородных тел, веществ, жидкостей, насекомых или животных, воздействием агрессивных сред, высокой влажности, высоких температур, которые привели к полному или частичному выходу из строя изделия.
- Отсутствует или не соответствует идентификация изделия (серийный номер). Если повреждения (недостатки) вызваны воздействием вредоносного программного обеспечения; установкой, сменой или удалением паролей (кодов), приведшим к отсутствию доступа к программным ресурсам изделия, без возможности их сброса/восстановления, ввиду отсутствия предоставления данной услуги поставщиком ПО.
- Если дефекты работы вызваны несоответствием стандартам или техническим регламентам питающих, кабельных, телекоммуникационных сетей, мощности радиосигнала, в том числе из-за особенностей рельефа и других подобных внешних факторов, использования изделия на границе или вне зоны действия сети.
- Если повреждения вызваны использованием нестандартных (неоригинальных) и/или некачественных (поврежденных) расходных материалов, принадлежностей, запасных частей, элементов питания, носителей информации различных типов (включая, CD, DVD диски, карты памяти, SIM карты, картриджи).
- Если недостатки вызваны получением, установкой и использованием несовместимого контента (мелодии, графика, видео и другие файлы, приложения Java и подобные им программы).
- На ущерб, причиненный другому оборудованию, работающему в сопряжении с данным изделием.





**aceline**