

aceline

Пайдалану
бойынша нұсқаулық

**Электр шайнек
Aceline SS1800**

Мазмұны

Сақтық шаралары.....	5
Техникалық сипаттамалар	7
Құрылғының сұлбасы.....	8
Пайдалану нұсқаулығы	9
Тазалау және күтім жасау	9
Шәйнектегі бөгде иістерден арылтуға қатысты кеңестер	10
Қақты бейтараптандыру	11
Сақтау.....	11
Монтаждау, сақтау, тасымалдау (көлікпен), сату және кәдеге жарату ережелері және шарттары	12
Қосымша ақпарат.....	13

Құрметті сатып алушы!

Біздің өнімді таңдағаныңыз үшін алғыс айтамыз.

Біз Сізге сапалы, функционалды және жоғары талаптарға сәйкес әзірленген және жасалған өнімдер мен құрылғыларды ұсынуға құаныштымыз. Пайдалануды бастамас бұрын, Сіздің қауіпсіздігіңізге қатысты маңызды ақпаратты, сондай-ақ өнімді дұрыс пайдалану және оған күтім жасау бойынша ұсыныстарды қамтитын осы нұсқаулықты мұқият оқып шығыңыз. Осы Нұсқаулықтың сақталуына назар аударыңыз және оны өнімді одан әрі пайдалану кезінде анықтамалық материал ретінде пайдаланыңыз.

Шәйнек тұрмыстық жағдайларда суды ысытып қайнатуға арналған.

Сақтық шаралары

- Аспапты қуат көзіне жалғамас бұрын, үйдегі электр желісінің кернеуі техникалық сипаттамаларға сәйкес келетініне көз жеткізіп алыңыз.
- Қуат сымы үстелдің шетіне бүгілмегеніне және ыстық беттер мен өткір заттарға тигізбейтініне көз жеткізіңіз. Сымның артық ұзындығын платформадағы арнайы сақтау орнына ораңыз.
- Құрылғыны тегіс тұрақты бетке онату керек.
- Құрылғының кейбір бөліктері жұмыс барысында қатты қызады. Сыртындағы ыстық беттеріне қол тигізбеңіз, тұтқасынан ұстаңыз.
- Электр тогының соғуына және жарақат алуға жол бермеу үшін құрылғыны, оның сымын, ашасын суға және басқа да сұйықтықтарға батырмаңыз.
- Балалардың қасында шәйнек қолданған кезде абай болыңыз.
- Егер пайдаланылмаса, сондай-ақ тазаламас бұрын құрылғыны қуат көзінен ажыратыңыз.
- Көрінетін зақым ақаулары анықталған жағдайда шәйнекті пайдаланбаңыз.
- Құрылғыны өзіңіз жөндемеңіз. Егер құрылғының жұмысында ақаулар болса, оны пайдалануды дереу тоқтатыңыз және өкілетті қызмет көрсету орталығына хабарласыңыз. Біліктілігі жоқ тұлғаға жөндету пайдаланушы үшін аса қауіпті жағдайлар туғызуы мүмкін.
- Құрылғыны тек тұрмыстық мақсаттарда пайдалануға рұқсат етіледі, ол өнеркәсіптік мақсаттарға қолдануға арналмаған.
- Алдымен шәйнекке суды құйыңыз, содан кейін оны платформаға қойыңыз.

- Шайнекті қоспас бұрын, қақпақтың жабық екеніне көз жеткізіңіз. Ешқашан суды қақпағы ашық кезде қайнатпаңыз.
- Шайнекті ыстық сумен жылжытқанда абай болыңыз.
- Бұл құрылғыны балаларға және физикалық, сенсорлық немесе ақыл-ой қабілеттері шектеулі адамдарға, олардың қауіпсіздігіне жауапты басқа жандардың бақылауынсыз пайдалануға болмайды. Балаларға құрылғымен ойнауға рұқсат бермеңіз.
- Құрылғы судан басқа сұйықтықты қайнатуға арналмаған.
- Шайнекті тек бастапқы платформасымен пайдаланыңыз.
- Егер сіз шайнекті бөлмеге аяздан әкелсеңіз, оны бөлме температурасына дейін жылытуға 2 сағат беріңіз.
- Керекті көлемнен асыра шайнекке су толтыра құймаңыз, өйткені ол қайнаған кезде асып төгілуі мүмкін. Су деңгейі максималды белгіден аспайтынына көз жеткізіңіз.
- Қыздыру барысында шайнекті ұстамаңыз және оны тасымалдамаңыз.
- Шайнекке тек суық су құйыңыз.
- Құрылғыны сусыз немесе жеткіліксіз сумен қоспаңыз.
- Сымы немесе ашасы бүлінген құрылғыны пайдалануға болмайды. Қуат сымын ауыстыру үшін өкілетті сервистік орталыққа хабарласыңыз.

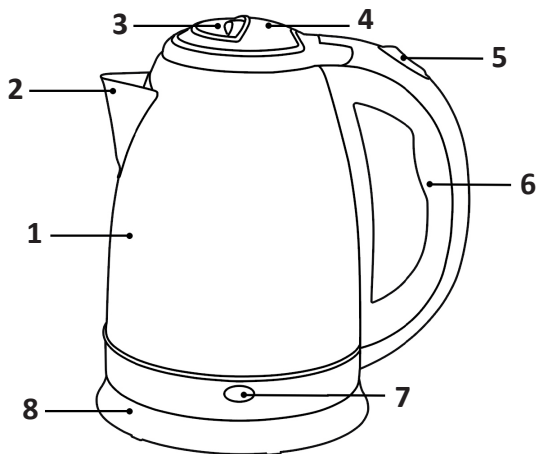
НАЗАР АУДАРЫҢЫЗ!

- Алғаш қолданар алдында шайнекке су құйыңыз, оны екі рет қайнатыңыз және төгіңіз.
- Шайнектің қақпағын ажыратпаңыз.
- Қақпақты ашатын кезде ұқыптырақ болыңыз, оны сындырып алмаңыз.
- Шайнекті тамақ дайындау үшін пайдалануға болмайды.

Техникалық сипаттамалар

- Моделі: SS1800.
- Қуаттау параметрлері: АС 220–240 В, 50 Гц.
- Қуаты: 1500 Вт.
- Көлемі: 1,8 л.
- Қыздыратын элементтің материалы: тот баспайтын болат.
- Корпустың материалы: тот баспайтын болат, пластик.
- Қайнаған кезде автоматты сөнугі.
- Қолдану аясы: тұрмыстық.

Құрылғының сұлбасы



1. Шәйнектің корпусы.
2. Шүмегі.
3. Қақпақты ашатын батырма.
4. Қақпағы.
5. Қосатын батырмасы.
6. Тұтқасы.
7. Жұмыстың индикаторы.
8. Тұғыры.

Пайдалану нұсқаулығы

Су толтыру

1. Шәйнекті тұғырынан көтеріп алыңыз.
2. Қақпақты ұқыптап ашыңыз.
3. Шәйнекке «МАХ» белгісінен асырмай, қажетті деңгейге дейін су толтырыңыз.
4. Қақпағын жабыңыз.

Іске қосу

1. Қуаттау кабелін үйдегі электр желісіне қосыңыз.
2. Шәйнекті тұғырына орнықтырыңыз.
3. Шәйнекті тұтқасында орналасқан сөндіргіштің көмегімен қосыңыз. Шәйнек суды ысытуын бастайды.

Өшіру

Су қайнаған сәтте шәйнек автоматты түрде өшіріледі.

Қайталап қосу

Шәйнекті автоматты түрде өшіргеннен кейін 15-20 секундтан бұрын қоспаңыз.

Тазалау және күтім жасау

- Қақпағын ашыңыз да шәйнекті босатыңыз.
- Тазалау алдында әрдайым құрылғыны ажыратып, қуаттау кабелін розеткадан ажыратыңыз.
- Шәйнек салқындағанына көз жеткізіп алыңыз.
- Шәйнекті құрғақ таза жұмсақ шүберекпен сүртіңіз.
- Шәйнекті тазалауға ешқашан да қырнауыш заттарды пайдалануға болмайды.

Шәйнектегі бөгде иістерден арылтуға қатысты кеңестер

Суды қайнатқаннан кейін сыртқы иістерден біржола құтылу үшін және оның жағымсыз дәмін сусындардан тазарту үшін төменде сипатталған әдістердің бірін қолданыңыз:

- 1. Лимон шырыны.** Мұны істеу үшін үш - төрт лимон алыңыз да, оларды сығыңыз, содан кейін алынған шырынды шайнекке құйыңыз, оны «МАХ» белгісіне дейін сумен толтырыңыз және қайнатыңыз. Осыдан кейін, ерітіндіні 12 сағатқа қалдырыңыз және шайнекті қайтадан қайнатыңыз, содан кейін шайнекті суық ағынды сумен шайыңыз. Қажет болған жағдайда осы әрекеттерді қайталаңыз.
- 2. Лимон қышқылы.** аңа шайнекке максималды белгіге дейін сун толтырыңыз және әрқайсысы жиырма бес грамм болатын екі қап қышқыл салыңыз. Ерітіндіні қайнатыңыз да бір түнге қалдырыңыз. Таңертең қайтадан қайнатыңыз, ерітіндіні төгіңіз, содан кейін шайнекті ағынды сумен шайыңыз.
- 3. Лимонның қабығы.** Шайнекке жарты лимон қабығын салып толтырыңыз және максималды белгіге дейін су құйыңыз. Қайнатыңыз да бір түнге қалдырыңыз (кем дегенде 12 сағатқа). Содан кейін қайтадан қайнатыңыз, шайнектің қабығын алыңыз да, ішіне ағынды сумен шайыңыз.
- 4. Сірке қышқылы немесе сірке қоспасы.** Шәйнекке су құйыңыз, жарты стакан 9% сірке суын немесе екі ас қасық 70% сірке суын қосыңыз. Ерітіндіні қайнауға жеткізбей-ақ шайнекті қыздырыңыз, өйткені ол қайнаған кезде шетінен асып төгілуі мүмкін. Мұндай жылытуды 2-3 рет жүргізіп, ерітіндіні төгіп, шайнекті ағынды сумен шайыңыз.
- 5. Ас содасы.** Суды жоғарғы белгіге құйыңыз, үш ас қасық ас содасын қосыңыз, суды қайнатыңыз, салқындағанша күтіңіз және қайтадан қайнатыңыз. Содан кейін бүкіл ерітіндіні төгіп, шайнекті ағынды сумен шайыңыз.

Қақты кетіру (су құбырынан су толтырғанды)

Құбыр суындағы көптеген қоспалар шәйнектің металл бөліктерінде қақтың пайда болуына әкеледі, бұл сусын мен тамақтың дәміне кері әсер етеді. Оны бейтараптандыру үшін, мынадай келесі кеңестерге жүгінуге болады:

- Шәйнекте сірке суы бар суды қайнатыңыз. Ол үшін суға 2-4 ас қасық сірке суын құйып, қайнатыңыз. Осыдан кейін таза судың мол көлемімен оны шайып жіберіңіз. Шайнекті жақсы желдетілетін бөлмеде (балконда) бір күн ашық қалдырыңыз. Қақ кетуі тиіс.
- Арнайы тазалағыш заттарды ғана қолданыңыз.

Сақтау

- Шәйнекті өшіріңіз де розеткадан қуаттау кабелін суырыңыз. Шәйнекті суытыңыз.
- Нұсқаулықтарын орындап отырып, шәйнекті тазартыңыз.
- Сақтау үшін қуат сымын платформаның ішкі жағына орау ұсынылады.
- Шәйнекті құрғақ салқын жерге орнықтырыңыз.

НАЗАР АУДАРЫҢЫЗ:

- Уақыт өте келе шәйнектің ішіндегі қыздыру элементтері түсін сәл өзгертуі мүмкін.
- Егер пайдаланылатын суда тұз мөлшері жоғарыласа, қыздыру элементтерінде шөгінділер пайда болуы мүмкін. Оларды шүберекпен тазалаңыз және мүмкін болса, таза суды қолданыңыз.
- Құрылғының кез-келген ақаулығы немесе зақымдануы анықталған кезде, оны дереу тоқтатыңыз және уәкілетті қызмет көрсету орталығына хабарласыңыз.

Монтаждау, сақтау, тасымалдау (көлікпен), сату және кәдеге жарату ережелері және шарттары

- Құрылғы қандайда бір монтаждауды немесе тұрақты бекітуді талап етпейді.
- Құрылғыны өндірушінің және тұтынушының жылытылатын тұрғын-жайларында өндірушінің қаптамасында +5 °С бастап +40 °С дейінгі температурада және 80 %-дан аспайтын салыстырмалы ылғалдылықта сақтау керек. Тұрғын-жайларда тотығуды туындататын агрессивті қоспалар (қышқылдардың, сілтілерді булары) болмауы тиіс.
- Құрылғы мұқият күтім жасауды қажет етеді, оны шаңның, ластың, соққылардың, ылғалдың, оттың және т.б. әсерінен сақтаңыз.
- Құрылғыны өткізу жергілікті заңнамаға сәйкес жүргізілуі тиіс.
- Бұйымның қызмет ету мерзімі аяқталғаннан кейін оны қарапайым тұрмыстық қоқыспен бірге тастауға болмайды. Оның орнына, ол федералды немесе жергілікті заңнамаға сәйкес қайта өңдеу және қайта өңдеу үшін электрлік және электронды жабдықты тиісті қабылдау бекетіне қайта өңдеуге жіберіледі. Осы бұйымды дұрыс жоюды қамтамасыз ете отырып, сіз табиғи ресурстарды үнемдеуге және қоршаған ортаға және адамдардың денсаулығына зиян келтірмеуге көмектесесіз. Бұл бұйымды қабылдау және жою бекеттері туралы қосымша ақпаратты жергілікті муниципалды органдардан немесе тұрмыстық қалдықтарды шығаратын кәсіпорыннан алуға болады.
- Құрылғыда ақаулық анықталған жағдайда дереу авторизацияланған сервистік орталыққа жүгініп хабарласыңыз немесе құрылғыны кәдеге жаратыңыз.
- Құрылғыны құрғақ ортада тасымалдау керек..

Қосымша ақпарат

Өндіруші: Ксин Сюрплас Тэкнолоджи Лимитед.

Цзючжоу ө. Дамыту аймағы, Ляньцзян қ., Гуандун пров., Қытай.

Қытайда жасалған.

Импортер / юр.лицо, принимающее претензии в Казахстане:

ТОО «ДНС КАЗАХСТАН», г. Нұр-Сұлтан, р-н Сарыарқа, пр-т Сарыарқа, зд. 12, Казахстан.

Импорттаушы / Қазақстан шағымдар қабылдайтын заңды

тұлға: «DNS QAZAQSTAN (ДНС КАЗАХСТАН)» ЖШС, Нұр-Сұлтан қаласы, Сарыарқа ауданы, Даңғылы Сарыарқа, ғимарат 12, Қазақстан.

Тауар Кеден Одағының техникалық регламентінің талаптарына сәйкес келеді:

- КО ТР 020/2011 «Техникалық құралдардың электр магниттік сәйкестілігі»;
- КО ТР 004/2011 «Төменвольтты жабдықтардың қауіпсіздігі туралы».

Тауар Еуразиялық экономикалық одақтың 037/2016 ЕАЭО ТР «Электр техникасы және радиоэлектроника бұйымдарында қауіпті заттардың қолданылуын шектеу туралы» техникалық регламентінің талаптарына сәйкес келеді.

Бұйымның сыртқы түр-сипаты және оның сипаттамалары сапасын жақсарту үшін алдын ала хабарланбай өзгерілуі мүмкін.



Өндіріс күні пайдаланушы нұсқаулығының орыс тіліндегі нұсқасында көрсетілген.

V.7

Кепілдік талоны

SN/IMEI: _____

Кепілдікке қойылған күні: _____

Өндіруші кепілдік мерзімі ішінде құрылғының үздіксіз жұмыс істеуіне, сондай-ақ материалдар мен жинақтарда ақаулардың болмайтынына кепілдік береді. Кепілдік мерзімі өнімді сатып алған сәттен бастап саналады және тек жаңа өнімдерге қолданылады.

Кепілдік қызмет көрсету пайдаланушының нұсқаулығына сәйкес өнімді пайдалану шартымен кепілдік мерзімі ішінде тұтынушының кінәсіз істен шыққан элементтерді тегін жөндеуді немесе ауыстыруды қамтиды. Элементтерді жөндеу және айырбастау уәкілетті сервистік орталықтардың аумағында жүргізіледі.

Кепілдік мерзімі: 18 ай.

Пайдалану мерзімі: 24 ай.

Сервистік орталықтардың жаңартылған тізімі мына мекенжайда:
<https://www.dns-shop.ru/service-center/>

aceline