

aceline

Пайдалану
бойынша нұсқаулық

Желдеткіш
UWTF-4

Құрметті сатып алушы!

Біздің өнімді таңдағаныңыз үшін алғыс айтамыз.

Біз Сізге сапалы, функционалды және жоғары талаптарға сәйкес әзірленген және жасалған өнімдер мен құрылғыларды ұсынуға қуаныштымыз. Пайдалануды бастамас бұрын, Сіздің қауіпсіздігіңізге қатысты маңызды ақпаратты, сондай-ақ өнімді дұрыс пайдалану және оған күтім жасау бойынша ұсыныстарды қамтитын осы нұсқаулықты мұқият оқып шығыңыз. Осы Нұсқаулықтың сақталуына назар аударыңыз және оны өнімді одан әрі пайдалану кезінде анықтамалық материал ретінде пайдаланыңыз.

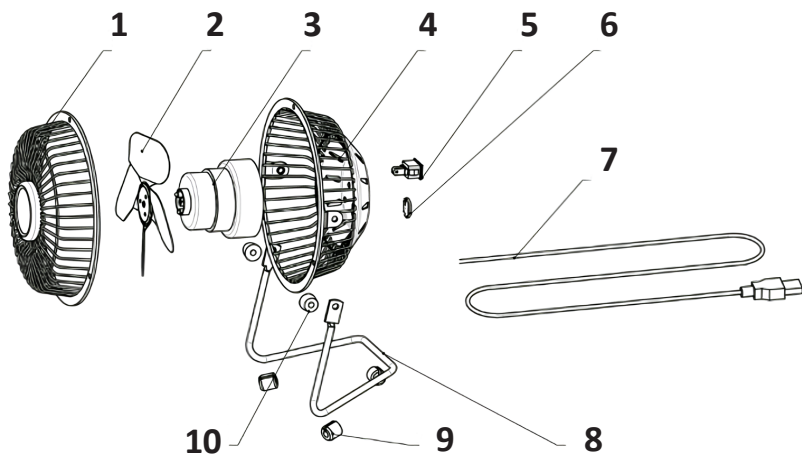
Құрылғының тағайындалуы

Желдеткіш үй-жайларды желдетуге арналған.

Сақтық шаралары

- Аспапты қуат көзіне қоспас бұрын, сіздің үйіңіздегі электр желісінің кернеуі техникалық сипаттамаларға сәйкес келетініне көз жеткізіңіз.
- Егер қолданылмаса, сондай-ақ оны тазарту, жылжыту, жинау немесе бөлшектеу кезінде құрылғыны сөндіріңіз және қуат желісінен ажыратыңыз.
- Құрылғыны өз бетіңізше жөндеуге тырыспаңыз. Егер аспаптың жұмысында кез келген ақаулар болса, оны пайдалануды дереу тоқтатыңыз және авторландырылған сервистік орталыққа хабарласыңыз. Білікті емес тұлға жүргізбеген жөндеу пайдаланушы үшін өте қауіпті жағдайларға әкеле алады.
- Құрылғыны құрғақ және тегіс беттерге орналастырыңыз.
- Қуат баусымы жабынның шетінде (мысалы, үстел) салбырамауын бақылаңыз. Баусым ыстық жабынға және өткір жиектерге жанаспайтынына көз жеткізіңіз.
- Құрылғыға сұйықтықтарды, аэрозольдерді және басқа заттарды шашпаңыз.
- Жұмыс істеп тұрған аспапты тез тұтанатын немесе жарылу қаупі бар заттардың жанына қоймаңыз.
- Электр тогымен зақымдануды болдырмау үшін жұмыс кезінде құрылғыны бөлшектемеңіз.
- Желдеткіштің қозғалатын бөліктеріне жанасуды болдырмаңыз.
- Зақымдалуын және жарақат алуды болдырмау үшін, саусағыңызды немесе қандай да бір заттарды құрылғы торына салмаңыз.
- Ұзақ уақыт бойы ауа ағынын адамдарға бағыттамаңыз.
- Құрылғы балалардың және, олардың қауіпсіздігі үшін жауапты болатын басқа тұлғалар бақылауды жүзеге асырайтын жағдайларды қоспағанда, физикалық, сенсорлы немесе ақыл-ой қабілеттері шектеулі тұлғалардың пайдалануына арналмаған.
- Зақымдалған баусымы немесе ашасы бар құрылғыны қолданбаңыз. Қуат баусымын ауыстыру мақсатында авторластырылған сервистік орталығына жүгініңіз.
- Құрылғыны үй-жайдан тыс қолданбаңыз.
- Құрылғыны ванна бөлмесіне пайдаланбаңыз.
- Құрылғы коммерциялық мақсаттарда пайдалануға арналмаған.

Құрылғының сұлбасы



1. Алдыңғы қорғаныс торы.
2. Қалақтар.
3. Мотор.
4. Артқы қорғаныс торы.
5. Ауыстырып-қосқыш.
6. Резеңке сақина.
7. USB-кабель.
8. Тұғырық.
9. Резеңке төсемдер.
10. Резеңке сақина.

Техникалық сипаттамалары

- Үлгісі: UWTF-4.
- Сауда белгісі: Aceline.
- Қуат параметрлері: DC 5 В.
- Қуаты: 2,5 Вт.
- Жылдамдықтар саны: 1.
- Құрылғының параметрлері: 145 × 85 × 145 мм.
- Түрі: үстелдік.
- Қолдану саласы: тұрмыстық.
- Жинақталым: құрылғы, пайдалану бойынша нұсқаулық.

Құрастыру

Желдеткіш пайдалануға дайын және құрастыруды талап етпейді.

Пайдалану жөніндегі нұсқаулық

1. Құрылғыны тегіс және құрғақ тұрақты жерге орналастырыңыз.
2. USB-кабельдің көмегімен құрылғыны USB жалғағышқа қосыңыз.
3. Құрылғыны қосу үшін ауыстырып-қосқышты басыңыз.

Тазалау және күтім жасау

- Тазаламас бұрын аспапты сөндіріңіз және электр желісінен ажыратыңыз.
- Желдеткішті және қалақтарды сабынды ерітіндінің аз мөлшері қосылған жұмсақ ылғалды шүберекпен сүртіңіз.
- Желдеткішті тазарту үшін бензинді, еріткішті немесе басқа химикаттарды қолданбаңыз.
- Құрылғыны құрғақ салқын жерде сақтаңыз.
- Құрылғыны түпнұсқалы қаптамада сақтау ұсынылады.

Монтаждау, сақтау, тасу (тасымалдау), сатып өткізу және кәдеге жарату ережелері мен шарттары

- Құрылғы қандай да бір монтаждауды немесе тұрақты бекітуді талап етпейді.
- Құрылғы қаптамасында өндірушінің және тұтынушының жылытылатын орынжайларында ауа температурасы 5 °C бастап 40 °C дейін және ауаның салыстырмалы ылғалдылығы 80% аспайтын кезде сақталуы тиіс. Орынжайларда тоттануды тудыратын агрессивті қоспалар (қышқылдардың, сілтілердің булары) болмау керек.
- Құрылғыны тасымалдау құрғақ ортада жүзеге асырылуы тиіс.
- Құрылғыны ұқыппен қолдануды талап етеді, оны шаңның, кірдің, соққылардың, ылғалдың, оттың және т. б. әсерінен қорғаңыз.
- Құрылғыны өткізу жергілікті заңнамаға сәйкес жүргізілуі тиіс.
- Бұйымның қызмет ету мерзімі аяқталғаннан кейін оны қарапайым тұрмыстық қоқыспен бірге тастауға болмайды. Оның орнына, ол федералды немесе жергілікті заңнамаға сәйкес қайта өңдеу және қайта өңдеу үшін электрлік және электронды жабдықты тиісті қабылдау бекетіне қайта өңдеуге жіберіледі. Осы бұйымды дұрыс кжоюды қамтамасыз ете отырып, сіз табиғи ресурстарды үнемдеуге және қоршаған ортаға және адамдардың денсаулығына зиян келтірмеуге көмектесесіз. Бұл бұйымды қабылдау және жою бекеттері туралы қосымша ақпаратты жергілікті муниципалды органдардан немесе тұрмыстық қалдықтарды шығаратын кәсіпорыннан алады.
- Құрылғы ақаулығын анықтаған кезде дереу авторландырылған сервистік орталыққа жүгіну немесе құрылғыны кәдеге жарату керек.

Қосымша ақпарат

Өндіруші: Цыси Ванчжань Электрикал Эпплайнс Фэктори.

Личань тас жолы № 13, СиньПу өнеркәсіптік паркі, Цыси қ., Чжэцзян пров., Қытай.

Қытайда жасалған.

Импортер/юр. лицо, принимающее претензии в Казахстане:

ТОО «ДНС КАЗАХСТАН», г. Нұр-Сұлтан, р-н Сарыарқа, пр-т Сарыарқа, зд. 12, Казахстан.

Импорттаушы/Қазақстанда шағымдар қабылдайтын заңды тұлға:

«DNS QAZAQSTAN (ДНС КАЗАХСТАН)» ЖШС, Нұр-Сұлтан қаласы, Сарыарқа ауданы, Даңғылы Сарыарқа, ғимарат 12, Қазақстан.

Адрес электронной почты / электронды пошта мекен-жайы: info@dns-shop.kz

Тауар КО ТР 020/2011 «Техникалық құралдардың электрлі магнитті үйлесімділігі» Кеден одағының Техникалық регламентінің талаптарына сәйкес келеді.

Тауар ЕЭО ТР 037/2016 «Электр техника және радиоэлектроника бұйымдарында қауіпті заттарды қолдануды шектеу туралы» Еуразиялық экономикалық одағының техникалық регламенті талаптарына сәйкес келеді.

Өнімнің сыртқы түрі мен техникалық сипаттамалары ескертусіз өзгертілуі мүмкін. Құрылғының мазмұны алдын ала ескертусіз өзгеруі мүмкін.



EAC

Өндіріс күні пайдаланушы нұсқаулығының орыс тіліндегі нұсқасында көрсетілген. V.3

Өндіруші келесі жағдайларда кепілдік міндеттемелерге ие болмайды:

- Кепілдік мерзімі аяқталды.
- Егер жеке (тұрмыстық, отбасылық) қажеттіліктерге арналған бұйым кәсіпкерлік қызметті жүзеге асыру үшін, сондай-ақ оның тікелей міндетіне сәйкес келмейтін басқа мақсаттарда пайдаланылған болса.
- Өндіруші бұйымды пайдалану кезінде пайдаланушы нұсқаулығының талаптарын бұзу, бұйымды орнату және оған қызмет көрсету жөніндегі ұсынымдарды, қосу ережелерін (бұйымның өзіне де, онымен байланысты бұйымдарға да сәйкес келмейтін желілік кернеудің әсері нәтижесінде туындаған қысқа тұйықталулар), бұйымды сақтау және тасымалдау кезінде өнім иесі және/немесе үшінші тұлғалар шеккен ықтимал материалдық, моральдық және өзге де зиян үшін жауапты болмайды.
- Механикалық зақымданудың барлық жағдайлары: өнімді пайдалану кезінде алынған сызаттар, жарықтар, деформациялар, соққы іздері, майысулар, кептелістер және т.б.
- Түрлендірулерді, рұқсат етілмеген жөндеулерді осындай жұмыстарды жүргізуге уәкілетті емес адамдар жүргізген жағдайлар. Егер ақаулық конструкцияны немесе бұйымның схемасын өзгерту, Өндіруші қарастырмаған сыртқы құрылғыларды қосу, Қазақстан Республикасының заңнамасына сай сәйкестік сертификаты жоқ құрылғыны пайдалану салдарынан туындаған болса.
- Егер бұйымның ақауы еңсерілмейтін күштің әсерінен (табиғи элементтер, өрт, су тасқыны, жер сілкінісі, тұрмыстық факторлар және Өндірушіге тәуелді емес басқа жағдайлар) немесе Өндіруші болжай алмаған үшінші тұлғалардың әрекеттерінен туындаса. Бұйымның толық немесе ішінара істен шығуына алып келген бұйымның ішіне бөгде заттардың, өзге денелердің, заттектердің, сұйықтықтардың, жәндіктердің немесе жануарлардың түсуінен, агрессивті ортаның әсерінен, жоғары ылғалдылықтан, жоғары температуралардан туындаған ақау.
- Бұйымды сәйкестендіру (сериялық нөмірі) жоқ немесе сәйкес келмейді. Егер зақымданулар (кемшіліктер) зиянды бағдарламалық қамтаманың; БҚ ұсынушысының осы қызметті ұсынбауына байланысты мүмкіндігінсіз бұйымның бағдарламалық ресурстарына қолжетімділіктің болмауына әкеп соққан құпиясөздерді (кодтарды) оларды жинау/қалпына келтіру мүмкіндігінсіз орнату, ауыстыру немесе жою әсерінен туындаса.
- Егер жұмыстың ақаулықтары қуат беруші, кәбілдік, телекоммуникациялық желілердің, радиосигнал қуатының стандарттарға немесе техникалық регламенттеріне сәйкес келмеуінен, оның ішінде бедер ерекшеліктерінен және басқа да осыған ұқсас сыртқы факторлардан, бұйымның желі әрекет ететін шекарада немесе аймақтан тыс жерде пайдаланылуынан туындаған болса.
- Егер зақымданулар стандартты емес (түпнұсқалық емес) және/немесе сапасыз (зақымданған) шығыс материалдарын, керек-жарақтарды, қосалқы бөлшектерді, қуат беру элементтерін, әртүрлі үлгідегі ақпарат тасымалдағыштарды (CD, DVD дискілерді, жад карталарын, SIM карталарын, картридждерді қоса алғанда) пайдаланудан туындаса.
- Егер кемшіліктер үйлесімсіз контентті (әуендерді, графиканы, бейне және басқа файлдарды, Java қосымшаларын және оларға ұқсас бағдарламаларды) алуға, орнатуға және пайдалануға байланысты туындаған болса.
- Осы бұйыммен жанасып жұмыс істейтін басқа жабдыққа келтірілген залалға.

Кепілдік талоны

SN/IMEI: _____

Кепілдікке қойылған күні: _____

Өндіруші бүкіл кепілдік мерзімі ішінде құрылғының үздіксіз жұмыс істеуіне, сондай-ақ материалдар мен жинақтарда ақаулардың болмауына кепілдік береді. Кепілдік кезеңі бұйымды сатып алған сәттен басталады және тек қана жаңа өнімдерге қолданылады.

Кепілдік қызмет көрсетуге пайдаланушы нұсқаулығына сәйкес бұйымды пайдалану шартымен кепілдік мерзімі ішінде тұтынушының кесірінен істен шықпаған элементтерді тегін жөндеу немесе ауыстыру кіреді. Элементтерді жөндеу немесе ауыстыру уәкілетті сервистік орталықтардың аумағында жүргізіледі.

Кепілдік мерзімі: 12 ай.

Пайдалану мерзімі: 24 ай.

Сервистік орталықтардың өзекті тізімі келесі мекенжай бойынша:

<https://www.dns-shop.kz/service-center/>

Кепілдік міндеттемелер және тегін сервистік қызмет көрсету, егер оларды ауыстыру бұйымды бөлшектеуге байланысты болмаса, тауардың жиынтықтылығына кіретін, төменде аталған керек-жарақтарға қолданылмайды:

- ҚБП (Қашықтан басқару пультіне) арналған қуат элементтері (батареялар).
- Жалғағыш кәбілдер, антенналар және оларға арналған жалғастырғыш тетіктер, құлаққаптар, микрофондар, «HANDS-FREE» құрылғылары; жиынтықта жеткізілетін әртүрлі типтегі ақпарат тасымалдағыштар, бағдарламалық құрал (БҚ) және драйверлер (бұйымның қатты магниттік дискілердегі жинақтағышқа алдын ала орнатылған БҚ-ны қоса алғанда, бірақ онымен шектелмей), сыртқы енгізу-шығару құрылғылары және манипуляторлар.
- Қаптар, сөмкелер, белдіктер, тасымалдауға арналған баулар, монтаждық керек-жарақтар, құрал-саймандар, бұйымға қоса берілетін құжаттама.
- Табиғи тозуға ұшырайтын шығын материалдары мен бөлшектер.

aceline