

aceline

Пайдалану
жөніндегі нұсқаулық

Электр пеші
Aceline VN-6000

Мазмұны

Құрылғының мақсаты	5
Сақтық шаралары	5
Техникалық сипаттамалары.....	6
Құрылғы схемасы	7
Пешті басқару реттегіші	7
Уақытты реттегіш және шам	7
«Істік» және «Конвекция» режимдері.....	7
Пайдалану жөніндегі нұсқаулық	8
Пеште дайындау.....	8
Торда қуыру	8
Істікте қуыру.....	8
Қызмет көрсету және күтім	9
Монтаждау, сақтау, тасу (тасымалдау), сату және кәдеге жарату ережелері мен шарттары.....	9
Қосымша ақпарат	10

Құрметті сатып алушы!

Біздің өнімді таңдағаныңыз үшін алғыс айтамыз.

Біз Сізге сапалы, функционалды және жоғары талаптарға сәйкес әзірленген және жасалған өнімдер мен құрылғыларды ұсынуға қуаныштымыз. Пайдалануды бастамас бұрын, Сіздің қауіпсіздігіңізге қатысты маңызды ақпаратты, сондай-ақ өнімді дұрыс пайдалану және оған күтім жасау бойынша ұсыныстарды қамтитын осы нұсқаулықты мұқият оқып шығыңыз. Осы Нұсқаулықтың сақталуына назар аударыңыз және оны өнімді одан әрі пайдалану кезінде анықтамалық материал ретінде пайдаланыңыз.

Құрылғының мақсаты

Электр пеші — бұл тамақ дайындауға арналған қыздыру аспабы.

Сақтық шаралары

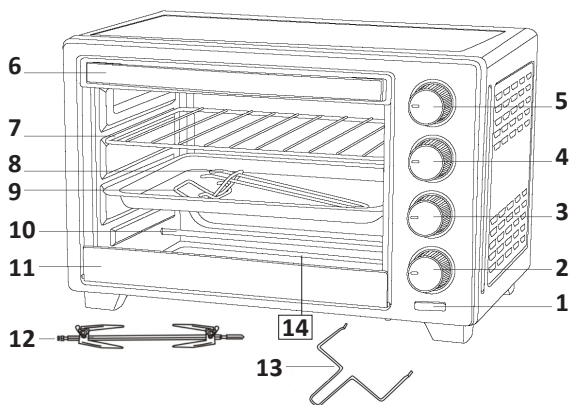
- Құрылғыны қосу алдында онда көрсетілген кернеудің жерге тұйықталуы бар жергілікті электр желісінің кернеуіне сәйкес келетіндігіне көз жеткізіңіз.
- Ыстық элементтер мен өнімдерді ұстамаңыз. Ыстыққа төзімді қолғапты немесе ұстағышты қолданыңыз.
- Құрылғыны балалардың жанында қолданғанда сақ және мұқият болыңыз.
- Электр тоғымен зақымдануға жол бермеу үшін құрылғыны, сымды, ашаны суға және басқа сұйықтықтарға батырмаңыз.
- Қуат сымы беткейдің (мысалы, үстелдің) шетінде ілініп тұрмауын қадағалаңыз. Сымның ыстық беттерге және өткір жиектерге тимейтініне көз жеткізіңіз.
- Ақаулық немесе сымның зақымдануы туындағанда, құрылғыны пайдаланбаңыз.
- Құрылғыны өзіңіз бетіңізше жөндеуге тырыспаңыз. Аспаптың жұмысында кез келген істен шығуларды анықтасаңыз, оны пайдалануды дереу тоқтатыңыз және авторизацияланған сервистік орталыққа жүгініңіз. Біліктілігі жоқ тұлға жүргізген жөндеу пайдаланушы үшін өте қауіпті жағдайларға әкелуі мүмкін.
- Аспапты жылу көздеріне (жылытқыштарға, жылыту батареяларына және т.б.), ыстық беттерге (электр немесе газ плиталарына) жақын қоймаңыз.
- Құрылғыны қолданған кезде ауаның дұрыс айналымы үшін әрбір жағынан кемінде 10 см және құрылғының үстінде 30 см бос орын қалдырыңыз.
- Құрылғы пайдаланылмайтын кезде және тазалау алдында қуат желісінен ажыратыңыз.
- Құрылғы бөлшектерін орнату немесе шешіп алу, сондай-ақ құрылғыны тазалау алдында, оны суытыңыз.
- Құрылғыны қуат көзінен ажыратқан кезде, қолыңызбен электр сымнан емес, ашадан ұстап тартыңыз.
- Қоқымдарға арналған түпқойманы, торды тасымалдағанда, алып шыққанда немесе ыстық май мен басқа да ыстық сұйықтықтарды кәдеге жаратқанда ерекше сақтық танытыңыз.
- Жұмыс істеп тұрған құрылғыны қараусыз қалдырмаңыз.

- Қызып кетпес үшін пештің қандай да болмасын бөліктерін металл қақтамамен жаппаңыз.
- Құрылғының беттерін металл ысқыштармен тазалауға тыйым салынады, өйткені олар төсемелерді зақымдауы және электр тогымен зақымдану қаупін тудыруы мүмкін.
- Олардың қауіпсіздігіне жауапты басқа адамдар бақылауды жүзеге асыратын жағдайларды қоспағанда, құрылғы балалардың және физикалық, сенсорлық немесе ақыл-ой қабілеттері шектеулі тұлғалардың пайдалануына арналмаған. Балалардың аспаппен ойнамауын қадағалаңыз.
- Қосылған құрылғыны тез тұтанғыш нысандар мен материалдардан алыс ұстаңыз.
- Пешке келесі материалдарды салуға тыйым салынады: картон, пластик, қағаз және т.б.
- Пеште өндіруші ұсынбаған заттарды немесе аксессуарларды сақтамаңыз.
- Құрылғыны осы нұсқаулықта сипатталғаннан басқа мақсаттарда пайдаланбаңыз.
- Құрылғы тек үйде пайдалануға арналған.

Техникалық сипаттамалары

- Үлгісі: VN-6000.
- Көлемі: 60 л.
- Электр қуаты: 220-240 В, 50 Гц АТ.
- Пештің қуаты: 2000 Вт.
- Таймер: дыбыстық сигналмен 60 минут.
- Температураны реттеу: 100 °С-ден 250 °С-ге дейін.
- Тот баспайтын болаттан жасалған қыздырғыш элементтер: 4 дана.
- 4 сатылы қыздыруды ажыратып-қосқыш: өшірулі / жоғарғы / төменгі / жоғарғы және төменгі.
- Конвекция.
- Гриль.
- Аксессуарлар: қаңылтыр таба (1 дана), тор (1 дана), қаңылтыр табаға арналған ұстағыш (1 дана), істік (1 дана), істікке арналған тұтқа (1 дана), қоқымдарға арналған түпқойма (1 дана).
- Қолдану саласы: тұрмыстық.

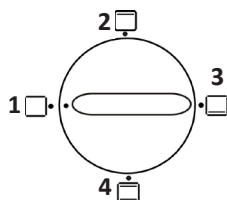
Құрылғы схемасы



1. Жарық индикаторы.
2. Уақытты реттегіш.
3. Пешті басқару реттегіші.
4. Температураны реттегіш.
5. «Істік/Конвекция» ауыстырып-қосқышы.
6. Есіктің тұтқасы.
7. Тор.
8. Қаңылтыр таба.
9. Қаңылтыр таба ұстағышы.
10. Қыздырғыш элемент.
11. Есіктің төменгі жақтауы.
12. Істік.
13. Істікке арналған тұтқа.
14. Қоқымдарға арналған түпқойма.

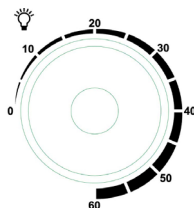
Пешті басқару реттегіші

1. Өшірілген.
2. Жоғарғы қыздыру.
3. Төменгі қыздыру.
4. Жоғарғы және төменгі қыздыру.



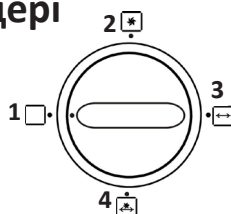
Уақытты реттегіш және шам

- Уақытты реттегіш орнатылған кезде шам жанады.
- Егер уақытты реттегіш орнатылмаған болса, шам жанбайды.



«Істік» және «Конвекция» режимдері

1. Өшірілген.
2. Істік.
3. Конвекция.
4. Істік және конвекция.



Пайдалану жөніндегі нұсқаулық

Алғаш рет пайдаланар алдында

- Барлық аксессуарларды жұмсақ жуғыш құралмен жуыңыз және таза сумен шайыңыз.
- Барлық аксессуарларды мұқият құрғатыңыз және оларды пешке салыңыз.
- Пешті максималды температураны орнатып, 15 минут бойы қыздырыңыз. Бұл бөгде иістерді кетіруге мүмкіндік береді.

Ескертпе: бірінші пайдалану кезінде электр пештен жеңіл бу шығуы мүмкін, ол 10-15 минуттан кейін жоғалады.

Пеште дайындау

1. Температураны реттегішті қажетті температураға орнатыңыз.
2. Пештің басқару реттегішін қажетті қалыпқа бұраңыз.
3. Таймерді сағат тілі бағытымен бұрап, қажетті дайындау уақытын орнатыңыз.
4. Таймер орнатылған бойда пештегі шам және жарық индикаторы жанады да, таймер «0» күйінде болғанда сөнеді.
5. Дайындау уақыты аяқталғанда таймер автоматты түрде «0» күйіне ауысып, құрылғы дыбыстық сигнал шығарады.
6. Дайындауды аяқтаған бойда басқару реттегішін • күйіне бұрап, пешті өшіріңіз.
7. Ең жақсы нәтижеге жету үшін пешті алдын ала 10-15 минут бойы қыздыру ұсынылады.

Торда қуыру

Бұл функция өнімдерді грильде дайындауға арналған.

1. Гриль торын қаңылтыр табаға қойыңыз.
2. Өнімдерді торға қойыңыз да, пештің жоғарғы жағына орнатыңыз. Өнімдерді мүмкіндігінше жоғарғы қыздырғыш элементке, оған тигізбей неғұрлым жақын қою керек (өнімдер мен жоғарғы қыздырғыш элемент арасына кемінде 2 см қалдырыңыз).
3. Пештің басқару реттегішін қыздырғыш элементтің жоғарғы күйіне орнатыңыз.
4. Температураны реттегішті 250 °C-ге орнатыңыз.
5. Таймерді қажетті дайындау уақытына орнатыңыз.
6. Дайындауды аяқтаған бойда басқару реттегішін • күйіне бұрап, пешті өшіріңіз.

Істікте қуыру

Бұл функция өнімдерді істікте дайындауға арналған.

1. Істікті тағамға шаншып, бүйірлерінен екі қапсырмамен бекітіңіз. Істікті пештің тиісті саңылауларына салыңыз да, есікті жабыңыз.
2. Температураны реттегішті 250 °C-ге орнатыңыз.
3. Таймерді қажетті дайындау уақытына орнатыңыз.

4. Дайындауды аяқтаған бойда басқару реттегішін • күйіне бұрап, пешті өшіріңіз.

Пайдалану аяқталғаннан кейін

- Таймерді «0» күйіне бұраңыз.
- Пештің басқару реттегішін • күйіне сағат тіліне қарсы бағытта бұраңыз.
- Құрылғыны желіден ажыратыңыз.
- Тазаламас бұрын құрылғыны толығымен суытыңыз.

Қызмет көрсету және күтім

- Құрылғыны тазаламас бұрын, оның желіден ажыратылғанына көз жеткізіп, суығанша күтіңіз.
- Құрылғыны суға батырмаңыз және ағынды сумен шаймаңыз.
- Құрылғының барлық беттерін дымқыл матамен сүртіп, қағаз немесе мата сүлгімен құрғатуға болады.
- Абразивті материалдарды, металл ысқыштарды пайдаланбаңыз және пештің беттері мен аксессуарларды қырып тазаламаңыз, себебі бұл құрылғының жабынына зиян келтіреді және оның пайдалану мерзімін азайтады.
- Ішкі камераны таза, дымқыл матамен тазалаңыз.

Монтаждау, сақтау, тасымалдау (көлікпен), сату және кәдеге жарату ережелері және шарттары

- Құрылғы қандайда бір монтаждауды немесе тұрақты бекітуді талап етпейді.
- Құрылғының сақталуы өндірушінің және тұтынушының жылытылып тұратын панажайларында өндірушінің қаптамасында 5°C бастап 40°C дейінгі температурада және ауаның салыстырмалы ылғалдылығы 80%-дан аспайтын жерлерде жүргізілуі тиіс. Панажайларда тотығуды туындататын агрессивті қоспалар (қышқылдардың, сілтілерді булары) болмауы тиіс.
- Құрылғыны құрғақ ортада тасымалдау керек.
- Құрылғы мұқият күтім жасауды қажет етеді, оны шаңның, ластың, соққылардың, ылғалдың, оттың және т.б. әсерінен сақтаңыз.
- Құрылғыны өткізу жергілікті заңнамаға сәйкес жүргізілуі тиіс.
- Құрылғыда ақаулық анықталған жағдайда дереу авторизацияланған сервистік орталыққа жүгініп хабарласыңыз немесе құрылғыны кәдеге жаратыңыз.
- Бұйымның қызмет ету мерзімі аяқталғаннан кейін оны қарапайым тұрмыстық қоқыспен бірге тастауға болмайды. Оның орнына, ол федералды немесе жергілікті заңнамаға сәйкес қайта өңдеу және қайта өңдеу үшін электрлік және электронды жабдықты тиісті қабылдау бекетіне қайта өңдеуге жіберіледі. Осы бұйымды дұрыс кжоюды қаптамасыз ете отырып, сіз табиғи ресурстарды үнемдеуге және қоршаған ортаға және адамдардың денсаулығына зиян келтірмеуге көмектесесіз. Бұл бұйымды қабылдау және жою бекеттері туралы қосымша ақпаратты жергілікті муниципалды органдардан немесе тұрмыстық қалдықтарды шығаратын кәсіпорыннан алуға болады.

Қосымша ақпарат

Өндіруші: Фошань О-Макс Электрик Эпплайнс Ко., Лтд.

№6-2 Наньлан өнеркәсіптік ауданы 2, Синтань, Шуньдэ ауданы, Фошань қ., Гуандун пров., Қытай.

Қытайда жасалған.

Импортер / юр.лицо, принимающее претензии в Казахстане:

ТОО «ДНС КАЗАХСТАН», г. Нур-Султан, р-н Сарыарқа, пр-т Сарыарқа, зд. 12, Казахстан.

Импорттаушы / Қазақстанда шағымдар қабылдайтын заңды тұлға:

«DNS QAZAQSTAN (ДНС КАЗАХСТАН)» ЖШС, Нұр-Сұлтан қаласы, Сарыарқа ауданы, Даңғылы Сарыарқа, ғимарат 12, Қазақстан.

Тауар Кеден одағының техникалық регламентінің талаптарына сәйкес келеді:

- «Техникалық құралдардың электрмагниттік үйлесімділігі» КО ТР 020/2011;
- «Төмен вольтты жабдықтардың қауіпсіздігі туралы» КО ТР 004/2011.

Тауар Еуразиялық экономикалық одақтың ЕАЭО ТР 037/2016 «Электротехника және радиоэлектроника бұйымдарында қауіпті заттарды қолдануды шектеу туралы» техникалық регламентінің талаптарына сәйкес келеді.

Бұйымның сыртқы көрінісі және оның сипаттамалары алдын ала ескертусіз өзгерістерге ұшыратылуы мүмкін. Құрылғының жиынтықтамасы алдын ала ескертусіз өзгертілуі мүмкін.



Өндіріс күні пайдаланушы нұсқаулығының орыс тіліндегі нұсқасында көрсетілген. V.7

Кепілдік талоны

SN/IMEI: _____

Кепілдікке қойылған күні: _____

Өндіруші бүкіл кепілдік мерзімі ішінде құрылғының үздіксіз жұмыс істеуіне, сондай-ақ материалдар мен жинақтарда ақаулардың болмауына кепілдік береді. Кепілдік мерзімі бұйымды сатып алған сәттен басталады және тек қана жаңа өнімдерге қолданылады.

Кепілдік қызмет көрсетуге пайдаланушы нұсқаулығына сәйкес бұйымды пайдалану шартымен кепілдік мерзімі ішінде тұтынушының кесірінен істен шықпаған элементтерді тегін жөндеу немесе ауыстыру кіреді. Элементтерді жөндеу немесе ауыстыру уәкілетті сервистік орталықтардың аумағында жүргізіледі.

Кепілдік мерзімі: 24 ай.

Пайдалану мерзімі: 24 ай.

Сервистік орталықтардың өзекті тізімі келесі мекенжай бойынша:

<https://www.dns-shop.ru/service-center/>

Кепілдік міндеттемелер және тегін сервистік қызмет көрсету, егер оларды ауыстыру бұйымды бөлшектеуге байланысты болмаса, тауардың жиынтықтылығына кіретін, төменде аталған керек-жарақтарға қолданылмайды:

- ҚБП (Қашықтан басқару пультіне) арналған қуат элементтері (батареялар).
- Жалғағыш кәбілдер, антенналар және оларға арналған жалғастырғыш тетіктер, құлаққаптар, микрофондар, «HANDS-FREE» құрылғылары; жиынтықта жеткізілетін әртүрлі типтегі ақпарат тасымалдағыштар, бағдарламалық құрал (БҚ) және драйверлер (бұйымның қатты магниттік дискілердегі жинақтағышқа алдын ала орнатылған БҚ қоса алғанда, бірақ онымен шектелмей), сыртқы енгізу-шығару құрылғылары және манипуляторлар.
- Қаптар, сөмкелер, белдіктер, тасымалдауға арналған баулар, монтаждық керек-жарақтар, құралдар, бұйымға қоса берілетін құжаттама.
- Табиғи тозуға ұшырайтын шығын материалдары мен бөлшектер.



Өндіруші келесі жағдайларда кепілдік міндеттемелерге ие болмайды:

- Кепілдік мерзімі аяқталды.
- Егер жеке (тұрмыстық, отбасылық) қажеттіліктерге арналған бұйым кәсіпкерлік қызметті жүзеге асыру үшін, сондай-ақ оның тікелей міндетіне сәйкес келмейтін басқа мақсаттарда пайдаланылған болса.
- Өндіруші бұйымды пайдалану кезінде пайдаланушы нұсқаулығының талаптарын бұзу, бұйымды орнату және оған қызмет көрсету жөніндегі ұсынымдарды, қосу ережелерін (бұйымның өзіне де, онымен байланысты бұйымдарға да сәйкес келмейтін желілік кернеудің әсері нәтижесінде туындаған қысқа тұйықталулар), бұйымды сақтау және тасымалдау кезінде өнім иесі және/немесе үшінші тұлғалар шеккен ықтимал материалдық, ақылақтық және өзге де зиян үшін жауапты болмайды.
- Механикалық зақымданудың барлық жағдайлары: бұйымды пайдалану кезінде алынған сызаттар, жарықтар, деформациялар, соққы іздері, майысулар, кептелістер және т.б.
- Мұндай жұмыстарды жүргізуге уәкілеттігі жоқ тұлғалардың рұқсатсыз жөндеуінің, бөгде модификацияның іздері бар. Егер ақау бұйым құрылымының немесе схемасының өзгеруінен, Өндіруші көздемеген сыртқы құрылғылардың қосылуынан, Қазақстан Республикасының заңнамасына сәйкес сәйкестік сертификаты жоқ құрылғыны пайдаланудан туындаған болса.
- Егер бұйымның ақауы еңсерілмейтін күштің әсерінен (табиғат апаты, өрт, су тасқыны, жер сілкінісі, тұрмыстық факторлар және Өндірушіге тәуелді емес басқа жағдайлар) немесе Өндіруші болжай алмаған үшінші тұлғалардың әрекеттерінен туындаса. Бұйымның толық немесе ішінара істен шығуына алып келген бұйымның ішіне бөгде заттардың, өзге денелердің, заттектердің, сұйықтықтардың, жәндіктердің немесе жануарлардың түсуінен, агрессивті ортаның әсерінен, жоғары ылғалдылықтан, жоғары температуралардан туындаған ақау.
- Бұйымды сәйкестендіру (сериялық нөмірі) жоқ немесе сәйкес келмейді. Егер зақымдаулар (кемшіліктер) зиянды бағдарламалық құралдың; БҚ жеткізушісінің осы қызметті ұсынбауына байланысты оларды арылту/қалпына келтіру мүмкіндігінсіз бұйымның бағдарламалық ресурстарына қолжетімділіктің болмауына әкеп соққан құпиясөздерді (кодтарды), орнату, ауыстыру немесе жою әсерінен туындаса.
- Егер жұмыстың ақаулары қуат беруші, кәбілдік, телекоммуникациялық желілердің, радиосигнал қуатының стандарттарға немесе техникалық регламенттеріне сәйкес келмеуінен, оның ішінде бедер ерекшеліктерінен және басқа да осыған ұқсас сыртқы факторлардан, бұйымның желі әрекет ететін шекарада немесе аймақтан тыс жерде пайдаланылуынан туындаған болса.
- Егер зақымдаулар стандартты емес (түпнұсқалық емес) және/немесе сапасыз (зақымданған) шығыс материалдарын, керек-жарақтарды, қосалқы бөлшектерді, қуат беру элементтерін, әртүрлі үлгідегі ақпарат тасымалдағыштарды (CD, DVD дискілерді, жад карталарын, SIM карталарын, картридждерді қоса алғанда) пайдаланудан туындаса.
- Егер кемшіліктер үйлесімсіз контентті (әуендерді, графиканы, бейне және басқа файлдарды, Java қолданбаларын және оларға ұқсас бағдарламаларды) алуға, орнатуға және пайдалануға байланысты туындаған болса.
- Осы бұйыммен түйіндестіріліп жұмыс істейтін басқа жабдыққа келтірілген залалға.



aceline