

# **aceline**

Пайдалану  
бойынша нұсқаулық

---

Электр пеші  
Aceline VN-900

# Мазмұны

Құрылғы мақсаты .....	3
Сақтық шаралары .....	3
Техникалық сипаттамалары .....	4
Жинақталым .....	4
Құрылғы схемасы .....	5
Уақыт реттегіші және шам .....	5
Пайдаланушы нұсқаулығы .....	5
Пеште пісіру .....	5
Грильде қуыру .....	6
Қызмет көрсету және күтім .....	6
Монтаждау, сақтау, тасымалдау (тасу), өткізу және кәдеге жарату ережелері мен шарттары .....	7
Қосымша ақпарат .....	8

# Құрметті сатып алушы!

Біздің өнімді таңдағаныңыз үшін алғыс айтамыз.

Біз Сізге сапалы, функционалды және жоғары талаптарға сәйкес әзірленген және жасалған өнімдер мен құрылғыларды ұсынуға қуаныштымыз. Пайдалануды бастамас бұрын, Сіздің қауіпсіздігіңізге қатысты маңызды ақпаратты, сондай-ақ өнімді дұрыс пайдалану және оған күтім жасау бойынша ұсыныстарды қамтитын осы нұсқаулықты мұқият оқып шығыңыз. Осы Нұсқаулықтың сақталуына назар аударыңыз және оны өнімді одан әрі пайдалану кезінде анықтамалық материал ретінде пайдаланыңыз.

## Құрылғы мақсаты

Электр пеші — тамақ пісіруге арналған жылыту құрылғысы.

## Сақтық шаралары

- Құрылғыны қоспас бұрын, құрылғыда көрсетілген кернеудің жерге қосылған жергілікті желі кернеуіне сәйкес келетініне көз жеткізіңіз.
- Құрылғының немесе өнімдердің ыстық бөліктерін ұстамаңыз. Ыстыққа төзімді қолғаптарды немесе ұстағышты пайдаланыңыз.
- Құрылғыны балалардың айналасында пайдаланған кезде абай болыңыз.
- Электр тогының соғуын болдырмау үшін құрылғыны, сымды, суды немесе басқа сұйықтықтарды розеткаға салмаңыз.
- Қуат сымын беттің (мысалы, үстелдің) шетіне іліп қоюдан сақ болыңыз. Сымның ыстық беттерге немесе өткір жиектерге тимейтініне көз жеткізіңіз.
- Ақаулық орын алса немесе сым зақымдалған болса, құрылғыны пайдаланбаңыз.
- Құрылғыны өзіңіз жөндеуге тырыспаңыз. Қандай да бір ақау табылса, оны пайдалануды дереу тоқтатып, уәкілетті қызмет көрсету орталығына хабарласыңыз. Біліктілігі жоқ адам жүргізген жөндеулер пайдаланушы үшін аса қауіпті жағдайларға әкелуі мүмкін.
- Құрылғыны жылу көздеріне (жылытқыштар, радиаторлар және т.б.), ыстық беттерге (электр немесе газ плиталары) жақын қоймаңыз.
- Құрылғыны пайдаланған кезде қалыпты ауа айналымы үшін құрылғының әр жағында кемінде 10 см бос орын және құрылғының үстінен 30 см бос орын қалдырыңыз.
- Құрылғыны пайдаланбаған кезде және тазалау алдында электр желісінен ажыратыңыз.
- Бөлшектерді орнату немесе алу немесе тазалау алдында құрылғыны суытыңыз.
- Құрылғыны электр желісінен ажыратқан кезде ашаны қолыңызбен ұстаңыз, қуат сымынан тартпаңыз.
- Жылжыту, науаны, торды алу немесе ыстық май мен басқа ыстық сұйықтықтарды тастау кезінде ерекше сақ болыңыз.
- Жұмыс істейтін құрылғыны қараусыз қалдырмаңыз.
- Қызып кетпес үшін пештің кез келген бөлігін металл фольгамен жаппаңыз.

- Құрылғының беттерін металл губкалармен тазаламаңыз, өйткені олар тығыздағыштарды зақымдауы және электр тогының соғу қаупін тудыруы мүмкін.
- Қуатқа қосылған құрылғыны жанғыш заттар мен материалдардан алыс ұстаңыз.
- Пешке картон, пластик, қағаз немесе басқа ұқсас материалдарды қоймаңыз.
- Пеш пайдаланылмай тұрғанда, онда өндіруші ұсынған керек-жарақтардан басқа ештеңе сақтамаңыз.
- Құрылғы балалардың немесе физикалық, сенсорлық немесе ақыл-ой қабілеттері шектеулі адамдардың қауіпсіздігіне жауапты басқа адамдардың қадағалауынсыз пайдалануына арналмаған. Балалардың құрылғымен ойнамауын қадағалаңыз.
- Құрылғы коммерциялық мақсатта пайдалануға арналмаған.
- Құрылғыны осы нұсқаулықта сипатталғандардан басқа мақсаттарда пайдаланбаңыз.

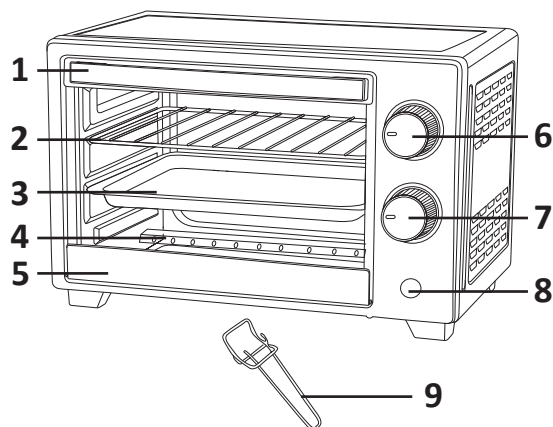
## Техникалық сипаттамалары

- Үлгісі: VN-900.
- Сауда белгісі: Aceline.
- Көлемі: 10 л.
- Қуат көзі: АС 220–240 В, 50 Гц.
- Пештің қуаты: 900 Вт.
- Таймер: дыбыстық сигналмен 60 минут.
- Температураны реттеу: 100 °С-тан 250 °С-қа дейін.
- 2 кварц қыздырғыш элементтері.
- Қуат сымының қондырма түрі: Y.
- Электр тогының соғуынан қорғау класы: I.
- Қолдану саласы: тұрмыстық.

## Жинақталым

- Құрылғы.
- Пісіру парағы.
- Тор.
- Науа ұстағыш.
- Пайдалану бойынша нұсқаулық.

## Құрылғы схемасы



1. Есік тұтқасы.
2. Тор.
3. Қаңылтыр таба.
4. Жылыту элементі.
5. Төменгі есік жақтауы.
6. Температура реттегіші.
7. Уақыт контроллері.
8. Жарық индикаторы.
9. Науа ұстағышы.

## Уақыт реттегіші және шам

- Таймер орнатылған кезде шам жанады.
- Таймер орнатылмаған болса, шам өшеді.

## Пайдаланушы нұсқаулығы

### Электр пешін бірінші рет қолданар алдында

- Барлық керек-жарақтарды жұмсақ жуғыш затпен жуып, таза сумен шайыңыз.
- Барлық керек-жарақтарды мұқият құрғатып, пешке орнатыңыз.
- Пешті максималды температурада 15 минутқа алдын ала қыздырыңыз. Бұл бөгде иістерді кетіреді.

## Пеште пісіру

1. Пештегі тартпаны қажетті деңгейге қойыңыз.
2. Тамақты пісіру парағына салыңыз. Пісіру парағын пайдаланғыңыз келсе, торды орнатудың қажеті жоқ, өйткені пісіру парағы пештегі бағыттағыштарда ұсталады.
3. Таймерді қажетті пісіру уақытына орнатыңыз.
4. Температура реттегішін қажетті температураға орнатыңыз.
5. Пісіру аяқталғаннан кейін таймер тетігін «0» күйіне бұрап, пешті өшіріңіз.

## Грильде қуыру

1. Пісіру парағына сөрені салыңыз.
2. Тағамды сөреге қойып, үстіңгі рельстегі пешке салыңыз. Тағамды үстіңгі қыздыру элементіне тигізбестен мүмкіндігінше жақын қою керек (тағам мен үстіңгі қыздырғыш элемент арасында кемінде 2 см қалдырыңыз).
3. Температура реттегішін қажетті температураға орнатыңыз.
4. Таймерді қажетті пісіру уақытына орнатыңыз.
5. Пісіру аяқталғаннан кейін таймер тетігін «0» күйіне бұрап, пешті өшіріңіз.

## Қызмет көрсету және күтім

- Құрылғыны тазаламас бұрын оның желіден ажыратылғанына көз жеткізіп, суытыңыз.
- Майдың жиналуын және жағымсыз иістерді болдырмау үшін құрылғыны әр қолданғаннан кейін тазалаңыз.
- Құрылғыны суға батырмаңыз немесе ағынды сумен шаймаңыз.
- Тор мен пісіру науасын қарапайым ыдыстар сияқты дымқыл жөкемен жуғыш затпен жууға болады.
- Құрылғының ішін дымқыл жөкемен сүртіп, қағаз немесе мата сүлгімен кептіруге болады.
- Абразивті материалдарды, металл губкаларды қолданбаңыз немесе пеш пен керек-жарақтардың беттерін тырнамаңыз, себебі бұл құрылғының жабынына зақым келтіріп, оның қызмет ету мерзімін қысқартады.
- Құрылғының сыртқы беттерін дымқыл жөкемен сүртіңіз.
- Құрылғыны электр желісіне қоспас бұрын, құрылғының барлық бөліктері мен беттерінің құрғақ екеніне көз жеткізіңіз.

## Монтаждау, сақтау, тасымалдау (тасу), өткізу және кәдеге жарату ережелері мен шарттары

- Құрылғы қандай да болмасын монтаждауды немесе бекітуді талап етпейді.
- Құрылғыны қаптамада, өндірушінің және тұтынушының жылытылатын үй-жайларында ауаның 5 және 40 °С аралығындағы температурада және ауаның 80%-дан аспайтын салыстырмалы ылғалдылығында сақтау керек. Үй-жайда жемірілуді тудыратын жегі қоспалар (қышқылдардың, сілтілердің булары) болмауы тиіс.
- Құрылғының тасымалдануы құрғақ ортада жүзеге асырылуы тиіс.
- Құрылғы ұқыпты өңдеуді талап етеді, оны шаң, кір, соққы, ылғал, от және т.б. әсерінен қорғаңыз.
- Құрылғыны сату жергілікті заңнамасына сәйкес жүргізілуі керек.
- Құрылғының ақаулығы анықталған жағдайда, тез арада авторландырылған сервистік орталыққа хабарласу немесе құрылғыны кәдеге жарату керек.
- Бұйымның қызмет ету мерзімі аяқталғаннан кейін оны қарапайым тұрмыстық қоқыспен бірге тастауға болмайды. Оның орнына, ол федералды немесе жергілікті заңнамаға сәйкес қайта өңдеу және қайта өңдеу үшін электрлік және электронды жабдықты тиісті қабылдау бекетіне қайта өңдеуге жіберіледі. Осы бұйымды дұрыс жоюды қамтамасыз ете отырып, сіз табиғи ресурстарды үнемдеуге және қоршаған ортаға және адамдардың денсаулығына зиян келтірмеуге көмектесесіз. Бұл бұйымды қабылдау және жою бекеттері туралы қосымша ақпаратты жергілікті муниципалды органдардан немесе тұрмыстық қалдықтарды шығаратын кәсіпорыннан алуға болады.

## Қосымша ақпарат

**Өндіруші:** Фошань О-Макс Электрик Эпплайнс Ко., Лтд.

№6-2 Наньлан өнеркәсіптік ауданы 2, Синтань, Шуньдэ ауданы, Фошань қ., Гуандун пров., Қытай.

Қытайда жасалған.

**Импортер / юр. лицо, принимающее претензии в Республике Казахстан:** ТОО «ДНС КАЗАХСТАН», г. Астана, р-н Сарыарқа, пр-т Сарыарқа, зд. 12, Республика Казахстан.

**Импорттаушы / Қазақстан Республикасында талаптар қабылдайтын заңды тұлға:** «DNS QAZAQSTAN (ДНС КАЗАХСТАН)» ЖШС, Астана қ-ы, Сарыарқа ауданы, Сарыарқа д-лы, 12 Ғ-т, Қазақстан Республикасы.

**Адрес электронной почты / электронды пошта мекен-жайы:** info@dns-shop.kz

Өнім Кеден одағының техникалық регламентінің талаптарына сәйкес келеді:

- «Техникалық құралдардың электромагниттік үйлесімділігі» КО ТР 020/2011;
- «Төмен вольтты жабдықтың қауіпсіздігі туралы» КО ТР 004/2011.

Тауар Еуразиялық экономикалық одақтың «Электртехника және радиоэлектроника бұйымдарында қауіпті заттарды қолдануды шектеу туралы» ЕАЭО ТР 037/2016 техникалық регламентінің талаптарына сәйкес келеді.

Өнімнің сыртқы түрі мен техникалық сипаттамалары ескертусіз өзгертілуі мүмкін. Құрылғының мазмұны алдын ала ескертусіз өзгеруі мүмкін.



Өндіріс күні пайдаланушы нұсқаулығының орыс тіліндегі нұсқасында көрсетілген. V.1



# Кепілдік талоны

SN/IMEI: \_\_\_\_\_

Кепілдікке қойылған күні: \_\_\_\_\_

Өндіруші бүкіл кепілдік мерзімі ішінде құрылғының үздіксіз жұмыс істеуіне, сондай-ақ материалдар мен жинақтарда ақаулардың болмауына кепілдік береді. Кепілдік кезеңі бұйымды сатып алған сәттен басталады және тек қана жаңа өнімдерге қолданылады.

Кепілдік қызмет көрсетуге пайдаланушы нұсқаулығына сәйкес бұйымды пайдалану шартымен кепілдік мерзімі ішінде тұтынушының кесірінен істен шықпаған элементтерді тегін жөндеу немесе ауыстыру кіреді. Элементтерді жөндеу немесе ауыстыру уәкілетті сервистік орталықтардың аумағында жүргізіледі.

Кепілдік мерзімі: 24 ай.

Пайдалану мерзімі: 36 ай.

Сервистік орталықтардың өзекті тізімі келесі мекенжай бойынша:  
<https://www.dns-shop.kz/service-center/>

**Кепілдік міндеттемелер және тегін сервистік қызмет көрсету, егер оларды ауыстыру бұйымды бөлшектеуге байланысты болмаса, тауардың жиынтықтылығына кіретін, төменде аталған керек-жарақтарға қолданылмайды:**

- ҚБП (Қашықтан басқару пультіне) арналған қуат элементтері (батареялар).
- Жалғағыш кәбілдер, антенналар және оларға арналған жалғастырғыш тетіктер, құлаққаптар, микрофондар, «HANDS-FREE» құрылғылары; жиынтықта жеткізілетін әртүрлі типтегі ақпарат тасымалдағыштар, бағдарламалық құрал (БҚ) және драйверлер (бұйымның қатты магниттік дискілердегі жинақтағышқа алдын ала орнатылған БҚ-ны қоса алғанда, бірақ онымен шектелмей), сыртқы енгізу-шығару құрылғылары және манипуляторлар.
- Қаптар, сөмкелер, белдіктер, тасымалдауға арналған баулар, монтаждық керек-жарақтар, құрал-саймандар, бұйымға қоса берілетін құжаттама.
- Табиғи тозуға ұшырайтын шығын материалдары мен бөлшектер.



## Өндіруші келесі жағдайларда кепілдік міндеттемелерге ие болмайды:

- Кепілдік мерзімі аяқталды.
- Егер жеке (тұрмыстық, отбасылық) қажеттіліктерге арналған бұйым кәсіпкерлік қызметті жүзеге асыру үшін, сондай-ақ оның тікелей міндетіне сәйкес келмейтін басқа мақсаттарда пайдаланылған болса.
- Өндіруші бұйымды пайдалану кезінде пайдаланушы нұсқаулығының талаптарын бұзу, бұйымды орнату және оған қызмет көрсету жөніндегі ұсынымдарды, қосу ережелерін (бұйымның өзіне де, онымен байланысты бұйымдарға да сәйкес келмейтін желілік кернеудің әсері нәтижесінде туындаған қысқа тұйықталулар), бұйымды сақтау және тасымалдау кезінде өнім иесі және/немесе үшінші тұлғалар шеккен ықтимал материалдық, моральдық және өзге де зиян үшін жауапты болмайды.
- Механикалық зақымданудың барлық жағдайлары: өнімді пайдалану кезінде алынған сызаттар, жарықтар, деформациялар, соққы іздері, майысулар, кептелістер және т.б.
- Түрлендірулерді, рұқсат етілмеген жөндеулерді осындай жұмыстарды жүргізуге уәкілетті емес адамдар жүргізген жағдайлар. Егер ақаулық конструкцияны немесе бұйымның схемасын өзгерту, Өндіруші қарастырмаған сыртқы құрылғыларды қосу, Қазақстан Республикасының заңнамасына сай сәйкестік сертификаты жоқ құрылғыны пайдалану салдарынан туындаған болса.
- Егер бұйымның ақауы еңсерілмейтін күштің әсерінен (табиғи элементтер, өрт, су тасқыны, жер сілкінісі, тұрмыстық факторлар және Өндірушіге тәуелді емес басқа жағдайлар) немесе Өндіруші болжай алмаған үшінші тұлғалардың әрекеттерінен туындаса. Бұйымның толық немесе ішінара істен шығуына алып келген бұйымның ішіне бөгде заттардың, өзге денелердің, заттектердің, сұйықтықтардың, жәндіктердің немесе жануарлардың түсуінен, агрессивті ортаның әсерінен, жоғары ылғалдылықтан, жоғары температуралардан туындаған ақау.
- Бұйымды сәйкестендіру (сериялық нөмірі) жоқ немесе сәйкес келмейді. Егер зақымданулар (кемшіліктер) зиянды бағдарламалық қамтаманың; БҚ ұсынушысының осы қызметті ұсынбауына байланысты мүмкіндігінсіз бұйымның бағдарламалық ресурстарына қолжетімділіктің болмауына әкеп соққан құпиясөздерді (кодтарды) оларды жинау/қалпына келтіру мүмкіндігінсіз орнату, ауыстыру немесе жою әсерінен туындаса.
- Егер жұмыстың ақаулықтары қуат беруші, кәбілдік, телекоммуникациялық желілердің, радиосигнал қуатының стандарттарға немесе техникалық регламенттеріне сәйкес келмеуінен, оның ішінде бедер ерекшеліктерінен және басқа да осыған ұқсас сыртқы факторлардан, бұйымның желі әрекет ететін шекарада немесе аймақтан тыс жерде пайдаланылуынан туындаған болса.
- Егер зақымданулар стандартты емес (түпнұсқалық емес) және/немесе сапасыз (зақымданған) шығыс материалдарын, керек-жарақтарды, қосалқы бөлшектерді, қуат беру элементтерін, әртүрлі үлгідегі ақпарат тасымалдағыштарды (CD, DVD дискілерді, жад карталарын, SIM карталарын, картридждерді қоса алғанда) пайдаланудан туындаса.
- Егер кемшіліктер үйлесімсіз контентті (әуендерді, графиканы, бейне және басқа файлдарды, Java қосымшаларын және оларға ұқсас бағдарламаларды) алуға, орнатуға және пайдалануға байланысты туындаған болса.
- Осы бұйыммен жанасып жұмыс істейтін басқа жабдыққа келтірілген залалға.





**aceline**